

SHAPE

- Rectangular

SIZE

- Length: 59" (1498mm); Width: 31 1/2" (799mm); Height: 23 5/8" (600mm)

MATERIAL

- Volcanic Limestone

DRAIN HOLE

- Center

WEIGHT

- 209 lbs (95 kg)

CAPACITY

- 86 gallons (325 liters)

INSTALLATION TYPE

- Freestanding

DRAIN SET

- Drain required and sold separately: order K-40E
- K-36E and K-40E IntelliDrain is "equipped with a waste outlet and an overflow outlet" and therefore, complies with the 2012, 2015, 2018 International Plumbing Code (IPC) despite these two outlets being in the same location. It also complies with the UPC, IRC, NSPC, and 2021 IPC codes.

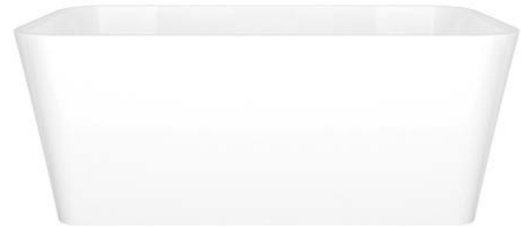
STANDARDS

- CSA B45.5-17; IAPMO Z124-2017

WARRANTY

- Most products or parts carry "Limited Warranties" against manufacturing defects. For US customers please visit houseofrohl.com/support and for Canadian customers please visit houseofrohl.ca/support for complete product and finish warranty.

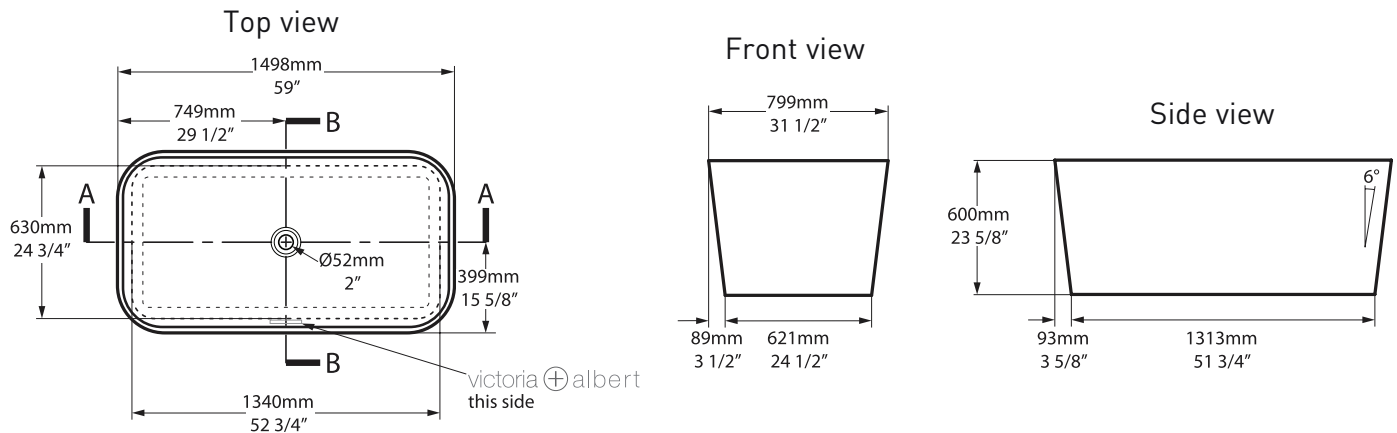
SPECIFICATIONS



Edge

59" x 32" Freestanding Soaking Bathtub With Void And No Overflow Hole

MODELS: EDG-N-SW-NO



For warranty or additional information, contact:

U.S.A.
houseofrohl.com/support
 1-800-777-9762

QUEBEC / MARITIMES / WESTERN CANADA
houseofrohl.ca/support
 1-866-473-8442

ONTARIO
houseofrohl.ca/support
 1-800-287-5354



FORME

- Rectangulaire

TAILLE

- Longueur: 59" (1498mm); Largeur: 31 1/2" (799mm); Hauteur: 23 5/8" (600mm)

MATÉRIAU

- Calcaire volcanique

L'ORIFICE D'ÉVACUATIO

- Centre

POIDS

- 209 lbs (95 kg)

CAPACITÉ

- 86 gallons (325 litres)

TYPE D'INSTALLATION

- Autoportant

ASSEMBLAGE DE BONDE

- Drain requis et vendu séparément : commandez le K-40E
- La bonde IntelliDrain K-36E et K-40E est équipée d'un orifice d'évacuation et d'un orifice de trop-plein, et, par conséquent, est conforme aux versions de l'International Plumbing Code (IPC) de 2012, 2015 et 2018, même si ces deux orifices se trouvent au même endroit. Elle est également conforme aux codes de l'UPC, de l'IRC, du NSPC et de l'IPC (2021).

CERTIFICATIONS

- CSA B45.5-17; IAPMO Z124-2017

GARANTIE

- La plupart des produits ou pièces comportent des « garanties limitées » contre les défauts de fabrication. Pour les clients américains, veuillez visiter houseofrohl.com/support et pour les clients canadiens, veuillez visiter houseofrohl.ca/support pour la garantie complète du produit et du fini.

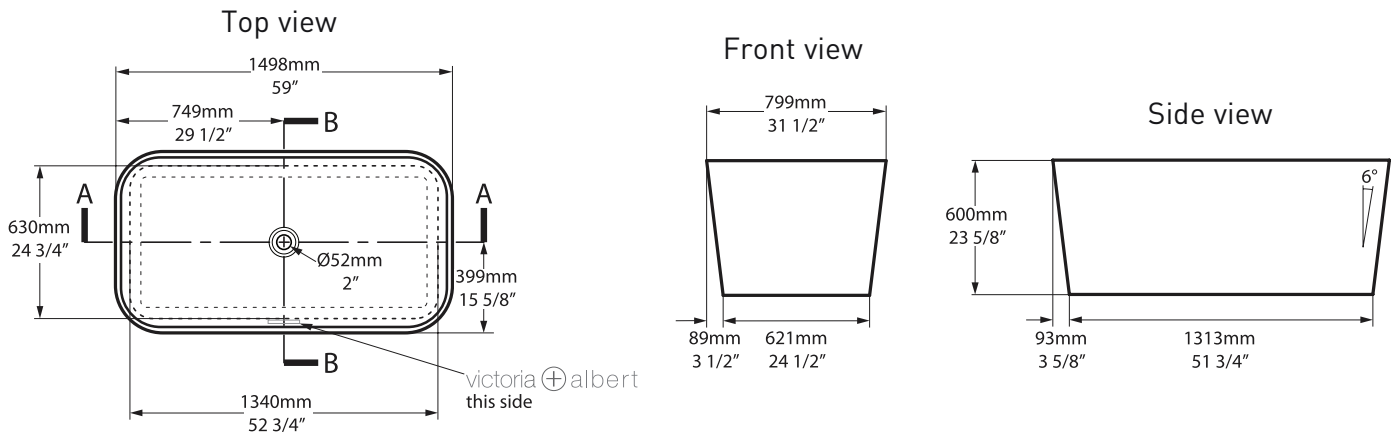
SPÉCIFICATIONS



Edge

Baignoire de trempage autoportante 59" x 32" avec vide et sans trou de trop-plein

MODÈLES: EDG-N-SW-NO



Pour la garantie ou des informations supplémentaires, contactez:

U.S.A.
houseofrohl.com/support
 1-800-777-9762

QUÉBEC / MARITIMES / OUEST CANADIEN
houseofrohl.ca/support
 1-866-473-8442

ONTARIO
houseofrohl.ca/support
 1-800-287-5354



FORMA

- Rectangular

TAMAÑO

- Largo: 59" (1498mm); Ancho: 31 1/2" (799mm); Altura: 23 5/8" (600mm)

MATERIAL

- Piedra caliza volcánica

ORIFICIO DE DRENAJE

- Centro

PESO

- 209 lbs (95 kg)

CAPACIDAD

- 86 galones (325 litros)

TIPO DE INSTALACIÓN

- Independiente

JUEGO DE DESAGÜE

- Se requiere drenaje y se vende por separado: pida K-40E
- K-36E y K-40E IntelliDrain está "equipado con una salida de desagüe y una salida de desbordamiento" y, por lo tanto, cumple con el Código Internacional de Plomería (IPC) de 2012, 2015 y 2018 a pesar de que estas dos salidas se encuentren en el mismo lugar. También cumple con los códigos UPC, IRC, NSPC e IPC 2021.

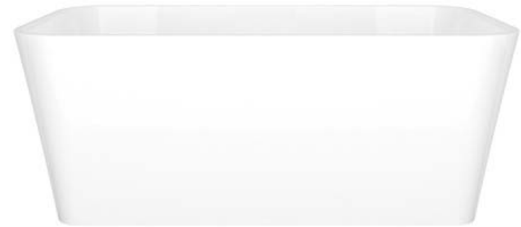
ESTÁNDARES

- CSA B45.5-17; IAPMO Z124-2017

GARANTÍA

- La mayoría de los productos o piezas cuentan con "Garantías limitadas" contra defectos de fabricación. Para los clientes de EE. UU., visite houseofrohl.com/support y para los clientes canadienses, visite houseofrohl.ca/support para conocer la garantía completa del producto y el acabado.

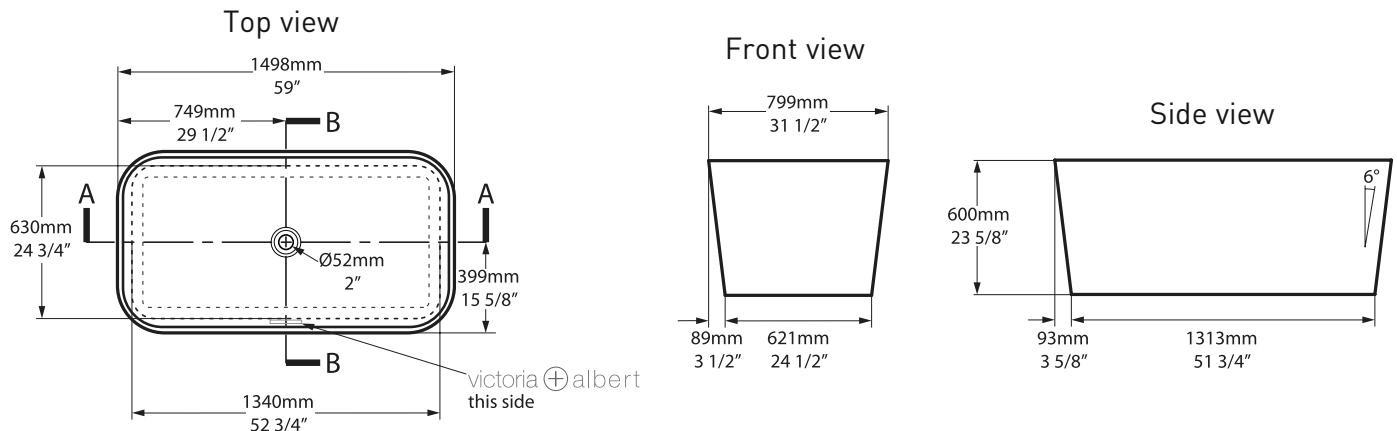
ESPECIFICACIONES



Edge

Bañera independiente de 59" x 32" con espacio vacío y sin orificio de desbordamiento

MODELOS: EDG-N-SW-NO



Para garantía o información adicional, comuníquese con:

U.S.A.
houseofrohl.com/support
 1-800-777-9762

QUEBEC / MARITIMOS / CANADA OCCIDENTAL
houseofrohl.ca/support
 1-866-473-8442

ONTARIO
houseofrohl.ca/support
 1-800-287-5354

