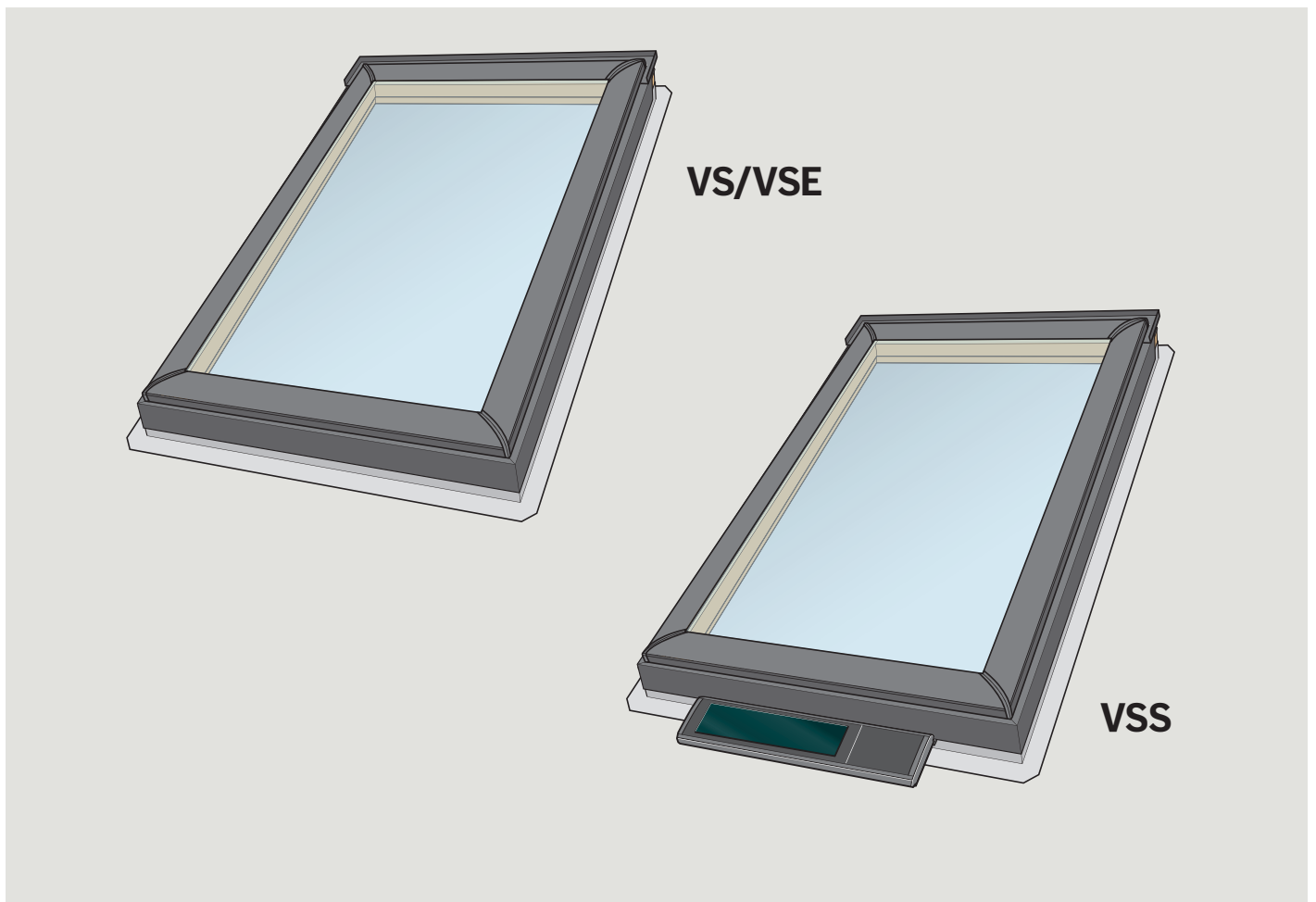


VELUX® VS

VELUX INTEGRA® VSE

VELUX INTEGRA® Solar VSS



ENGLISH: VS, VSE and VSS Deck Mounted Ventilated Skylight Installation Instructions

ESPAÑOL: Instrucciones de instalación para tragaluz de ventilación VS, VSE y VSS montado sobre tablero

FRANÇAIS : Instructions d'installation du puits de lumière ouvrant VS, VSE et VSS avec cadre intégré



ENGLISH: Index

Page 2	Installation check list
Pages 3-5	Important installation requirements
Pages 6-8	Important information/Warnings
Pages 10-11	Planning
Pages 12-14	Preparing roof and mounting skylight
Pages 15-17	Installing underlayment
Pages 17-24	Installing flashing and solar panel
Page 25	Interior trim

ESPAÑOL: Índice

Página 2	Lista de verificación de instalación
Páginas 3-5	Requisitos importantes de instalación
Páginas 6-8	Información importante/Advertencias
Páginas 10-11	Planificación
Páginas 12-14	Preparación del techo y montaje del tragaluz
Páginas 15-17	Instalación de la lámina de soporte
Páginas 17-24	Instalación de tapajuntas y panel solar
Página 25	Molduras interiores

FRANÇAIS : Index

Page 2	Liste de vérification préinstallation
Pages 3-5	Spécifications d'installation importantes
Pages 6-8	Informations importantes/Avertissements
Pages 10-11	Planification
Pages 12-14	Préparation de la toiture et montage du puits de lumière
Pages 15-17	Installation de la membrane de toiture
Pages 17-24	Installation du solin et panneau à énergie solaire
Page 25	Finition intérieure

ENGLISH: Installation check list

Installer should verify that:

- Deck mounted skylights VS, VSE and VSS are installed in roof pitches from 14° to 85° (3:12 - 137:12).
- Rough opening is dimensioned correctly according to these installation instructions.
- Skylight/skylight curb is properly wrapped in VELUX adhesive skylight underlayment according to installation instructions supplied with skylight, flashing or underlayment.
- Proper VELUX flashing for the actual roofing material is installed according to installation instructions supplied with the flashing.
- Skylight cladding is properly secured and counter-flashed over all flashing on the skylight frame.
- Although removal of sash is not recommended, test and check that the sash is properly attached at the top and bottom of the skylight frame if sash was removed.
- Skylight and accessories operate properly.
- Customer is informed of the required maintenance of the product as found at www.velux.com.
- Customer is informed of the warranty claim procedure. For full VELUX warranty, go to www.velux.com.

IMPORTANT: Failure to install the skylight, flashing and blinds in strict accordance with these VELUX instructions shall void the VELUX warranty.

ESPAÑOL: Lista de verificación de instalación

El instalador debe verificar que:

- El tragaluz VS, VSE y VSS montado sobre tablero esté instalado en techos con inclinación de 14° a 85° (3:12 - 137:12).
- Las dimensiones del hueco sean las correctas según estas instrucciones de instalación.
- El tragaluz/el brocal del tragaluz esté correctamente envuelto con lámina de soporte autoadhesiva para tragaluz VELUX según las instrucciones de instalación provistas con el tragaluz, el tapajuntas o la lámina de soporte.
- El tapajuntas VELUX indicado para el material de cubierta correspondiente se instale según las instrucciones de instalación provistas con el tapajuntas.
- El recubrimiento del tragaluz esté correctamente colocado y reforzado alrededor de todo el tapajuntas sobre el marco del tragaluz.
- Aunque no se recomienda quitar la hoja de la ventana, verifique y haga la prueba de que la hoja de la ventana esté correctamente fijada en la parte superior e inferior del marco del tragaluz si se retiró la hoja.
- El tragaluz y los accesorios funcionen correctamente.
- El cliente esté informado del mantenimiento que requiere el producto tal como se describe en www.velux.com.
- El cliente esté informado del procedimiento de uso de la garantía. Para obtener información completa sobre la garantía VELUX, visitar www.velux.com.

IMPORTANTE: De no instalarse el tragaluz, el tapajuntas y las persianas en estricto cumplimiento con las instrucciones VELUX, la garantía VELUX será anulada.

FRANÇAIS : Liste de vérification préinstallation

L'installateur devrait vérifier que :

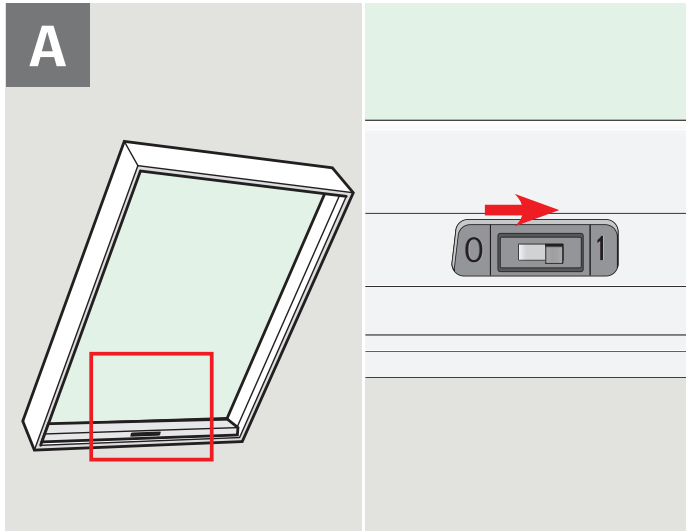
- Le puits de lumière VS, VSE et VSS avec cadre intégré est installé sur une pente de toit de 14° à 85° (3:12 - 137:12).
- L'ouverture brute soit correctement dimensionnée selon ces instructions d'installation.
- Le puits de lumière/le cadre du puits de lumière soit adéquatement enveloppé avec la membrane de toiture autocollante pour puits de lumière VELUX selon les instructions d'installation fournies avec le puits de lumière, le solin ou la membrane de toiture.
- Le bon type de solin VELUX choisi en fonction du type de matériau de toiture soit installé selon les instructions d'installation fournies avec le solin.
- Le revêtement du puits de lumière soit proprement fixé et que du contre-solin soit posé par-dessus tous les solins du cadrage du puits de lumière.
- Bien que l'enlèvement du volet n'est pas recommandé, testez et vérifiez que le volet est correctement attaché en haut et en bas du cadre de puits de lumière si le volet aurait été enlevé.
- Le puits de lumière et ses accessoires fonctionnent correctement.
- Le client est informé de l'entretien du produit requis tel que décrit sur le site internet www.velux.com.
- Le client est informé de la procédure de réclamation sous la garantie. Pour la garantie complète VELUX, visitez le www.velux.com.

IMPORTANT : L'omission d'installer le puits de lumière, le solin et les stores en stricte conformité avec les instructions VELUX annulera la garantie VELUX.

This page is for solar skylight VSS only.

Esta página es solo para el tragaluz a energía solar VSS.

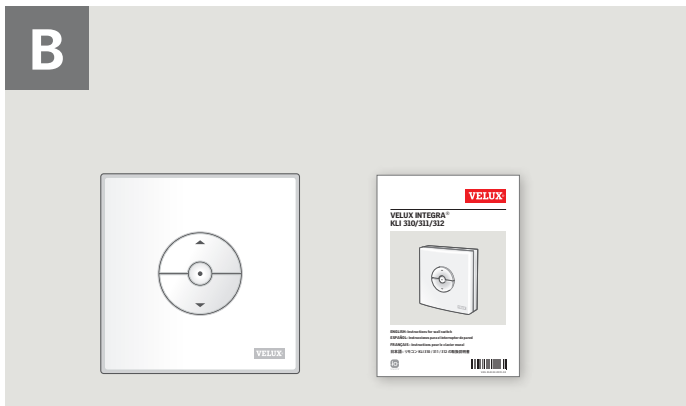
Cette page s'adresse uniquement au puits de lumière solaire VSS.



ENGLISH: Before mounting the skylight: Turn on power.

ESPAÑOL: Antes de montar el tragaluz: Encienda la alimentación.

FRANÇAIS : Avant le montage du puits de lumière : allumez la puissance.



ENGLISH: Control: See enclosed instructions for wall switch.

ESPAÑOL: Control: Consulte las instrucciones adjuntas para el interruptor de pared.

FRANÇAIS : Contrôle : Voyez les instructions ci-jointes pour le clavier mural.



ENGLISH: For steep roof pitch above 30° (6:12) use wire extension kit ZZZ 241DM to relocate the solar panel and rain sensor as shown in the enclosed instructions for ZZZ 241DM.

ESPAÑOL: Para techos con inclinaciones por encima de los 30° (6:12), use el juego de cables de extensión ZZZ 241DM para reubicar el panel solar y el sensor de lluvia, como se indica en las instrucciones adjuntas para ZZZ 241DM.

FRANÇAIS : Pour les toits à fortes pentes, de plus de 30 ° (6:12), utilisez le kit d'extension de fil ZZZ 241DM pour déplacer le panneau à énergie solaire et le détecteur de pluie comme indiqué dans les instructions ci-jointes pour le ZZZ 241DM.

ENGLISH: Important installation requirements

Roof pitch

VS, VSE and VSS are designed for roof pitches 14°-85° (3:12 - 137:12). In case of roof pitches below 14° (3:12), please contact your VELUX sales company for installation guidelines.

Importance of proper installation

Satisfactory product performance depends on proper installation. Seller accepts no responsibility whatsoever for failure of an installer to install VELUX® roof windows and skylights in accordance with these installation instructions. Although VELUX roof windows and skylights are designed and manufactured to the highest standards, severe climatic exposure as well as adverse indoor conditions (ie high humidity) may produce temperature conditions which exceed product performance standards. In these cases, special preventive measures may be necessary. Seller reserves the right to implement product changes for improvement without prior notification.

Caution: Removal of sash during installation of the skylight is not recommended.

Please contact your VELUX sales company for further information.

Vapor barrier

Where a vapor barrier is part of the roof construction, this barrier must be extended and connected to the skylight finish groove.

Treatment of wooden frame

Most VELUX skylights are pre-painted white but the option exists to order stain grade skylights. These stain grade skylights received a temporary treatment against mold and mildew. Further treatment with wood stain, paint etc is necessary and can be done prior to installation or shortly after installation. Care should be taken to ensure wood stain, paint etc is not applied to gaskets.

Consult local jurisdictions and authorities for recycling and proper disposal of removed skylights and materials.

NOTICE

Skylights and interior surfaces in older homes may have been painted with lead-based paint, and removal of the skylights may disturb this paint. Take proper precautions to minimize exposure to dust and debris. For more information on the proper removal of lead paint go to www.epa.gov/lead.

Seller assumes no obligation whatsoever for failure of an architect, installer or building owner to comply with all applicable laws, ordinances, building codes and safety requirements.

NOTICE

In rare circumstances, all glass may be subject to unexpected and spontaneous breakage due to imperfections in the glass that are undetectable during the manufacturing and inspection process by the manufacturer of the glass and the VELUX factory.

Your VELUX sales company offers the choice of laminated or tempered glass skylights. Laminated glass is a combination of two or more glass sheets with one or more interlayers of plastic (PVB) or resin. In case of breakage, the interlayer is designed to hold the fragments together. Tempered glass does not contain an interlayer to hold the fragments together. Instead, tempered glass is designed to break into small, pebble-like pieces. When tempered glass breaks, pieces of glass come loose and may strike an individual.

Consult local regulations and/or building material consultants to determine which type of glass is right for you or if laminated glass is required in your application.

Important installation requirements for the USA

VELUX® series A21 skylights are designed and engineered to be installed with VELUX flashing systems. VELUX flashing systems include VELUX adhesive skylight underlayment in a quantity sufficient to install one skylight of the size for which the flashing system was designed.

The VELUX "No Leak" installation warranty is based upon installation strictly in accordance with VELUX deck or curb mounted skylight and related deck or curb mounted flashing installation instructions, which specify the use and proper installation of the VELUX adhesive skylight underlayment packaged with the flashing system.

If VELUX adhesive skylight underlayment is not used or is not properly installed and a service issue occurs related to underlayment omission, failure, or its proper installation as detailed in the VELUX deck or curb mounted skylight and deck or curb mounted flashing installation instructions, the VELUX "No Leak" installation warranty is void.

VELUX America LLC understands that there are other types of adhesive underlayment that are of equal or higher quality than what is provided by VELUX America LLC. However, VELUX America LLC cannot approve or validate that any specific type of adhesive underlayment is better or worse. Thus, VELUX America LLC places the risk of using an alternative adhesive underlayment onto the specifier by stating that if the alternative underlayment becomes a failure point for the skylight or flashing system even if installed according to our instructions, then the VELUX "No Leak" installation warranty cannot be honored. Further, the alternative underlayment must not in any way obstruct, alter or prevent the proper functioning of the complete skylight and flashing installation, such as increasing the overall flashing system thickness beyond prescribed dimensions.

VELUX America LLC affirms that if a high quality alternative adhesive underlayment, installed per our instructions, does not fail but a leak occurs in some other VELUX skylight or flashing component due to no cause from the alternative underlayment, then such a leak would be covered under the terms of the VELUX "No Leak" installation warranty.

ESPAÑOL: Requisitos importantes de instalación

Inclinación del techo

VS, VSE y VSS están diseñados para techos con inclinación de 14°-85° (3:12 - 137:12). Para los techos con inclinación de menos de 14° (3:12), póngase en contacto con su distribuidor VELUX para solicitar las pautas de instalación.

Importancia de una instalación correcta

El rendimiento satisfactorio del producto depende de su correcta instalación. Las ventanas de tejado y los tragaluces VELUX® deben instalarse siguiendo estas instrucciones. El proveedor no acepta responsabilidad alguna por errores del instalador. Aunque las ventanas de tejado y los tragaluces VELUX se han diseñado y fabricado para lograr los niveles de calidad más altos, la exposición a condiciones climáticas severas e incluso a condiciones interiores adversas (por ejemplo, humedad muy alta) pueden producir niveles de temperatura que exceden las condiciones de desempeño del producto. En estos casos puede ser necesario establecer medidas preventivas.

El proveedor se reserva el derecho a hacer modificaciones a los productos sin notificación previa con el fin de mejorarlos.

Precaución: No se recomienda quitar la hoja de la ventana durante la instalación del tragaluz. Comuníquese con su distribuidor VELUX para obtener más información.

Barrera de vapor

Cuando una barrera de vapor forma parte de la construcción de un techo, debe extenderse y conectarse a la ranura de remate del tragaluz.

Tratamiento del marco de madera

La mayoría de los tragaluces VELUX vienen pre-pintados en blanco pero se pueden pedir tragaluces barnizables. Los tragaluces barnizables han recibido un tratamiento temporario que los protege del moho y los hongos. Es necesario tratarlos con barniz, pintura, etc. antes de su instalación o inmediatamente

después. Debe tenerse cuidado de no aplicar barniz, pintura, etc. a las empaquetaduras.

Consulte a las autoridades y jurisdicciones locales respecto de las normas de reciclaje y correcta eliminación de tragaluces y materiales.

AVISO

Los tragaluces y las superficies interiores en las viviendas más antiguas pueden haberse pintado con pintura que contiene plomo, que puede desprenderse al retirar los tragaluces. Tenga la debida precaución para minimizar la exposición al polvo y los residuos.

Para obtener más información acerca de la correcta eliminación de pintura con plomo, visite el sitio web: www.epa.gov/lead.

El proveedor no asume responsabilidad alguna por el incumplimiento de leyes, ordenanzas, normas de construcción o requisitos de seguridad por parte del arquitecto, instalador o propietario del edificio.

AVISO

Bajo ciertas circunstancias, todo cristal está sujeto a romperse de manera inesperada o espontánea debido a imperfecciones en el cristal no detectadas durante su manufacturación o durante el proceso de inspección por el fabricante del cristal y de la fábrica VELUX.

Su distribuidor VELUX ofrece la opción de tragaluces de cristal laminado o templado: El cristal laminado es una combinación de dos o más hojas de cristal con una o más capas intercaladas de plástico (pvb) o resina. En caso de rotura, la capa está diseñada para sostener unidos los fragmentos de cristal. El cristal templado no contiene capa intercalada para sostener unidos los fragmentos de cristal. En su lugar, el cristal templado está diseñado para que se rompa en pedazos bien pequeños. Cuando el cristal templado se rompe, pedazos de cristal pueden soltarse y golpear a un individuo.

Consulte con los reglamentos locales y/o asesores de material de construcción para determinar cual tipo de cristal es el más adecuado para usted o si se requiere cristal laminado en su aplicación.

Requisitos importantes de instalación para los Estados Unidos

La serie A21 de tragaluces VELUX® está diseñada y construida para instalarse con los sistemas de tapajuntas VELUX. Los sistemas de tapajuntas VELUX incluyen cantidad suficiente de lámina de soporte autoadhesiva para tragaluces VELUX para instalar un tragaluz del tamaño para el cual se diseñó el sistema de tapajuntas.

La garantía de instalación VELUX de "filtración cero" se basa sobre la instalación realizada en estricto cumplimiento con las instrucciones de instalación del tragaluz VELUX montado sobre tablero o en brocal y del tapajuntas VELUX montado sobre tablero o en brocal correspondiente, que especifica el uso y la correcta instalación de la lámina de soporte autoadhesiva para tragaluz VELUX, incluida con el sistema de tapajuntas.

La garantía de instalación VELUX de "filtración cero" queda anulada si la lámina de soporte autoadhesiva para tragaluz VELUX no se utiliza o no se instala correctamente y se produce un problema técnico a raíz de la falta o falla de la lámina, o de su correcta instalación, como se describe en las instrucciones de

instalación del tragaluz VELUX montado sobre tablero o en brocal y del tapajuntas VELUX montado sobre tablero o en brocal.

VELUX America LLC entiende que existen otros tipos de láminas de soporte autoadhesivas que son de igual o mayor calidad que la provista VELUX America LLC. Sin embargo, VELUX America LLC no puede aprobar o validar que ningún tipo específico de lámina autoadhesiva sea mejor o peor. Por lo tanto, VELUX America LLC responsabiliza al especificador por el uso de una lámina de soporte autoadhesiva alternativa, al enunciar que si la lámina de soporte alternativa es motivo de falla del tragaluz o del sistema de tapajuntas, incluso si se ha instalado de acuerdo con nuestras instrucciones, la garantía de instalación VELUX de "filtración cero" no será válida. Asimismo, la lámina de soporte alternativa de ninguna manera debe obstruir, modificar o evitar el funcionamiento correcto de la instalación completa del tragaluz y tapajuntas, por ejemplo, aumentando el grosor total del sistema de tapajuntas por encima de las dimensiones indicadas.

VELUX America LLC afirma que si una lámina de soporte autoadhesiva alternativa, de alta calidad, instalada de acuerdo con nuestras instrucciones, funciona correctamente, pero ocurre una filtración en otro componente del tragaluz o tapajuntas VELUX que no fue causada por la lámina de soporte alternativa, la filtración estaría cubierta de acuerdo con las condiciones de la garantía de instalación VELUX de "filtración cero".

FRANÇAIS : Spécifications d'installation importantes

Pente de toit

VS, VSE et VSS sont conçus pour les pentes de toit de 14°-85° (3:12 - 137:12). En cas d'installation sur pente de toit inférieure à 14° (3:12), contactez s'il vous plaît votre société de vente VELUX pour des instructions d'installation spécifiques.

L'importance d'une bonne installation

La qualité de l'installation influence le rendement du produit et, pour cette raison, l'entreprise.

Le vendeur désire vous informer qu'il n'accepte aucune responsabilité, quelle qu'elle soit, dans le cas où un installateur ne se conforme pas aux instructions recommandées dans ce feuillet pour l'installation d'un puits de lumière ou d'une fenêtre de toit VELUX®. Veuillez aussi remarquer que même si les fenêtres de toit et puits de lumière VELUX répondent à des normes de fabrication élevées, il se peut que certaines conditions climatiques particulièrement sévères, à l'intérieur (ex. humidité) comme à l'extérieur, affectent la performance du produit. Dans ces cas, des mesures préventives s'avèrent nécessaires.

D'autre part, le vendeur se réserve le droit d'apporter, sans préavis, des changements à ses produits dans le but de les améliorer.

Avvertissement : L'enlèvement du volet lors de l'installation de puits de lumière n'est pas recommandé.

Contactez votre société de vente VELUX pour de plus amples informations.

Coupe-vapeur

Lorsque la toiture comprend un coupe-vapeur, ce matériau doit être étendu et joint à la rainure de la surface du puits de lumière.

Entretien du cadrage de bois

La plupart des puits de lumière VELUX sont prépeints en blanc, mais l'option de commander une teinture particulière est également offerte. Les puits de lumière teints sont traités temporairement contre la moisissure. Un traitement additionnel à base de teinture, peinture, etc. est nécessaire et peut être appliqué avant l'installation ou peu après l'installation. Une attention particulière doit être portée afin de ne pas appliquer de teinture, peinture, etc. sur les joints.

Consultez les juridictions et les autorités locales pour le recyclage et la disposition adéquate des puits de lumière et des matériaux enlevés.

ATTENTION

Les puits de lumière et les surfaces intérieures dans les vieilles maisons peuvent avoir été peints avec de la peinture à base de plomb, et l'enlèvement des puits de lumière risquent de perturber cette peinture. Prenez les précautions nécessaires pour minimiser l'exposition à la poussière et les débris. Pour plus d'informations sur le bon enlèvement de la peinture au plomb rendez-vous à www.epa.gov/lead.

Le vendeur n'assume aucune responsabilité, quelle qu'elle soit, dans le cas où un architecte, un installateur ou un propriétaire n'observe pas les règlements de la loi qui sont applicables, les normes du code du bâtiment et de sécurité.

ATTENTION

Tout thermo/verre pourrait éclater d'une façon brusque et inattendue dans de rares circonstances dues à des imperfections du thermo/verre qui ne sont pas détectable lors de la fabrication et de l'inspection suivant la fabrication par le fabricant du thermo/verre et à l'usine VELUX.

Votre société de vente VELUX offre une sélection de thermo/verre laminé ou trempé pour ses puits de lumière. Le thermo/verre laminé représente une

combinaison de deux ou plus unités de verre incluant une ou plusieurs couches intérieures de plastique (pvb) ou résine. Dans le cas de bris instantané, cette/ces couches intérieures auront la propriété de retenir les fragments du thermo/verre ensemble. Par contre, le thermo/verre trempé n'inclut pas cette/ces couches intérieures pour retenir les fragments du thermo/verre ensemble. Le thermo/verre trempé est conçu pour s'émietter en de petits fragments de verre. Lorsque le thermo/verre trempé se casse, les petites pièces de verre éclatées pourraient dans certaines occasions causer des dommages physiques ou de légères blessures aux individus se trouvant à proximité.

Consultez votre code du bâtiment et/ou un professionnel-consultant afin de bien déterminer le thermo/verre recommandé pour votre application ou si un thermo/verre laminé est nécessaire dans votre cas.

Spécifications d'installation importantes pour les États-Unis

La série A21 de puits de lumière VELUX® est conçue et construite pour être installée avec les trusses de solins VELUX. Les trusses de solins VELUX comprennent la membrane de toiture autocollante pour puits de lumière VELUX en quantité suffisante pour l'installation d'un puits de lumière du format pour lequel la trousse de solins a été conçue.

La garantie VELUX contre les fuites d'eau s'applique strictement aux installations conformes aux instructions d'installation des puits de lumière VELUX avec cadre intégré ou monté sur cadre et des solins VELUX reliés, lesquelles spécifient l'utilisation et l'installation adéquate de la membrane de toiture autocollante pour puits de lumière VELUX fournie avec la trousse de solin.

Advenant le cas où la membrane de toiture autocollante pour puits de lumière VELUX n'est pas utilisée ou n'est pas proprement installée selon les instructions fournies pour le puits de lumière VELUX avec cadre intégré ou monté sur cadre et pour solins VELUX reliés et qu'un problème relié à l'omission ou l'installation inadéquate de cette membrane survient, la garantie VELUX contre les fuites d'eau serait annulée.

VELUX America LLC est conscient qu'il existe d'autres types de membranes de toiture autocollantes de même qualité ou de qualité supérieure que celle fournie par VELUX America LLC. Toutefois, VELUX America LLC ne peut approuver ou valider qu'un type particulier de membrane de toiture autocollante est de meilleure ou moindre qualité. À cet effet, en stipulant qu'advenant le cas où une membrane alternative cause une défaillance du puits de lumière ou du solin, même si celle-ci est installée conformément aux instructions d'installation, VELUX America LLC se réserve le droit de refuser la responsabilité, qui incombera alors au spécificateur. Dans ce cas, VELUX America Inc. pourra donc refuser d'honorer la garantie VELUX contre les fuites d'eau. De plus, cette membrane alternative ne doit en aucune façon nuire, altérer ou empêcher le bon fonctionnement de l'entière installation du puits de lumière et système de solin, p. ex. augmenter l'épaisseur du solin au-delà des dimensions prescrites.

VELUX America LLC affirme par contre qu'advenant une fuite d'une composante du puits de lumière ou des solins en présence d'une membrane de toiture autocollante alternative de qualité supérieure installée selon nos instructions, mais non reliée à ladite fuite, alors celle-ci pourrait être couverte selon les termes de la garantie VELUX contre les fuites d'eau.



ENGLISH:

IMPORTANT INFORMATION/ WARNINGS

Keep instructions for future reference and hand them over to any new user.

Electrical connection (VSE only)

It is customer's responsibility:

- To contact a qualified electrical installer.
- To assure that the electrical installation is adequate and in conformity with National Electrical Code, ANSI/NFPA 70 - latest edition*, and all local codes and ordinances. Failure to do so could result in fire, electrical shock, other serious personal injury or death.

Electrical Shock Hazard (VSE only)

- The skylight operator is a class I product.
- Disconnect power to the junction or outlet box before servicing the skylight.
- Do not have a fuse in the neutral circuit. This could result in a fire, electrical shock or other personal injury.

To reduce the risk of fire, personal injury and death:

- Do not install the skylight in a location or at a height where unsupervised children may be present.
- Always switch off power to the skylight operator at the service panel when connecting the skylight, when installing accessories and whenever the operator cover is removed.
- On suspicion of malfunction, switch off power and call for service.

Safety

- The skylight is to be installed more than 8 feet (2.44 m) above the floor.
- The skylight can be used by persons (aged 8 years and above) with sufficient experience and knowledge if they have been given instruction concerning safe use and understand the hazards involved. Cleaning and user maintenance must not be done by unsupervised children.
- Children must not play with the skylight and its electrical products. The control should be kept out of reach of children. Do not allow children near an open skylight.
- Before operating ensure that the skylight with electrical products can be operated without risk of damage to property or injury to people or animals.
- For personal safety, never have head, hand, arm or any other body part out of or through the opening of the skylight without first having switched off power.
- If repair or adjustment work is needed, disconnect main power supply and ensure that it cannot be reconnected unintentionally.
- It is recommended that a control be placed in the room where the skylight and its electrical products have been installed.
- Make sure that the insect screen is installed before putting the skylight into use.
- Control:
FCC ID: XSG831641 and IC ID: 8642A-831641,
Certificate of Radio Equipment in Japan: No. 201-180272
- Window operator (solar skylight operator):
FCC ID: XSG832876 and IC ID: 8642B-832876
- Window operator (electrical skylight operator):
FCC ID: XSG863765 and IC ID: 8642A-863765
- This device complies with part 15 of the FCC and RSS-210 of the IC rules. Operation is subject to the following two conditions: (1) This device may not cause harmful interference, and (2) this device must accept any interference received, including interference that may cause undesired operation.
- This device has been tested and found to comply with the limits for a Class B digital device, pursuant to part 15 of the FCC Rules. These limits are designed to provide reasonable protection against harmful interference in a residential installation.
- This device generates, uses and can radiate radio frequency energy and, if not installed and used in accordance with the instructions, may cause harmful interference to radio communications. However, there is no guarantee that interference will not occur in a particular installation. If this device does cause harmful interference to radio or television reception, which can be determined by turning the device off and on, the user is encouraged to try to correct the interference by one or more of the following measures:
 - Reorient or relocate the receiving antenna.
 - Increase the separation between the device and receiver.
 - Connect the device into an outlet on a circuit different from that to which the receiver is connected.

- Consult the dealer or an experienced radio/TV technician for help. Changes or modifications not expressly approved by the party responsible for compliance could void the user's authority to operate the device.
- FCC Radiation Exposure Statement: This device complies with FCC RF radiation exposure limits set forth for an uncontrolled environment
- The term "IC:" before the device certification number signifies that the Industry Canada technical specifications were met.

Function

- If the rain sensor of VSE gets wet or the acoustical rain sensor of VSS detects rain, the skylight automatically closes.
- Disabling the rain sensor while the skylight is open creates a risk of water to the interior of the building.
- If the rain sensor is activated, the skylight will close within approximately 30 seconds. If the skylight is activated with the control, it will take up to one minute until the skylight is completely closed. Therefore, in case of sudden rain, water may enter the room before the skylight is closed.
- In case of snow and/or ice, the operation of the skylight may be blocked resulting in damage to the skylight.

Product

- The skylight has been designed for use with genuine VELUX products. Connection to or use with other products may cause damage, malfunction or injury.
- Electrical products must be disposed of in conformity with all local codes, ordinances, rules and regulations for electronic waste and not with household waste.
- Used batteries must be disposed of in conformity with the relevant environmental regulations and ordinances.
- Expected lifetime of the control batteries: Approx 1 year.
- The packaging can be disposed of with usual household waste.
- Radio frequency band: 2.4 GHz.
- Radio frequency range: 110 yards (100 m) free field. Depending on building construction, the indoor range is approx 30 ft (10 m). However, constructions with reinforced concrete, metal ceilings and plaster walls with steel members may reduce the range.

Maintenance and service

- Disconnect power before carrying out any maintenance, repair, adjustment or service work to the skylight or products connected to it (including battery backup KLB 100, if installed) and ensure that it cannot be reconnected unintentionally.
- Maintenance and installation must be carried out in consideration of Health and Safety at Work requirements.
- There are no serviceable parts inside the skylight operator. Accessories are to be connected according to VELUX installation instructions.
- Spare parts are available through your VELUX sales company. Please provide information from the data plate.
- If you have any technical questions, please contact your VELUX sales company, see telephone list or www.velux.com.
- * National Fire Protection Association, Batterymarch Park, Quincy Massachusetts 02269.



io-homecontrol® provides advanced and secure radio technology that is easy to install. io-homecontrol® labelled products communicate with each other, improving comfort, security and energy savings.

www.io-homecontrol.com



ESPAÑOL:

INFORMACIÓN IMPORTANTE/ ADVERTENCIAS

Conserve estas instrucciones para su uso posterior y entréguelas a todo nuevo usuario.

Conexión eléctrica (solo VSE)

Es responsabilidad del cliente:

- Ponerse en contacto con un instalador eléctrico calificado.
- Asegurarse de que la instalación eléctrica sea adecuada y cumpla con las normas del Código Eléctrico Nacional, ANSI/NFPA 70 - última edición*, y con todas las reglamentaciones y ordenanzas locales. En caso de no hacerlo, puede producirse un incendio, electrocución u otras lesiones serias o muerte.

Peligro de descarga eléctrica (solo VSE)

- El motor de apertura del tragaluz es un producto de clase I.
- Desconecte la alimentación de la caja de empalmes o distribución antes de realizar reparaciones en el tragaluz.
- No coloque un fusible en el circuito neutro. Esto podría provocar un incendio, descarga eléctrica u otras lesiones personales.

Para reducir los peligros de incendio, lesiones personales y muerte:

- No instalar el tragaluz en lugares o a una altura donde puedan acceder los niños sin supervisión.
- Siempre desconecte la alimentación eléctrica del motor de apertura del tragaluz en el panel de servicio al conectar el tragaluz, instalar los accesorios y cada vez que se retire la cubierta del motor.
- Si el motor de apertura no funciona normalmente, desconecte la alimentación y llame al servicio de reparación.

Seguridad

- El tragaluz debe instalarse a más de 2.44 m (8 pies) sobre el nivel del piso.
- El tragaluz puede ser utilizado por personas (a partir de 8 años y nunca por menores de 8 años) con experiencia y conocimiento suficientes, si se han dado instrucciones sobre su correcto uso y se entienden los riesgos involucrados. El mantenimiento de limpieza y uso no debe ser realizado por un niño sin supervisión.
- No debe permitirse que los niños jueguen con el tragaluz y los productos eléctricos. No deje el control al alcance de los niños. No permita la permanencia de niños cerca de un tragaluz abierto.
- No haga funcionar el tragaluz con productos eléctricos sin antes asegurarse de que puede ser operado sin riesgo de causar daños a bienes o lesiones a personas o animales.
- Por su seguridad personal, nunca pase la cabeza, la mano, el brazo u otra parte del cuerpo por la abertura del tragaluz sin haber desconectado antes la corriente.
- Desconecte la corriente antes de cualquier manipulación, mantenimiento o intervención en el producto. Asegúrese de que la corriente no pueda ser conectada accidentalmente.
- Se recomienda colocar un control en la habitación en la que se instalaron el tragaluz y sus productos eléctricos.
- Verifique que la malla contra insectos esté colocada antes de poner en uso el tragaluz.
- Control:
FCC ID: XSG831641 y IC ID: 8642A-831641
Certificado de equipos de radio en Japón: N.º 201-180272
- Motor de apertura de la ventana (motor de apertura del tragaluz a energía solar):
FCC ID: XSG832876 y IC ID: 8642B-832876
- Motor de apertura de la ventana (motor de apertura del tragaluz eléctrico):
FCC ID: XSG863765 y IC ID: 8642A-863765
- Este dispositivo cumple con la parte 15 de las normas de FCC y con RSS-210 de las normas de IC. Su funcionamiento depende de las dos condiciones siguientes: (1) Este dispositivo no debe causar interferencia nociva, y (2) este dispositivo debe aceptar toda interferencia recibida, incluso interferencia que pueda causar un funcionamiento no deseado.
- Este dispositivo ha sido probado y se ha determinado que cumple con los límites de los dispositivos digitales Clase B, conforme con la parte 15 de las normas de FCC. Estos límites están diseñados para brindar una protección razonable contra interferencia nociva en una instalación residencial.
- Este dispositivo genera, utiliza y puede irradiar energía de radiofrecuencia. Si no se lo instala y utiliza según las instrucciones, puede causar interferencia no-

civa a las comunicaciones radioeléctricas. No obstante, no se puede garantizar que no haya interferencia en una instalación en particular. Si este dispositivo causa interferencia nociva en la recepción de radio o televisión, que puede verificarse encendiendo y apagando el dispositivo, se recomienda al usuario que intente corregir la interferencia mediante una o más de las siguientes medidas:

- Reorientar o reubicar la antena de recepción.
- Aumentar la distancia entre el dispositivo y el receptor.
- Conectar el dispositivo a un tomacorrientes de un circuito distinto al que está conectado el receptor.
- Consultar con el vendedor o con un técnico especializado de radio/TV.

Los cambios o modificaciones que no estén expresamente aprobados por el responsable del cumplimiento de las normas podrían anular la autoridad del usuario para operar el dispositivo.

- Declaración de cumplimiento con las normas FCC de exposición a la radiación: Este dispositivo cumple con las normas de FCC respecto de los límites de exposición a la radiación RF establecidos para un medioambiente no controlado.
- El término "IC:" delante del número de certificación del dispositivo significa que el dispositivo cumple con las especificaciones técnicas de Industry Canada.

Funcionamiento

- Si el sensor de lluvia de VSE se moja o el sensor acústico de lluvia de VSS detecta que llueve, el tragaluz se cierra automáticamente.
- Desactivar el sensor de lluvia con el tragaluz abierto conlleva el riesgo de entrada de agua al interior de la vivienda.
- Si se activa el sensor de lluvia, el tragaluz se cierra en aproximadamente 30 segundos. Si el tragaluz se activa con el control, demorará hasta un minuto que el tragaluz se cierre por completo. Por lo tanto, en caso de lluvia repentina, podrá ingresar agua en el ambiente antes de que se cierre el tragaluz.
- En caso de nieve o hielo, el funcionamiento del tragaluz puede bloquearse y, por lo tanto, dañarse el tragaluz.

Producto

- El tragaluz ha sido diseñado para ser usado con productos originales VELUX. Su conexión a otros productos puede causar averías, funcionamiento incorrecto o lesiones.
- Los productos eléctricos deben eliminarse de acuerdo con los códigos, ordenanzas, normas y reglamentaciones locales para residuos electrónicos y no con los residuos hogareños.
- Las baterías usadas deben eliminarse de acuerdo con la normativa pertinente para el medio ambiente.
- Vida útil estimada de las baterías del control: aproximadamente 1 año.
- El embalaje puede eliminarse con los residuos hogareños.
- Banda de radio frecuencia: 2.4 GHz.
- Alcance de la señal de radio: hasta 110 yardas (100 m) al aire libre. Dependiendo del tipo de construcción, el alcance en interiores es de 30 pies (10 m) aproximadamente. Sin embargo, las construcciones de hormigón armado, los techos metálicos y las paredes de yeso con elementos de acero pueden reducirlo.

Mantenimiento y servicio

- Desconecte la corriente antes de proceder a cualquier trabajo de mantenimiento o intervención en el tragaluz o sus complementos (incluso en la batería de refuerzo KLB 100, si está instalada). Asegúrese de que la corriente no pueda ser conectada accidentalmente.
 - Tanto el mantenimiento como la instalación deben llevarse a cabo teniendo en cuenta los requisitos de salud y seguridad laborales.
 - El motor de apertura del tragaluz no contiene partes reparables. Los accesorios deben conectarse de acuerdo con las instrucciones de instalación de VELUX.
 - Su distribuidor VELUX dispone de repuestos. Facilite el código de la placa de identificación.
 - Para cualquier consulta técnica, póngase en contacto con su distribuidor VELUX; consulte el listado telefónico o visite el sitio www.velux.com.
- * Asociación Nacional de Protección contra Incendios, Batterymarch Park, Quincy Massachusetts 02269.



io-homecontrol® proporciona tecnología avanzada de radio frecuencia, segura y fácil de instalar. Los productos etiquetados io-homecontrol® se comunican entre sí, mejorando el confort, la seguridad y el ahorro de energía.

www.io-homecontrol.com



FRANÇAIS :

INFORMATIONS IMPORTANTES / AVERTISSEMENTS

Conservez ces instructions pour vous y référer en cas de besoin et ne pas oublier de les transmettre à tout nouvel utilisateur.

Connexion électrique (seulement VSE)

Il incombe aux clients :

- De communiquer avec un installateur électrique compétent.
- De s'assurer que l'installation électrique est adéquate et conforme aux normes du Code national de l'électricité, ANSI/NFPA 70 - dernière édition*, ainsi qu'aux normes et aux règlements locaux en vigueur. Le défaut de suivre ces directives pourrait occasionner un incendie, une décharge électrique, des blessures graves ou la mort.

Risque d'électrocution (seulement VSE)

- Le moteur d'ouverture du puits de lumière est un produit de classe I.
- Coupez l'alimentation au boîtier de raccordement avant de faire l'entretien du puits de lumière.
- Il ne faut pas de fusible dans le conducteur neutre, car cela pourrait occasionner un incendie, des décharges électriques ou des blessures.

Pour réduire les risques d'incendie, de blessures ou de mort :

- Ne pas installer dans un endroit ou à hauteur accessible aux enfants non supervisés.
- Coupez toujours l'alimentation électrique du moteur d'ouverture du puits de lumière sur le panneau de service au moment de la connexion au puits de lumière, de l'installation d'accessoires et du retrait du couvercle du moteur.
- Si le moteur d'ouverture ne fonctionne pas comme il se doit, coupez l'alimentation et appelez un représentant de service.

Sécurité

- Le puits de lumière doit être installé à plus de 8 pieds (2.44 m) au-dessous du sol.
- Le puits de lumière peut être utilisée par des personnes (âgés de 8 ans et plus) ayant suffisamment d'expériences et de connaissances s'ils ont reçu des instructions appropriées concernant une utilisation de manière sûre et comprennent les risques associés. Le nettoyage et la maintenance ne doivent pas être réalisés par des enfants sans surveillance.
- Ne pas confier la manœuvre du puits de lumière et de ses produits électriques aux enfants. Le contrôle doit être maintenue hors de leur portée. Ne permettez pas aux enfants d'aller près d'un puits de lumière ouvert.
- Avant toute manœuvre, assurez-vous que le puits de lumière et ses produits électriques peuvent être actionnés sans risque de dommages matériels ou de blessures à une personne ou un animal.
- Pour votre sécurité, ne jamais passez la tête, une main ou une partie du corps dans l'ouverture du puits de lumière avant d'avoir débranché l'alimentation
- Avant tous travaux de réparation ou de vérification, débranchez l'alimentation et assurez-vous que l'on ne puisse pas la rebrancher involontairement.
- Il est recommandé de placer le contrôle dans la pièce où se trouvent le puits de lumière et ses produits électriques.
- Assurez-vous de positionner la protection contre les insectes (moustiquaire) en place avant d'utiliser le puits de lumière.
- Contrôle :
FCC ID: XSG831641 et IC ID: 8642A-831641
Certificat d'Équipement Radio au Japon : No. 201-180272
- Moteur d'ouverture de la fenêtre (moteur d'ouverture de puits de lumière solaire) :
FCC ID: XSG832876 et IC ID: 8642B-832876
- Moteur d'ouverture de la fenêtre (moteur d'ouverture de puits de lumière électrique) :
FCC ID: XSG863765 et IC ID: 8642A-863765
- Cet appareil est conforme avec la section 15 du FCC et avec RSS-210 de la réglementation IC. Son fonctionnement est soumis aux deux conditions suivantes : (1) cet appareil ne doit pas provoquer d'interférences nuisibles, et (2) cet appareil doit accepter toutes interférences reçues, y compris les interférences pouvant provoquer un fonctionnement indésirable.
- Cet appareil a été testé et est conforme aux normes pour un appareil numérique Classe B, selon la section 15 de la réglementation de FCC. Ces normes sont établies afin de procurer une protection acceptable contre les interférences nuisibles pour une installation résidentielle.

- Cet appareil génère, utilise et peut émettre des fréquences radioélectriques et, si non installé et utilisé en conformité avec les instructions, peut causer des interférences nuisibles à la radiocommunication. Toutefois, il n'y a pas de garantie qu'il n'y ait aucune interférence dans une installation particulière. Advenant le cas où cet appareil génère des interférences nuisibles à la réception d'ondes radio ou télévision, ce qui peut être déterminé en mettant l'appareil hors tension, l'utilisateur est encouragé à corriger l'interférence selon une ou plusieurs de ces mesures correctives :

- Réorientez ou déplacez l'antenne de réception.
- Éloignez l'appareil du récepteur.
- Connectez l'appareil sur une prise d'alimentation électrique différente de celle du récepteur.
- Consultez le détaillant ou un technicien expérimenté en radio/télévision pour de l'assistance.

Des modifications ou changements apportés et non autorisés par la partie responsable de la conformité pourraient compromettre l'autorisation de l'utilisateur à opérer l'appareil.

- Avis d'exposition au rayonnement de la FCC : Cet appareil est conforme aux limites d'exposition au rayonnement RF établies par la FCC pour un environnement non contrôlé.
- Le terme "IC:" en avant du numéro de certification de l'appareil signifie que l'appareil satisfait les caractéristiques techniques d'Industrie Canada.

Fonctionnement

- Si le détecteur de pluie du VSE se mouille ou que le détecteur de pluie acoustique du VSS ressent la pluie, le puits de lumière se ferme automatiquement.
- Désactiver le détecteur de pluie lorsque le puits de lumière est ouvert entraîne un risque d'infiltration d'eau.
- Lorsque le détecteur de pluie est activé, le puits de lumière se refermera en dedans de 30 secondes. Lorsque le puits de lumière est activé par le contrôle, la fermeture s'effectuera en dedans d'une minute. Il se peut donc, lors d'une forte averse, qu'un peu d'eau pénètre dans la pièce avant la fermeture complète.
- En cas de neige et/ou de gel, l'ouverture/fermeture du puits de lumière peut être bloquée.

Caractéristiques du produit

- Le puits de lumière a été conçu pour fonctionner avec des produits de marque VELUX. Toute connexion à des produits d'une autre marque peut endommager le produit ou entraîner une défaillance ou une blessure.
- Les produits électriques/électroniques doivent être disposés conformément à la réglementation sur les déchets électroniques en vigueur et ne doivent en aucun cas être jetés avec les ordures ménagères.
- Les piles usagées doivent être déposées dans un endroit approprié conformément à la réglementation sur l'environnement en vigueur.
- Durée de vie estimée des piles du contrôle : environ 1 an.
- L'emballage peut être jeté avec les ordures ménagères.
- Fréquence radio : 2,4 GHz.
- Portée de la transmission radio : 330 pieds (100 m) en extérieur et sans obstacle. En intérieur, portée d'environ 30 pieds (10 m). Cependant les constructions en béton armé, les plafonds métalliques et les plaques de plâtre avec des ossatures en acier peuvent réduire cette valeur.

Entretien et service après-vente

- Débranchez l'alimentation avant tous travaux d'entretien sur le puits de lumière ou ses accessoires connexes (incluant la batterie de secours KLB 100, si installée). Assurez-vous que l'on ne puisse pas rebrancher l'alimentation involontairement.
- L'installation et l'entretien doivent être réalisés en fonction des recommandations sur la Santé et la Sécurité au travail.
- Le moteur d'ouverture du puits de lumière ne contient aucune pièce pouvant être réparée. Les accessoires doivent être connectés selon les instructions d'installation de VELUX.
- Les pièces de rechange sont offertes par votre société de vente VELUX. Vous devrez fournir les informations se trouvant sur la plaque d'identité.
- Si vous avez une question technique, contactez s'il vous plait votre société de vente VELUX, voyez numéro indiqué ou www.velux.com.

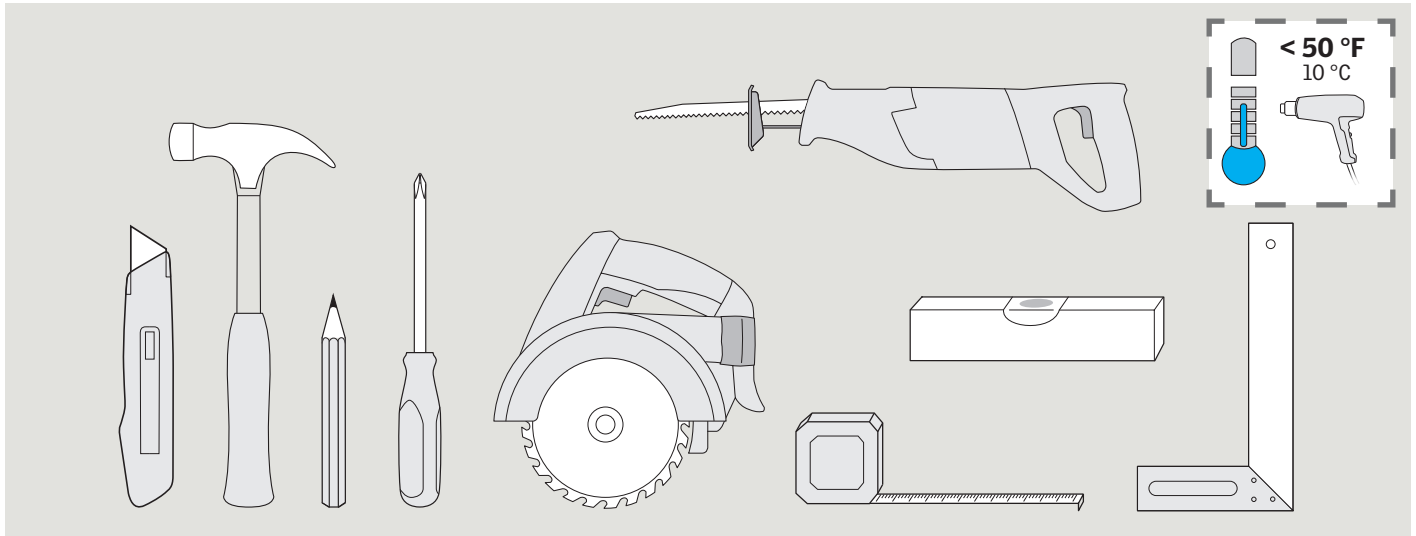
* National Fire Protection Association, Batterymarch Park, Quincy Massachusetts 02269.



io-homecontrol® repose sur une technologie avancée, sécurisée et sans-fil, facile à installer. Les produits io-homecontrol® communiquent entre eux pour offrir plus de confort, de sécurité et d'économies d'énergie.

www.io-homecontrol.com

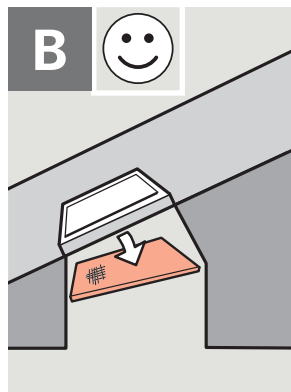
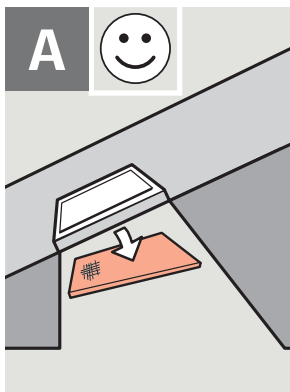
TOOLS · HERRAMIENTAS · OUTILS



ENGLISH: Planning and clearance around installations

ESPAÑOL: Planificación y espacio libre alrededor de las instalaciones

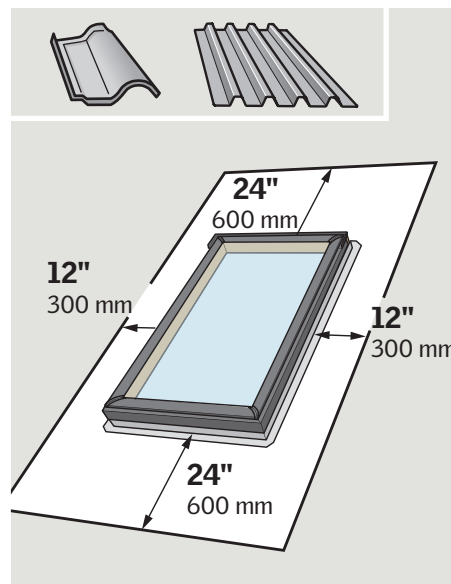
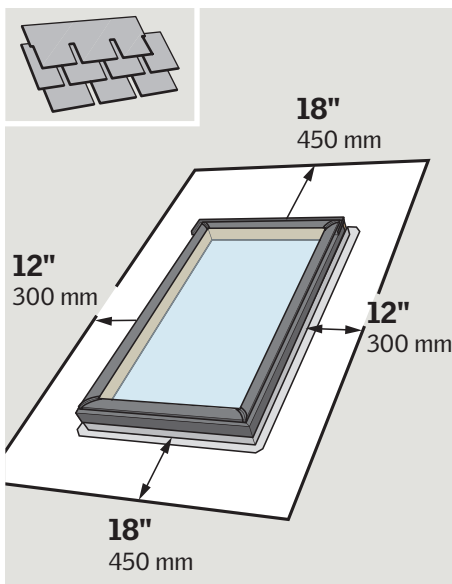
FRANÇAIS : Planification et dégagement requis autour de l'installation



ENGLISH: For skylights provided with an insect screen, a flared light shaft is required to remove the insect screen. See details.

ESPAÑOL: Para poder retirar las mosquiteras es necesario que los tragaluz tengan un recercado de paredes oblicuas. Vea los dibujos.

FRANÇAIS : Pour les puits de lumière munis d'une moustiquaire, il faut une ouverture évasée pour enlever celle-ci. Consultez les détails.



ENGLISH: Maintain illustrated clearances between skylight frame and critical areas such as valleys, ridges, slope changes and roof-to-wall-intersections.

When installing skylights side by side within the span 2½"-12" (65 mm-300 mm), please refer to VELUX combi-flashing instructions.

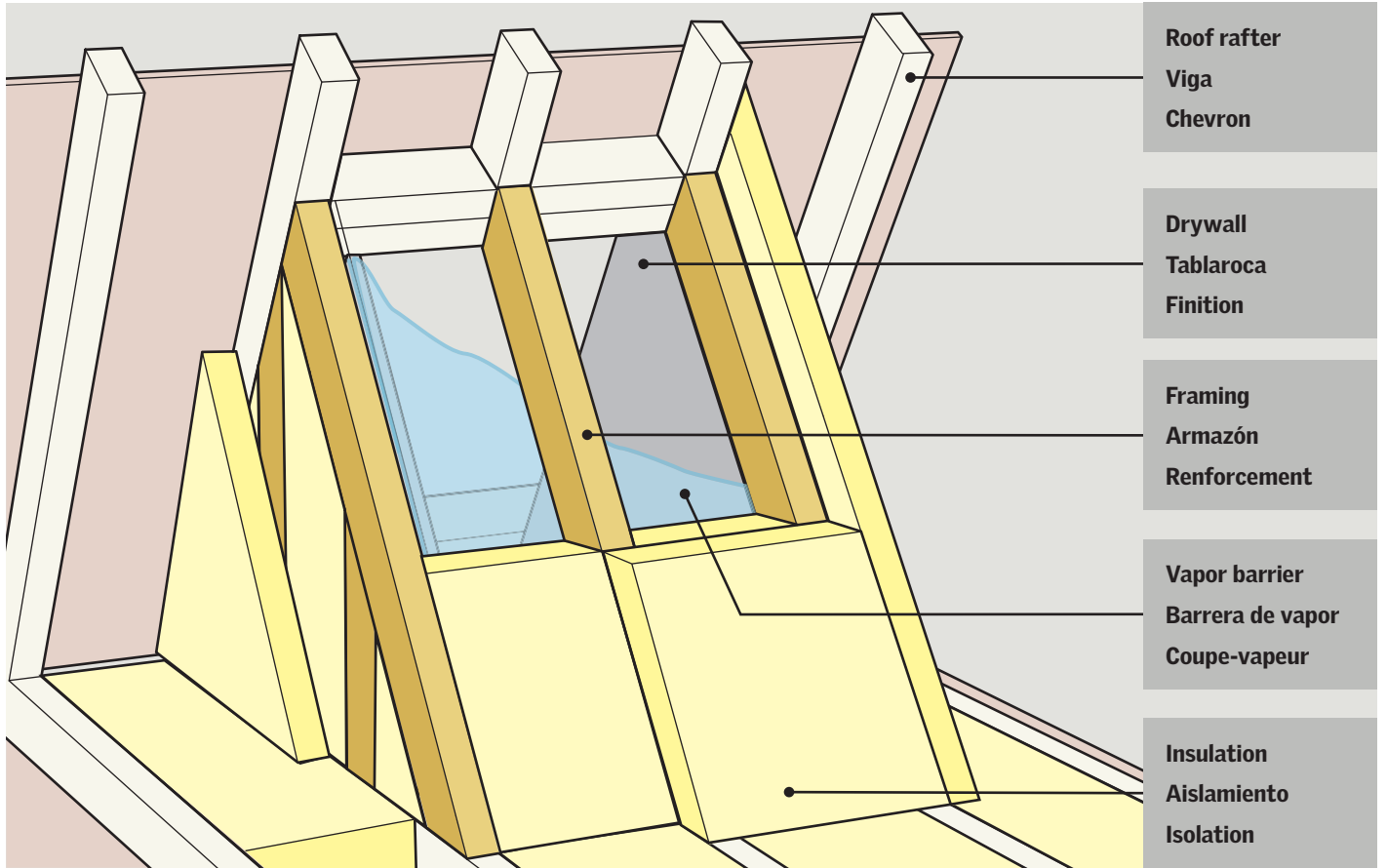
ESPAÑOL: Respete los espacios libres ilustrados entre el marco del tragaluz y áreas críticas como limahoyas, cumbreras, cambios de inclinación e intersecciones de techo y pared. Cuando instale tragaluz contiguos a una distancia de 2½"-12" (65 mm-300 mm) entre ellos, consulte las instrucciones de tapajuntas adosados de VELUX.

FRANÇAIS : Respectez le dégagement illustré entre le cadre du puits de lumière et les endroits critiques tels que noue, faitage, variation d'inclinaison et intersection de toiture et mur. Lors d'installation de puits de lumière VELUX côte à côte avec espacement de 2½"-12" (65 mm-300 mm), veuillez-vous référer aux instructions portant sur les solins combinés VELUX.

ENGLISH: Light shaft application

ESPAÑOL: Aplicación del hueco de luz

FRANÇAIS : Pourtour du puits de lumière



ENGLISH: Cut rough opening according to the measurements in the chart.

Roof with battens:

Clear away battens from rough opening to allow for proper installation of underlayment.

ESPAÑOL: Corte el hueco de acuerdo a las medidas en la tabla.

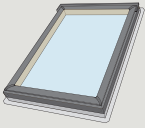
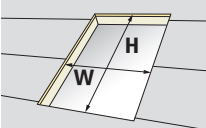
Techo con rastreles:

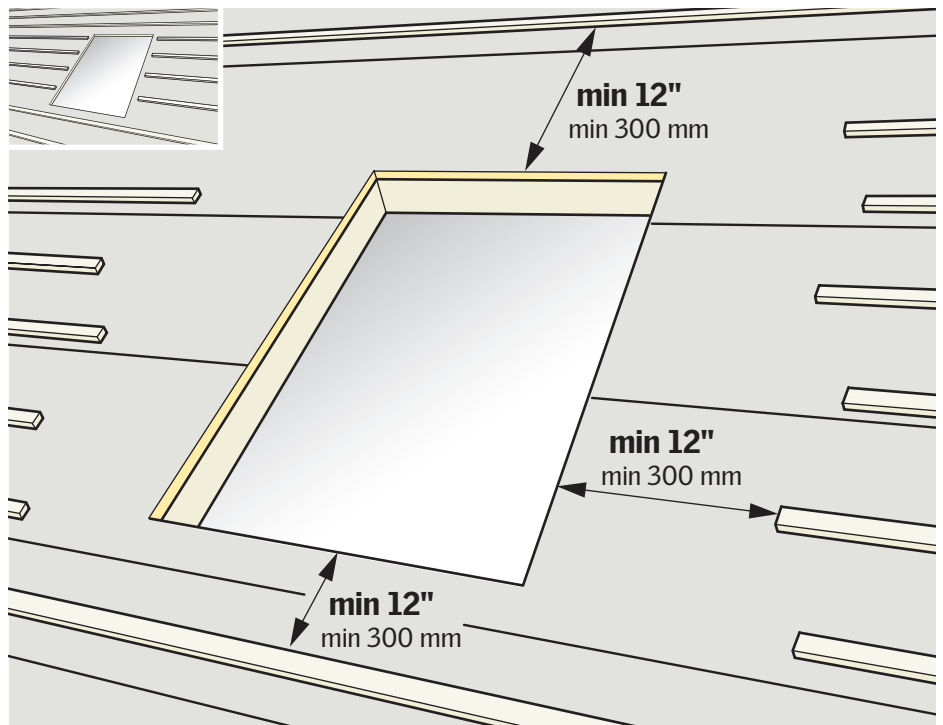
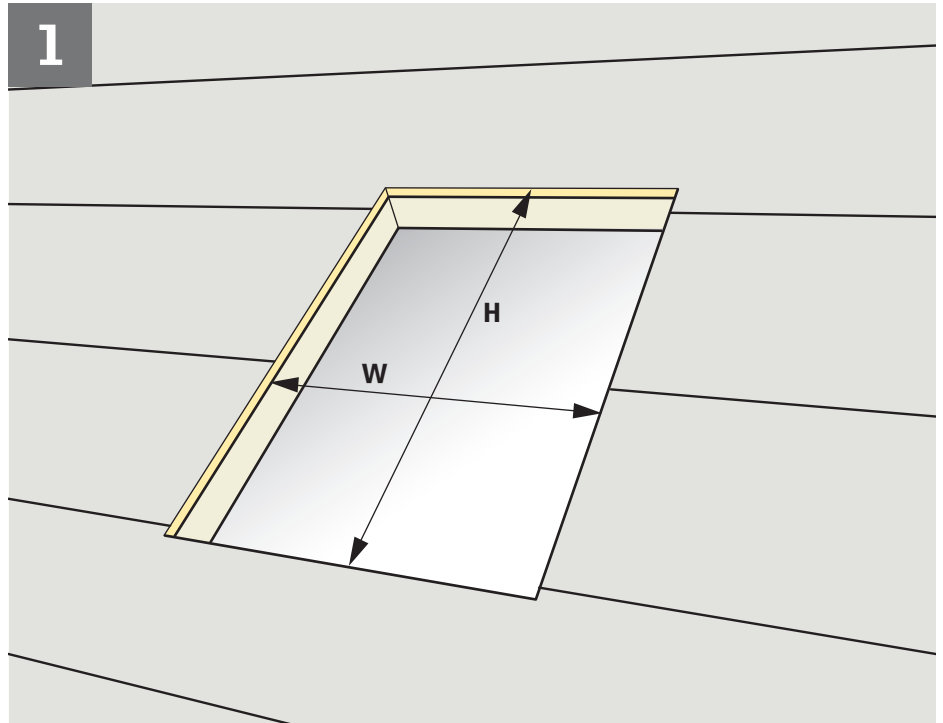
Quite los rastreles del hueco para permitir la correcta instalación de la lámina de soporte.

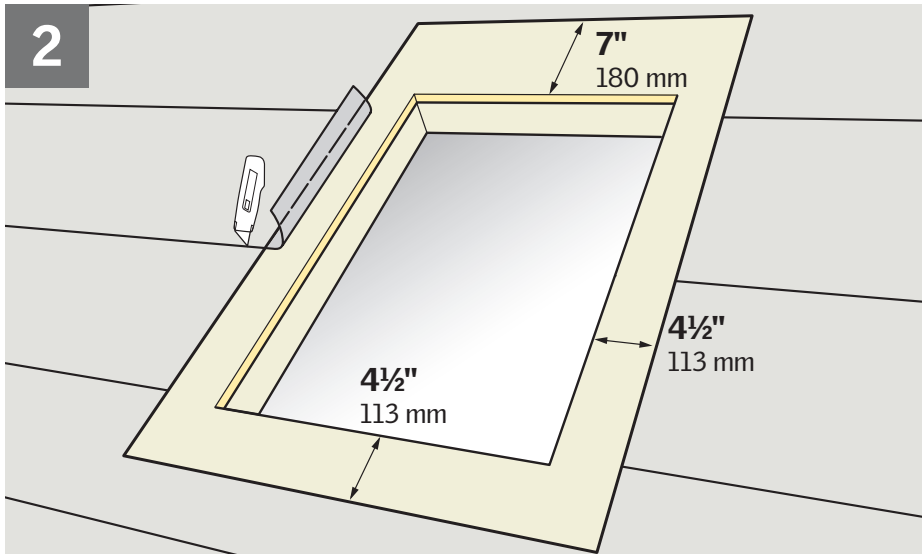
FRANÇAIS : Coupez l'ouverture brute selon les dimensions du tableau.

Toiture avec voliges :

Retirez les lattes de toit de l'ouverture brute pour permettre une installation adéquate de la membrane.

	
Skylight size Tamaño del tragaluz Taille du puits de lumière	Rough opening Medida del hueco Dimensions de l'ouverture brute W x H
C01	21" x 26 ⁷ / ₈ " 533 mm x 682 mm
C04	21" x 37 ⁷ / ₈ " 533 mm x 962 mm
C06	21" x 45 ³ / ₄ " 533 mm x 1162 mm
C08	21" x 54 ⁷ / ₁₆ " 533 mm x 1382 mm
M02	30 ⁷ / ₁₆ " x 30" 763 mm x 762 mm
M04	30 ⁷ / ₁₆ " x 37 ⁷ / ₈ " 763 mm x 962 mm
M06	30 ⁷ / ₁₆ " x 45 ³ / ₄ " 763 mm x 1162 mm
M08	30 ⁷ / ₁₆ " x 54 ⁷ / ₁₆ " 763 mm x 1382 mm
S01	44 ⁷ / ₄ " x 26 ⁷ / ₈ " 1123 mm x 682 mm
S06	44 ⁷ / ₄ " x 45 ³ / ₄ " 1123 mm x 1162 mm

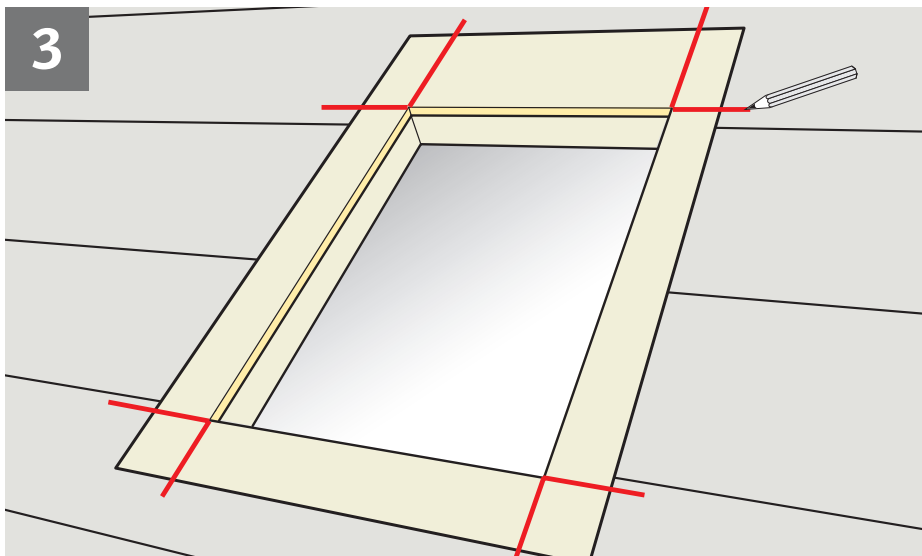




ENGLISH: Remove existing roofing underlayment around the rough opening as shown.

ESPAÑOL: Retire la lámina de soporte existente de la zona alrededor del hueco tal como se indica.

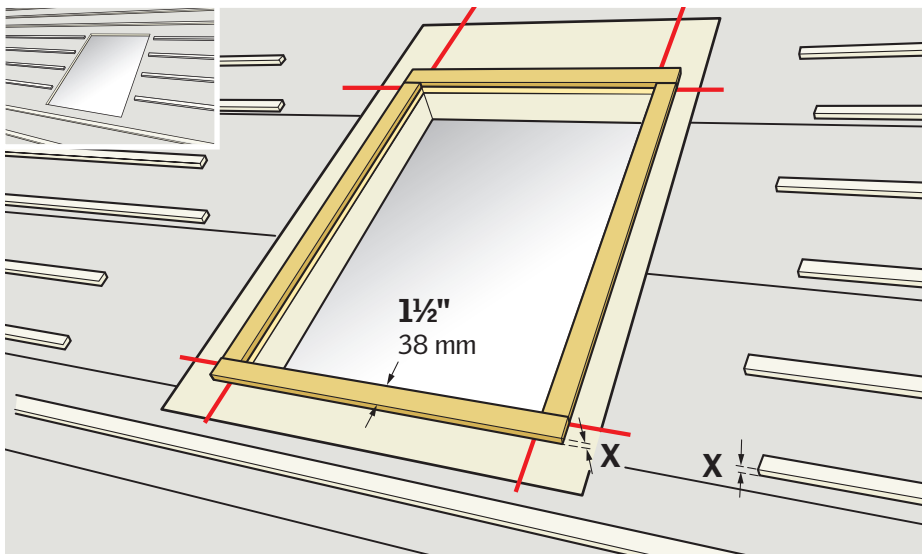
FRANÇAIS : Retirez la membrane de toiture existante autour de l'ouverture brute, tel qu'illustré.



ENGLISH: Mark corners of the rough opening.

ESPAÑOL: Marque las esquinas alrededor del hueco.

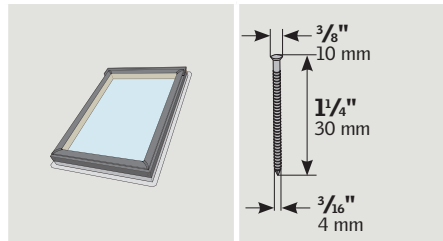
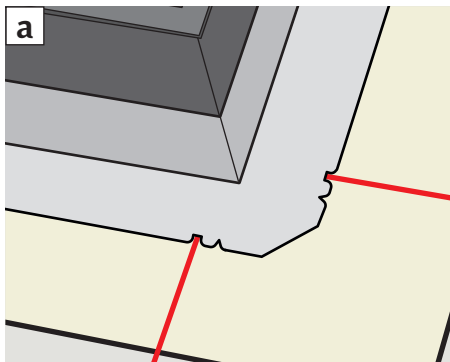
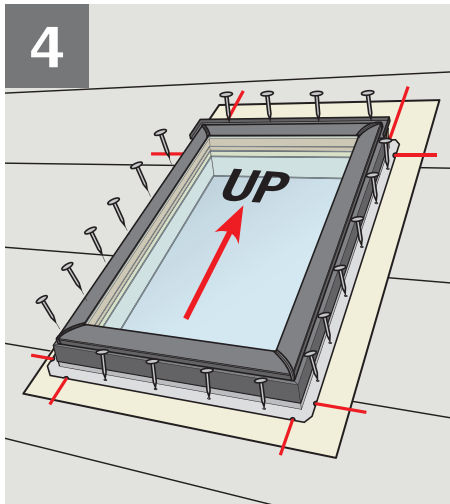
FRANÇAIS : Marquez les coins de l'ouverture brute.



ENGLISH: Roof with battens: Place 1½" (38 mm) wide battens around rough opening. Batten thickness around rough opening should be equal to thickness of battens used for roofing material.

ESPAÑOL: Techo con rastreles: Coloque rastreles de 1½" (38 mm) de ancho alrededor del hueco. Los rastreles a colocar sobre el hueco deben tener el mismo grosor que los usados para el material de cubierta.

FRANÇAIS : Toiture avec voliges : Placez des lattes de largeur 1½" (38 mm) autour de l'ouverture brute. L'épaisseur des lattes utilisées autour de l'ouverture devrait être égale à l'épaisseur des lattes utilisées pour le matériau de toiture.

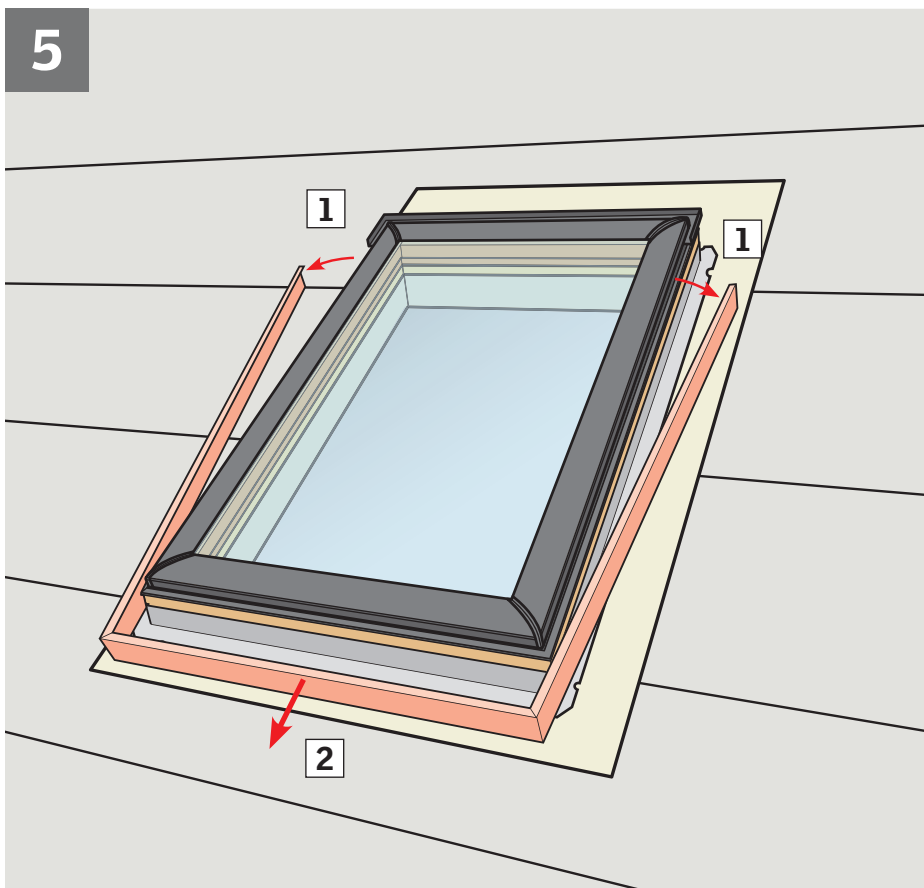


Skylight size Tamaño del tragaluz Taille du puits de lumière	Nails Clavos Clous
C01	18
C04	20
C06	22
C08	24
M02	22
M04	22
M06	24
M08	26
S01	22
S06	26

ENGLISH: Center skylight over properly cut and framed rough opening using alignment notches as shown (a). Anchor skylight with 1 1/4" (30 mm) nails provided with the skylight, one nail per pre-punched hole in mounting flange. The carbon steel nails are zinc-coated (double hot-dipped).

ESPAÑOL: Centre el tragaluz sobre el hueco, correctamente abierto y enmarcado, usando ranuras de alineación, tal como se indica (a). Sujete el tragaluz con clavos de 1 1/4" (30 mm) suministrados en la caja, usando un clavo por agujero preperforado en el reborde de montaje. Los clavos de acero al carbón tienen revestimiento de zinc (galvanizados por doble inmersión).

FRANÇAIS : Centrez le puits de lumière au-dessus de l'ouverture brute au moyen d'encoches d'alignement, tel qu'illustré (a). Fixez le puits de lumière à l'aide des clous de 1 1/4" (30 mm) fournis avec le puits de lumière, un clou par trou préperforé de la bride de fixation. Les clous en acier au carbone sont enduits de zinc (double immersion à chaud).

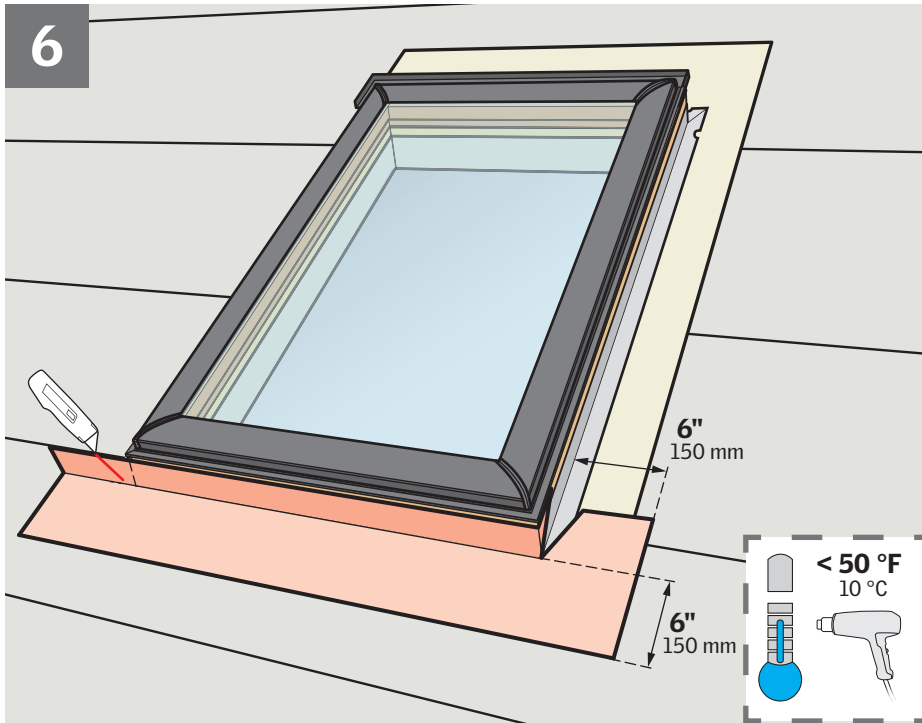


ENGLISH: To properly install VELUX adhesive skylight underlayment, remove cladding as shown.

ESPAÑOL: Para la correcta instalación de la lámina de soporte autoadhesiva para tragaluz VELUX, debe retirar el recubrimiento como se indica.

FRANÇAIS : Pour une installation adéquate de la membrane de toiture autocollante pour puits de lumière VELUX, enlevez le revêtement, tel qu'illustré.

6



ENGLISH: To ensure waterproofing, skylight frames should be completely wrapped in VELUX adhesive skylight underlayment supplied with the flashing. This underlayment must be applied before installing the flashing.

Note: If snow accumulation on the roof is likely, waterproofing is achieved by installing a continuous self-adhesive waterproof membrane beneath the roofing material and flashing material. VELUX adhesive skylight underlayment around the skylight frame must be properly integrated with waterproof membrane on roof decking.

Peel off backing from VELUX adhesive skylight underlayment prior to applying it to roof decking and skylight frame. Ensure that surfaces are clean, dry and free of debris.

Wrap the bottom frame and corners of the skylight with the underlayment and create water-shedding laps over roofing underlayment.

Note: Observe the measurements stated.

ESPAÑOL: Para garantizar la impermeabilidad, los marcos del tragaluz deben estar completamente envueltos con la lámina de soporte autoadhesiva VELUX que viene con el tapajuntas. La lámina debe aplicarse antes de instalar el tapajuntas.

Nota: Si se acumula nieve sobre el techo, se logra la impermeabilidad instalando una membrana impermeable autoadhesiva continua por debajo del material de cubierta y del material del tapajuntas. La lámina de soporte autoadhesiva VELUX colocada alrededor del marco del tragaluz debe integrarse correctamente con la membrana impermeable del tablero.

Despegue la protección del reverso de la lámina de soporte autoadhesiva VELUX antes de aplicarla al tablero del techo y al marco del tragaluz. Verifique que las superficies estén limpias, secas y sin residuos.

Envuelva las esquinas y el marco inferior del tragaluz con la lámina de soporte para crear solapas impermeabilizantes sobre la lámina de soporte del techo.

Nota: Respete las medidas especificadas.

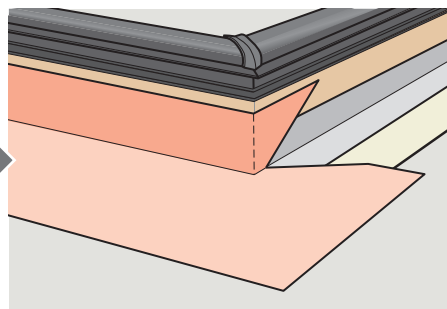
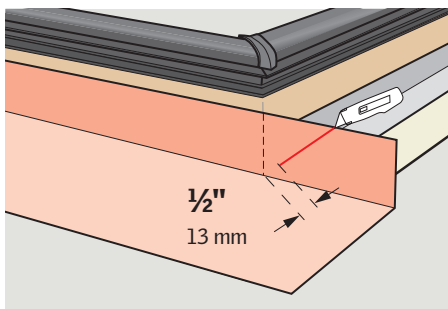
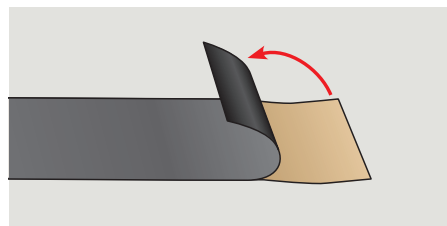
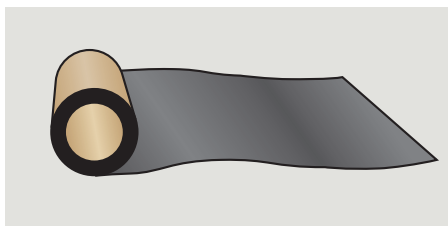
FRANÇAIS : Pour en assurer son étanchéité, les cadres du puits de lumière devraient être complètement enveloppés à l'aide de la membrane de toiture autocollante pour puits de lumière VELUX fournie avec le solin. Cette membrane doit être appliquée avant l'installation du solin.

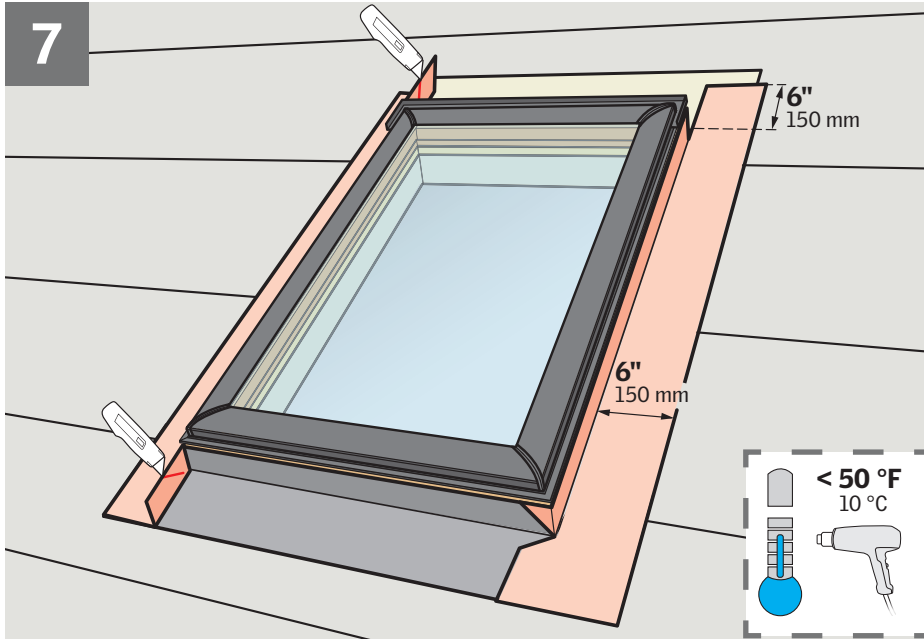
Note : Si des accumulations de neige sont probables, l'étanchéité sera assurée en installant une membrane autocollante à l'épreuve des intempéries en continu sous le matériau de toiture et sous les solins. La membrane de toiture autocollante pour puits de lumière VELUX autour du cadre du puits de lumière doit être proprement intégrée à la membrane étanche du tablier de toiture.

Retirez le papier protecteur de la membrane de toiture autocollante pour puits de lumière VELUX avant de l'appliquer à la toiture et au cadre du puits de lumière. Assurez-vous que les surfaces sont propres, sèches et sans débris.

Enveloppez le cadre inférieur et les coins du puits de lumière avec la membrane autocollante et formez des rebords pour l'évacuation de l'eau par-dessus la membrane de toiture.

Note : Respectez les dimensions illustrées.





ENGLISH: Wrap the side frames and corners of the skylight with VELUX adhesive skylight underlayment and create water-shedding laps over roofing underlayment.

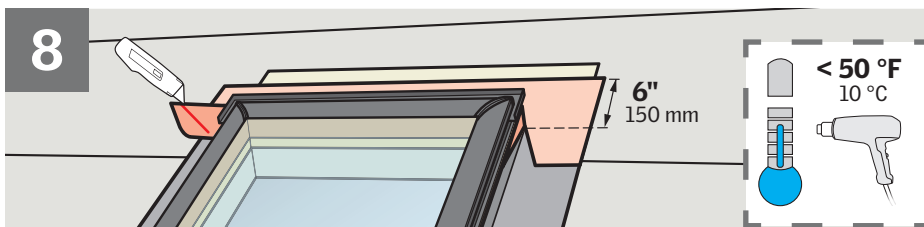
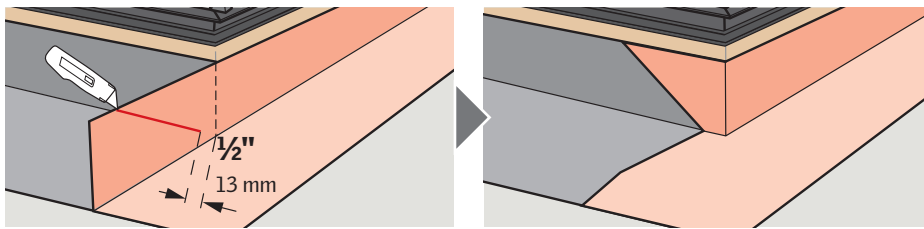
Note: Observe the measurements stated.

ESPAÑOL: Envuelva las esquinas y lados del marco del tragaluz con la lámina de soporte autoadhesiva VELUX para crear solapas impermeabilizantes sobre la lámina de soporte del techo.

Nota: Respete las medidas especificadas.

FRANÇAIS : Enveloppez les côtés du cadre et les coins du puits de lumière avec la membrane de toiture autocollante pour puits de lumière VELUX et formez des rebords pour l'évacuation de l'eau par-dessus la membrane de toiture.

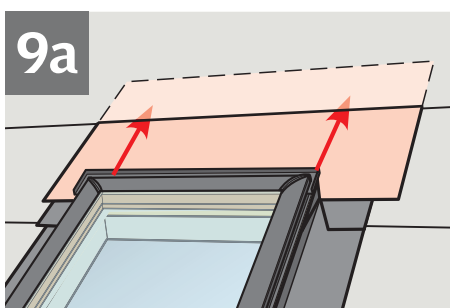
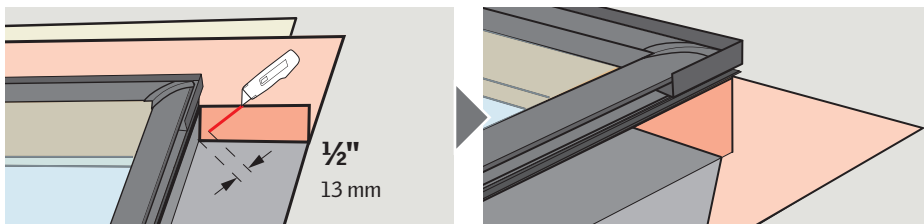
Note : Respectez les dimensions illustrées.



ENGLISH: Wrap the top frame and corners of the skylight with VELUX adhesive skylight underlayment and create proper water-shedding lap.

ESPAÑOL: Envuelva las esquinas y marco superior del tragaluz con la lámina de soporte autoadhesiva VELUX para crear solapas impermeabilizantes apropiadas.

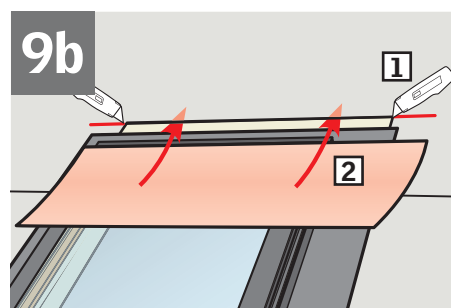
FRANÇAIS : Enveloppez la partie supérieure et les coins du puits de lumière avec la membrane de toiture autocollante pour puits de lumière VELUX et formez des rebords pour l'évacuation de l'eau.

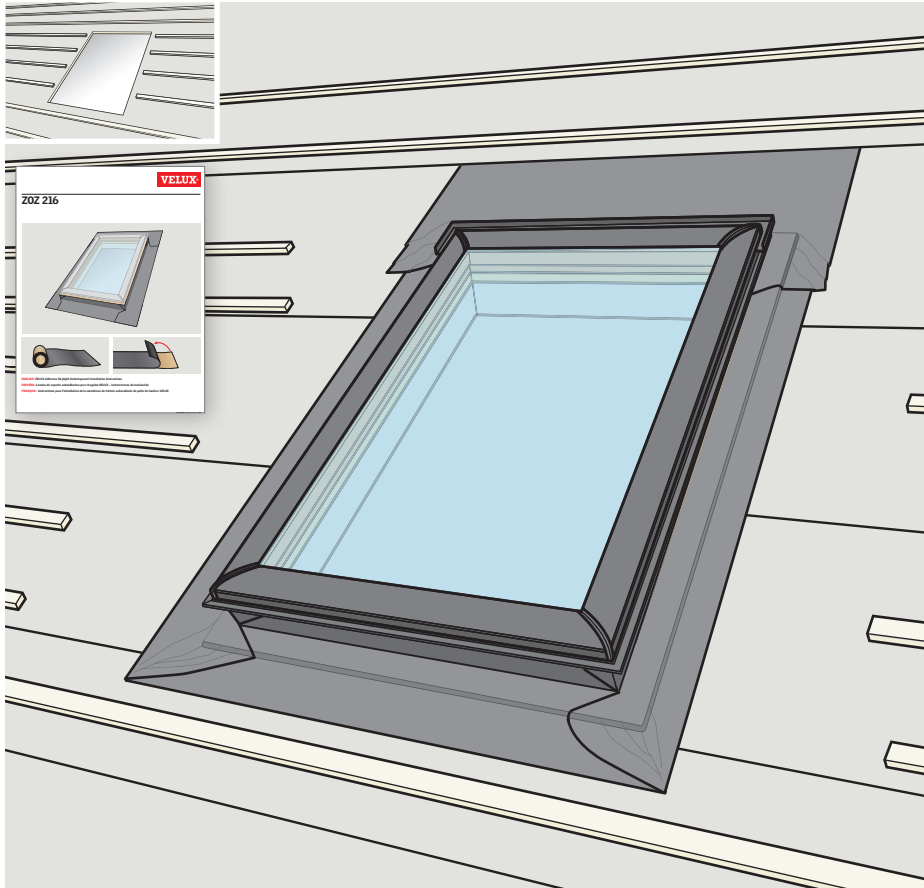


ENGLISH: To allow for proper drainage, interweave VELUX adhesive skylight underlayment as shown in 9a for new construction applications. For retrofit applications, interweave VELUX adhesive skylight underlayment as shown in 9b.

ESPAÑOL: Para lograr un drenaje adecuado, intercale la lámina de soporte autoadhesiva para tragaluz VELUX como se indica en 9a para construcciones nuevas. Para aplicaciones posteriores, intercale la lámina de soporte autoadhesiva para tragaluz VELUX como se indica en 9b.

FRANÇAIS : Pour assurer un drainage adéquat, entrecroisez avec la membrane de toiture autocollante pour puits de lumière VELUX, tel qu'illustré à la figure 9a dans le cas d'une installation sur une nouvelle construction. Pour une installation sur une toiture existante, entrecroisez avec la membrane de toiture autocollante pour puits de lumière VELUX, tel qu'illustré à la figure 9b.





ENGLISH: Installing VELUX adhesive skylight underlayment on roof with battens:

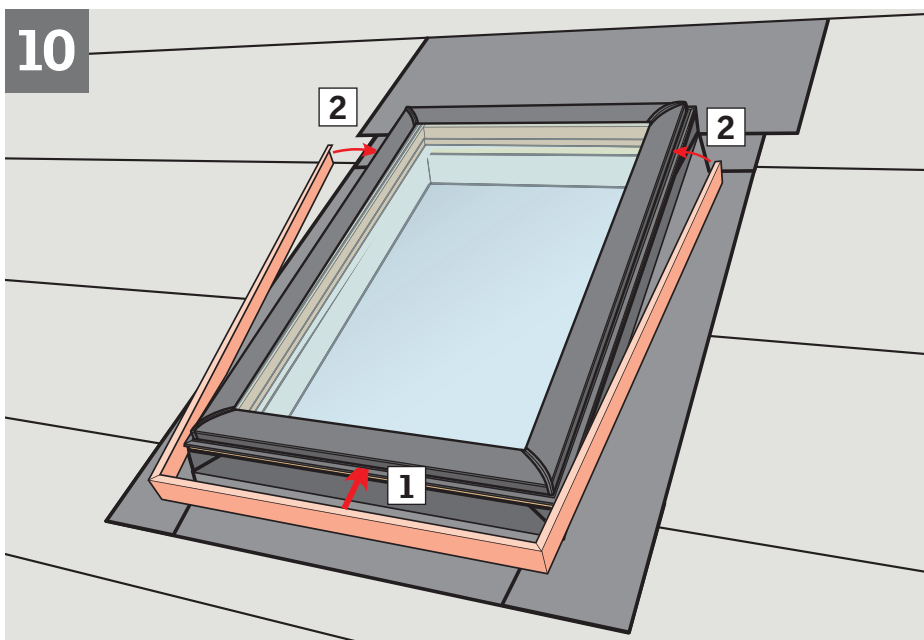
Refer to installation instructions included with VELUX adhesive skylight underlayment.

ESPAÑOL: Instalación de la lámina de soporte autoadhesiva para tragaluz VELUX en techos con rastreles:

Consulte las instrucciones de instalación incluidas con la lámina de soporte autoadhesiva VELUX.

FRANÇAIS: Installation de la membrane de toiture autocollante pour puits de lumière VELUX sur toiture avec voliges:

Veillez-vous référer aux instructions d'installation fournies avec la membrane de toiture autocollante pour puits de lumière VELUX.



ENGLISH: You are now ready to install the flashing. If the flashing is not to be installed immediately, reinstall cladding.

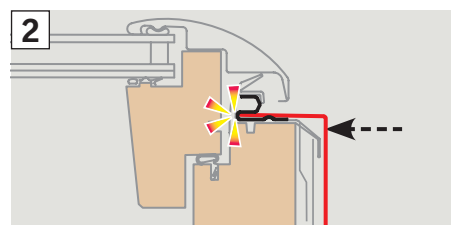
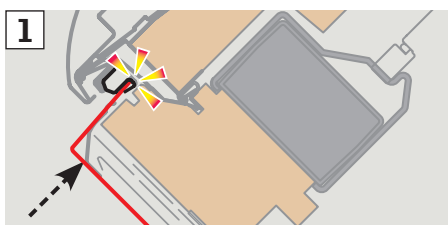
For VSS: Refer to step 11 for connection of the solar panel.

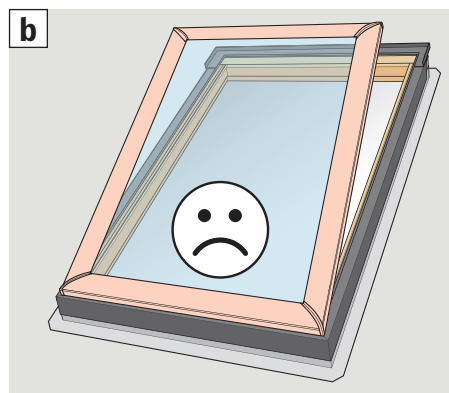
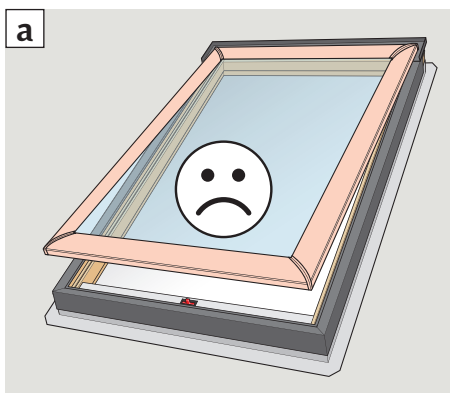
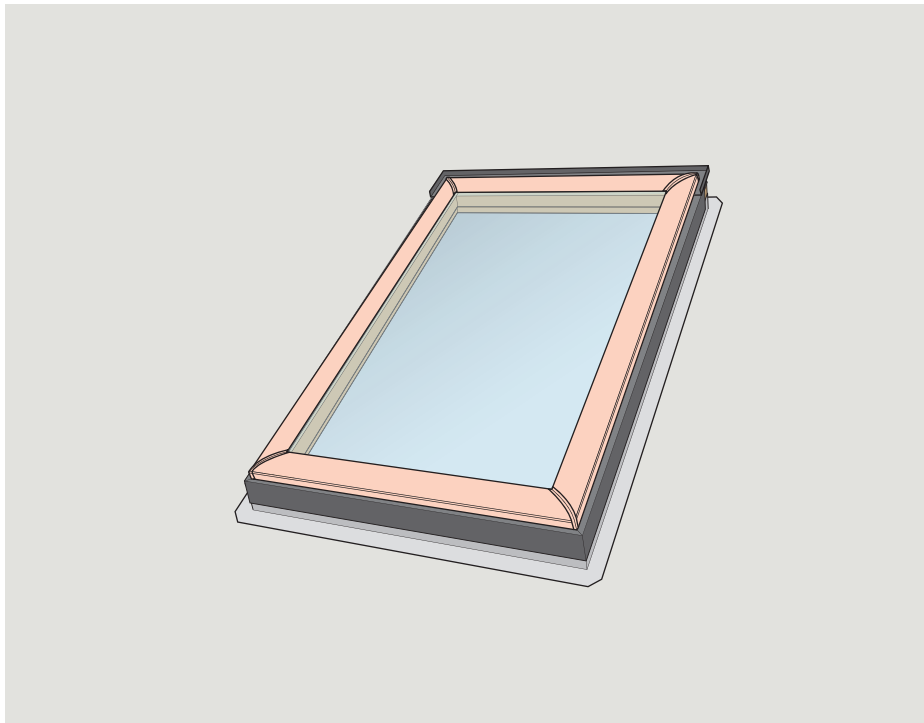
ESPAÑOL: Ya puede instalar el tapajuntas. Si no va a instalar el tapajuntas inmediatamente, vuelva a colocar el recubrimiento.

Para VSS: Consultar el punto 11 para la conexión del panel solar.

FRANÇAIS: Vous êtes maintenant prêt à installer les solins. Si les solins ne sont pas installés immédiatement, réinstallez le revêtement.

Pour le VSS: Référez-vous à l'étape 11 pour la connexion du panneau à énergie solaire.





ENGLISH: For VS, VSE and VSS:

Caution: Removal of sash during installation of the skylight is not recommended.

If sash is removed, test and check that the sash is properly attached at the top and bottom of the skylight frame. If working from an interior room, close the skylight completely. To verify that it is properly attached, carefully push outward on the sash. If working from the roof, close the skylight completely. To verify that it is properly attached, carefully try to lift the sash away from the skylight.

- (a): If the chain is disconnected at the bottom of the skylight, reconnect the chain to the sash.
- (b): If the sash and frame hinges are not properly engaged at the top of the skylight, ensure the sash is properly engaged by trying to push or lift up the top of the sash near the hinge.

ESPAÑOL: Para VS, VSE y VSS:

Precaución: No se recomienda quitar la hoja de la ventana durante la instalación del tragaluz.

Si se retira la hoja, verifique y haga la prueba de que la hoja de la ventana esté correctamente fijada en la parte superior e inferior del marco del tragaluz. Si está trabajando desde una habitación interna, cierre el tragaluz por completo. Para verificar si la hoja está correctamente fijada, presiónela hacia afuera con cuidado. Si está trabajando desde el techo, cierre el tragaluz por completo.

Para verificar que está correctamente fijada, intente levantar la hoja del tragaluz con cuidado.

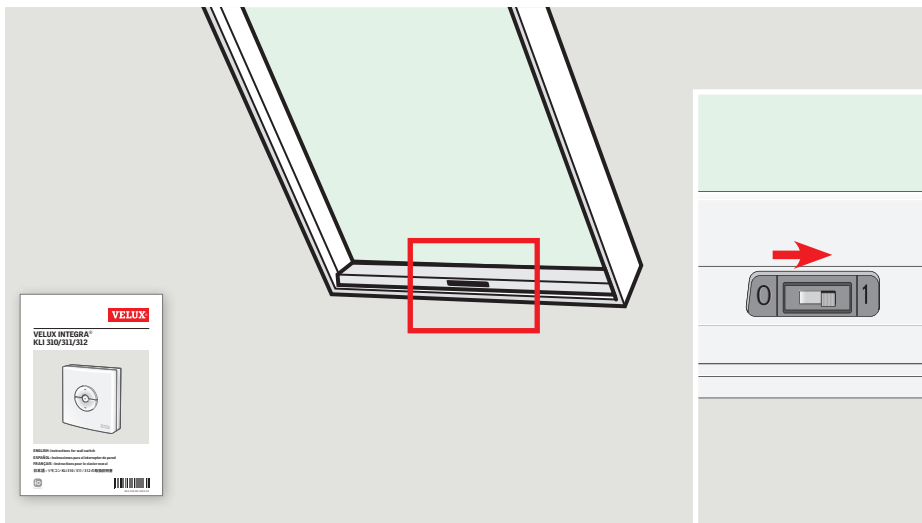
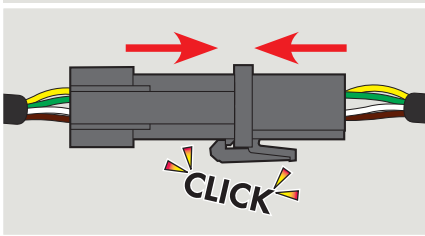
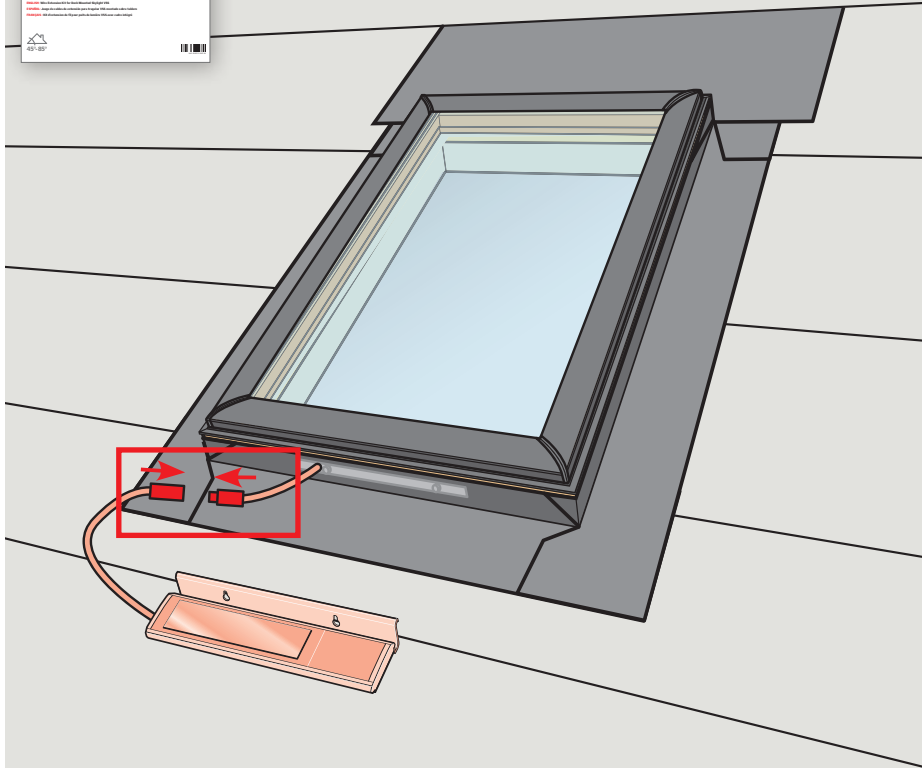
- (a): Si la cadena está desconectada en la parte inferior del tragaluz, vuelva a conectarla a la hoja de la ventana.
- (b): Si la hoja y las bisagras del marco no están correctamente encajadas en la parte superior del tragaluz, verifique que la hoja esté correctamente colocada intentando presionar o levantar el extremo superior de la hoja en la parte cercana a la bisagra.

FRANÇAIS : Pour les VS, VSE et VSS :

Avvertissement : L'enlèvement du volet lors de l'installation de puits de lumière n'est pas recommandé.

Si le volet est enlevé, assurez-vous de tester et de vérifier que le volet est attaché correctement en haut et en bas du cadre du puits de lumière. Si vous travaillez à partir d'un espace intérieur, fermez complètement le puits de lumière. Pour vérifier qu'il est correctement attaché, poussez délicatement sur le volet vers l'extérieur. Si vous travaillez sur le toit, fermez complètement le puits de lumière. Pour vérifier qu'il est attaché correctement, soigneusement essayez de soulever le volet loin du puits de lumière.

- (a) : Si la chaîne est détachée du bas du puits de lumière, rattachez la chaîne au volet.
- (b) : Si le volet et les charnières du cadre ne sont pas correctement enclenchés dans la partie supérieure du puits de lumière, assurez-vous que le volet est correctement enclenché en essayant de pousser ou de soulever le haut du volet à proximité de la charnière.

11**VSS** **ENGLISH: For VSS:**

Connect wire as shown and do not install the solar panel until the bottom flashing has been installed. For steep roof pitches above 30° (6:12), use wire extension kit ZZZ 241DM to relocate the solar panel and rain sensor as shown in the enclosed instructions for ZZZ 241DM.

⚠ Leave these instructions and the bag with wire extension kit ZZZ 241DM with the skylight until the flashing has been installed.

ESPAÑOL: Para VSS:

Conecte el cable como se indica y no instale el panel solar hasta que haya instalado el tapajuntas inferior.

Para techos con inclinaciones por encima de los 30° (6:12), use el juego de cables de extensión ZZZ 241DM para reubicar el panel solar y el sensor de lluvia, como se indica en las instrucciones adjuntas para ZZZ 241DM.

⚠ No retire estas instrucciones y la bolsa con el juego de cables de extensión ZZZ 241DM del tragaluz hasta que se haya instalado el tapajuntas.

FRANÇAIS : Pour le VSS :

Connectez le fil comme indiqué et n'installez pas le panneau à énergie solaire jusqu'à ce que la pièce du solin d'en bas a été installé.

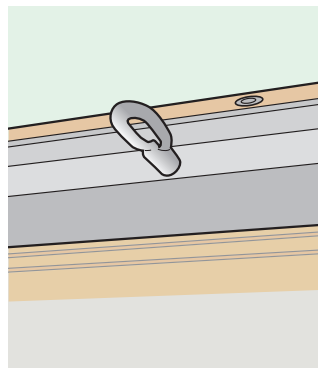
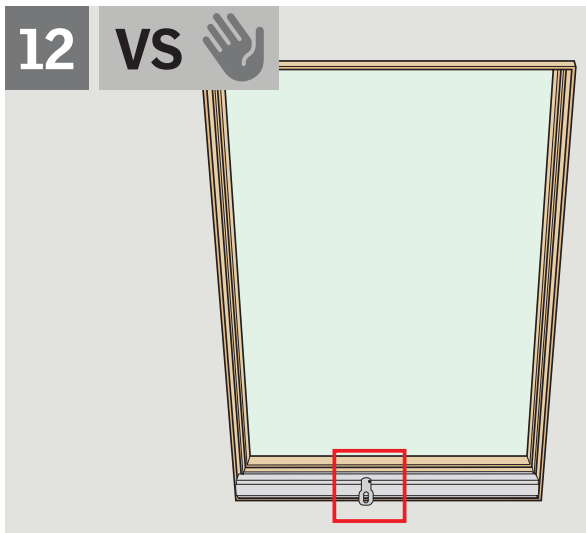
Pour les toits à fortes pentes, de plus de 30° (6:12), utilisez le kit d'extension de fil ZZZ 241DM pour déplacer le panneau à énergie solaire et le détecteur de pluie comme indiqué dans les instructions ci-jointes pour le ZZZ 241DM.

⚠ Laissez ces instructions et le sac avec le kit d'extension de fil ZZZ 241DM avec le puits de lumière jusqu'à ce que le solin soit installé.

ENGLISH: If not done already, turn on power and refer to instructions for the wall switch for registration and operation of the skylight.

ESPAÑOL: Si aún no lo ha hecho, conecte la alimentación y consulte las instrucciones para el interruptor de pared para el registro y funcionamiento del tragaluz.

FRANÇAIS : Si ce n'est pas déjà fait, mettez l'appareil sous tension et consultez les instructions du clavier mural pour l'enregistrement et le fonctionnement du puits de lumière.

12**VS****ENGLISH: For VS:**

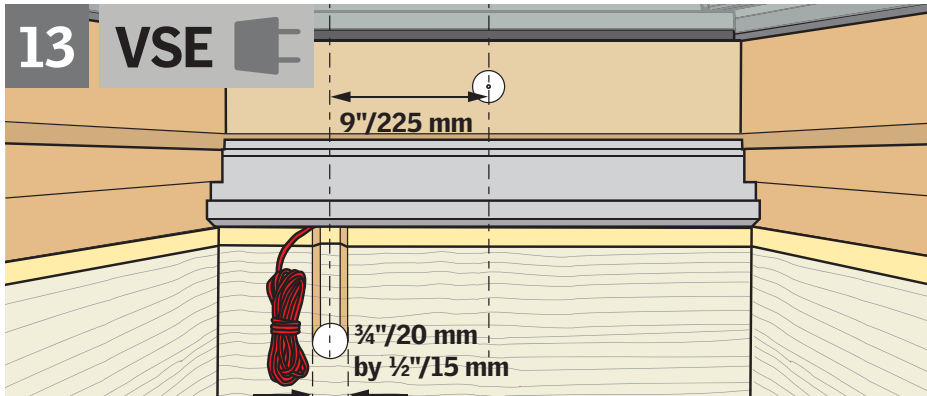
Attach hook to manual operator.

ESPAÑOL: Para VS:

Conecte el gancho al sistema operador.

FRANÇAIS: Pour le VS :

Fixez le crochet à l'opérateur.

13**VSE****ENGLISH: For VSE:**

Prepare the framing for electrical wiring.

All wiring shall be done with factory attached power cable. Wiring of power cable shall be done in accordance with the latest edition of the National Electrical Code (NFPA 70) and all local codes and ordinances.

ESPAÑOL: Para VSE:

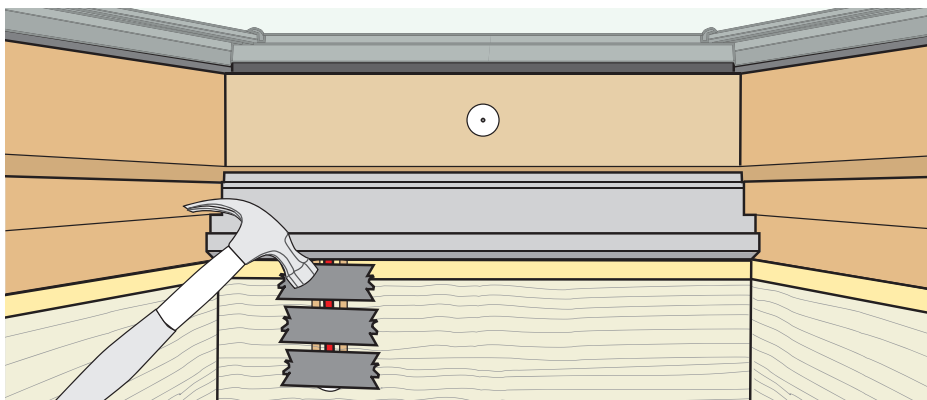
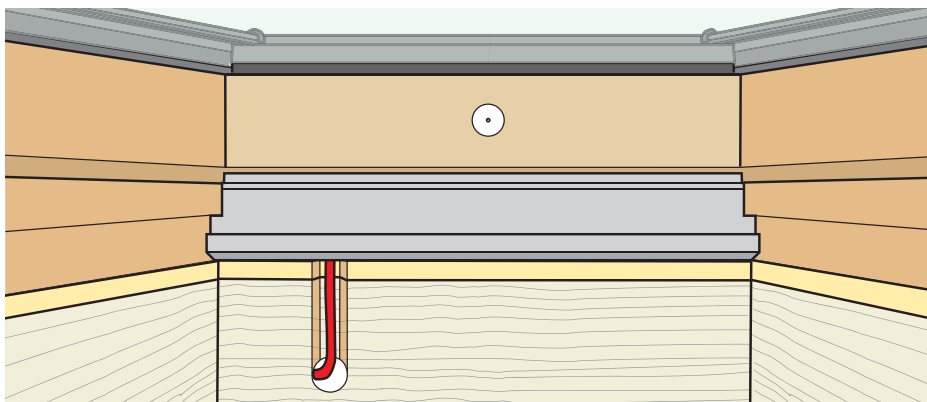
Prepare el marco para el cableado eléctrico.

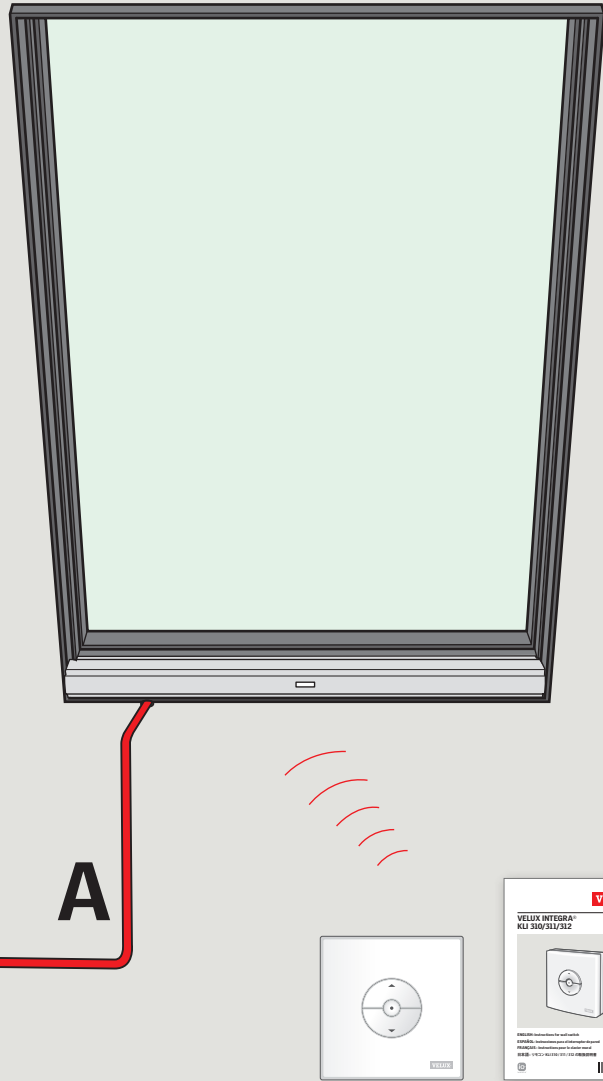
Todo el cableado debe realizarse con el cable de alimentación que viene sujeto de fábrica. La conexión del cable de alimentación debe realizarse de acuerdo con la última edición de las normas del Código Eléctrico Nacional (NFPA 70) y con todas las reglamentaciones y ordenanzas locales.

FRANÇAIS: Pour le VSE :

Préparez le cadrage pour l'installation du câblage électrique.

L'ensemble du câblage doit être effectué à l'aide du câble électrique fourni avec le puits de lumière. Le raccordement du câble électrique doit être effectué conformément aux plus récentes normes du Code national de l'électricité (NFPA 70) ainsi qu'aux normes et aux règlements locaux en vigueur.



**ENGLISH: For VSE:**

A junction box or an outlet box (not provided with skylight) is required for permanent connection of the 20 ft (6 m) skylight power cable.

A single phase 120 V, 60 Hz, 40 W branch circuit (continuous electrical feed) is required. The branch circuit must be protected by a 15 A circuit breaker or time delay fuse.

The junction or outlet box in which the skylight power cable is terminated must be accessible for inspection after installation is complete. A listed junction or outlet box and listed wire nuts must be used for the connection to the branch circuit. Refer to instructions for the wall switch for registration and operation of the skylight.

ESPAÑOL: Para VSE:

Para conectar el cable de alimentación permanente de 20 pies (6 m) del tragaluz hace falta una caja de empalmes o distribución (no suministrada con el tragaluz).

Se requiere un circuito derivado monofásico de 120 V, 60 Hz, 40 W (alimentación eléctrica continua). El circuito derivado debe estar protegido por un disyuntor de 15 amperios o un fusible temporizado.

La caja de empalmes o distribución donde se conecta el cable de alimentación del tragaluz debe estar en un lugar accesible para su inspección una vez completada la instalación. Debe usarse una caja de empalmes o distribución listada y tuercas para alambre listadas para la conexión al circuito derivado.

Consulte las instrucciones para el interruptor de pared para el registro y funcionamiento del tragaluz.

FRANÇAIS : Pour le VSE :

Un boîtier de raccordement (non fourni avec le puits de lumière) est nécessaire pour la connexion permanente du câble électrique du puits de lumière de 20 pi (6 m).

Un circuit de dérivation monophasé de 120 V, 60 Hz, 40 W d'alimentation électrique continue est nécessaire. Le circuit de dérivation doit être protégé par un mécanisme à retardement ou un disjoncteur de 15 ampères.

Le boîtier de raccordement auquel câble électrique du puits de lumière est connecté doit pouvoir être inspecté lorsque l'installation est terminée. Il faut utiliser le boîtier de raccordement et les écrous de câble énumérés pour la connexion au circuit de dérivation.

Veuillez-vous consulter les instructions du clavier mural pour l'enregistrement et le fonctionnement du puits de lumière.

A

ENGLISH: Power cable (supplied with skylight): 20 ft (6 m)

ESPAÑOL: Cable de alimentación (suministrado con el tragaluz): 20 pies (6 m)

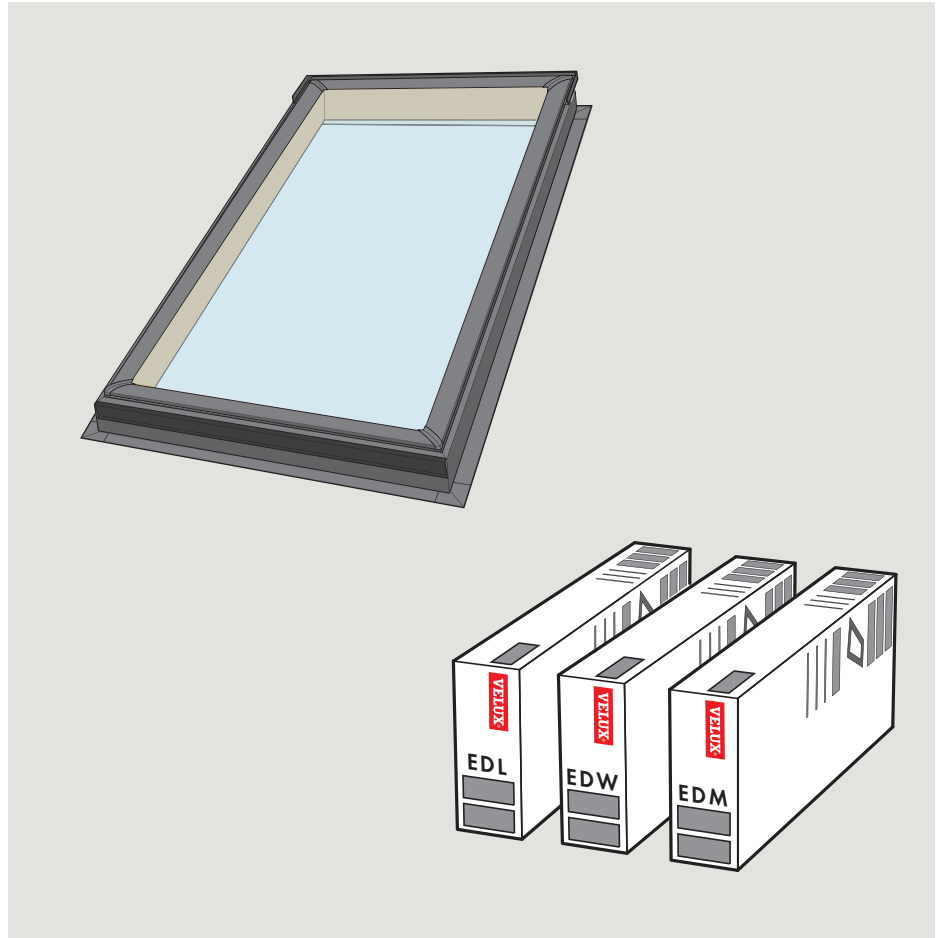
FRANÇAIS : Câble électrique (fourni avec le puits de lumière) : 20 pi (6 m)

B

ENGLISH: Junction or outlet box (not provided with skylight)

ESPAÑOL: Caja de empalmes o distribución (no suministrada con el tragaluz)

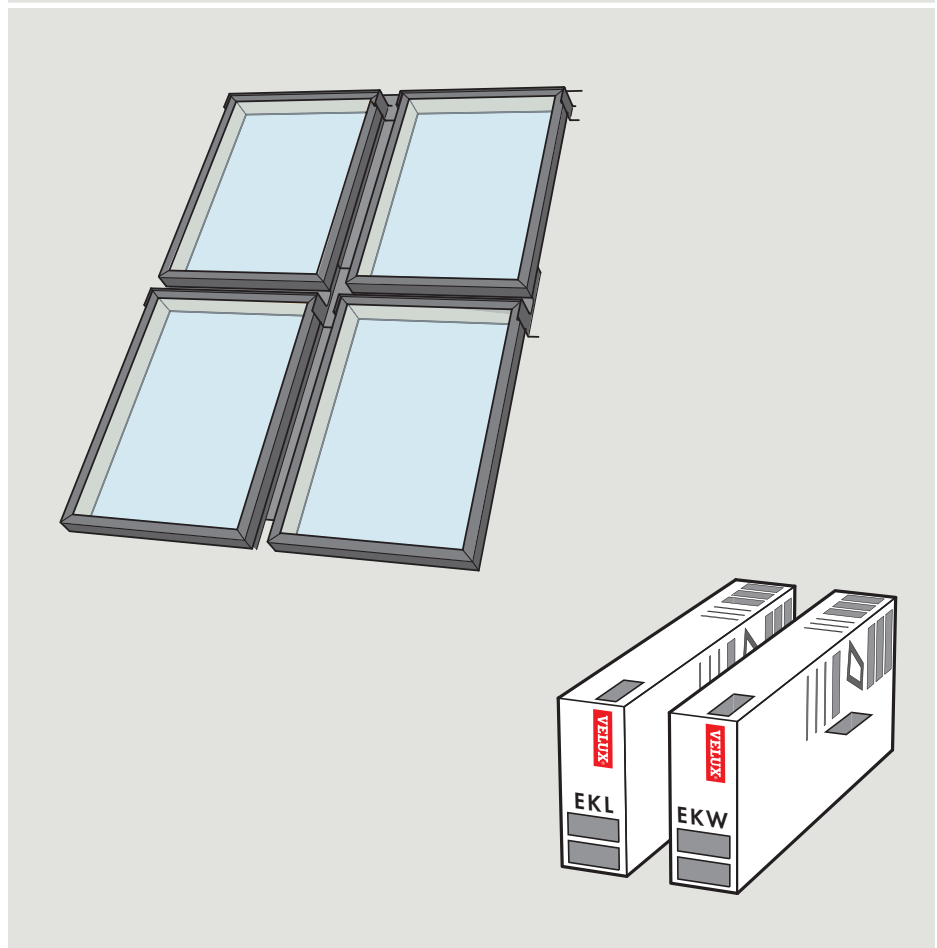
FRANÇAIS : Boîtier de raccordement (non fourni avec le puits de lumière)



ENGLISH: For flashing information, see instructions supplied with the relevant flashing.

ESPAÑOL: Para obtener información sobre el tapajuntas, consulte las instrucciones provistas con el tapajuntas pertinente.

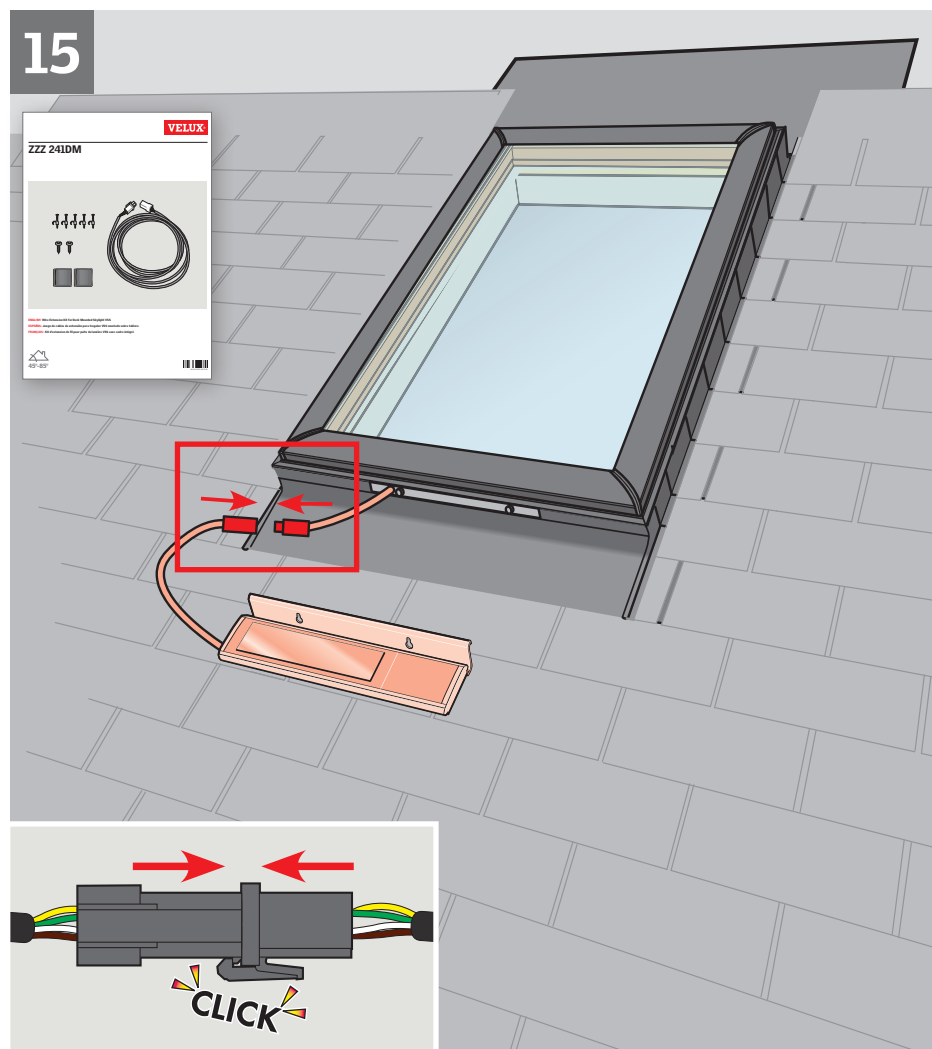
FRANÇAIS : Pour des informations sur les solins, veuillez-vous référer aux instructions fournies selon les différents types de solins.



The solar panel of VSS is installed during installation of the flashing. Install flashing at the bottom and sides only and then proceed with step 15 in these instructions.

El panel solar de VSS se instala durante la instalación del tapajuntas. Instale el tapajuntas solo en el extremo inferior y los lados y luego proceda con el punto 15 de estas instrucciones.

Le panneau à énergie solaire du VSS est installé lors de l'installation du solin. Installez le solin d'en bas et des côtés seulement, ensuite passez à l'étape 15 dans ces instructions.



ENGLISH: If not done previously, connect wire as shown.

For steep roof pitch above 30° (6:12) use wire extension kit ZZZ 241DM to relocate the solar panel and rain sensor as shown in the enclosed instructions for ZZZ 241DM.

ESPAÑOL: Si aún no lo ha hecho, conecte el cable como se indica.

Para techos con inclinaciones por encima de los 30° (6:12), use el juego de cables de extensión ZZZ 241DM para reubicar el panel solar y el sensor de lluvia, como se indica en las instrucciones adjuntas para ZZZ 241DM.

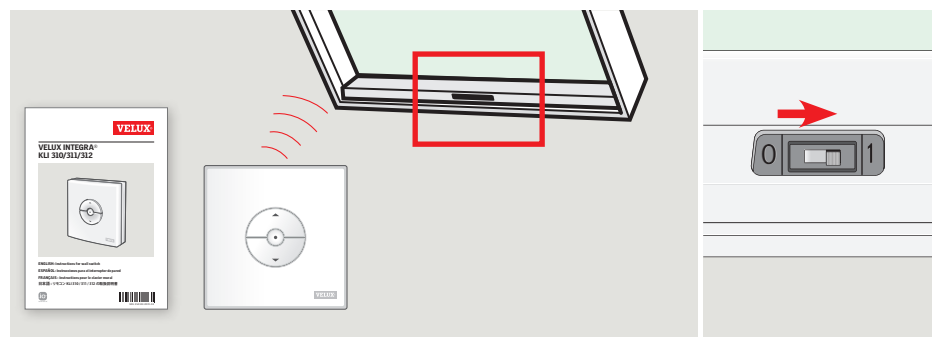
FRANÇAIS: Si ce n'est pas déjà fait, connecter le fil comme indiqué.

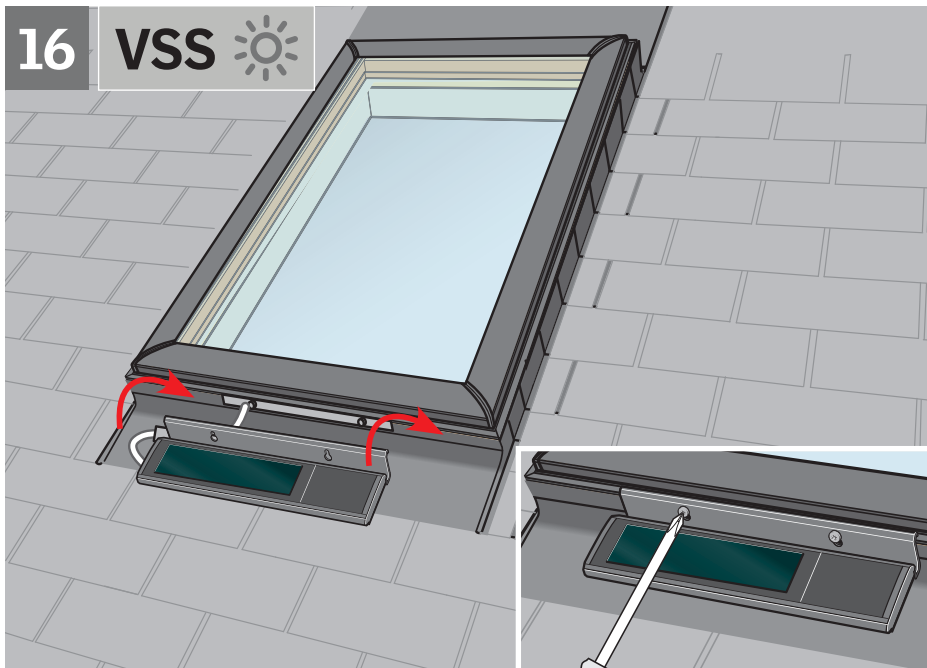
Pour les toits à fortes pentes, de plus de 30° (6:12), utilisez le kit d'extension de fil ZZZ 241DM pour déplacer le panneau à énergie solaire et le détecteur de pluie comme indiqué dans les instructions ci-jointes pour le ZZZ 241DM.

ENGLISH: If not done already, turn on power and refer to instructions for the wall switch for registration and operation of the skylight.

ESPAÑOL: Si aún no lo ha hecho, conecte la alimentación y consulte las instrucciones para el interruptor de pared para el registro y funcionamiento del tragaluz.

FRANÇAIS: Si ce n'est pas déjà fait, mettez l'appareil sous tension et consultez les instructions du clavier mural pour l'enregistrement et le fonctionnement du puits de lumière.

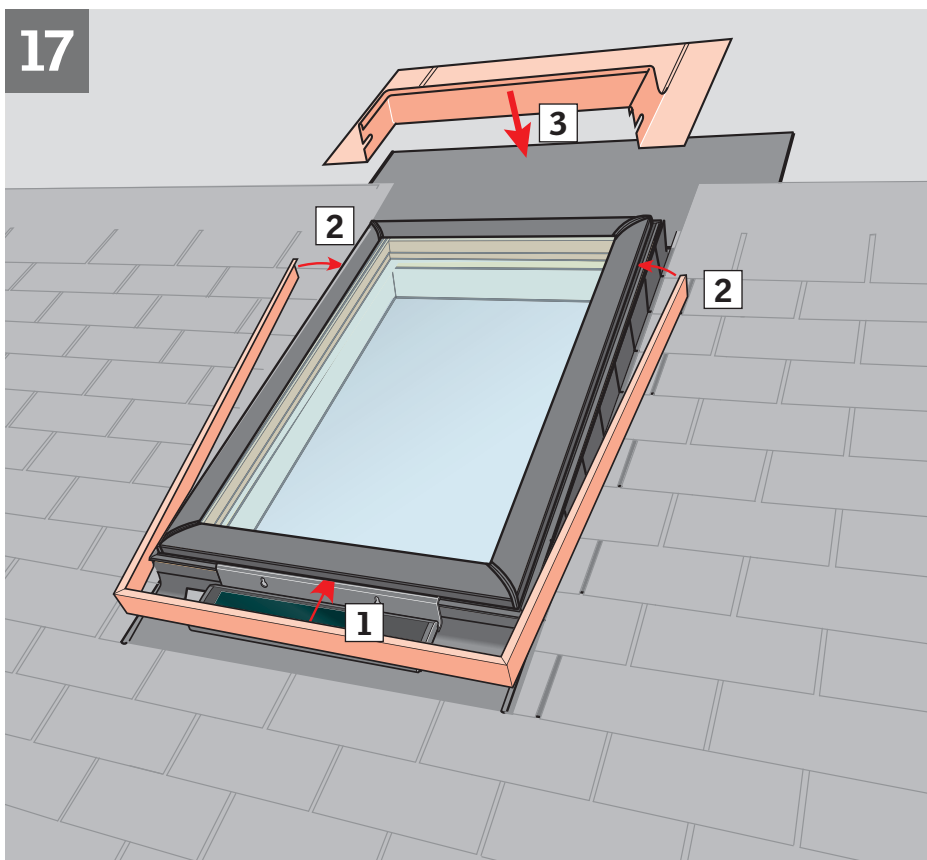


16**VSS**

ENGLISH: After installing bottom and side flashing parts, install solar panel as shown and secure with screws.

ESPAÑOL: Después de instalar las piezas inferiores y laterales del tapajuntas, instale el panel solar como se indica y ajuste los tornillos.

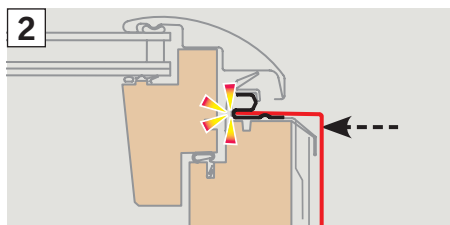
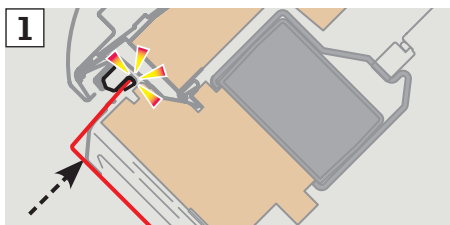
FRANÇAIS : Après avoir installé les pièces du solin d'en bas et des côtés, installez le panneau à énergie solaire comme indiqué et fixer avec les vis.

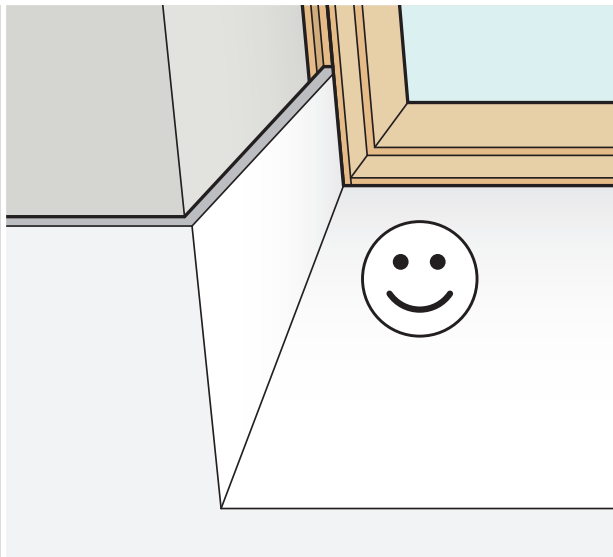
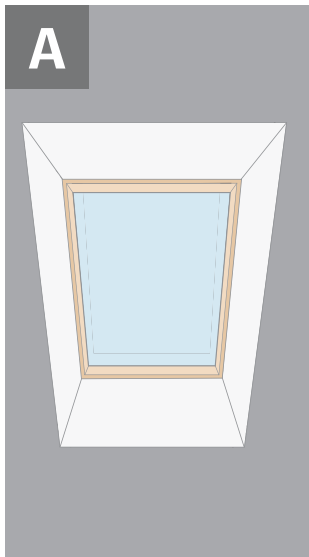
17

ENGLISH: Reinstall cladding (1), (2) and continue installation of flashing (3).

ESPAÑOL: Vuelva a colocar el recubrimiento (1), (2) y continúe con la instalación del tapajuntas (3).

FRANÇAIS : Réinstallez le revêtement (1), (2) et continuez l'installation du solin (3).

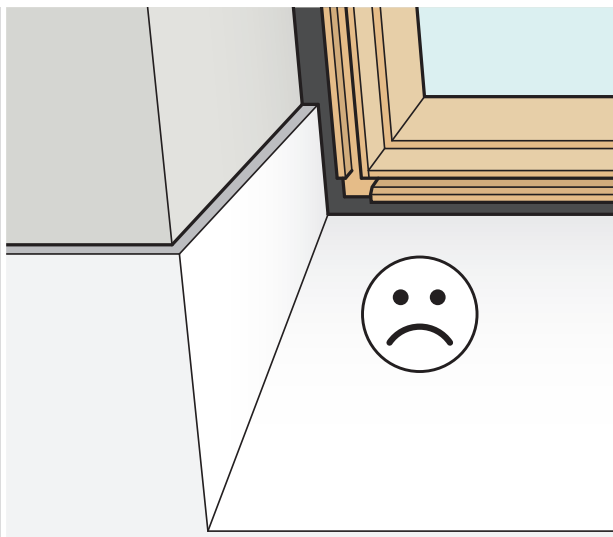
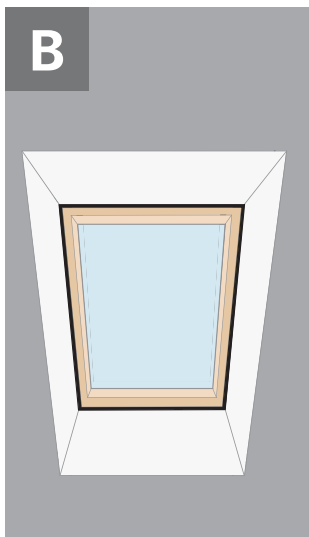




ENGLISH: Proper installation of drywall.

ESPAÑOL: Instalación correcta de la tablarroca.

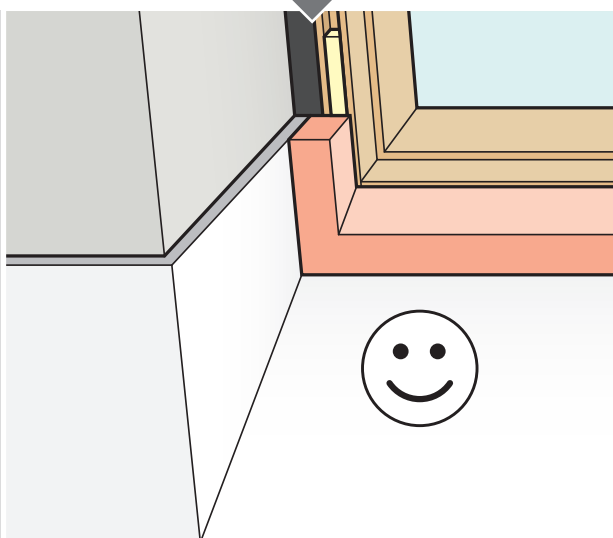
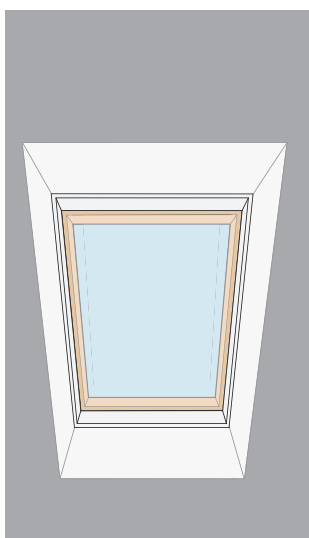
FRANÇAIS : Installation correcte de panneau de gypse.



ENGLISH: Drywall not installed properly into the lining groove.

ESPAÑOL: Instalación incorrecta de la tablarroca en la ranura del borde.

FRANÇAIS : Panneau de gypse n'est pas installé serré dans la rainure de finition.



ENGLISH: On-site insulation and trim added for finished appearance and to prevent condensation.

Note: Keep interior frame perimeter clear of drywall and trim to be able to access insect screen and window operator.

ESPAÑOL: El aislamiento y la moldura se agregan en el lugar para lograr el aspecto de acabado y evitar la condensación.

Nota: Deje espacio entre el perímetro interior del marco y la tablarroca y la moldura para poder acceder al mosquitero y el motor de apertura de la ventana.

FRANÇAIS : L'isolation sur place et les moulures sont ajoutées pour une apparence finie et pour éviter la condensation.

Note : Gardez le périmètre du cadre intérieur à l'écart du placoplâtre et de moulure afin de pouvoir accéder à la moustiquaire et à l'moteur de la fenêtre.



ENGLISH:

Home owner information

Please complete and give to home owner.

Date:

Product number:
(stamped on product exterior)

Quantity:

Flashing:

Accessories installed:
Model Size Variant code

Roofing material:

Installation contractor:

Dealer purchased from:

ESPAÑOL:

Información del propietario

Completar y entregar al propietario.

Fecha:

Número de producto:
(impreso en la parte externa del producto)

Cantidad:

Tapajuntas:

Accesorios instalados:
Modelo Tamaño Código de variante

Material de cubierta:

Instalador:

Distribuidor al que se compró el producto:

FRANÇAIS :

Information pour le propriétaire occupant

Veuillez compléter et remettre au propriétaire occupant.

Date :

Numéro de produit :
(estampé sur l'extérieure du produit)

Quantité :

Solin :

Accessoires installés :
Modèle Dimension Code

Matériau de toiture :

Entrepreneur en installation :

Détaillant :

AU: VELUX Australia Pty. Ltd.
1300 859 856
www.velux.com.au

CA: VELUX Canada Inc.
1 800 88-VELUX (888-3589)
www.velux.ca

JP: VELUX-Japan Ltd.
0570-00-8141
www.velux.co.jp

KR: VELUX International (VELUX A/S)
+45 7632 9240
www.velux.co.kr

NZ: VELUX New Zealand Ltd.
0800 650 445
www.velux.co.nz

US: VELUX America LLC
1-800-88-VELUX
www.veluxusa.com

www.velux.com