

VELUX®

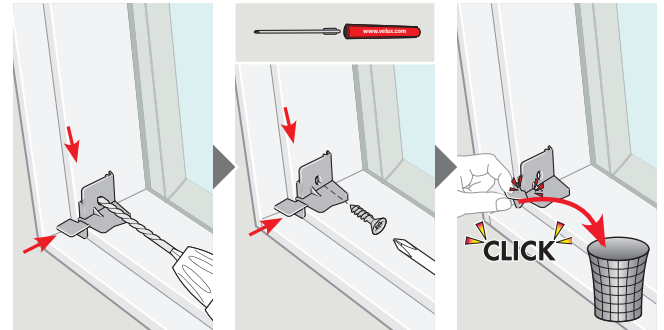
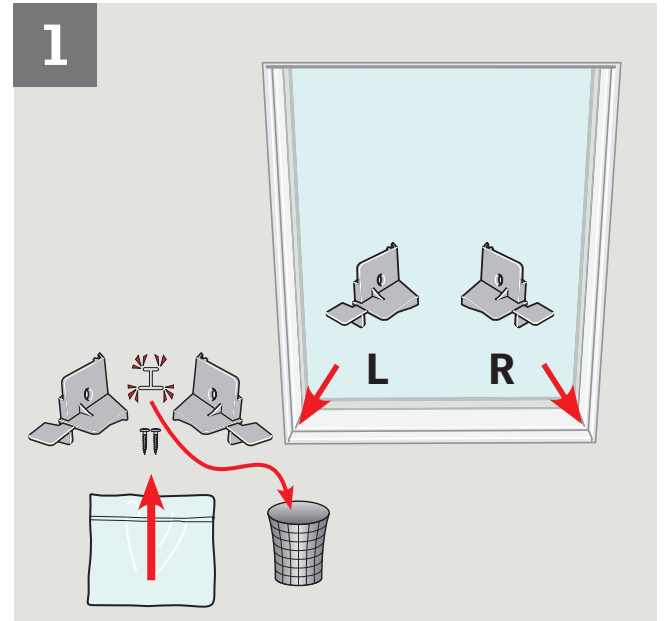
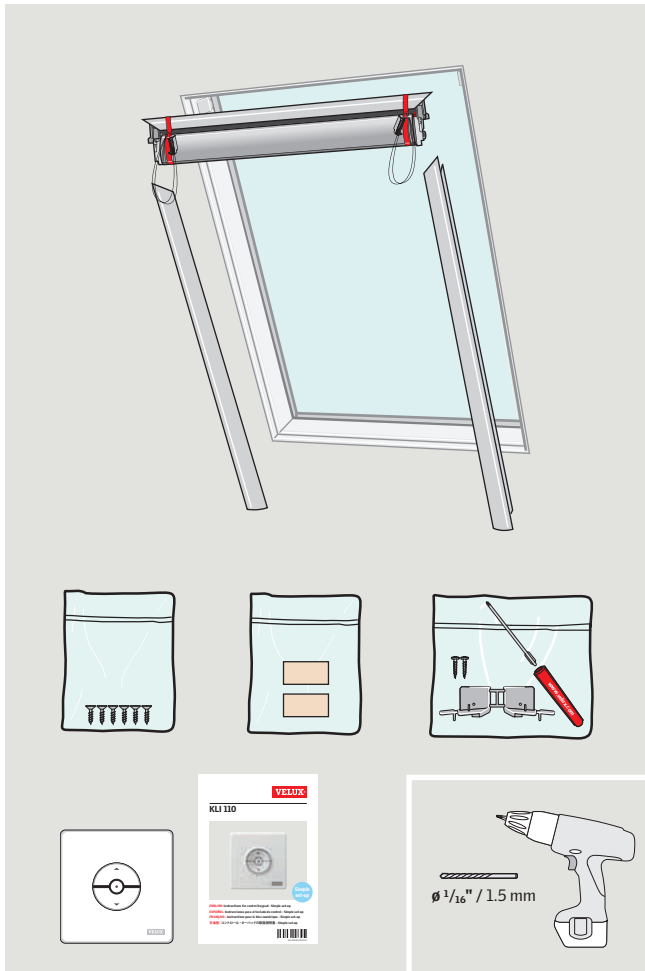
FSLC/FSLD/FSLH FSCC/FSCD/FSCH



C  **US LISTED**
Accessory Electric Blinds



VAS 453786-2014-07



ENGLISH: Installation of the blind can be done in two ways:

- A** With most skylights, the top part and the sides of the blind are installed individually – see pages 6-7.
- B** With skylight **FS** in the sizes listed, the blind must be partially assembled before installation in the skylight – see pages 8-9.

ESPAÑOL: La instalación de la persiana puede hacerse de dos maneras:

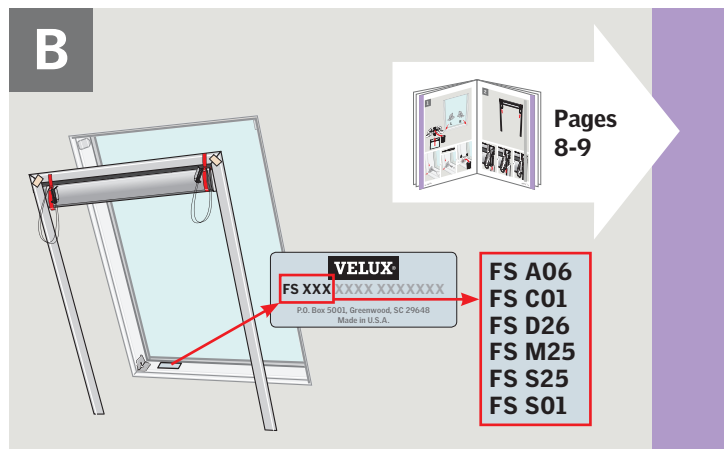
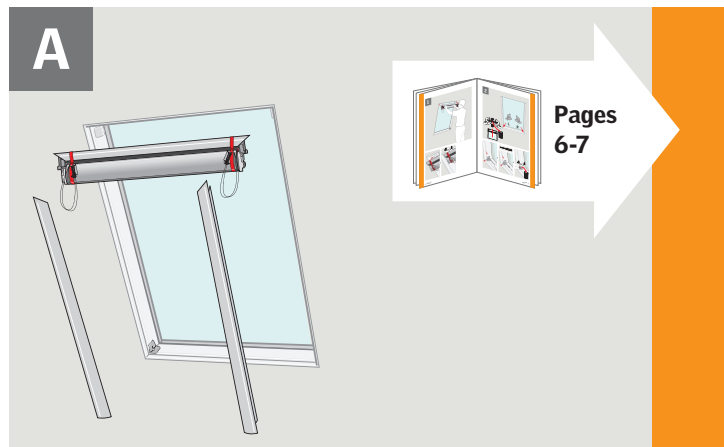
- A** Con la mayoría de los tragaluces, la parte superior y los lados de la persiana se instalan de manera individual. Consulte las páginas 6-7.
- B** Con el tragaluz **FS** en los tamaños mencionados, la persiana debe ensamblarse parcialmente antes de instalarla en el tragaluz. Consulte las páginas 8-9.

FRANÇAIS : Installation du store peut être effectué de deux manières :

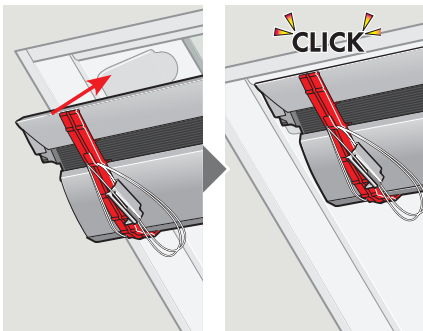
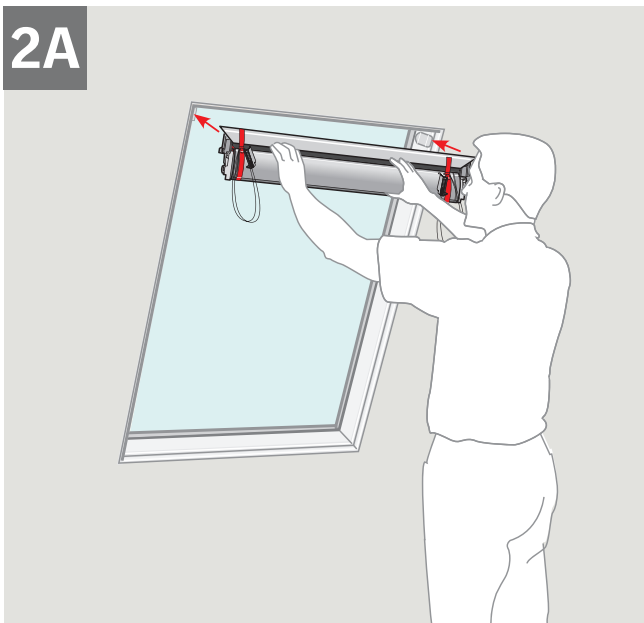
- A** Pour la plupart des puits de lumières, la partie supérieur et les côtés de store sont installés individuellement – voir pages 6-7.
- B** Pour le puits de lumière **FS** dans les tailles indiquées, le store doit être partiellement assemblé avant l'installation dans le puits de lumière – voir pages 8-9.

日本語: ブラインドの取り付けには以下の2方式があります。

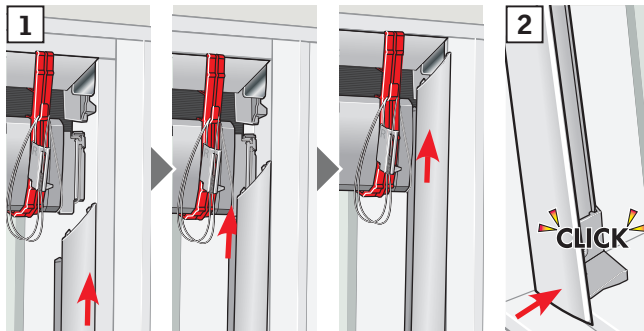
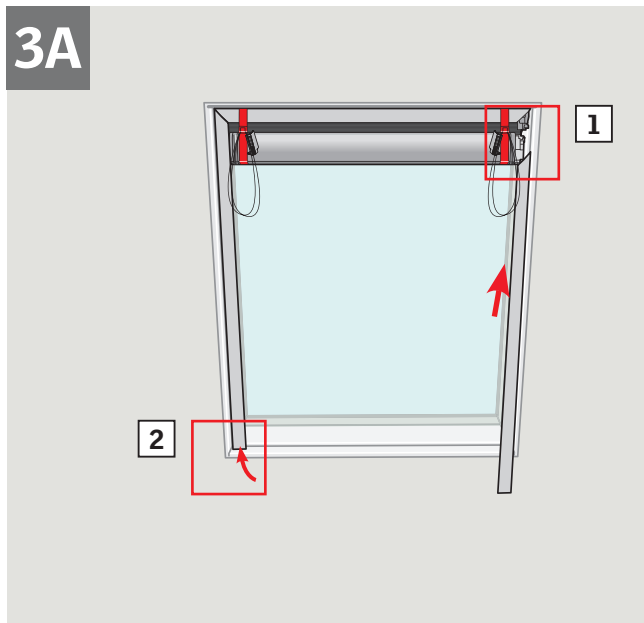
- A** ほとんどの天窗では、ブラインド本体と左右のレールを別々に取り付けます。 - 6-7ページ参照。
- B** FSフィックスタイプで表のサイズの場合は、ブラインド本体と左右のレールを、図のように仮組をしてから取り付けます。 - 8-9ページ参照。



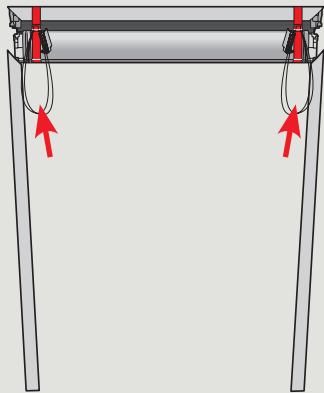
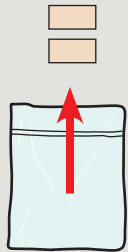
2A



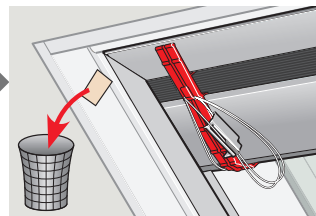
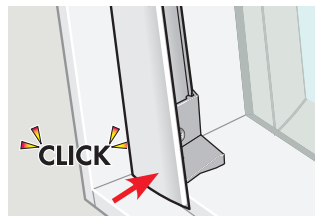
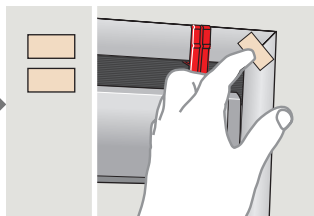
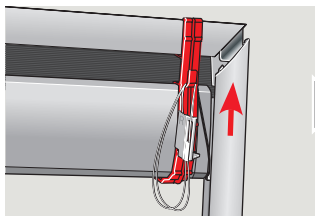
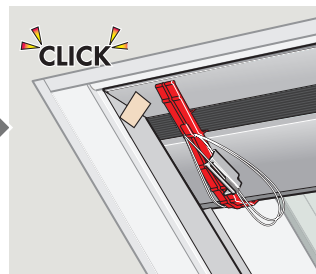
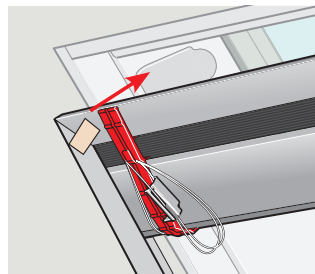
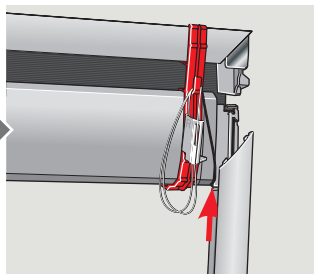
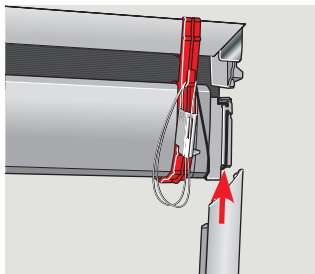
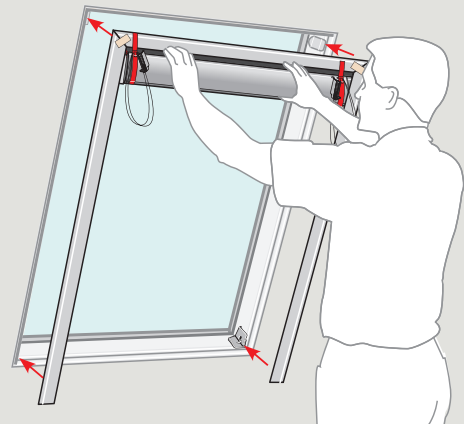
3A



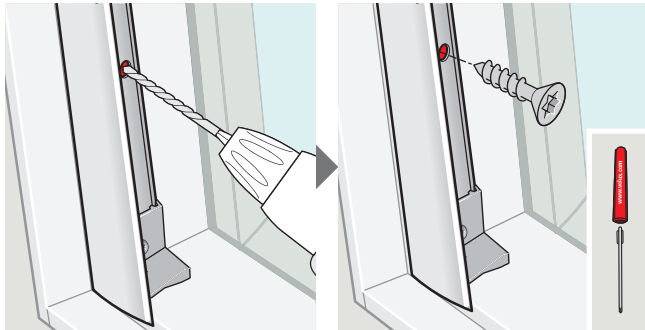
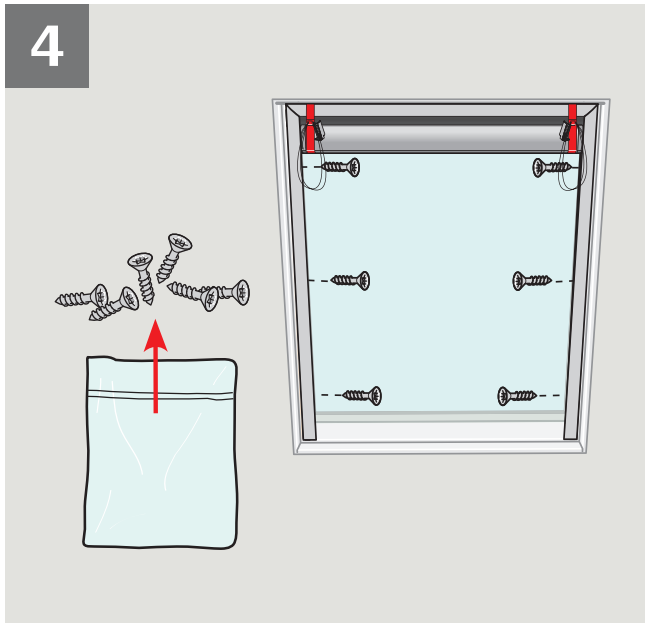
2B



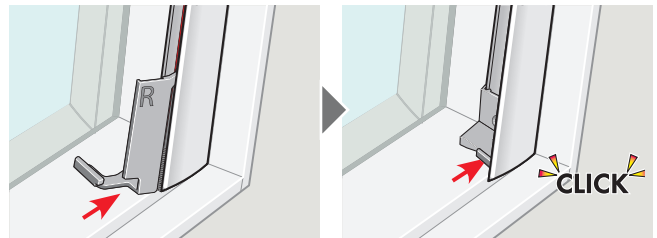
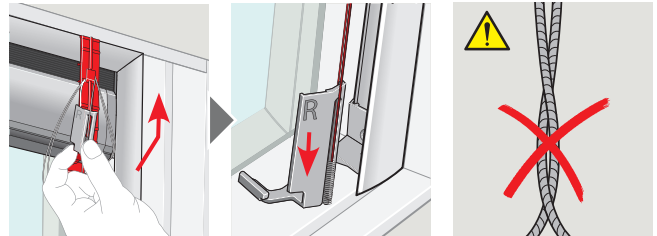
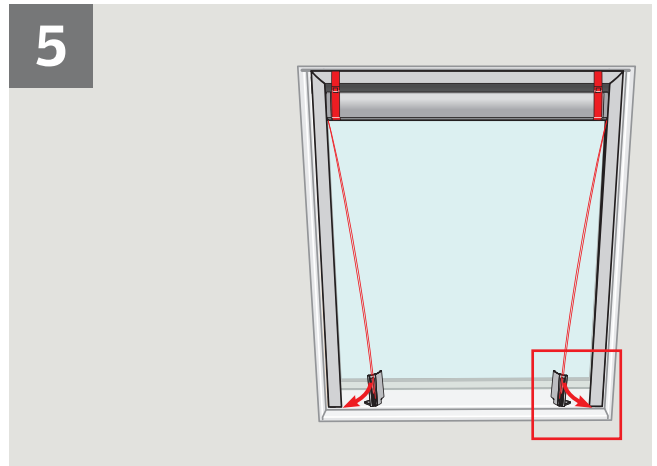
3B



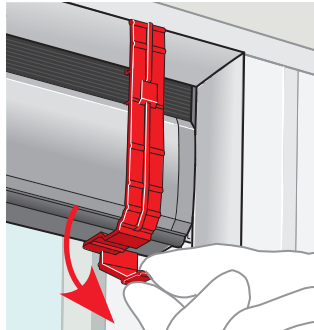
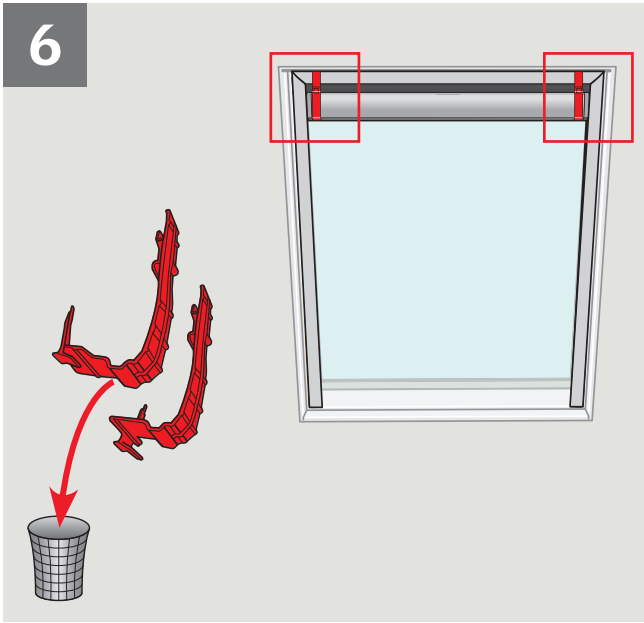
4

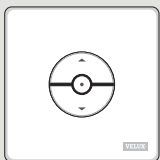


5



6





KLI 110

ENGLISH: To complete the installation, follow the instructions enclosed with control keypad KLI 110.

If you have another control, follow the instructions enclosed with the control in question to complete the installation. Operational features and functions available in the online User manuals on the websites listed below:

ESPAÑOL: Para completar la instalación, siga las instrucciones para el teclado de control KLI 110.

Si tiene otro control, siga las instrucciones que vienen con ese control para completar la instalación. Puede encontrar características de operación y funciones en los Manuales del usuario en los sitios web que se enumeran abajo:

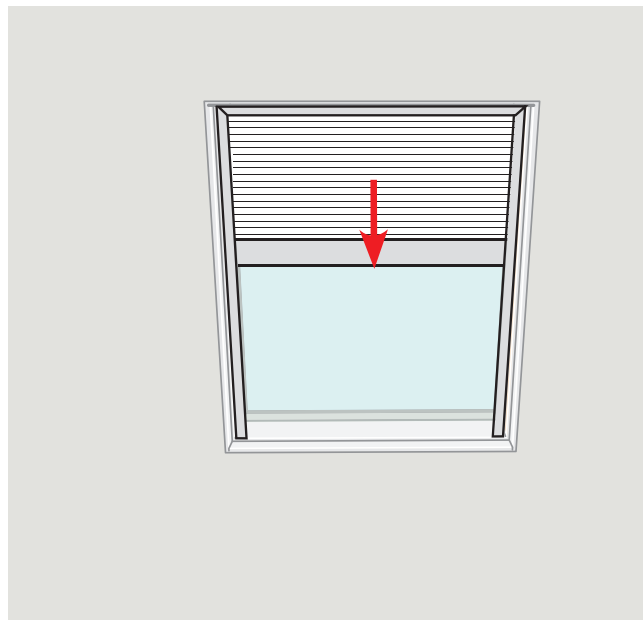
FRANÇAIS : Afin de finir l'installation, référer aux instructions pour le bloc numérique KLI 110.

Si vous avez une autre télécommande, suivez les instructions inclus avec la commande en question pour terminer l'installation. Vous pouvez trouver des fonctions et des caractéristiques opérationnelles dans les manuels d'utilisation aux sites web suivants :

日本語: ブラインドを作動させるには、リモコンの初期設定が必要です。別冊KLI110取扱説明書「初期設定」に従って設定を下下さい。

他にリモコンをお持ちの場合も同じ説明書をご照ください。操作方法等については下記のウェブでご確認ください。

www.veluxusa.com www.velux.com.au www.velux.co.jp
www.velux.ca www.velux.co.nz





VELUX®

- US:** VELUX America Inc.
1-800-88-VELUX
- CD:** VELUX Canada Inc.
1 800 88-VELUX (888-3589)
- AU:** VELUX Australia Pty. Ltd
1300 859 856
- NZ:** VELUX New Zealand Ltd.
0800 650 445
- JP:** VELUX-Japan Ltd.
0570-00-8145

www.velux.com