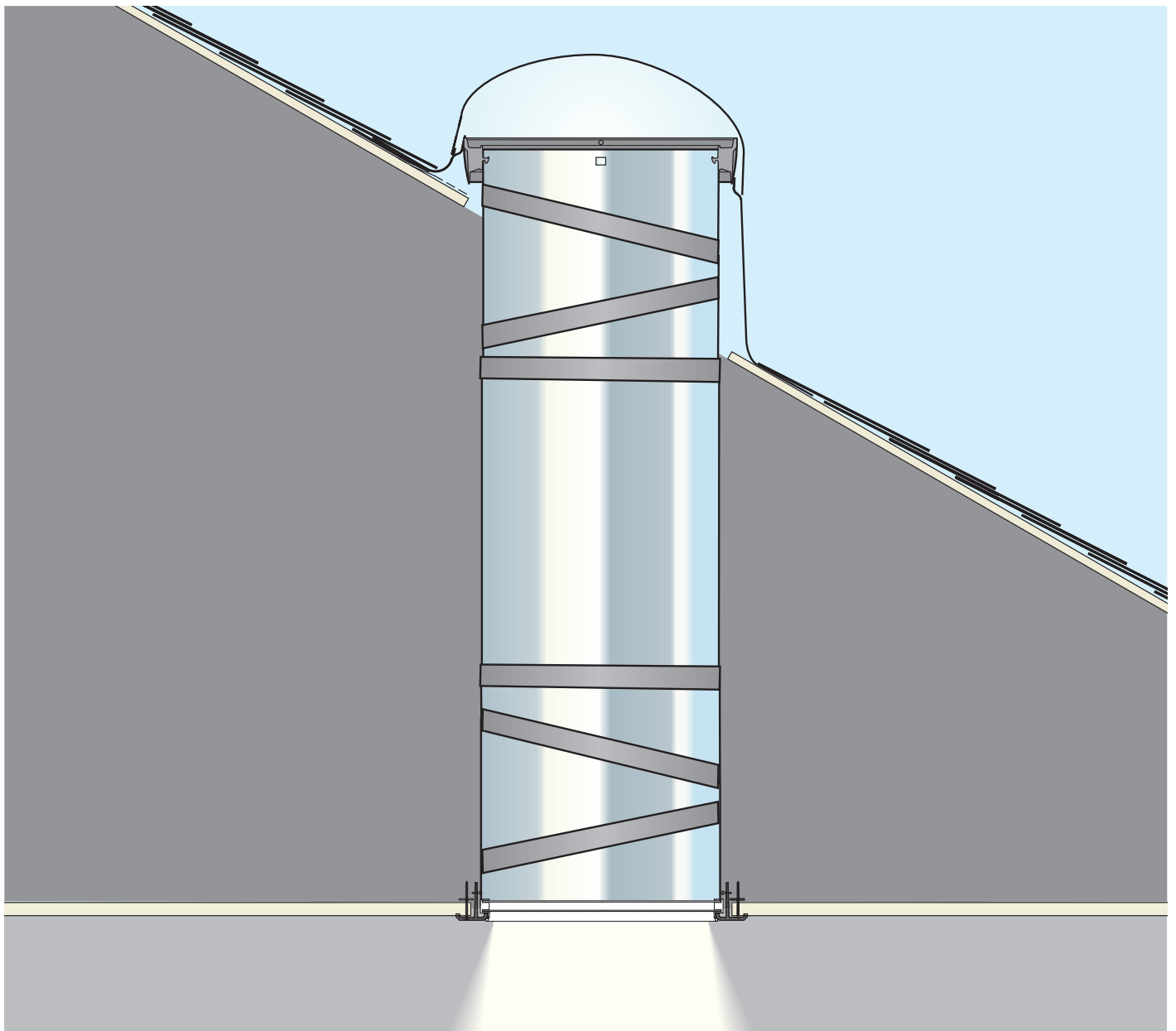


# TGR/THR/TMR



**ENGLISH:** Installation instructions for rigid sun tunnel TGR/THR/TMR

**ESPAÑOL:** Instrucciones de instalación para túnel solar rígido TGR/THR/TMR

**FRANÇAIS :** Instructions d'installation du tunnel de lumière rigide TGR/THR/TMR



14°-60°





## ENGLISH:

### **Read installation instructions carefully before proceeding.**

VELUX rigid sun tunnels TGR, THR and TMR are designed for roof pitches 14°-60° (3:12 - 21:12) and for asphalt and wooden shingles (max thickness 5/16" (8 mm)). The tile kit ZTM (available separately) expands the use of TMR to include profiled roofing materials (tiles) with max profile height 1 3/4" (45 mm).

### **POTENTIAL FIRE HAZARD**

During installation, the reflective tunnels and components of VELUX® sun tunnels may focus sunlight causing intense heat or fire. Do not remove protective films until immediately before installation. Once protective films have been removed, do not leave tunnels or components unattended or place near combustible materials. Also, avoid skin burns.

### **Importance of proper installation**

Satisfactory product performance depends on proper installation in accordance with these specific instructions. Seller accepts no responsibility for damages caused by improper installation as improper installation may void the warranties contained in the VELUX Promise. Seller accepts no responsibility whatsoever for failure of an installer to install VELUX sun tunnels in accordance with these installation instructions. Although VELUX sun tunnels are designed and manufactured to the highest standards, severe climatic exposure as well as adverse indoor conditions (eg high humidity) may produce temperature conditions which exceed product performance standards. In these cases, special preventive measures may be necessary. Seller reserves the right to implement product changes for improvement without prior notification.

Consult local jurisdictions and authorities for recycling and proper disposal of removed skylights and materials.

### **NOTICE**

Skylights and interior surfaces in older homes may have been painted with lead-based paint, and removal of the skylights may disturb this paint. Take proper precautions to minimize exposure to dust and debris.

For more information on the proper removal of lead paint, go to [www.epa.gov/lead](http://www.epa.gov/lead).

**Seller assumes no obligation whatsoever for failure of an architect, installer or building owner to comply with all applicable laws, ordinances, building codes and safety requirements.**

## ESPAÑOL:

### **Lea las instrucciones antes de comenzar.**

Los túneles solares rígidos TGR, THR y TMR VELUX están diseñados para techos con inclinación de 14°-60° (3:12 - 21:12) y para tejas de asfalto y de madera (grosor máximo 5/16" (8 mm)).

El conjunto de tejas ZTM (disponible por separado) extiende el uso de TMR para incluir materiales de techo (tejas) con altura de perfil máxima de 1 3/4" (45 mm).

### **POSIBLE RIESGO DE INCENDIO**

Durante su instalación, es posible que los túneles solares reflectantes VELUX® y sus componentes concentren la luz solar y causen calor intenso o fuego. No quite la película protectora hasta el momento de la instalación. Una vez haya quitado la película, no deje desatendidos los túneles ni los componentes, ni los coloque cerca de materiales que sean combustibles. También evite las quemaduras en la piel.

### **Importancia de una instalación correcta**

El rendimiento satisfactorio del producto depende de la instalación correcta de acuerdo con estas instrucciones específicas. El proveedor no acepta responsabilidad alguna por daños causados por instalación inadecuada, y una instalación inadecuada puede invalidar las garantías contenidas en la Promesa VELUX. El proveedor no acepta responsabilidad alguna por instalaciones de túneles solares VELUX que los instaladores no hayan hecho de acuerdo con estas instrucciones de instalación. Aunque los túneles solares VELUX se han diseñado y fabricado para lograr los niveles de calidad más altos, la exposición a condiciones climáticas severas e incluso a condiciones interiores adversas (por ejemplo, humedad muy alta) puede producir niveles de temperatura que exceden las condiciones de desempeño del producto. En estos casos, puede ser necesario establecer medidas preventivas especiales. El proveedor se reserva el derecho a hacer modificaciones a los productos sin notificación previa con el fin de mejorarlos. Consulte a las autoridades y jurisdicciones locales respecto de las normas de reciclaje y correcta eliminación de tragaluces y materiales.

### **AVISO**

Los tragaluces y las superficies interiores en las viviendas más antiguas pueden haberse pintado con pintura que contiene plomo, que puede desprenderse al retirar los tragaluces. Tenga la debida precaución para minimizar la exposición al polvo y los residuos. Para obtener más información acerca de la correcta eliminación de pintura con plomo, visite el sitio web: [www.epa.gov/lead](http://www.epa.gov/lead).

**El proveedor no asume responsabilidad alguna por el incumplimiento de leyes, ordenanzas, normas de construcción o requisitos de seguridad por parte del arquitecto, instalador o propietario del edificio.**

## FRANÇAIS:

### **Lisez attentivement les instructions avant de commencer.**

Les tunnels de lumière rigides TGR, THR et TMR VELUX sont conçus pour les pentes de toit de 14° à 60° (3:12 - 21:12) et pour des bardeaux d'asphalte, ainsi que des bardeaux de cèdres, (épaisseur maximale 5/16" (8 mm)). L'ensemble de tuiles ZTM (vendu séparément) permet d'utiliser le TMR sur une toiture profilée (tuiles) d'une hauteur maximale de matériau profilé 1 3/4" (45 mm).

### **RISQUE D'INCENDIE POTENTIEL**

Durant l'installation, les tunnels réfléchissants et les composantes du tunnel de lumière VELUX® peuvent causer une chaleur intense ou un incendie causé par la lumière du soleil. N'enlevez pas immédiatement les films protecteurs. Enlevez ces films seulement avant l'installation des différentes composantes. Avant et pendant l'installation, ne laissez pas les tunnels ou les composantes sans surveillance ou à proximité de matériaux combustibles. Évitez également les brûlures corporelles.

### **L'importance d'une bonne installation**

La qualité de l'installation influence le rendement du produit selon ces instructions spécifiques. Le vendeur n'accepte aucune responsabilité pour les dommages résultants d'une installation inadéquate, et une installation inadéquate pourrait annuler les stipulations de la garantie énoncées dans la Promesse VELUX. Le vendeur n'accepte en aucune façon la responsabilité d'une installation inadéquate de la part de l'installateur conformément aux instructions d'installation VELUX. Malgré le fait que les tunnels de lumière VELUX répondent aux normes les plus rigoureuses de fabrication, il se peut que certaines conditions climatiques particulièrement sévères, à l'intérieur (ex. humidité) comme à l'extérieur, affectent la performance du produit. Dans de tels cas, des mesures préventives peuvent se révéler nécessaires. Le vendeur se réserve le droit d'apporter des changements sans préavis à ses produits dans le but de les améliorer. Consultez les juridictions et les autorités locales pour le recyclage et la disposition adéquate des puits de lumière et des matériaux enlevés.

### **AVIS**

Les puits de lumière et les surfaces intérieures dans les vieilles maisons peuvent avoir été peints avec de la peinture à base de plomb, et l'enlèvement des puits de lumière risquent de perturber cette peinture. Prenez les précautions nécessaires pour minimiser l'exposition à la poussière et les débris. Pour plus d'informations sur le bon enlèvement de la peinture au plomb rendez-vous à [www.epa.gov/lead](http://www.epa.gov/lead).

**Le vendeur n'assume aucune responsabilité, quelle qu'elle soit, dans le cas où un architecte, un installateur ou un propriétaire n'observe pas les règlements de la loi qui sont applicables, les normes du code du bâtiment et de sécurité.**

**ENGLISH:****Contents of packaging:**

- 1 Dome
- 2 Flashing
- 3 Pivot ring
- 4 Upper elbow
- 5 Rigid tunnel section  
(additional sections are available)
- 6 Lower elbow
- 7 Ceiling ring
- 8 Diffuser
- 9 Trim ring

**Plastic bag:**

- Screws
- Tape
- Pile gasket
- Tunnel clips

**ESPAÑOL:****Contenido del paquete:**

- 1 Cúpula
- 2 Tapajuntas
- 3 Anillo pivotal
- 4 Codo superior
- 5 Sección de túnel rígido  
(secciones adicionales disponibles)
- 6 Codo inferior
- 7 Anillo del cielo raso
- 8 Difusor
- 9 Anillo de terminación

**Bolsa plástica:**

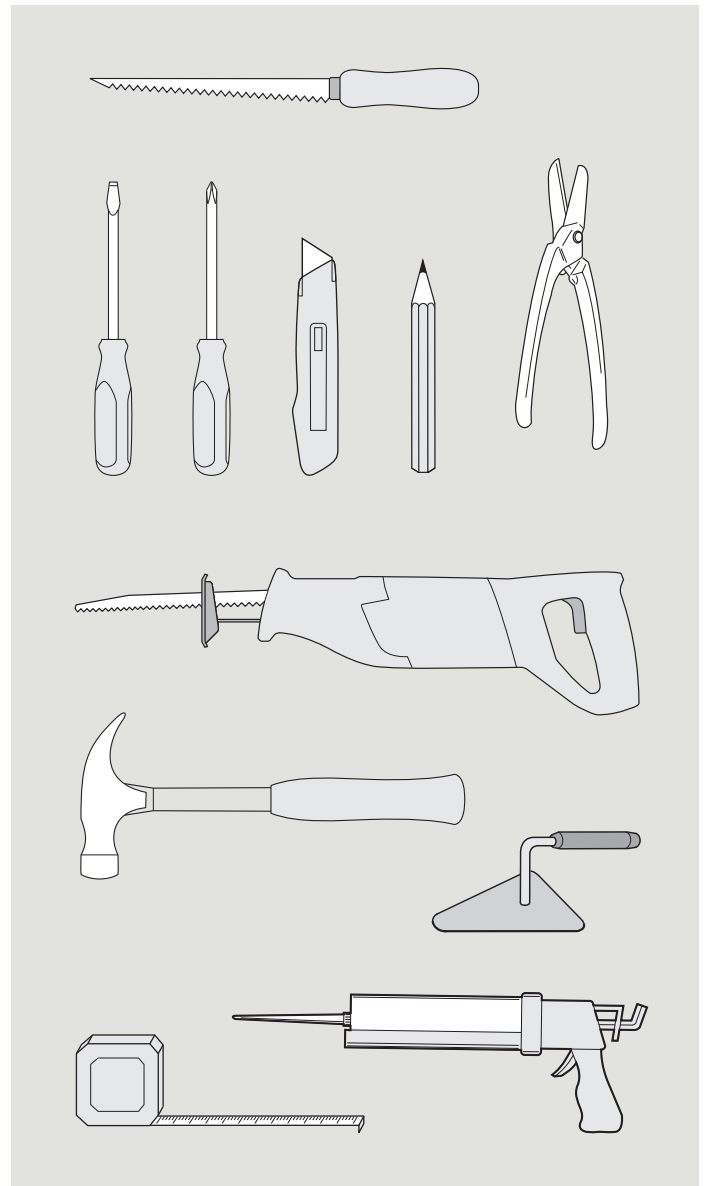
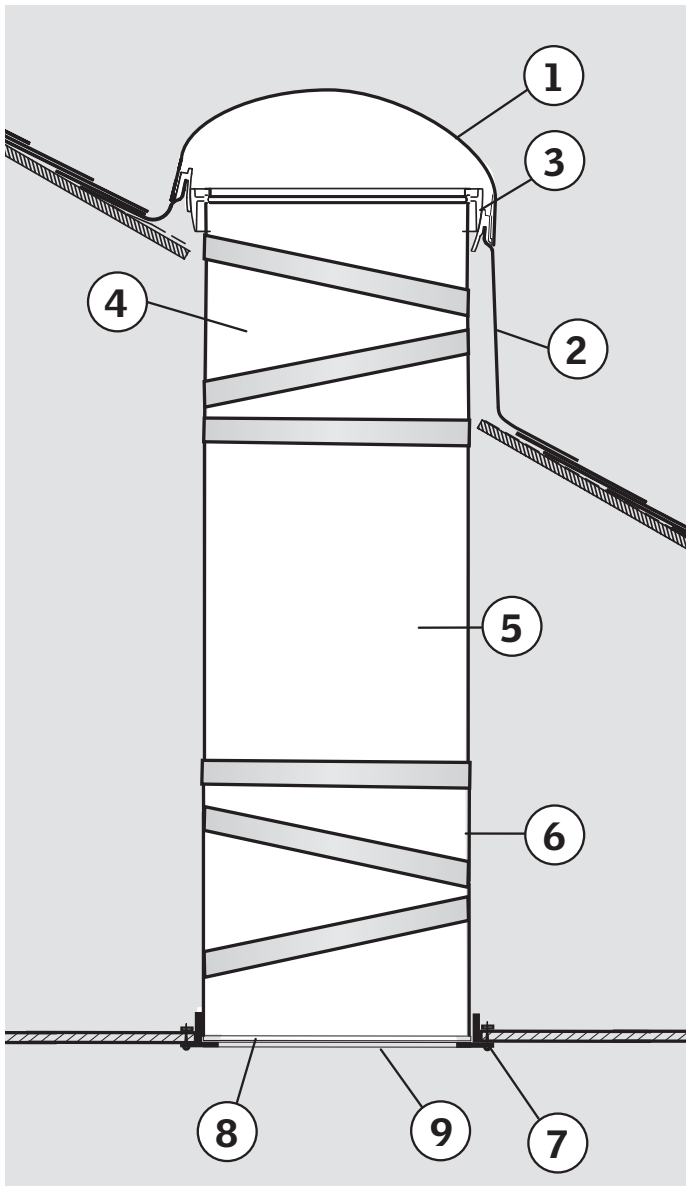
- Tornillos
- Cinta
- Empaquetadura de felpa
- Sujetadores para túnel

**FRANÇAIS :****Contenu de l'emballage :**

- 1 Dôme
- 2 Solin
- 3 Anneau pivotant
- 4 Coude supérieur
- 5 Section de tunnel rigide  
(sections additionnelles disponibles)
- 6 Coude inférieur
- 7 Anneau de plafond
- 8 Diffuseur
- 9 Anneau de finition

**Sac de plastique :**

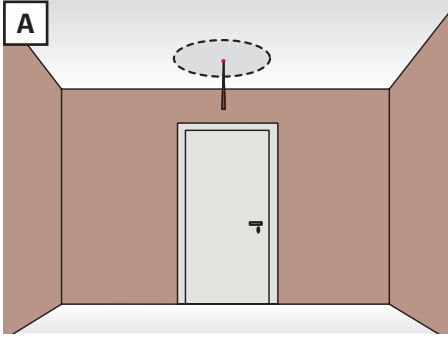
- Vis
- Ruban
- Cordon d'étanchéité
- Attaches du tunnel

**TOOLS · HERRAMIENTAS · OUTILS**

## Planning

## Planificación

## Planification



### ENGLISH:

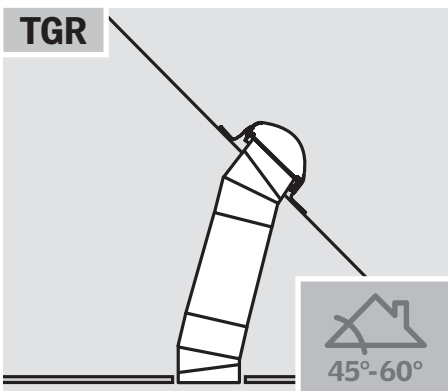
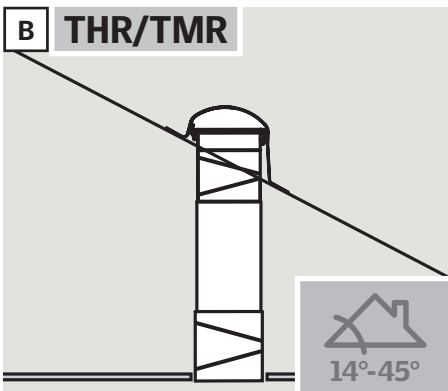
- A** Decide desired location of the sun tunnel and mark the location with a wire so that it can be seen from the attic.
- B** For optimal performance keep the sun tunnel as short and straight as possible, using the following recommendations:
- Pitched flashing (THR/TMR) or vertical tunnel for roof pitches 14°-45° (3:12 - 12:12) and any roof orientation.
  - Low profile flashing (TGR) or sloped tunnel for roof pitches 45°-60° (12:12 - 21:12) and east, south and west roof orientations.

**Note:** Tunnel length should not exceed 30 ft. (9 m). Exposure to the sun provides more light.

For rigid sun tunnel assemblies, it is generally recommended to secure transmittance of loads to the roofing structure by using suspension kit ZTZ 203.

- C** Check that the attic space and roof is clear of all obstructions before beginning the installation. In between the framing members, mark the center of the sun tunnel by tapping a nail through the ceiling and through the roof.

To estimate the length of the tunnel, measure from ceiling to roof and add 5" (125 mm) for TGR and 12" (300 mm) for TMR for fitting the tunnel into the flashing and minimum 1½" (40 mm) for each additional joint.



### ESPAÑOL:

- A** Decida la localización deseada para el túnel solar y márkela con un cable para que se pueda ver desde el ático.
- B** Para función óptima mantenga el túnel solar tan corto y derecho como sea posible usando las siguientes recomendaciones:
- Tapajuntas en declive (THR/TMR) o túnel vertical para techos con inclinación de 14°-45° (3:12 - 12:12) y cualquier otra orientación.
  - Tapajuntas de perfil bajo (TGR) o túnel en declive para techos con inclinación de 45°-60° (12:12 - 21:12) y techos con orientación hacia el este, sur y oeste.

**Nota:** La longitud del túnel no debe superar los 30 pies (9 m). La exposición al sol suministra más luz.

Para montajes de túneles solares rígidos, generalmente se recomienda asegurar la transmisión de carga a la estructura del techo mediante el kit de suspensión ZTZ 203.

- C** Verifique que el espacio del ático y techo estén libres de obstrucciones antes de comenzar la instalación. Entre las partes del marco marque el centro del túnel solar con un clavo en el cielo raso y en el techo.

Para estimar la longitud del túnel, mida desde el cielo raso hasta el techo y añada 5" (125 mm) para el túnel solar TGR y 12" (300 mm) para el túnel solar TMR para instalar el túnel en el tapajuntas y como mínimo de 1½" (40 mm) por cada junta adicional.

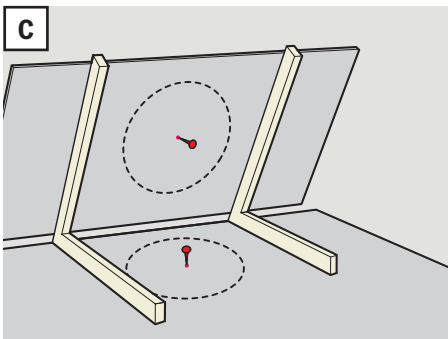
### FRANÇAIS :

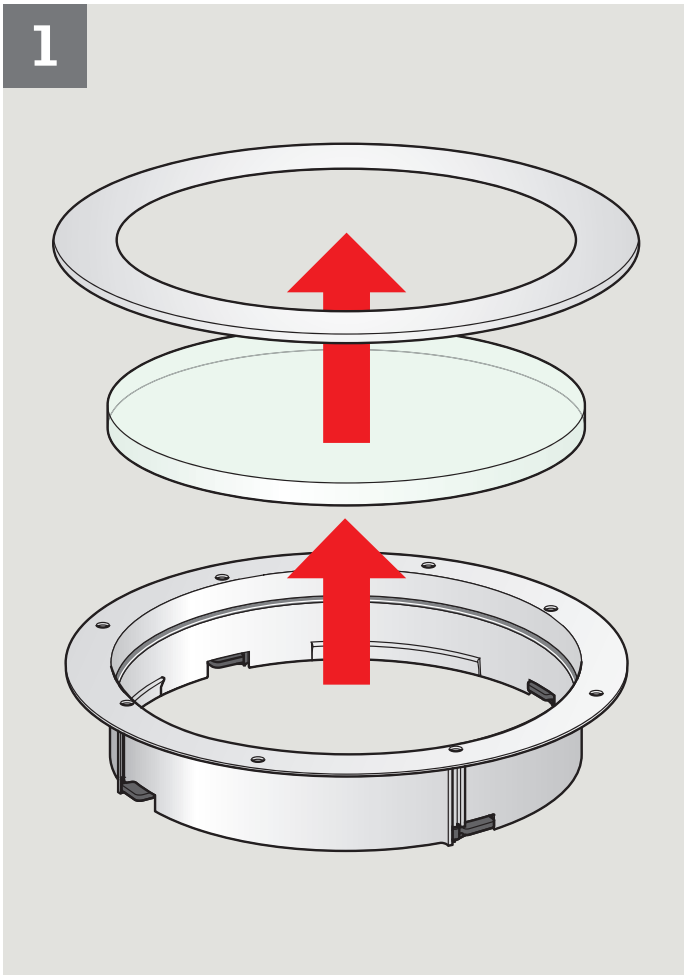
- A** Déterminez l'emplacement souhaité pour l'installation du tunnel de lumière et marquez l'emplacement à l'aide d'un câble de façon à ce qu'il soit visible du grenier.
- B** Pour un rendement optimal, privilégiez une installation du tunnel de lumière en ligne droite sur courte distance, selon les recommandations suivantes :
- Solin incliné (THR/TMR) ou tunnel vertical pour toiture de 14° à 45° (3:12 - 12:12) d'inclinaison et toute orientation.
  - Solin à profil bas (TGR) ou tunnel en pente pour inclinaison de toiture de 45° à 60° (12:12 - 21:12), orientation est, sud ou ouest.

**Note :** La longueur de tunnel ne doit pas excéder 30 pieds (9 m). L'exposition au soleil procure une plus grande luminosité.

Pour l'assemblage d'un tunnel de lumière rigide, il est généralement recommandé d'assurer le transfert de poids de la structure à la toiture en ajoutant la trousse de suspension ZTZ 203.

- C** Vérifiez que l'entretoit et le toit sont exempts de toute obstruction avant de commencer l'installation. Entre les éléments de structure, fixez un clou dans le plafond et dans le toit pour marquer le centre de l'emplacement du tunnel de lumière.
- Pour estimer la longueur du tunnel, mesurez la distance entre le plafond et le toit et ajoutez 5" (125 mm) pour tunnel de lumière TGR et 12" (300 mm) pour tunnel de lumière TMR afin de bien installer le tunnel avec le solin. Ajoutez également un minimum de 1½" (40 mm) pour chaque joint supplémentaire.

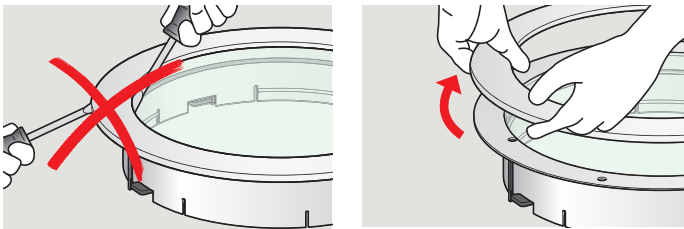
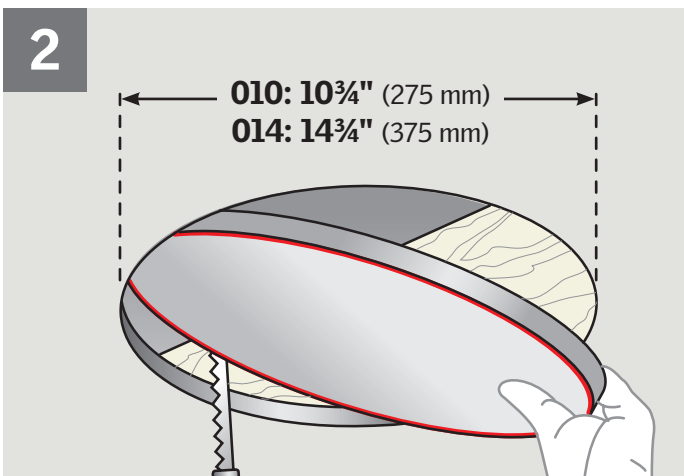


**1**

**ENGLISH:** Carefully remove the other parts from the ceiling ring. Rotate trim ring to disengage.

**ESPAÑOL:** Con mucho cuidado, quite las otras partes del anillo del cielo raso. Gire el anillo de terminación para soltarlo.

**FRANÇAIS :** Désassemblez délicatement les différentes composantes de l'anneau de plafond. Effectuez une rotation de l'anneau de finition pour dégager.

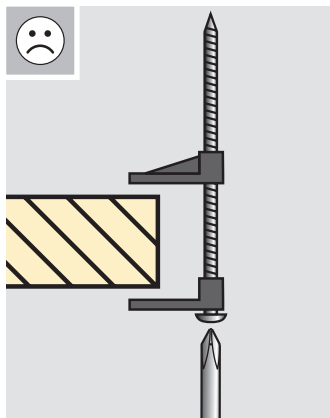
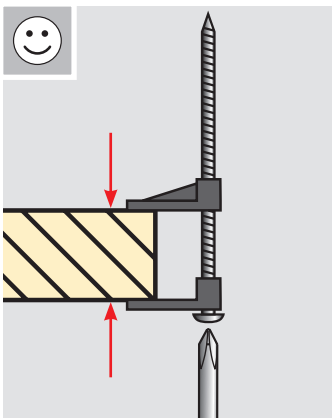
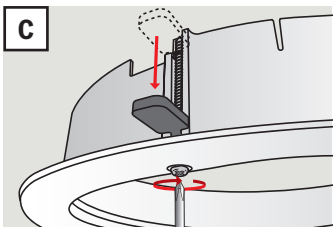
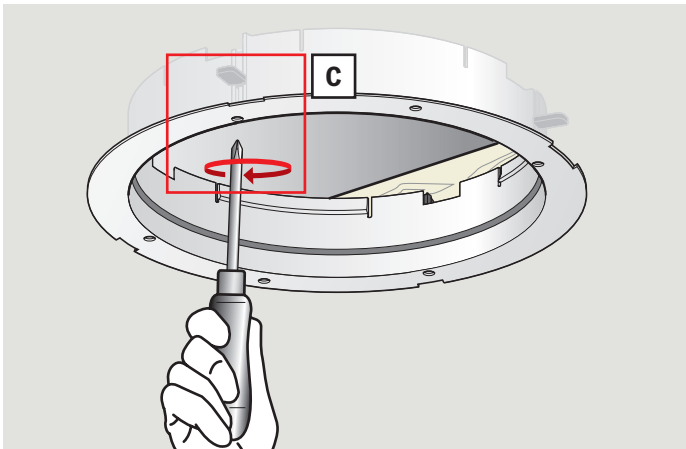
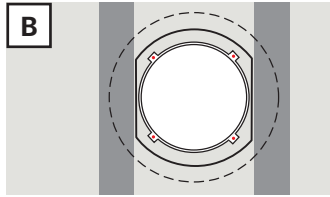
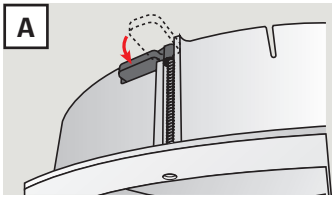
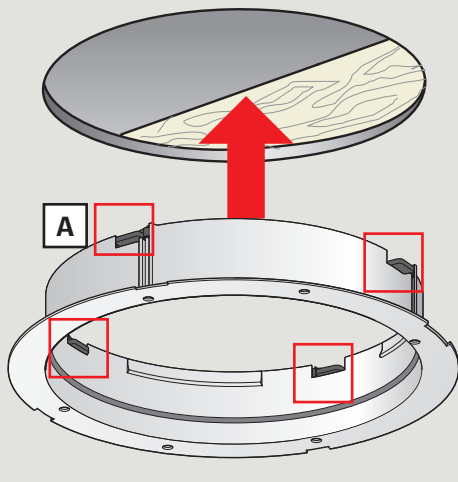
**2**

**ENGLISH:** From the inside, locate the nail indicating the center of the sun tunnel in the ceiling, mark circle and cut rough opening in the ceiling as shown.

**ESPAÑOL:** Desde adentro, localice el clavo que indica el centro del túnel solar en el cielo raso, marque el círculo y corte un hueco en el cielo raso como se indica.

**FRANÇAIS :** De l'intérieur, repérez le clou indiquant le centre de l'emplacement du tunnel de lumière dans le plafond, dessinez le contour du cercle et découpez, tel qu'illustré.

3



**ENGLISH:** Tip the plastic pins down into hidden position **A**. Insert the ceiling ring. Avoid distortion of the ceiling ring causing the diffuser not to fit smoothly **B**.

Secure the ceiling ring, insuring a tight joint between the ceiling ring and the ceiling **C**.

**Note:** Be careful not to damage parts if using power tools.

**ESPAÑOL:** Gire los pasadores plásticos hasta que queden ocultos **A**.

Inserte el anillo del cielo raso. Evite la distorsión del anillo del cielo raso que puede provocar que el difusor no encaje correctamente **B**.

Ajuste el anillo del cielo raso y asegúrese de que la unión entre el anillo y el cielo raso sea estanca **C**.

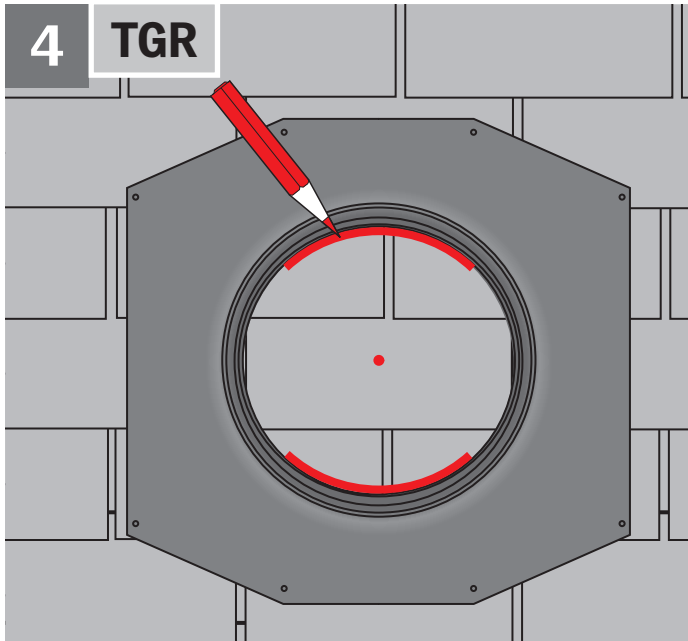
**Nota:** Tenga cuidado de no causar daño a las partes si usa herramientas eléctricas.

**FRANÇAIS :** Rabattez les pièces de plastique dans une position cachée **A**.

Insérez l'anneau de plafond. Évitez de trop serrer l'anneau de plafond assurant ainsi une installation adéquate du diffuseur **B**.

Serrez l'anneau de plafond de façon à ce qu'il soit bien ajusté au plafond **C**.

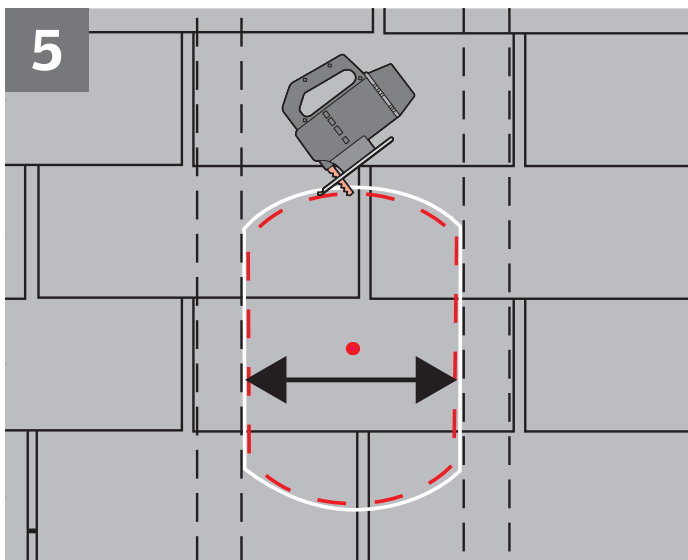
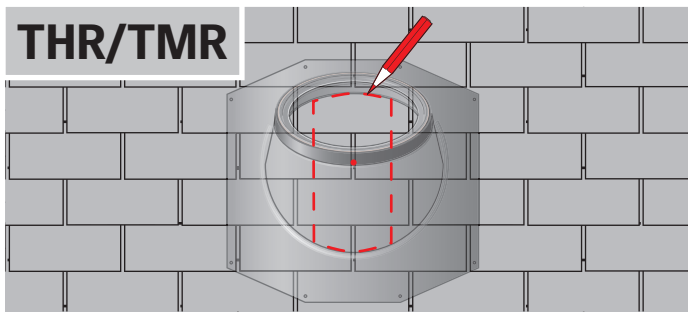
**Note :** Prudence lors de l'utilisation d'outils électriques afin de ne pas endommager les pièces.



**ENGLISH:** Locate the nail indicating the center of the sun tunnel on the roof and use the flashing to mark top and bottom of the rough opening.

**ESPAÑOL:** Localice el clavo que indica el centro del túnel solar en el techo y use el tapajuntas para marcar arriba y abajo del hueco.

**FRANÇAIS :** Repérez le clou indiquant le centre de l'emplacement du tunnel de lumière sur le toit et utilisez le solin pour tracer le haut et le bas de l'ouverture brute.



**ENGLISH:** Mark the sides of the rough opening and cut rough opening.

**CAUTION:** Be careful not to damage any framing members.

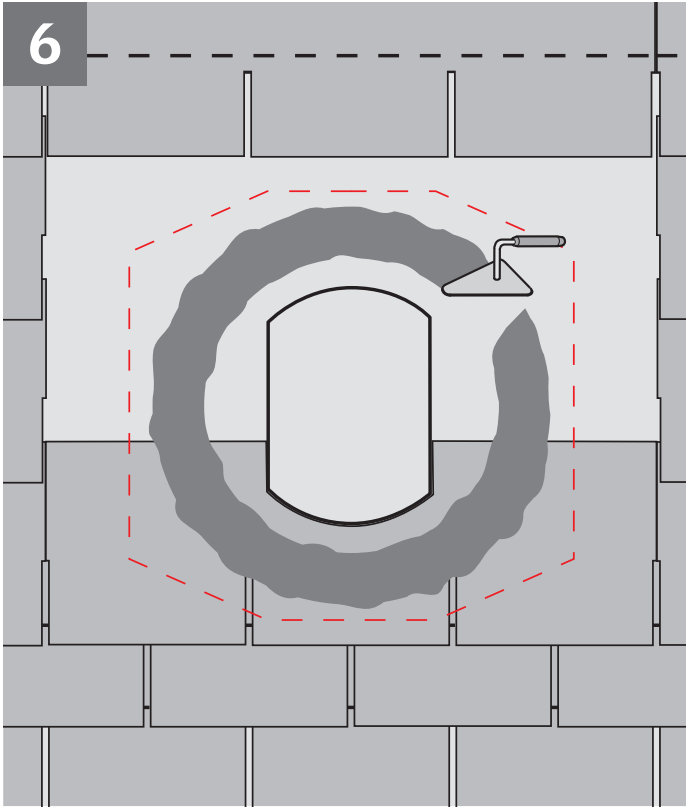
**ESPAÑOL:** Marque los lados del hueco y corte el hueco.

**PRECAUCIÓN:** Tenga cuidado de no dañar ninguna parte del marco.

**FRANÇAIS :** Marquez les côtés de l'ouverture brute et découpez l'ouverture brute.

**MISE EN GARDE :** Prenez garde de ne pas endommager les pièces de la structure du toit.

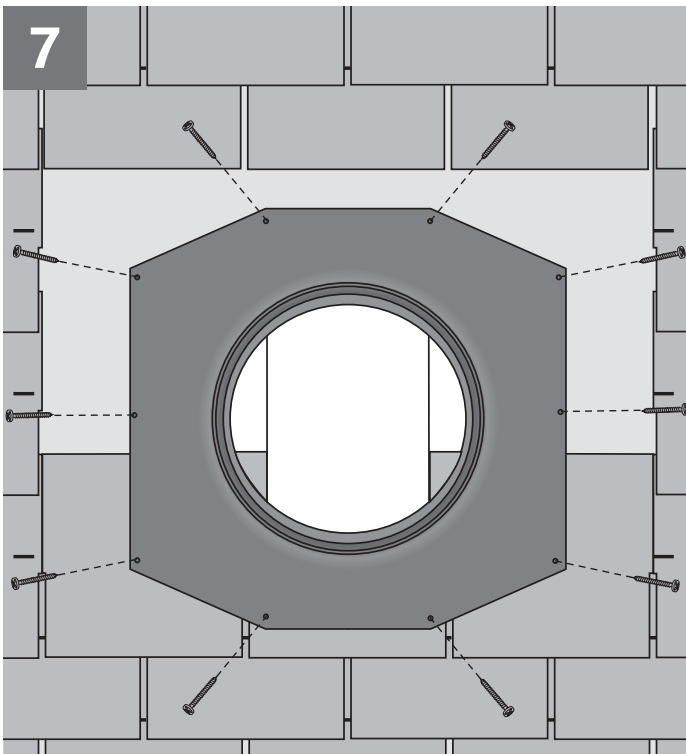
Sun tunnel Túnel solar Tunnel de lumière	Width dimension Dimensiones de ancho Largeur de l'ouverture
10"	12½" (318 mm)
14"	14½" (370 mm)

**6**

**ENGLISH:** Remove the roofing material around the upper half of the rough opening as indicated and apply mastic around rough opening as shown.

**ESPAÑOL:** Quite el material de cubierta que rodea la parte superior del hueco y aplique masilla alrededor del hueco como se indica.

**FRANÇAIS :** Enlevez le matériau de toiture autour de la moitié supérieure de l'ouverture brute tel qu'indiqué et appliquez du mastic autour de l'ouverture brute tel qu'illustré ci-contre.

**7**

**ENGLISH:** Center the flashing over the rough opening and secure the flange with screws in all the pre-punched holes along the edges.

TGR/TMR: Use 10 of the provided 1 $\frac{3}{4}$ " (45 mm) screws.

THR: Use 18 of the provided 1" (25 mm) screws.

**ESPAÑOL:** Centre el tapajuntas sobre el hueco y asegure la brida con tornillos en todos los orificios previamente perforados a lo largo del borde.

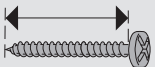
TGR/TMR: Use 10 de los tornillos de 1 $\frac{3}{4}$ " (45 mm) suministrados.

THR: Use 18 de los tornillos de 1" (25 mm) suministrados.

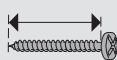
**FRANÇAIS :** Centrez le solin au-dessus de l'ouverture brute et fixez le rebord à l'aide des vis dans toutes les ouvertures déjà perforées tout autour du rebord.

TGR/TMR : Utilisez 10 des vis fournies de 1 $\frac{3}{4}$ " (45 mm).

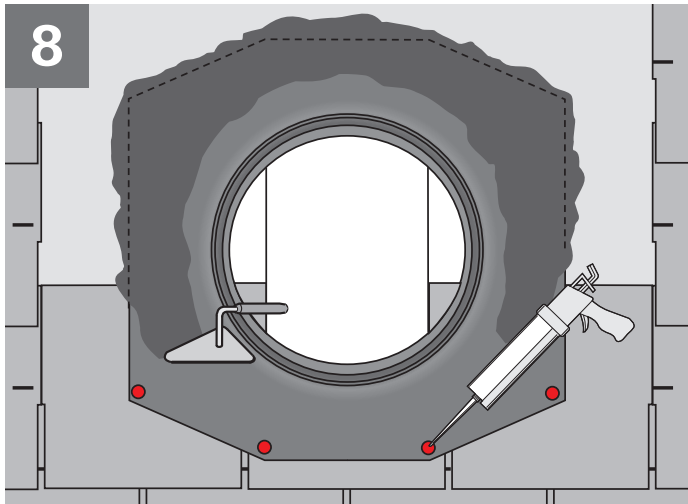
THR : Utilisez 18 des vis fournies de 1" (25 mm).

1 $\frac{3}{4}$ " (45 mm)**TGR/TMR**

1" (25 mm)

**THR**

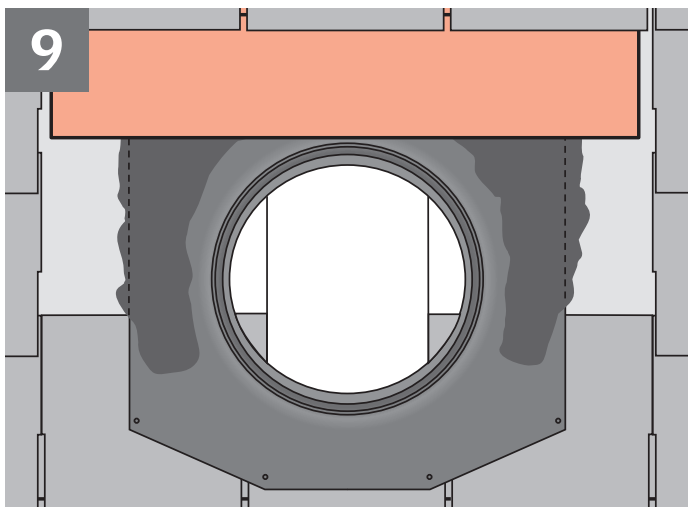




**ENGLISH:** Apply sealant as shown and seal all fasteners.

**ESPAÑOL:** Aplicar el sellador como se indica y sellar todos los sujetadores.

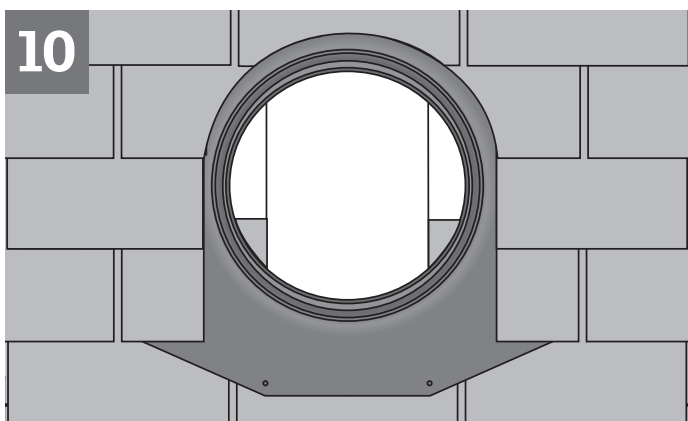
**FRANÇAIS :** Appliquez le produit d'étanchéité, tel qu'illustré, et scellez les boulons.



**ENGLISH:** Overlap the top of the flange with underlayment to allow for proper drainage.

**ESPAÑOL:** Cubra la parte superior de la brida con lámina de soporte para lograr un drenaje adecuado.

**FRANÇAIS :** Recouvrez le rebord supérieur de membrane autocollante afin d'assurer un drainage adéquat.



**ENGLISH:** Reinstall roofing material over the flange. Leave a 5/8" (15 mm) channel for water to run off.

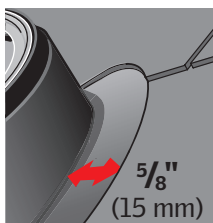
**ZTA:** Optional turret extensions ZTA are available for TGR/TMR in size 014 where domes need to be elevated by 6½" (165 mm) or 9" (230 mm).

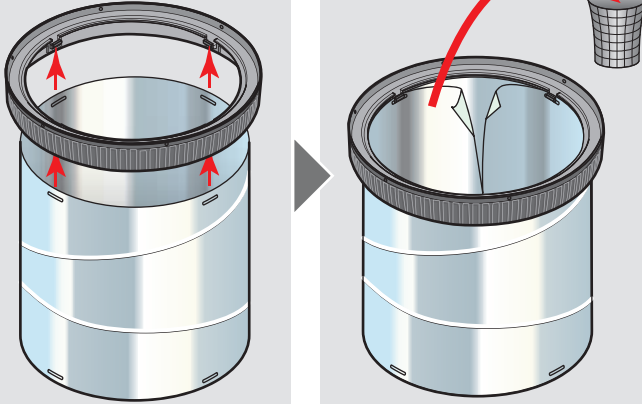
**ESPAÑOL:** Instale nuevamente el material de cubierta sobre la brida. Deje un canal de 5/8" (15 mm) para que el agua pase.

**ZTA:** Puede solicitar extensiones de la torre ZTA opcionales para TGM/TGR de tamaño 014 si necesita elevar la cúpula 6½" (165 mm) o 9" (230 mm).

**FRANÇAIS :** Réinstallez le matériau de toiture sur le rebord. Prévoyez un canal de 5/8" (15 mm) pour permettre l'écoulement de l'eau.

**ZTA :** Les extensions de tourelle ZTA offertes en option sont disponibles pour TGM/TGR de grandeur 014 lorsque les dômes doivent être surélevés de 6½" (165 mm) ou 9" (230 mm).



**11****CLICK**

**ENGLISH:** Attach the upper elbow to the pivot ring. Remove protective film from the upper elbow.

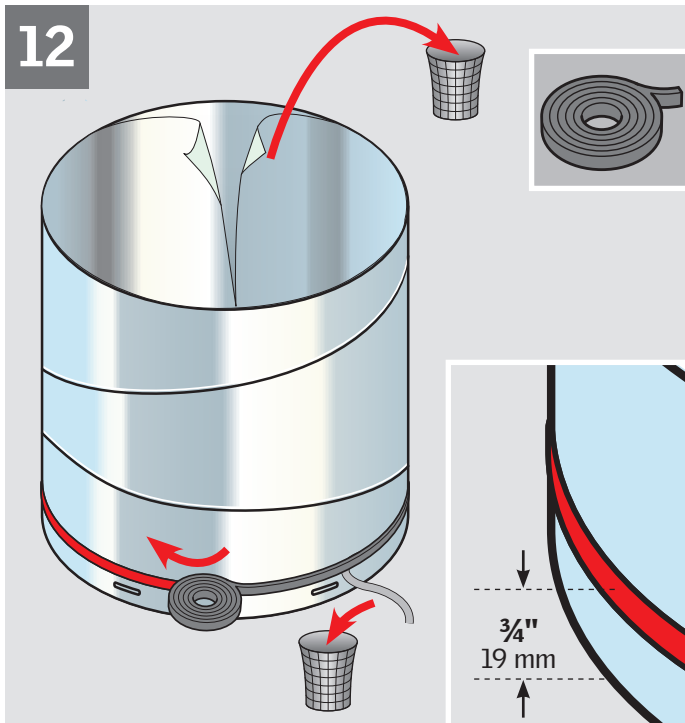
**Note:** Do not remove protective films until immediately before installation. Once protective films have been removed, do not leave tunnels or components unattended or place near combustible materials.

**ESPAÑOL:** Sujete el codo superior al anillo pivotal. Quite la película protectora del codo superior.

**Nota:** No quite la película protectora hasta el momento de la instalación. Una vez haya quitado la película, no deje desatendidos los túneles ni los componentes, ni los coloque cerca de materiales que sean combustibles.

**FRANÇAIS :** Apposez le coude supérieur à l'anneau pivotant. Enlevez le film protecteur du coude supérieur.

**Note :** Enlevez ces films seulement avant l'installation des différentes composantes. Avant et pendant l'installation, ne laissez pas les tunnels ou les composantes sans surveillance ou à proximité de matériaux combustibles.

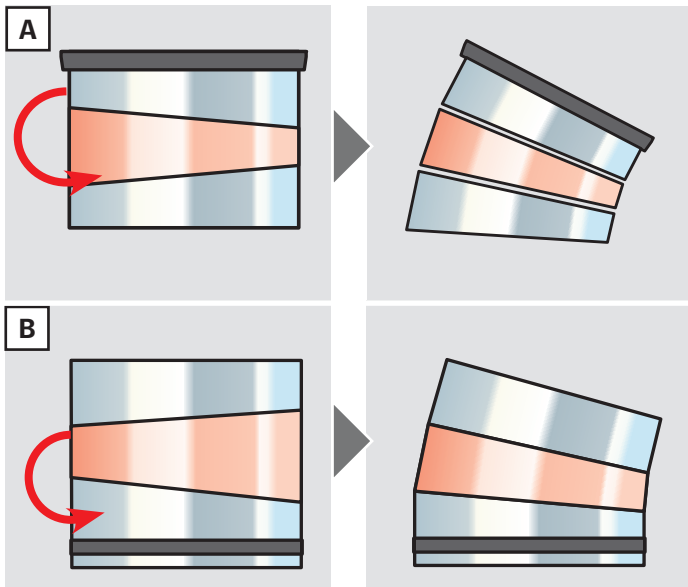
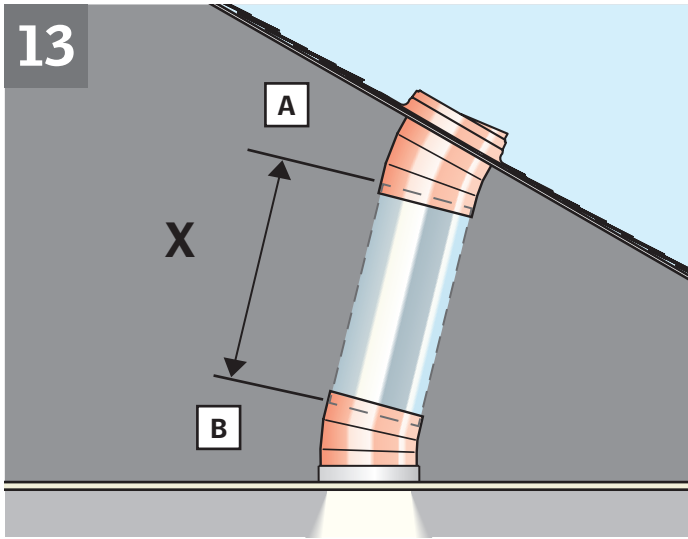
**12**

**ENGLISH:** Attach pile gasket to lower elbow as shown. Remove protective film from the lower elbow.

**ESPAÑOL:** Sujete la empaquetadura al codo inferior, como se indica. Quite la película protectora del codo inferior.

**FRANÇAIS :** Apposez le cordon d'étanchéité au coude inférieur, tel qu'illustré. Enlevez le film protecteur du coude inférieur.

13



**ENGLISH:** Adjust the angle of both elbows so that they point directly against each other **A**, **B**. Elbows can be damaged if excess force is applied.

Determine the overall length of the rigid tunnel section. Include minimum 2" (50 mm) to overlap the elbows and minimum 1½" (40 mm) for each additional rigid tunnel section.

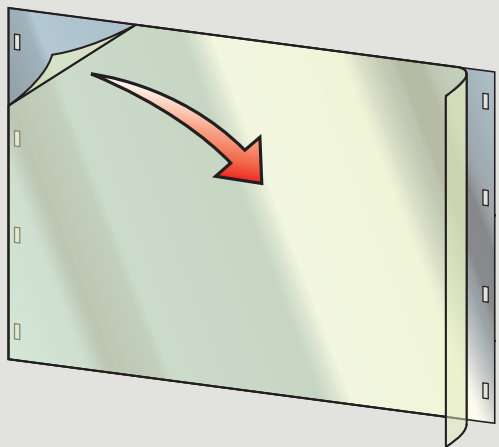
**ESPAÑOL:** Ajuste el ángulo de ambos codos de manera que apunten el uno directamente al otro **A**, **B**. Los codos se pueden dañar si se usa fuerza excesiva.

Determine la longitud total del conjunto del túnel rígido. Incluya un mínimo 2" (50 mm) para superponer los codos y un mínimo 1½" (40 mm) por cada sección adicional de túnel rígido.

**FRANÇAIS :** Ajustez l'angle des deux coudes de sorte qu'ils pointent directement l'un vers l'autre **A**, **B**. Les coudes peuvent être endommagés si une force excessive est appliquée.

Déterminez la longueur totale de l'assemblage de la section de tunnel, en incluant un minimum de 2" (50 mm) de chevauchement pour les coudes et un minimum de 1½" (40 mm) pour chaque section de tunnel rigide additionnel.

14

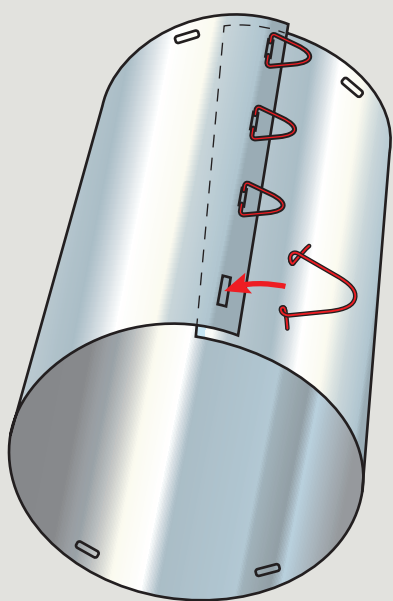


**ENGLISH:** Remove protective film from the rigid tunnel section.

**ESPAÑOL:** Quite la película protectora de la sección de túnel rígido.

**FRANÇAIS :** Enlevez le film protecteur de la section de tunnel rigide.

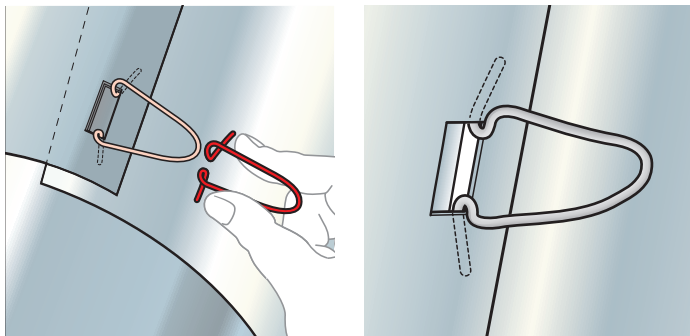
15



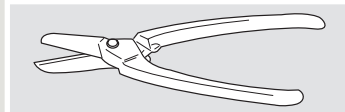
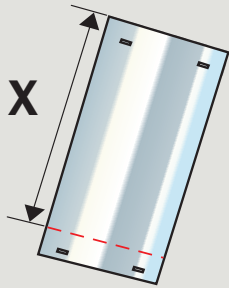
**ENGLISH:** Assemble the rigid tunnel section with tunnel clips provided.

**ESPAÑOL:** Arme la sección de túnel rígido con los sujetadores del túnel suministrados.

**FRANÇAIS :** Assemblez la section de tunnel rigide avec des attaches de tunnel fournies.



16



**ENGLISH:** With one rigid tunnel section, cut the section to length.  
For longer sun tunnels, use VELUX rigid tunnel sections ZTR.

**ESPAÑOL:** Con una sección de túnel rígido, corte la sección de acuerdo con la longitud necesaria.

Para túneles solares más largos, use las secciones de túnel rígido ZTR VELUX.

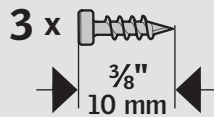
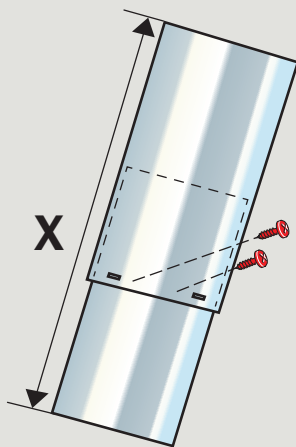
**FRANÇAIS :** Avec une section de tunnel rigide, coupez la section à la longueur désirée.

Pour allonger les tunnels de lumière utilisez les sections de tunnel rigide ZTR VELUX.

ZTR



A

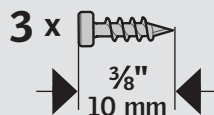
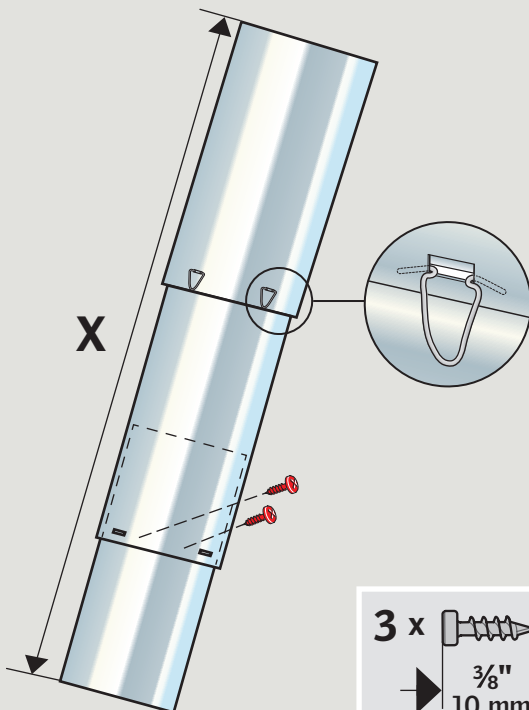


**ENGLISH:** With two tunnel sections, reduce the length of the tunnel assembly by increasing overlap. Secure the joint with three of the  $\frac{3}{8}$ " (10 mm) screws (A).

**ESPAÑOL:** Con dos secciones de túnel, reduzca la longitud del conjunto del túnel aumentando la superposición. Asegure la junta con tres de los tornillos de  $\frac{3}{8}$ " (10 mm) (A).

**FRANÇAIS :** Avec deux sections de tunnel, réduisez la longueur de l'assemblage du tunnel en augmentant la superposition. Fixez le joint avec trois des vis de  $\frac{3}{8}$ " (10 mm) (A).

B



**ENGLISH:** With more tunnel sections, assemble the upper sections with the tunnel clips provided and reduce the length of the tunnel assembly by increasing overlap at the bottom. Secure the joint with three of the  $\frac{3}{8}$ " (10 mm) screws (B).

Length of tunnel should not exceed 30 ft. (9 m).

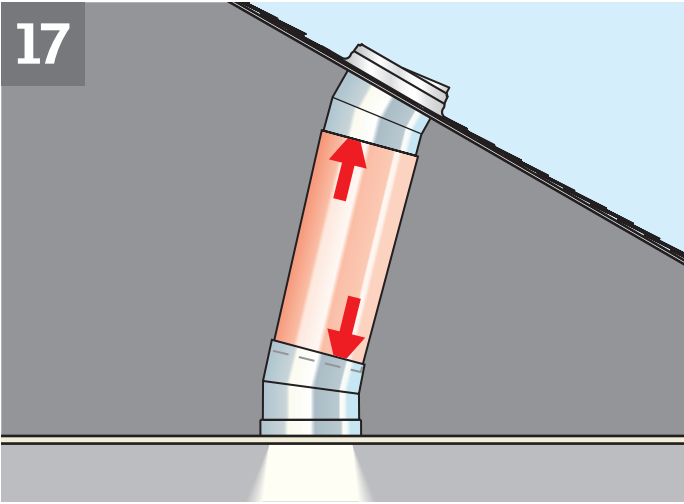
**ESPAÑOL:** Con más secciones de túnel, arme las secciones superiores con los sujetadores del túnel suministrados y reduzca la longitud del conjunto del túnel aumentando la superposición en la parte inferior. Asegure la junta con tres de los tornillos de  $\frac{3}{8}$ " (10 mm) (B).

La longitud del túnel no debe exceder 30 pies (9 m).

**FRANÇAIS :** Avec plusieurs sections de tunnel, assemblez les sections supérieures avec des attaches de tunnel fournies et réduisez la longueur de l'assemblage du tunnel en augmentant la superposition au bas. Fixez le joint avec trois des vis de  $\frac{3}{8}$ " (10 mm) (B).

Le tunnel ne devrait pas avoir une longueur de plus de 30 pieds (9 m).

17

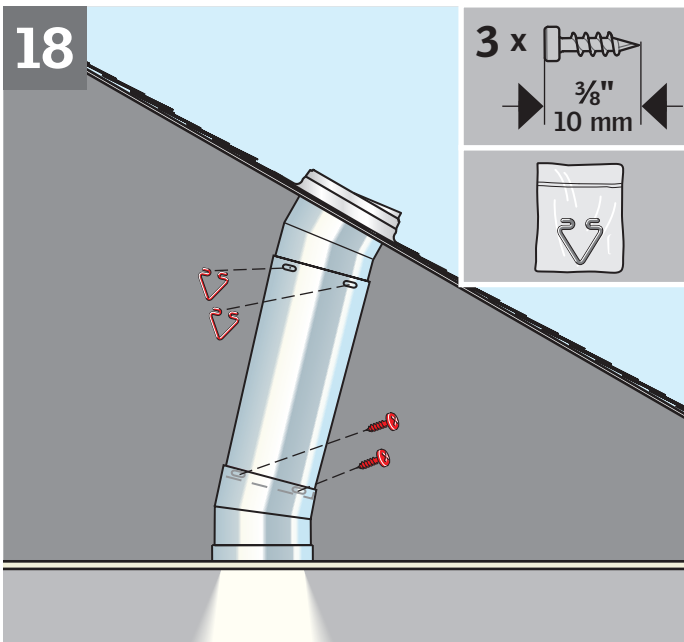


**ENGLISH:** Install tunnel assembly.

**ESPAÑOL:** Instale el conjunto del túnel.

**FRANÇAIS :** Installez l'assemblage du tunnel.

18

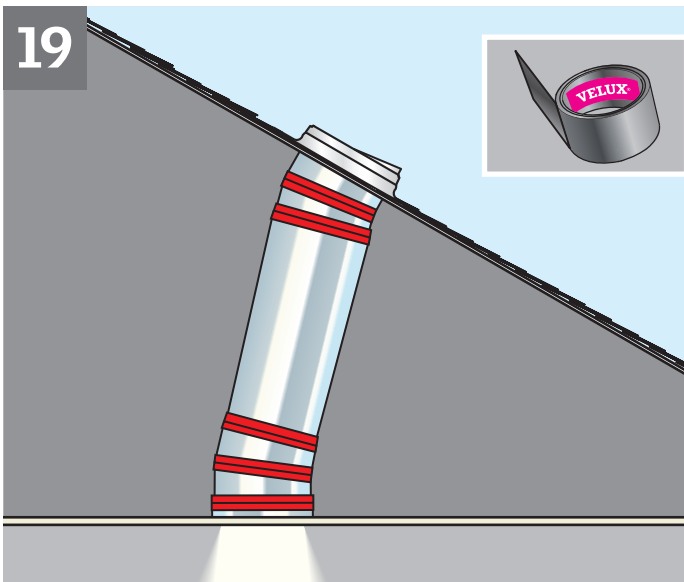


**ENGLISH:** Connect tunnel assembly with the clips supplied. If tunnel section was trimmed or holes do not align, use the screws supplied as necessary.

**ESPAÑOL:** Conecte el conjunto del túnel con los sujetadores suministrados. Si se recortó la sección de túnel o los orificios no están alineados, use los tornillos suministrados que sean necesarios.

**FRANÇAIS :** Reliez l'assemblage du tunnel avec les attaches fournies. Si la section de tunnel a été taillé ou les trous ne s'alignent pas, utilisez les vis incluses nécessaires.

19



**ENGLISH:** Tape all joints.

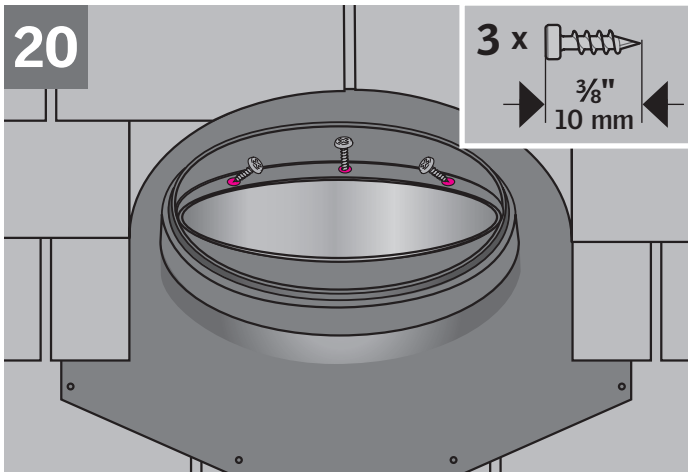
**Note:** For rigid sun tunnel assemblies, it is generally recommended to secure transmittance of loads to the roofing structure by using suspension kit ZTZ 203.

**ESPAÑOL:** Asegure todas las juntas con cinta.

**Nota:** Para montajes de túneles solares rígidos, generalmente se recomienda asegurar la transmisión de carga a la estructura del techo mediante el kit de suspensión ZTZ 203.

**FRANÇAIS :** Recouvrez tous les joints de ruban adhésif.

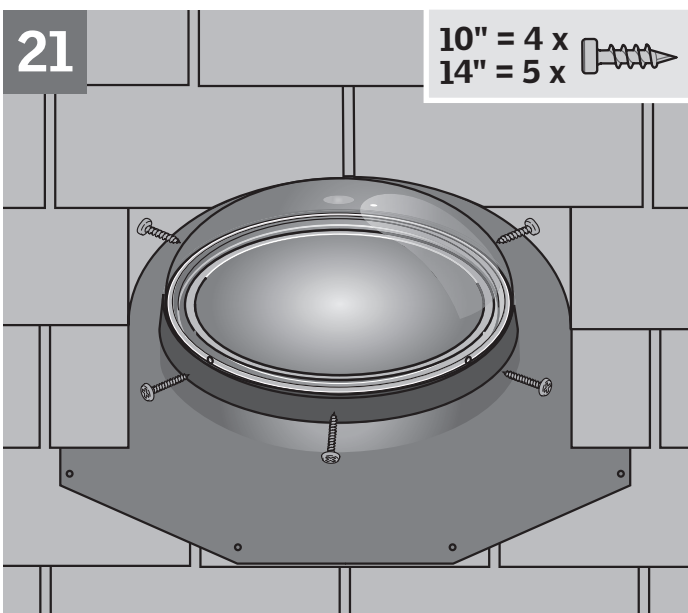
**Note :** Pour l'assemblage d'un tunnel de lumière rigide, il est généralement recommandé d'assurer le transfert de poids de la structure à la toiture en ajoutant la trousse de suspension ZTZ 203.



**ENGLISH:** Seat the pivot ring with the tunnel assembly into the flashing. Secure with screws if needed.

**ESPAÑOL:** Coloque el anillo pivotal con el conjunto del túnel dentro del tapajuntas. Fije con tornillos de ser necesario.

**FRANÇAIS :** Insérez l'anneau pivotant dans l'assemblage du tunnel à l'intérieur du solin. Fixez à l'aide des vis au besoin.



**ENGLISH:** Align holes; install and secure the dome with the 3/4" (19 mm) screws provided. Do not overtighten the screws.

**Note:** If installing energy kit ZTC, use instructions enclosed with the kit.

TGR/TMR: Optional dome edge protection ring ZZZ 192 is available for fire rated roofs.

**ESPAÑOL:** Alinee los agujeros e instale y asegure la cúpula con los tornillos de 3/4" (19 mm) suministrados. No apriete demasiado los tornillos.

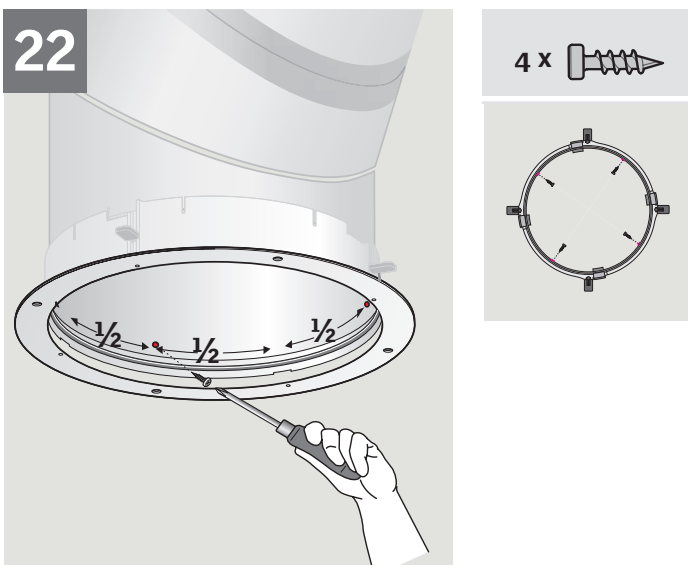
**Nota:** Si va a instalar el kit de energía ZTC, consulte las instrucciones incluidas en el kit.

TGR/TMR: Anillo de protección del borde de la cúpula ZZZ 192 opcional está disponible para techos con clasificación contra incendio.

**FRANÇAIS :** Alignez les ouvertures, installez et fixez le dôme à l'aide des vis 3/4" (19 mm) fournies. Ne pas serrez les vis de façon excessive.

**Note :** Si vous installez la trousse énergétique ZTC, utilisez les instructions d'installation incluses.

TGR/TMR : Anneau de protection ZZZ 192 pour bordure de dôme offert en option pour répondre aux normes de protection contre les incendies.

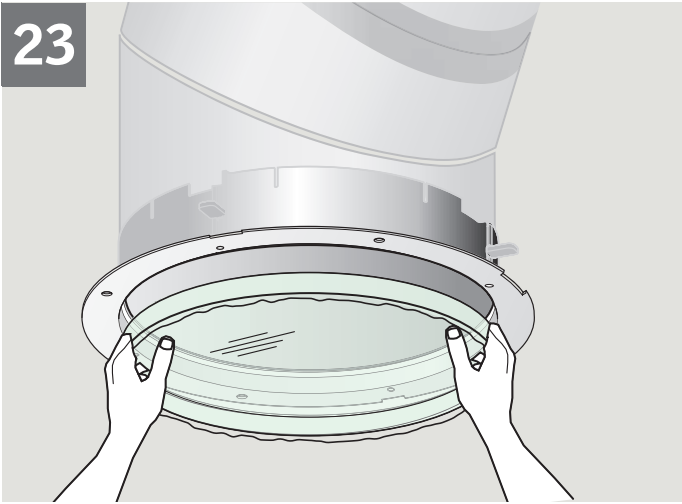


**ENGLISH:** Secure tunnel assembly to ceiling ring with four of the 3/8" (10 mm) screws provided.

**ESPAÑOL:** Asegure el montaje del túnel al anillo del cielo raso con cuatro de los tornillos de 3/8" (10 mm) suministrados.

**FRANÇAIS :** Sécurisez l'assemblage du tunnel à l'anneau de plafond avec quatre des vis de 3/8" (10 mm) fournies.

23

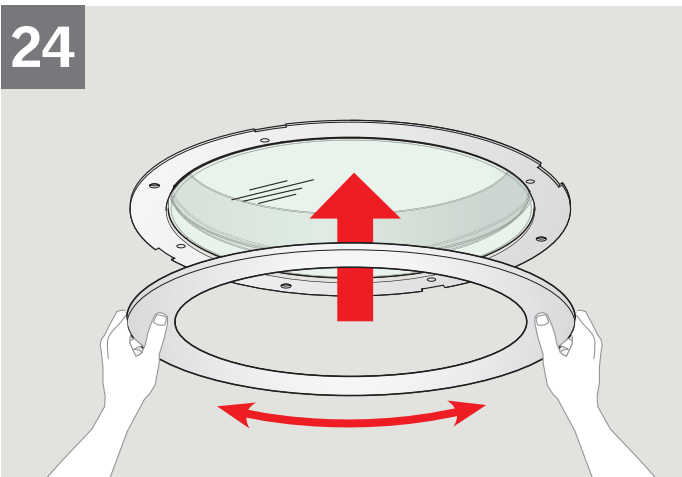


**ENGLISH:** Install the diffuser with the frosted side facing down.  
**Note:** If installing energy kit ZTC, use instructions enclosed with the kit.

**ESPAÑOL:** Instale el difusor con la parte esmerilada hacia abajo.  
**Nota:** Si va a instalar el kit de energía ZTC, consulte las instrucciones incluidas en el kit.

**FRANÇAIS :** Installez le diffuseur avec le côté givré vers le bas.  
**Note :** Si vous installez la trousse énergétique ZTC, utilisez les instructions d'installation incluses.

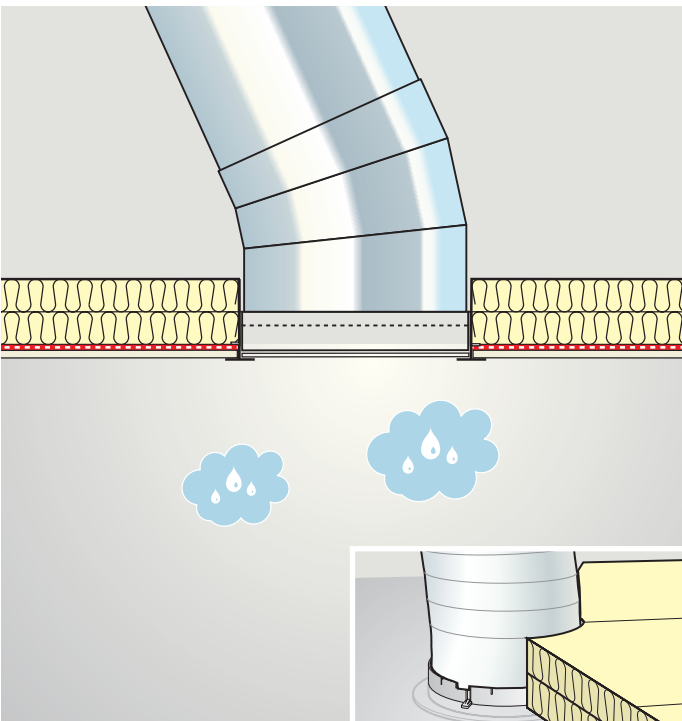
24



**ENGLISH:** Install the trim ring by aligning notches and rotate to secure.

**ESPAÑOL:** Instale el anillo de terminación alineando las ranuras y gírelo para una correcta sujeción.

**FRANÇAIS :** Installez l'anneau de finition en alignant les enclenches et pivotez pour fixer en place.



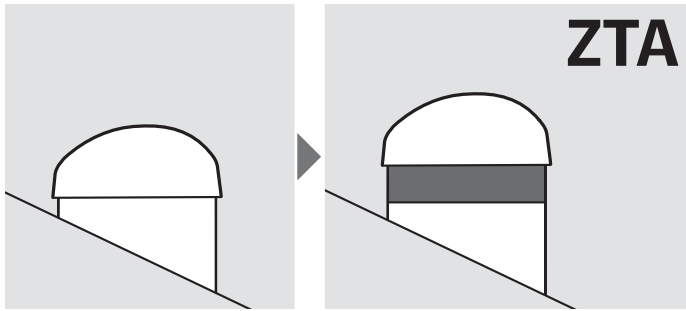
**ENGLISH:** If vapor barrier is installed, insure a tight joint between the ceiling ring and the vapor barrier. Reposition the insulation material around the tunnel.

In Canada it is necessary to form an air tight seal between the vapor barrier and the VELUX sun tunnel. This can be done by using a vapor barrier tape. It is important that the ceiling area (attic side) around the sun tunnel is well insulated. This can be done by spraying the perimeter with polyurethane foam or insuring that the insulation used is snug around the tunnel.

**ESPAÑOL:** Si se instala la barrera de vapor, asegúrese que la unión entre el anillo del cielo raso y la barrera de vapor sea estanca. Coloque de nuevo el material de aislamiento alrededor del túnel.

**FRANÇAIS :** L'utilisation d'un écran pare-vapeur nécessitera l'installation d'un joint étanche entre l'anneau de plafond et l'écran pare-vapeur. Repositionnez ensuite le matériau isolant autour du tunnel. Au Canada, on exige un scellement hermétique entre l'écran pare-vapeur et le tunnel de lumière VELUX. Un ruban pare-vapeur pourra être utilisé à cet effet. Il est également important de bien isoler la partie du plafond autour du tunnel de lumière (côté grenier) soit en vaporisant le périmètre avec de la mousse polyuréthane ou soit en s'assurant que le matériau isolant existant est bien installé tout autour du tunnel.



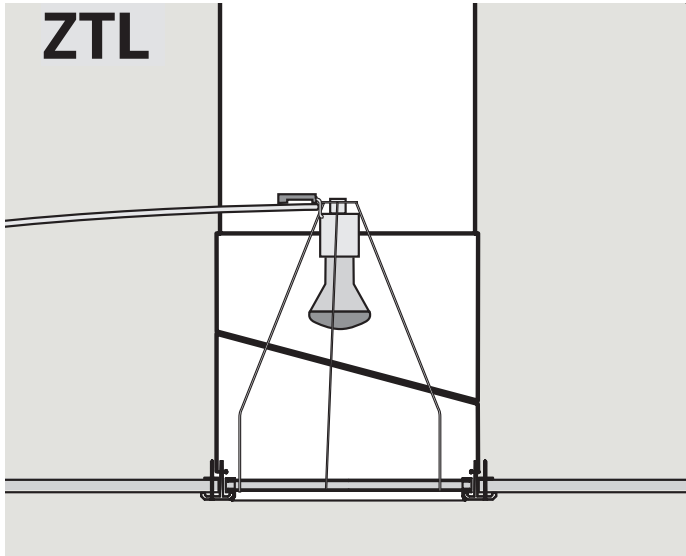


**ENGLISH: ZTA:** Optional turret extensions ZTA are available for TGM/TGR in size 014 where domes need to be elevated by 12" (300 mm) or 36" (900 mm).

**ZTL:** Sun tunnel light option – Refer to light kit ZTL 114 for sun tunnel sizes 010 and 014.

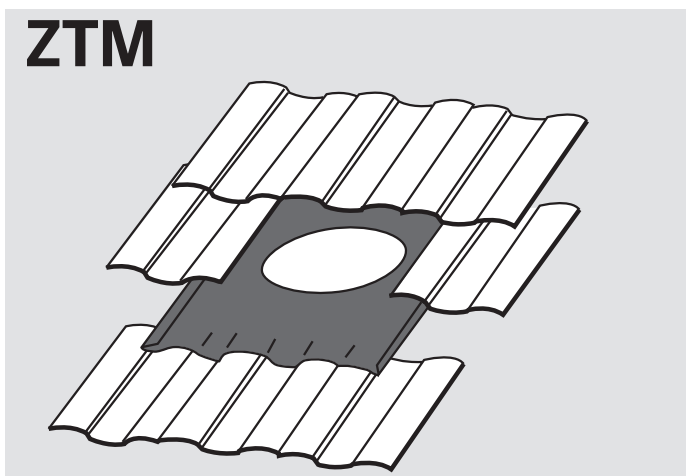
**ESPAÑOL: ZTA:** puede solicitar extensiones de la torre ZTA opcionales para TGM/TGR de tamaño 014 si necesita elevar la cúpula 12" (300 mm) o 36" (900 mm).

**ZTL:** Alternativa de túnel solar con luz – Consulte la información sobre apliques de luz tipo ZTL 114 para túneles solares de tamaños 010 y 014.



**FRANÇAIS : ZTA :** Les extensions de tourelle ZTA offertes en option sont disponibles pour TGM/TGR de grandeur 014 lorsque les dômes doivent être surélevés de 12" (300 mm) ou 36" (900 mm).

**ZTL :** Option d'éclairage pour tunnel de lumière – Veuillez vous référer à la trousse pour lumière électrique ZTL 114 pour les tunnels de lumière de grandeurs 010 et 014.



**ENGLISH:** Sun tunnel tile roofing – Refer to tile kit ZTM for installation in tile roofing.

**ESPAÑOL:** Túnel solar de techado de tejas – Consulte información sobre conjunto de tejas ZTM para instalación en techos de tejas.

**FRANÇAIS :** Tunnel de lumière pour toiture de tuiles – Veuillez vous référer aux ensemble de tuiles ZTM pour installation sur toiture de tuiles.







**USA:** VELUX America LLC  
1-800-88-VELUX

**CDN:** VELUX Canada Inc.  
1 800 88-VELUX (888-3589)

[www.velux.com](http://www.velux.com)