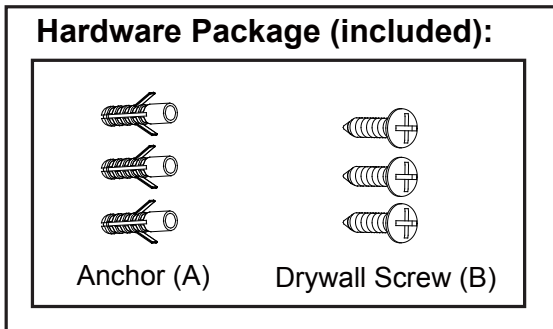


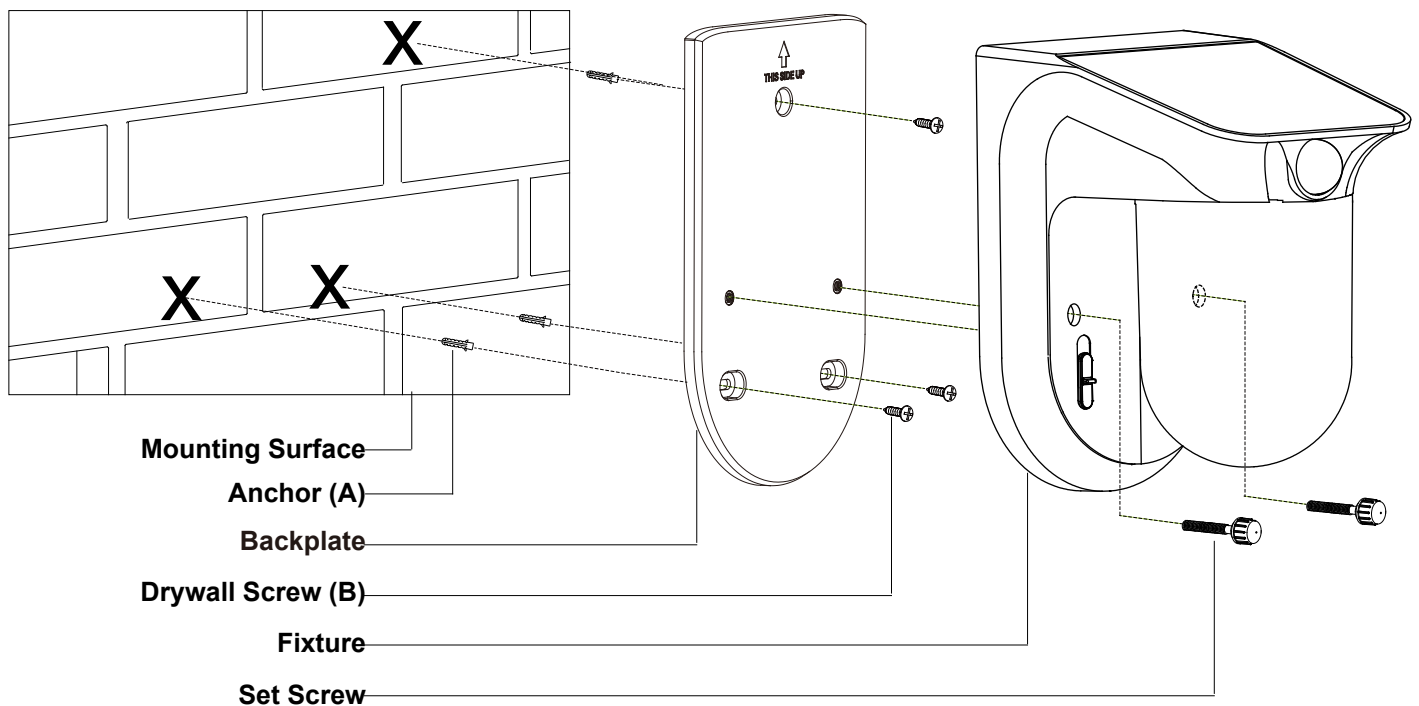
# ASSEMBLY AND INSTALLATION INSTRUCTIONS

T0724



## Important to Know

For best results, position the solar panel in a location where it will receive maximum sunlight. Ideally, the location should be free from cover or shade.



## Installation Steps

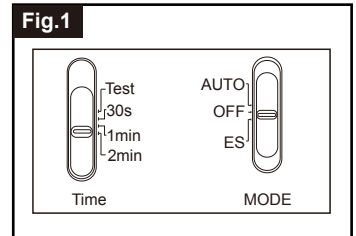
1. Unscrew the two set screws, remove the fixture from the backplate.
2. Place the fixture on the chosen surface as shown and mark the position of the 3 holes. Use an electrical drill (not included) to drill three holes into the mounting surface. Insert the anchors (A) in the holes.
  - If mounting to a wooden surface, drill three 3/32 in. holes into the mounting surface. Install the three drywall screws (B), through the backplate and into the mounting surface.
  - If mounting to wall board or brick, drill three 7/32 in. holes into the mounting surface. Insert the wall anchors (A) and attach the mounting plate using the three drywall screws (B).
3. Fasten the backplate onto the wall with three drywall screws (B).
4. Attach the backplate of the fixture to the mounting surface by inserting set screws.

## FUNCTION AND OPERATION

Choose a mode by sliding the switch on the bottom of the sensor of the fixture.  
(See Fig.1)

### 1. OFF MODE

- The fixture will have the MODE switch be set at "OFF" as default.
- In "OFF" MODE, the power is turned off to save power and improve battery charging.



### 2. TEST MODE (daytime and nighttime operation.)

- Slide the "TIME" switch on the sensor head to the "Test" position  
Slide the "MODE" switch to "Auto" or "ES" position to operate test mode.
- The light turns to high-level brightness (5000K) when motion is detected, and stays on as long as there's motion being detected. After there's no further motion being detected for 5 seconds, it will revert back to low-level brightness (2700K), and then turns off automatically after another 5 seconds if no further motion is detected.

### 3. AUTO MODE (nighttime operation only)

- In "AUTO" mode, slide the "Time" switch to the desired time setting (30s/1min/2min). At dusk, the light turns on to low-level brightness (2700K). When motion is detected, the light turns to high-level brightness (5000K) and stays on as long as there's motion being detected. After there's no further motion being detected, the high-level brightness (5000K) will remain on for the predetermined time you set (30s/1min/2min), and then switches back to low-level brightness (2700K) automatically when no further motion is detected.
- The light will turn off automatically at dawn.

### 4. Energy Saving MODE (nighttime operation only)

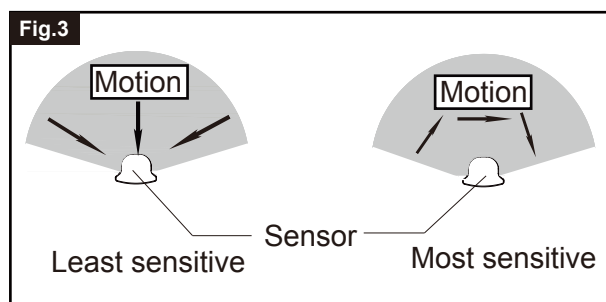
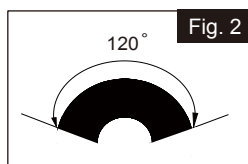
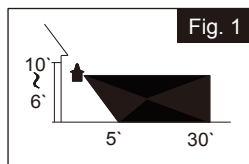
- In "ES" mode, slide the "Time" switch to the desired time setting (30s/1min/2min). At dusk, the light stays off. When motion is detected, the light turns to high-level brightness (5000K) and stays on as long as there's motion being detected. After there's no further motion being detected for the first 10 seconds, the high-level brightness (5000K) will reduce to low-level brightness (2700K) for the remaining predetermined time you set (30s/1min/2min), and then turns off automatically when no further motion is detected.
- The light turns off automatically at dawn.

## Notes:

1. The sensitivity of the motion sensor will increase as the environmental temperature gets cooler. For best performance, gently clean the lens with a soft cloth every 1 or 2 months to ensure maximum sensitivity.
2. The fixture will provide a detection distance of up to 30 feet. (See Fig.1)
3. The sensor detects movement across a detection range of 120 degrees. (See Fig.2)
4. The sensor will be more sensitive to motion across its detection path than motion directly towards it. (See Fig.3)
5. To reduce possible nuisances, do not mount the fixture near a heat source like an air conditioner, vent or furnace exhaust, or in a direction facing any reflecting object or other light source.

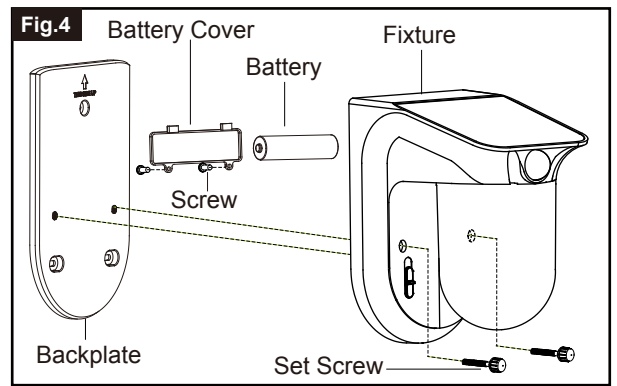
### Where you install your fixture is important:

Be sure the light is mounted straight on the wall otherwise, the detection distance may be limited.



### Changing Battery (Fig.4)

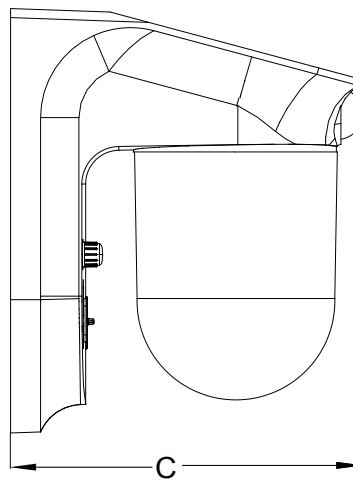
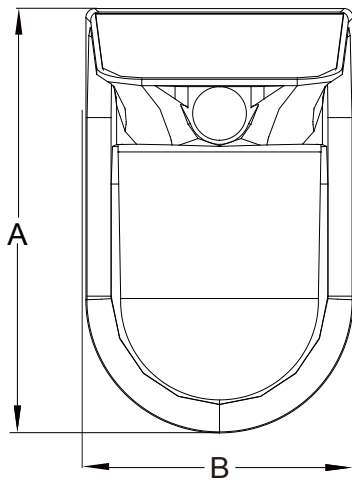
- Remove the two screws located on the back of the fixture.
- Open the battery cover on the back of fixture.
- Replace the old battery with a new battery making sure the polarity is correct.  
**Note: uses 1pc of 18650 3.7V 2000mah Lithium ion Battery.**
- Restore the battery cover.



The following parts are available for reorder if damaged or missing.

**Spare Parts List:**

		→ Assembly Kit 6791MM (1 SET)
Anchor (A)	Drywall Screw (B)	



**A: 7-3/8"**

**B: 4-1/2"**

**C: 6-1/4"**

### CARE AND MAINTENANCE

- The solar panel should be cleaned with a damp cotton cloth on a regular basis. This will ensure optimal performance and battery charging.
- Never let any abrasive material come into contact with the solar panel.

## TROUBLESHOOTING

Problem	Possible Cause	Solution
Light does not turn ON	No power to the fixture.	Check that the fixture MODE switch is set at "Auto" or "ES".  Check the battery to ensure that it is making secure contact with the terminals. If this does not work, replace with a new battery.
Solar cells will not charge	Solar panel may be blocked by trees or other objects does not receive direct sunlight.  Rechargeable Battery is bad.	Make sure your solar panel is in a position that will enable the most amount of light to be absorbed.  Replace with a new Rechargeable battery.
Light flickers	The light fixture has low battery charge.	The rechargeable battery needs at least a few hours of sunlight to recharge sufficiently.
The light comes on during the day.	The "TIME" switch is in the "TEST" position.	Set the "TIME" switch to the 30s, 1min, 2min in settings.
The lights stay on continuously.	The motion sensor may be picking up a heat source, such as an air vent, dryer vent, or brightly painted, heat-reflective surface.	Move light fixture to a new location.

### 1 Year Warranty

Vaxcel warrants all of our products against defects in workmanship and finishes for one year following the date of shipment.

Additionally, all solar powered lighting is supported by a one year warranty for the functionality of the product.

*Exclusions: This warranty does not include the failure of products from extreme acts of nature; environmental conditions not suited for the products intended use; operation in temperatures outside of the range specified in the instruction manual; usage with improper power supply, power surges or dips. For coastal locations, some corrosion is considered normal for the environment.*

*Vaxcel reserves the right to repair, replace or issue a credit for any properly installed product, provided it is returned per RMA instruction. This warranty is limited to the cost of the product only and does not extend to transportation, installation or replacement costs.*

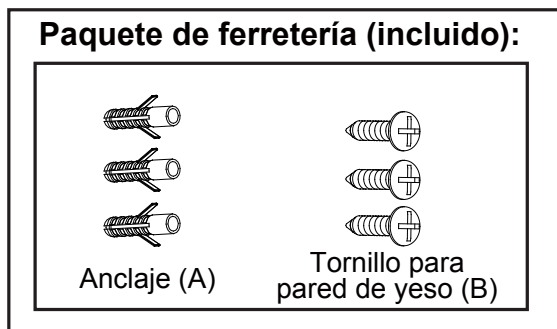
How can warranty service be obtained?

info@vaxcel.com

1-800-482-9235

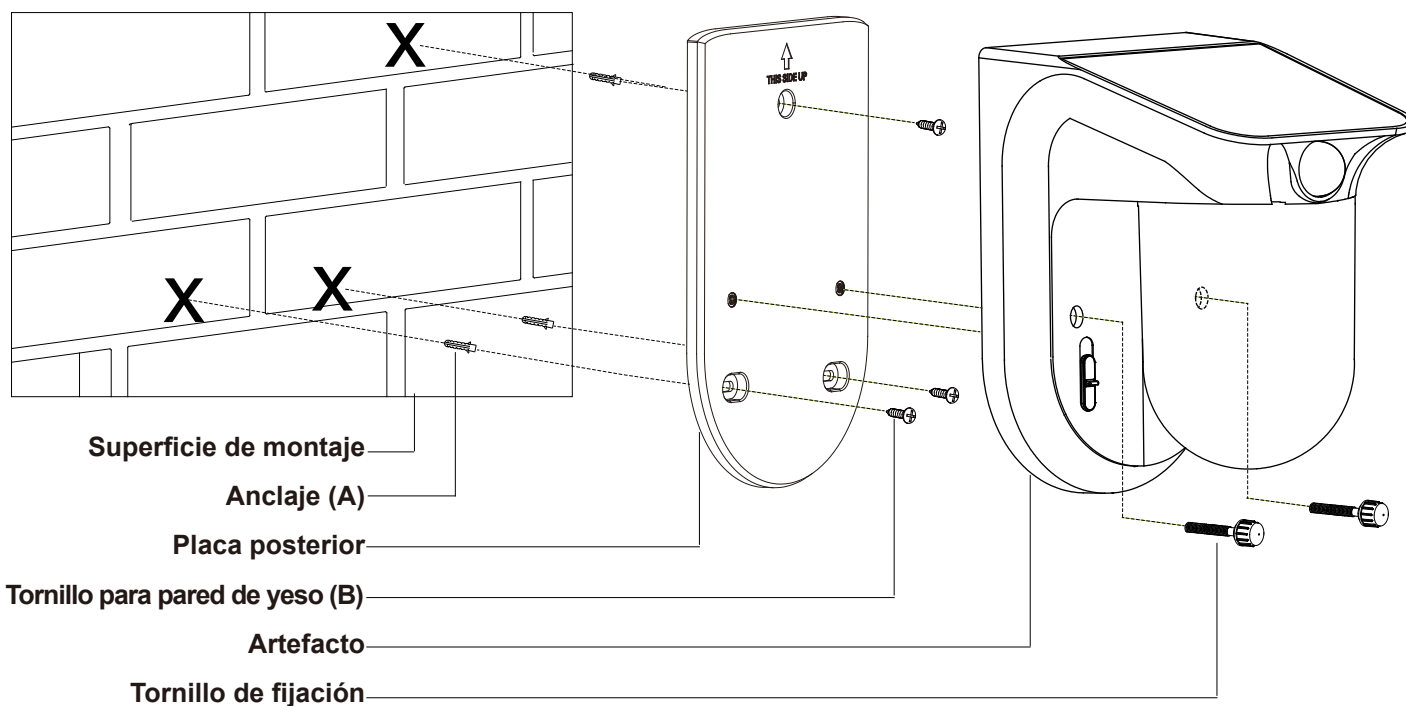
# INSTRUCCIONES DE ENSAMBLAJE E INSTALACIÓN

T0724



## Información importante

Para obtener mejores resultados, coloque el panel solar en un lugar donde reciba la mayor cantidad de luz solar. Preferentemente, el lugar no debería estar cubierto ni tener sombra.



## Pasos de la instalación

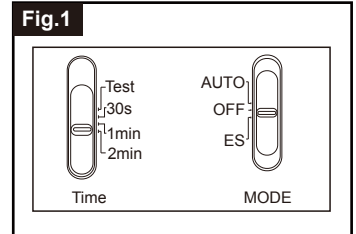
1. Desenrosque los dos tornillos de fijación y extraiga el artefacto de la placa posterior.
2. Coloque el artefacto sobre la superficie elegida, tal como se muestra, y marque la ubicación de los 3 orificios. Utilice un taladro eléctrico (no incluido) para perforar tres orificios en la superficie de montaje. Introduzca los anclajes (A) en los orificios.
  - Si realizará la instalación en una superficie de madera, perfora tres orificios de 3/32 pulgadas en la superficie de montaje. Instale los tres tornillos para pared de yeso (B) atravesando la placa de montaje hasta la superficie de montaje.
  - Si realizará la instalación sobre placa o ladrillo, perfora tres orificios de 7/32 pulgadas en la superficie de montaje. Introduzca los anclajes de pared (A) y adhiera la placa de montaje con los tres tornillos para pared de yeso (B).
3. Ajuste la placa posterior a la pared con los tres tornillos para pared de yeso (B).
4. Adjunte la placa posterior del artefacto a la superficie de montaje; para ello, inserte los tornillos de fijación.

## FUNCIÓN Y OPERACIÓN

Deslice el interruptor en la parte inferior del sensor del artefacto para elegir un modo. (Vea la Fig. 1)

### 1. MODO APAGADO

- El artefacto tendrá el interruptor de modo ("MODE") establecido en APAGADO ("OFF") de forma predeterminada.
- En el MODO APAGADO, la corriente está apagada para ahorrar energía y mejorar la carga de la batería.



### 2. MODO DE PRUEBA (funcionamiento diurno y nocturno).

- Deslice el interruptor de tiempo ("TIME") que se encuentra en el cabezal sensor a la posición de prueba ("Test"). Deslice el interruptor de modo ("MODE") en posición "Auto" o "ES" para ejecutar el modo de prueba.
- La luz se enciende al brillo de nivel alto (5000K) cuando se detecta movimiento y permanece encendida mientras se detecte movimiento. Cuando ya no se detecte movimiento durante 5 segundos, volverá al brillo de nivel bajo (2700K) y se apagará automáticamente después de otros 5 segundos si no se detecta más movimiento.

### 3. MODO AUTOMÁTICO (solo funcionamiento nocturno)

- En el modo automático ("AUTO"), deslice el interruptor de tiempo ("Time") a la configuración de tiempo deseada (30s/1min/2min). Al anochecer, la luz se enciende al brillo de nivel bajo (2700K). Cuando se detecta movimiento, la luz se enciende al brillo de nivel alto (5000K) y permanece encendida mientras se detecte movimiento. Cuando ya no se detecte movimiento, el brillo de nivel alto (5000K) permanecerá encendido durante el tiempo predeterminado que haya fijado (30s/1min/2min) y luego volverá a cambiar automáticamente al brillo de nivel bajo (2700K) cuando no se detecte más movimiento.
- La luz se apagará automáticamente al amanecer.

### 4. MODO de ahorro de energía (solo funcionamiento nocturno)

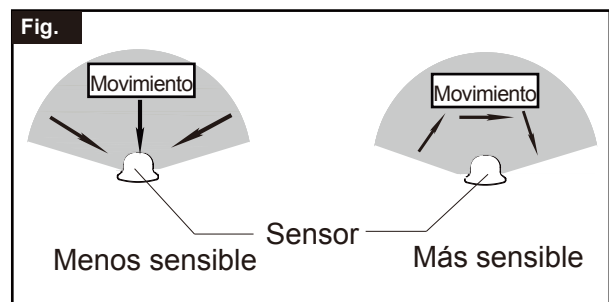
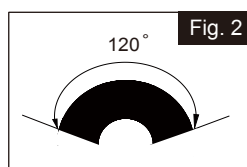
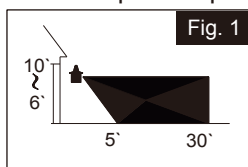
- En el modo de ahorro de energía ("ES"), deslice el interruptor de tiempo ("Time") a la configuración de tiempo deseada (30s/1min/2min). Al anochecer, la luz permanece apagada. Cuando se detecta movimiento, la luz se enciende al brillo de nivel alto (5000K) y permanece encendida mientras se detecte movimiento. Cuando ya no se detecte movimiento durante los primeros 10 segundos, el brillo de nivel alto (5000K) se reducirá al brillo de nivel bajo (2700K) durante el tiempo predeterminado que haya fijado (30s/1min/2min) y luego se apagará automáticamente cuando no se detecte más movimiento.
- La luz se apaga automáticamente al amanecer.

## Notas:

1. La sensibilidad del sensor de movimiento aumentará a medida que la temperatura ambiente se vuelva más fría. Para un mejor rendimiento, limpie con cuidado el lente con un paño suave cada 1 o 2 meses para asegurar una sensibilidad máxima.
2. El artefacto proporcionará una distancia de detección de hasta 30 pies. (Vea la Fig. 1)
3. El sensor detecta movimiento en un rango de detección de 120°. (Vea la Fig. 2)
4. El sensor será más sensible al movimiento dentro de su rango de detección que al movimiento dirigido directamente hacia él. (Vea la Fig. 3)
5. Para reducir posibles molestias, no instale el artefacto cerca de una fuente de calor como por ejemplo un aire acondicionado, ventilación o escape de estufas, o en una dirección que quede frente a un objeto reflector u otra fuente de luz.

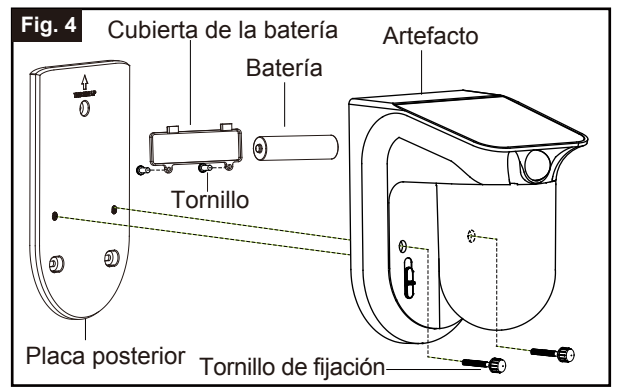
### El lugar donde instale el artefacto es importante:

Asegúrese de que la luz se instale directamente sobre la pared; de lo contrario, la distancia de detección podría quedar limitada.



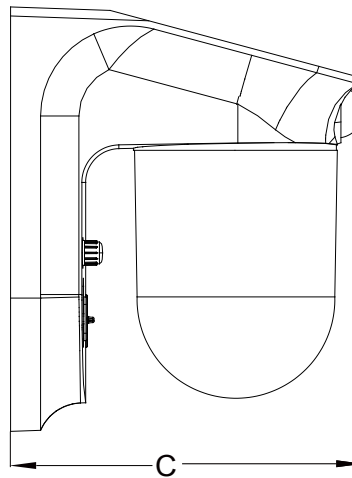
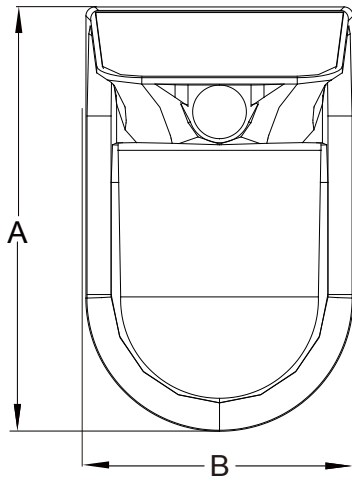
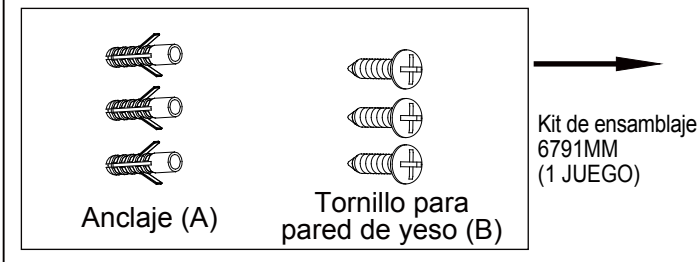
### Cambio de la batería (Fig. 4)

- Extraiga los dos tornillos de la parte posterior del artefacto
  - Abra la cubierta de la batería en la parte posterior del artefacto.
  - Reemplace la batería con una nueva, asegurándose de que la polaridad sea correcta
- Nota: utiliza 1 batería de ion de litio 18650 de 3.7 V y 2000 mah.**
- Vuelva a colocar la cubierta de la batería



Las siguientes piezas están disponibles para pedido si están dañadas o faltan.

### Lista de piezas de repuesto:



**A: 7-3/8 pulgadas**

**B: 4-1/2 pulgadas**

**C: 6-1/4 pulgadas**

### CUIDADO Y MANTENIMIENTO

- El panel solar se debe limpiar regularmente con un paño de algodón húmedo. Esto garantizará un rendimiento óptimo y la carga de la batería.
- No permita que ningún material abrasivo entre en contacto con el panel solar.

## RESOLUCIÓN DE PROBLEMAS

Problema	Posible causa	Solución
La luz no se enciende	El artefacto no tiene corriente.	Compruebe que el interruptor de MODO ("MODE") del artefacto esté establecido en "Auto" o "ES".  Compruebe la batería para asegurarse de que esté haciendo un contacto seguro con los terminales. Si no funciona, reemplácela con una batería nueva.
Las celdas solares no se cargan	Es posible que los árboles u otros objetos estén bloqueando el panel solar y no reciba luz solar directa.  La batería recargable no funciona.	Asegúrese de que el panel solar esté posicionado de modo que absorba la mayor cantidad de luz.  Reemplácela con una batería recargable nueva
La luz parpadea	El artefacto de iluminación tiene poca batería.	La batería recargable necesita por lo menos unas horas de luz solar para recargarse lo suficiente.
La luz se enciende durante el día.	El interruptor de tiempo ("TIME") se encuentra en la posición de prueba ("TEST").	Configure el interruptor de tiempo ("TIME") en 30s, 1min o 2min.
La luz permanece encendida continuamente.	El sensor de movimiento puede estar captando una fuente de calor, como una ventilación de aire, el conducto de ventilación de una secadora o una superficie que refleja el calor pintada de un color brillante.	Coloque el artefacto de iluminación en otro lugar.

### Garantía de 1 año

Vaxcel ofrece una garantía de un año en todos sus productos contra defectos de fabricación y acabado a partir de la fecha de envío.

Además, todas las iluminaciones con energía solar están respaldadas por una garantía de un año para la funcionalidad del producto.

*Exclusiones: Esta garantía no incluye el fallo de los productos debido a sucesos extremos de la naturaleza; condiciones ambientales no adecuadas para el uso previsto de los productos; funcionamiento a temperaturas fuera del rango especificado en el manual de instrucciones; uso con suministro de corriente inadecuado, sobretensiones o caídas de energía. En las zonas costeras, una cierta corrosión se considera normal para el medio ambiente.*

*Vaxcel se reserva el derecho de reparar, reemplazar o emitir un crédito por cualquier producto instalado correctamente, siempre que se devuelva según las instrucciones de RMA. Esta garantía se limita únicamente al costo del producto y no cubre los gastos de transporte, instalación o reemplazo.*

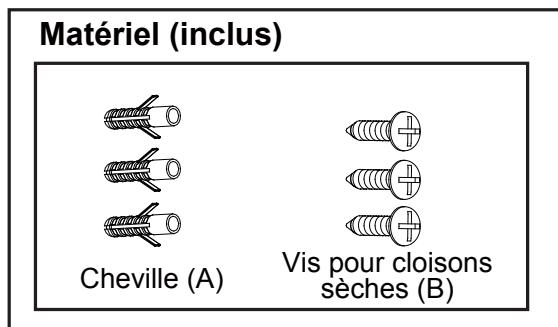
¿Cómo se puede obtener el servicio de garantía?

info@vaxcel.com  
1-800-482-9235



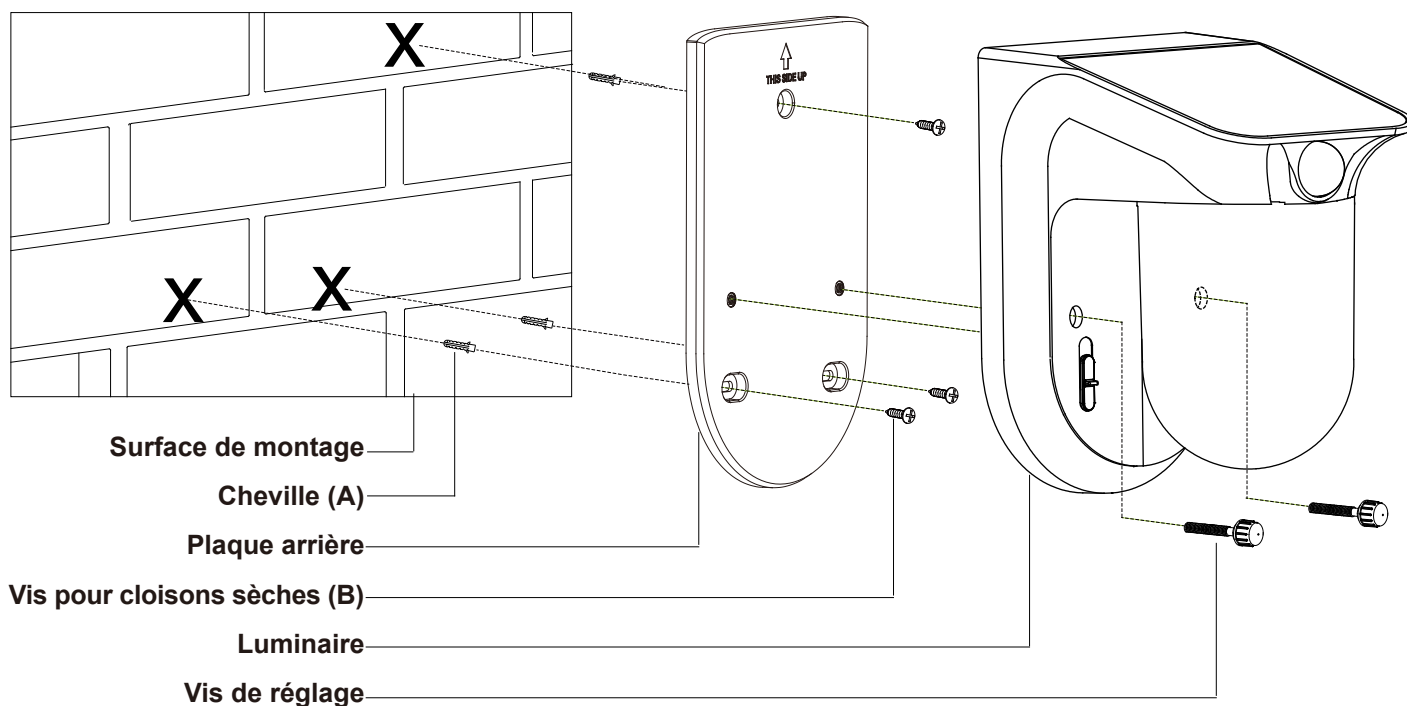
# INSTRUCTIONS DE MONTAGE ET D'INSTALLATION

T0724



## Important à savoir

Pour obtenir les meilleurs résultats, placez le panneau solaire dans un endroit où il recevra le maximum de lumière du soleil. Idéalement, l'emplacement ne doit pas être couvert ou ombragé.



## Étapes d'installation

1. Dévissez les deux jeux de vis de réglage, retirez le luminaire de la plaque arrière.
2. Placez le luminaire sur la surface choisie comme indiqué et marquez la position des 3 trous. Utilisez une perceuse électrique (non fournie) pour percer trois trous dans la surface de montage. Insérez les chevilles (A) dans les trous.
  - Si le montage est effectué sur une surface en bois, percez trois trous de 0,24 cm (3/32 po) dans la surface de montage. Installez les trois vis pour cloisons sèches à travers la plaque arrière et dans la surface de montage.
  - En cas de montage sur un panneau de plâtre ou de la brique, percez trois trous de 0,60 cm (7/32 po) dans la surface de montage. Insérez les chevilles murales (A) et fixez la plaque de montage à l'aide des trois vis pour cloisons sèches (B).
3. Fixez la plaque arrière au mur à l'aide de trois vis pour cloisons sèches (B).
4. Fixez la plaque arrière du luminaire à la surface de montage en insérant des vis de réglage.

## FONCTION ET FONCTIONNEMENT

Choisissez un mode en faisant glisser l'interrupteur situé sous le détecteur du luminaire. (Voir Fig. 1)

### 1. MODE OFF

- L'interrupteur de mode du luminaire est réglé par défaut sur « OFF ».
- En MODE « OFF », l'alimentation est coupée pour économiser de l'énergie et améliorer la charge de la pile.

### 2. MODE TEST (fonctionnement diurne et nocturne).

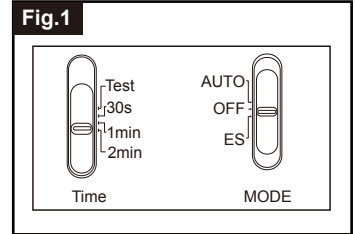
- Faites glisser l'interrupteur « TIME » de la tête du détecteur sur la position « Test ».
- Faites glisser l'interrupteur « MODE » sur la position « Auto » ou « ES » pour faire fonctionner le mode test.
- La lumière s'allume à un niveau de luminosité élevé (5000 K) lorsqu'un mouvement est détecté, et reste allumée tant qu'un mouvement est détecté. Si aucun mouvement n'est détecté pendant 5 secondes, la lumière revient à une luminosité faible (2700 K), puis s'éteint automatiquement après 5 secondes supplémentaires si aucun autre mouvement n'est détecté.

### 3. MODE AUTO (fonctionnement nocturne uniquement)

- En mode « AUTO », faites glisser l'interrupteur « Time » sur la durée souhaitée (30 s/1 min/2 min). Au crépuscule, la lumière s'allume avec une faible luminosité (2700 K). Lorsqu'un mouvement est détecté, la lumière passe à un niveau de luminosité élevé (5000 K) et reste allumée tant qu'un mouvement est détecté. Lorsque plus aucun mouvement n'est détecté, la luminosité élevée (5000 K) reste allumée pendant la durée prédéterminée (30 s/1 min/2 min), puis repasse automatiquement à la luminosité faible (2700 K) lorsqu'aucun autre mouvement n'est détecté.
- La lumière s'éteindra automatiquement à l'aube.

### 4. MODE Économie d'énergie (fonctionnement nocturne uniquement)

- En mode « ES », faites glisser l'interrupteur « Time » sur la durée souhaitée (30 s/1 min/2 min). Au crépuscule, la lumière reste éteinte. Lorsqu'un mouvement est détecté, la lumière passe à un niveau de luminosité élevé (5000 K) et reste allumée tant qu'un mouvement est détecté. Après qu'aucun mouvement n'a été détecté pendant les 10 premières secondes, la luminosité élevée (5000 K) passe à une luminosité faible (2700 K) pendant le temps restant prédéterminé (30 s/1 min/2 min), puis s'éteint automatiquement lorsqu'aucun autre mouvement n'est détecté.
- La lumière s'éteint automatiquement à l'aube.

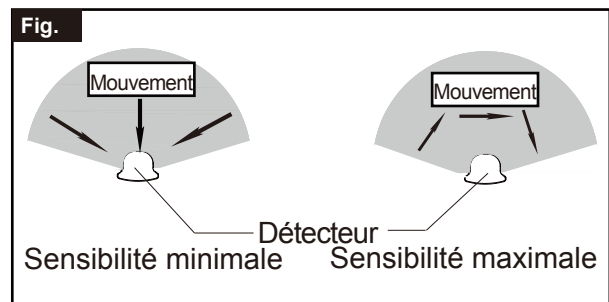
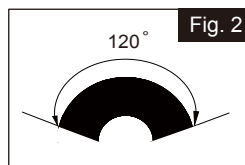
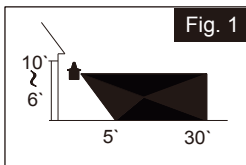


## Remarques :

1. La sensibilité du détecteur de mouvement augmente à mesure que la température ambiante se refroidit. Pour un rendement optimal, nettoyez délicatement la lentille avec un chiffon doux tous les 1 ou 2 mois afin de garantir une sensibilité maximale.
2. Le luminaire fournira une distance de détection allant jusqu'à 9,15 m (30 pi). (Voir Fig. 1)
3. Le détecteur détecte les mouvements sur une plage de détection de 120 degrés. (Voir Fig. 2)
4. Le détecteur sera plus sensible aux mouvements qui traversent sa trajectoire de détection qu'aux mouvements qui sont directement dirigés vers lui. (Voir Fig. 3)
5. Pour réduire les nuisances possibles, n'installez pas le luminaire près d'une source de chaleur comme un climatiseur, une bouche d'aération ou un échappement de four, ou dans une direction faisant face à un objet réfléchissant ou à une autre source de lumière.

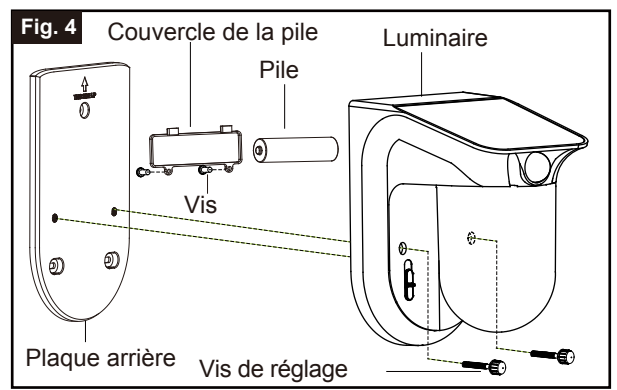
### L'endroit où vous installez votre luminaire est important :

Veillez à ce que le luminaire soit monté droit sur le mur, sinon, la distance de détection peut être limitée.



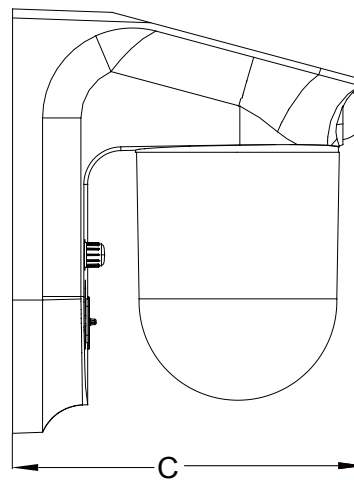
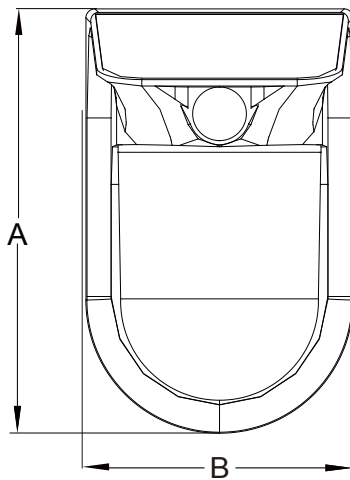
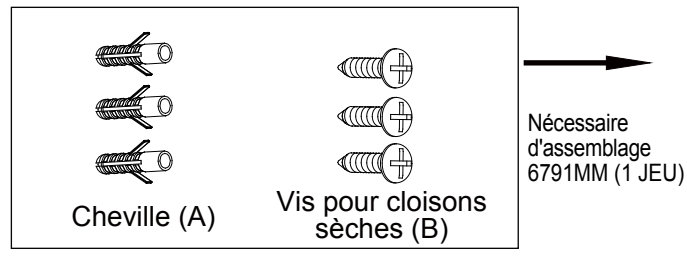
### Remplacement de la pile (Fig. 4)

- Retirez les deux vis situées à l'arrière du luminaire.
  - Ouvrez le couvercle de la pile à l'arrière du luminaire.
  - Remplacez la pile usagée par une pile neuve en veillant à respecter la polarité.
- Remarque : Utilisez une pile lithium-ion 18650 de 3,7 V de 2000 mAh.**
- Remettez le couvercle de la pile en place.



Les pièces suivantes peuvent être commandées si elles sont endommagées ou manquantes.

### Liste des pièces de rechange :



**A : 18,73 cm  
(7-3/8 po)**

**B : 11,43 cm  
(4-1/2 po)**

**C : 15,88 cm  
(6-1/4 po)**

### ENTRETIEN

- Le panneau solaire doit être nettoyé régulièrement à l'aide d'un chiffon en coton humide. Cela garantit un rendement optimal et le chargement de la pile.
- Ne laissez jamais un matériau abrasif entrer en contact avec le panneau solaire.

## RÉSOLUTION DES PROBLÈMES

Problème	Cause possible	Solution
La lumière ne s'allume pas	Le luminaire n'est pas alimenté.	Vérifiez que le commutateur MODE du luminaire est réglé sur « Auto » ou « ES ». Vérifiez que la pile est bien en contact avec les bornes. Si ce n'est pas le cas, remplacez-la par une pile neuve.
Les cellules solaires ne se chargent pas	Le panneau solaire peut être bloqué par des arbres ou d'autres objets et ne reçoit pas la lumière directe du soleil. La pile rechargeable est défectueuse.	Assurez-vous que votre panneau solaire est placé dans une position permettant d'absorber la plus grande quantité de lumière possible. Remplacez-la par une pile rechargeable neuve.
La lumière clignote	La charge de la pile du luminaire est faible.	La pile rechargeable a besoin d'au moins quelques heures d'ensoleillement pour se recharger suffisamment.
La lumière s'allume pendant la journée.	L'interrupteur « TIME » est sur la position « TEST ».	Régalez l'interrupteur « TIME » sur les positions 30 s, 1 min, 2 min.
La lumière reste allumée en permanence.	Le détecteur de mouvement peut capter une source de chaleur, telle qu'une bouche d'aération, un événement de sècheuse ou une surface peinte de couleurs vives et réfléchissant la chaleur.	Déplacez le luminaire à un autre endroit.

### Garantie de 1 an

Vaxcel garantit tous ses produits contre les défauts de fabrication et de finition pendant un an à compter de la date d'expédition.

En outre, tous les éclairages solaires sont couverts par une garantie d'un an pour la fonctionnalité du produit.

*Exclusions : Cette garantie ne couvre pas les défaillances des produits dues à des actes naturels extrêmes, à des conditions environnementales non adaptées à l'utilisation prévue des produits, à un fonctionnement à des températures en dehors de la plage spécifiée dans le manuel d'instructions, à une utilisation avec une alimentation électrique inappropriée, à des surtensions ou à des baisses de tension. Dans les régions côtières, une certaine corrosion est considérée comme normale pour l'environnement.*

*Vaxcel se réserve le droit de réparer, de remplacer ou d'accorder un crédit pour tout produit correctement installé, à condition qu'il soit renvoyé conformément aux instructions de l'autorisation de retour d'article. Cette garantie est limitée au coût du produit uniquement et ne s'étend pas aux coûts de transport, d'installation ou de remplacement.*

Comment obtenir le service de garantie?

info@vaxcel.com  
1-800-482-9235