



U-LINE

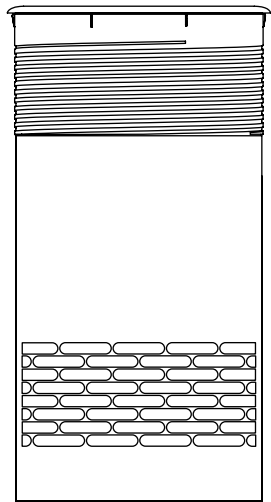
U-Chill™

Model: UCC1A
Installation Guide

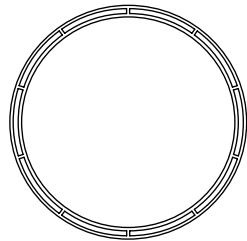
Contents

1.0 What's in the box?	2
2.0 Introduction	3
3.0 Design Considerations	4
3.1 Minimum Space	4
3.2 Counter Cutout	4
3.3 Marine Applications	5
3.4 Natural Stone & Metallic Counters	5
4.0 Ventilation	6
5.0 Installation	8
6.0 Specifications	10

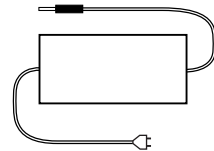
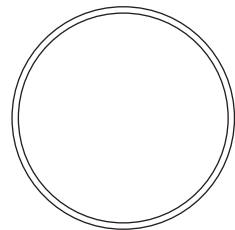
1.0 What's in the box?



U-Chill™



Clamp Washer



Power Adapter
This Installation Guide
User Guide

2.0 Introduction

U-Chill™ is an in-counter cooling cylinder designed to keep wine and beverages chilled during enjoyment.

Take a cold bottle from your refrigerator or Wine Captain®, put it in your U-Chill™ and touch the crown. That's it. This product is designed to keep your beverage within 2-4°F of opening temperature while you drink it.

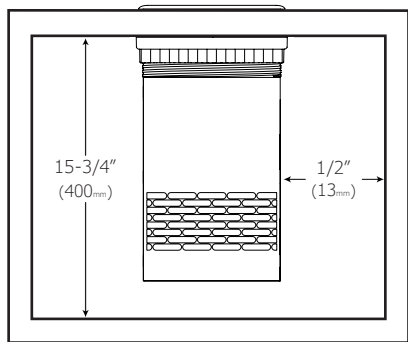
No drips, no mess, and no maintenance. Just a perfectly chilled beverage.



3.0 Design Considerations

Installing U-Chill™ is easy. All that is required is a hole in your countertop and space below for the cylinder, a power socket, and depending on the space below your countertop, a small vent.

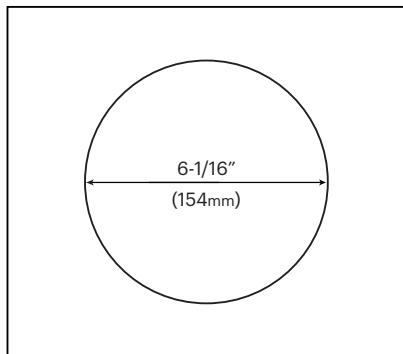
3.1 Minimum Space



Ensure space around the cooling cylinder below the countertop has a minimum internal height of 15-3/4" (400mm) and the hole is at least 1/2" (13mm) away from the internal walls.

If installing multiple U-Chill™ units into one void, ensure that the centre points of each hole are at least 7-7/8" (200mm) apart (1-7/8" distance from edge of one U-Chill™ crown to the next).

3.2 Countertop Cutout



The hole can be created using:

CNC / Waterjet cutting

- Specified to 6-1/16" (154mm) in diameter

Manual Cutting

- Using a standard 6" hole saw

Countertop thickness:

- Minimum 1/16" (1.5mm)
- Maximum 2-1/2" (64mm)

3.3 Marine Applications



If installing U-Chill™ into a yacht or marine environment:

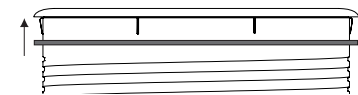
- Install in-cabin and keep dry
- The unit is designed to withstand 15 volts for short periods of time, as is common when many vessels start up
- Keep away from chlorinated water, such as hot tubs and swimming pools

3.4 Natural Stone & Metallic Counters

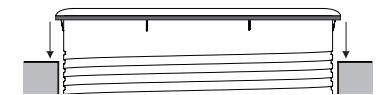
Materials with magnetic properties (metal counter tops, natural stone with magnetic minerals) can interfere with the U-Chill™ smart-touch crown and the washer provided must be used in order to insulate the crown.

Simply insert the washer between the U-Chill™ crown and the counter as shown:

1. Push washer onto U-Chill™



2. Lower into counter, keeping washer under crown

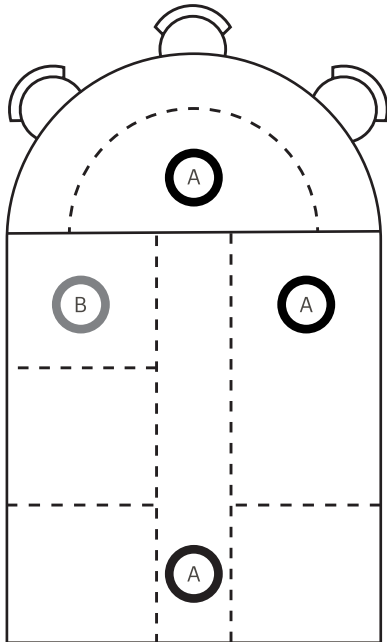


PLEASE NOTE:

If you are unsure of whether the counter top has magnetic properties either install the washer provided or retain for future use

4.0 Ventilation

- Ⓐ When the cylinder below the counter is enclosed in a space equal to or greater than 6,712 cubic inches (0.11 cubic meters) , additional ventilation **is not** required.
- Ⓑ When the cylinder below the counter is enclosed in a space less than 6,712 cubic inches (0.11 cubic meters), ventilation **is** required.



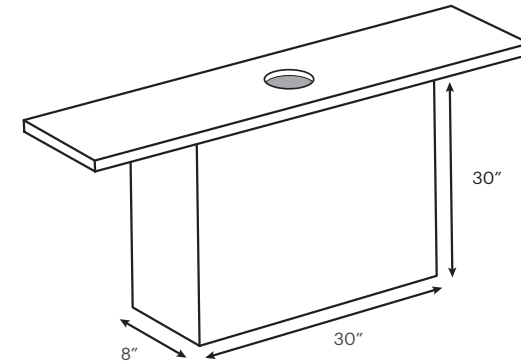
For Optimum Performance

- Ensure appliances that generate heat are not near the product
- Ensure the base and sides are not obstructed
- Ensure the base and sides are not located in an area where they are vulnerable to damage or obstruction

4.1 Ventilation - Example A

Spaces surrounding the cylinder that are equal to or greater than 6,712 cubic inches (0.11 cubic meters) do not require additional ventilation.

This example **would not** require additional ventilation: $30'' \times 30'' \times 8'' = 7,200$ cubic inches

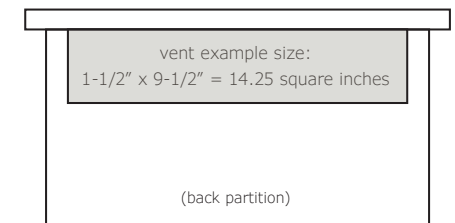
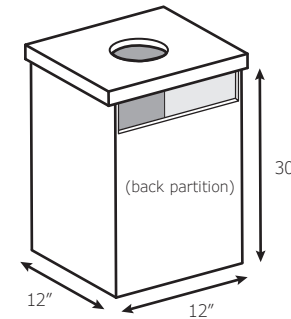


If multiple U-Chill™ units are installed into the same space, the non-vented allowance is 6,712 cubic inches per installed U-Chill™.

4.2 Ventilation - Example B

Spaces surrounding the cylinder that are less than 6,712 cubic inches (0.11 cubic meters) **require** additional ventilation. A small vent into a larger partition or into ambient air should be specified in the back partition of the space. This will allow for proper airflow.

The vent should have an area of **at least 14 square inches**.



This example **would** require additional ventilation: $12'' \times 12'' \times 30'' = 4,320$ cubic inches

5.0 Installation

5.1 Cut Hole

For hole cutting - see section 3.2

5.2 Cut Vent

(if necessary)

For vented installations - see section 4.2

5.3 Insert Washer

(if necessary)

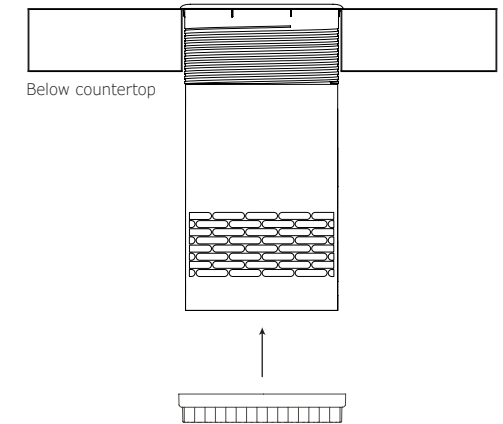
For washer installation - see section 3.4

5.4 Align & Lower U-Chill™

- Carefully lift the U-Chill™ from the box using two hands
- Align logo to desired position
- Lower slowly into hole
- Push down evenly on top of the crown until flush with the countertop, clearing any protective film

5.5 Thread Clamp

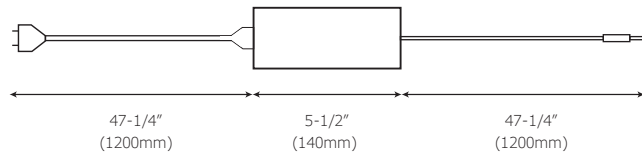
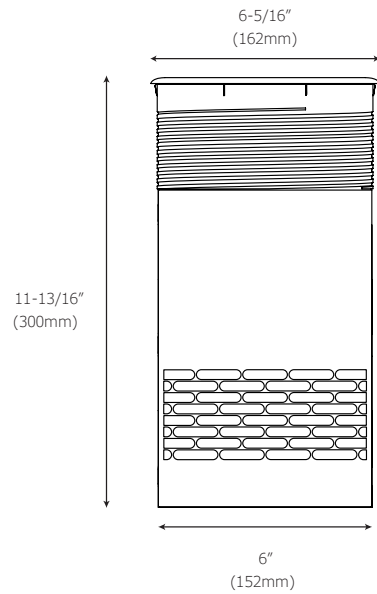
Twist the clamp onto the U-Chill™ until it is fastened tightly against the underside of the countertop, making sure not to twist the logo out of alignment.



5.6 Power On & Enjoy!

- Plug the U-Chill™ into the supplied 12v power adapter
- Once the product detects power, it will turn on automatically
- The U-Chill™ will automatically go into standby after 4 hours without use
- To turn on during standby, simply touch the crown

6.0 Specifications



Adapter Input Voltage	100 to 240V AC, 2.5A, 50-60Hz
U-Chill™ Input Voltage	12 volts
Max Power Usage	75 watts
12v DC Amps Auto	7 amps
Switch Off Ambient	4 hours without reactivation
Ambient Temperatures	50°F to 90°F / 10°C to 32°C

For additional support please contact:

onlineservice@u-line.com or call +1.414.354.0300

Desarrollado por KAELO



Powered by KAELO



U-LINE

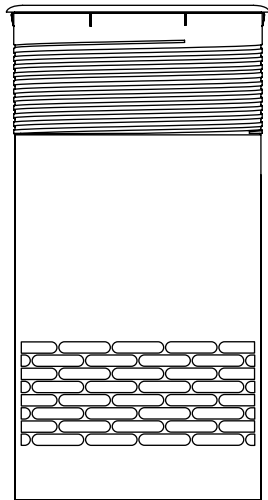
U-Chill™

Model: UICC1A
Guía de instalación

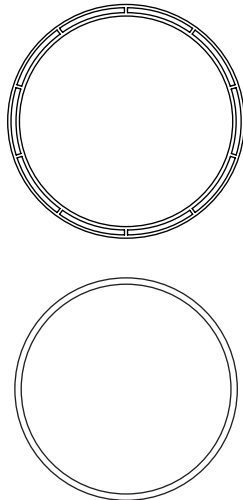
Contenidos

1.0 Contenido de la caja	2
2.0 Introducción	3
3.0 Consideraciones de diseño	4
3.1 Espacio mínimo	4
3.2 Corte de la encimera	4
3.3 Aplicaciones marinas	5
3.4 Encimeras de metal y piedra natural ...	5
4.0 Ventilación	6
5.0 Instalación	8
6.0 Especificaciones	10

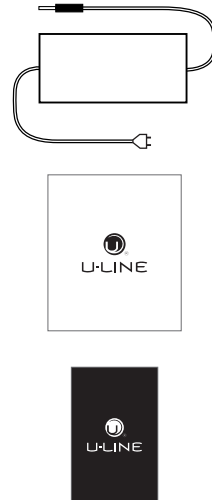
1.0 Contenido de la caja



U-Chill™



Arandela de la abrazadera



Adaptador de corriente
Guía de instalación
Guía del usuario

2.0 Introducción

U-Chill™ es un cilindro de refrigeración que se integra en la encimera diseñado para mantener el vino y las bebidas refrigerados, y así poder disfrutarlos.

Tome una botella fría de su refrigerador o Wine Captain®, colóquela en su U-Chill™ y toque la corona. Eso es todo. Este producto está diseñado para mantener su bebida dentro de 2-4°F de su temperatura de apertura mientras la bebe.

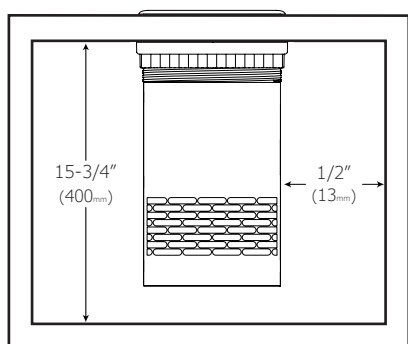
Sin goteo, sin desorden y sin mantenimiento. Solo una bebida perfectamente refrigerada.



3.0 Consideraciones de diseño

Instalar su U-Chill™ es sencillo. Todo lo que se necesita es un agujero en la encimera y espacio debajo para el cilindro, un tomacorriente y, según la dimensión del hueco debajo de la encimera, una pequeña ventilación.

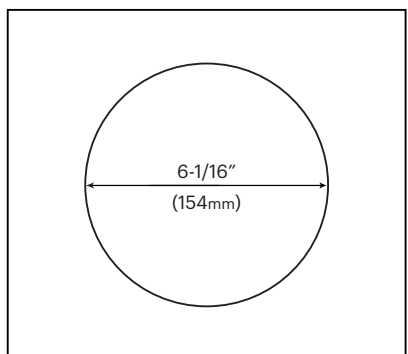
3.1 Espacio mínimo



Asegúrese de que el hueco alrededor del cilindro de refrigeración debajo de la encimera tenga una altura interna mínima de 15-3/4" (400 mm) y de que el agujero tenga una separación de al menos 1/2" (13 mm) de las paredes internas.

Si instala varias unidades de U-Chill™ en un hueco, asegúrese de que los puntos centrales de cada agujero tengan una separación de al menos 7-7/8" (200 mm) (1-7/8" de distancia del borde de la corona de un U-Chill™ al otro).

3.2 Corte de la encimera



Se puede hacer el agujero usando:

CNC / Corte por chorro de agua

- Especificado en 6-1/16" (154 mm) de diámetro

Corte manual

- Con una sierra de perforación estándar de 6"

Grosor de la encimera:

- Mínimo de 1/16" (1.5mm)
- Máximo de 2-1/2" (64mm)

3.3 Aplicaciones marinas



Si la colocación del U-Chill™ es en un yate o un entorno marino:

- Haga la instalación en una cabina donde se mantenga seco
- La unidad está diseñada para admitir 15 voltios durante periodos breves, como suele ser común en el arranque de muchas embarcaciones
- Mantenga el producto lejos del agua con cloro, como piscinas y bañeras para hidromasajes

3.4 Encimervas de metal y piedra natural

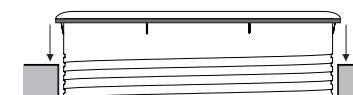
Los materiales con propiedades magnéticas (las encimeras de metal o la piedra natural con minerales magnéticos) pueden interferir con la corona de toque inteligente del U-Chill™; por eso, es preciso usar la arandela provista para aislar la corona.

Simplemente inserte la arandela entre la corona del U-Chill™ y la encimera como se muestra:

1. Presione la arandela sobre el U-Chill™



2. Bájelo hacia el interior de la encimera manteniendo la arandela debajo de la corona

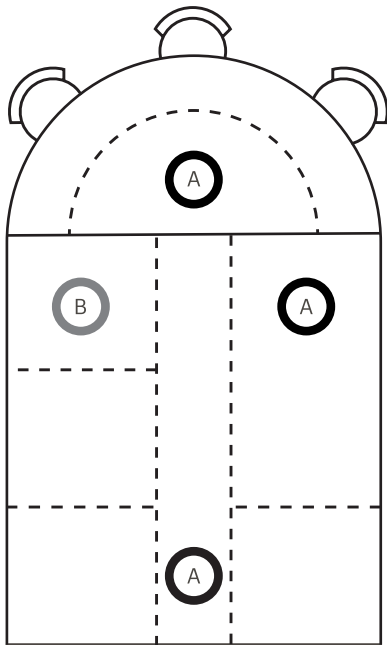


NOTA:

Si no está seguro de que la encimera tenga propiedades magnéticas, instale la arandela provista o consérvela para usarla en el futuro

4.0 Ventilation

- Ⓐ Cuando el cilindro debajo de la encimera está encerrado en un espacio que es igual o mayor a 6,712 pulgadas cúbicas (0.11 metros cúbicos), no se requiere ventilación adicional.
- Ⓑ Cuando el cilindro debajo de la encimera está encerrado en un espacio que es inferior a 6,712 pulgadas cúbicas (0.11 metros cúbicos), sí se requiere ventilación.



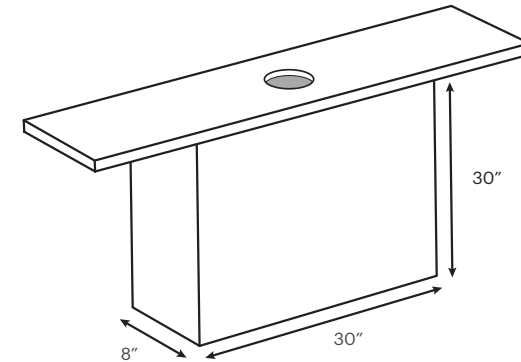
Para un rendimiento óptimo

- Verifique que no haya aparatos que generan calor cerca del producto
- Compruebe que no haya obstrucciones en la base o los lados
- Asegúrese de que la base o los lados no estén ubicados en un área donde puedan sufrir daños u obstrucciones

4.1 Ventilación - Ejemplo A

Los espacios alrededor del cilindro que son iguales o mayores a 6,712 pulgadas cúbicas (0.11 metros cúbicos) no requieren ventilación adicional.

Este ejemplo **no** requeriría ventilación adicional: $30'' \times 30'' \times 8'' = 7,200$ pulgadas cúbicas

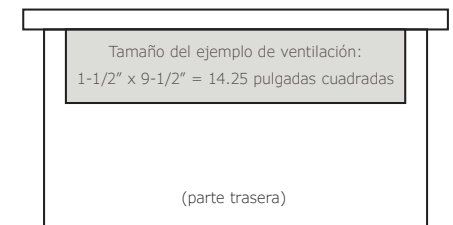
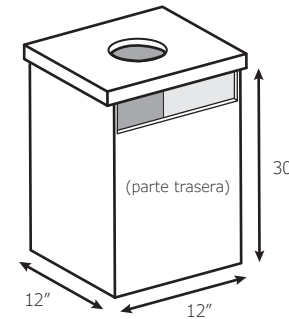


Si se instalan varias unidades del U-Chill™ en el mismo espacio, por cada U-Chill™ instalado, no se requerirá ventilación en las instalaciones de 6,712 pulgadas cúbicas.

4.2 Ventilación - Ejemplo B

Los espacios alrededor del cilindro que son inferiores a 6,712 pulgadas cúbicas (0.11 metros cúbicos) sí **requieren** ventilación adicional. Debe realizarse una ventilación pequeña en la parte más grande o hacia el área de aire ambiente en la parte trasera del hueco. Esto permitirá un adecuado flujo de aire.

La ventilación debe tener un área de, **al menos, 14 pulgadas cuadradas**.



Este ejemplo sí requeriría ventilación adicional: $12'' \times 12'' \times 30'' = 4,320$ pulgadas cúbicas

5.0 Instalación

5.1 Cortar el agujero

Para los cortes de agujeros - consulte la sección 3.2

5.2 Cortar la ventilación

(si fuese necesaria)

Para las instalaciones con ventilación - consulte la sección 4.2

5.3 Insertar la arandela

(si fuese necesaria)

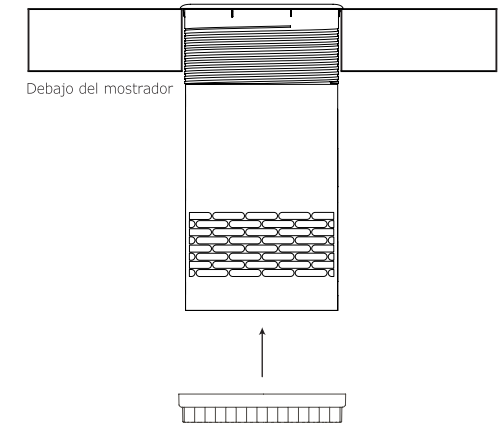
Para la instalación de la arandela - consulte la sección 4.2

5.4 Bajar el U-Chill™ y alinear

- Saque hacia arriba el U-Chill™ de la caja usando ambas manos
- Alinee el logotipo hacia la posición deseada
- Bájelo despacio hacia el interior del agujero
- Presione hacia abajo de manera pareja en la parte superior de la corona hasta que quede alineado con la encimera, y elimine la película protectora, si hubiera

5.5 Enroscar en la abrazadera

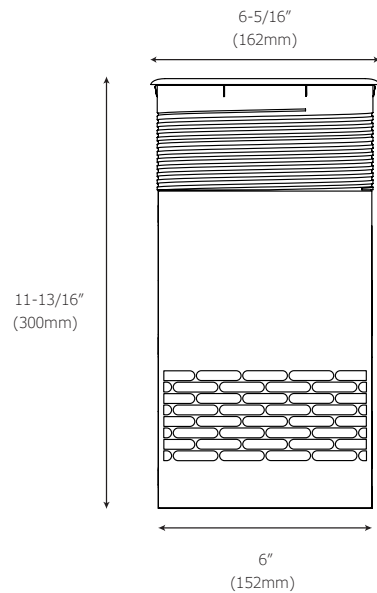
Gire la abrazadera sobre el U-Chill™ hasta que se ajuste firmemente contra el lado interno de la encimera, asegurándose de no enroscar el logotipo fuera de la alineación.



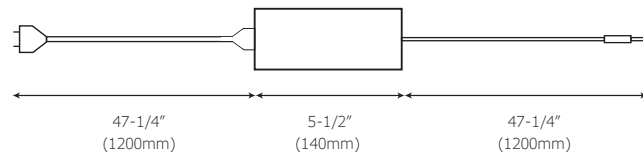
5.6 ¡Encender y disfrutar!

- Enchufe el U-Chill™ en el adaptador de corriente de 12V provisto
- En cuanto el producto detecta la corriente, se enciende de manera automática
- El U-Chill™ adoptará automáticamente el modo en espera tras 4 horas sin uso
- Para encenderlo durante el modo en espera, simplemente toque la corona

6.0 Especificaciones



Para obtener asistencia adicional, póngase en contacto a través de onlineservice@u-line.com o llame al +1.414.354.0300



Voltaje de entrada del adaptador	De 100 a 240V de CA, 2.5A, 50-60Hz
Voltaje de entrada del U-Chill™	12 voltios
Utilización de alimentación máxima	75 vatios
Amperios de CC 12v	7 amperios
Autoapagado	4 horas sin reactivación
Temperatura ambiente	De 50°F a 90°F / 10°C a 32°C