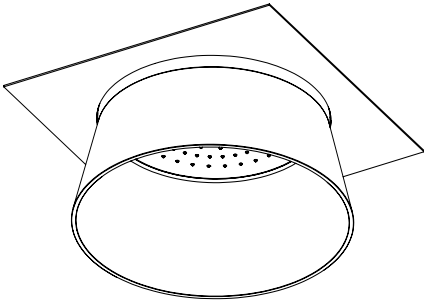


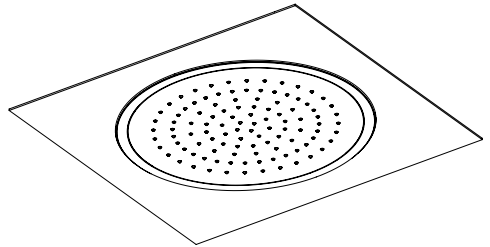
EcoPower® LED Rain Showerhead
Ducha de lluvia LED
Pomme de douche LED à pluie

Aimes®



TS626KG

Legato®



TS624KG

Warranty Registration and Inquiry

For product warranty registration, TOTO U.S.A. Inc. recommends online warranty registration. Please visit our web site <http://www.totousa.com>. If you have questions regarding warranty policy or coverage, please contact TOTO U.S.A. Inc., Customer Service Department, 1155 Southern Road, Morrow, GA 30260 (888) 295-8134 or (678) 466-1300 when calling from outside of U.S.A.

TABLE OF CONTENTS

Thanks for Choosing TOTO®!	2
Care and Cleaning	2
Warnings	2
Tools You Will Need	3
Before Installation	3
Installation Procedure	4-6
Warranty	7
Rough-In Dimensions	20-21
Spare Parts	22-23

THANKS FOR CHOOSING TOTO!

The mission of TOTO is to provide the world with healthy, hygienic and more comfortable lifestyles. We design every product with the balance of form and function as a guiding principle. Congratulations on your choice!

CARE AND CLEANING

Your new shower is designed for years of trouble-free performance. Keep it looking new by cleaning it periodically with mild soap, rinsing thoroughly with warm water and drying with a clean, soft cloth. Do not use abrasive cleaners, steel wool or harsh chemicals, as these will dull the finish. Failure to follow these instructions may void your warranty.

CAUTION

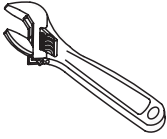
For safe operation of the shower, please observe the following:

- Operating pressure:
 - Minimum Pressure.....20 psi (0.14 MPa), dynamic
 - Maximum Pressure.....80 psi (0.55 MPa), static
- Do not attempt to disassemble, reassemble, repair or modify the generator and LED unit unless you are a certified electrician.
- Ensure that ceiling has sufficient structural strength. TOTO® is not responsible for any consequences caused by improper installation and/or insufficient ceiling strength.
- Do not use the product at an ambient temperature below 32°F (0°C).
- Do not disassemble the product.

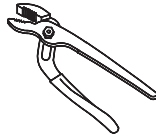
TOOLS YOU WILL NEED



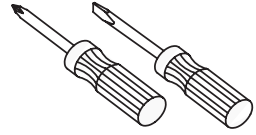
Pipe Tape



Adjustable Wrench



Adjustable Pliers



Screwdrivers



Drill



Tape measure



Drill Bits

BEFORE INSTALLATION

- Observe all local plumbing codes.
- Make sure water supply is shut off.
- Read these instructions carefully to ensure proper installation.
- TOTO reserves the right to update product design without notice.
- Check to make sure you have the following parts indicated below:

<p>Aimes® Legato® LED Rain Showerhead</p>	<p>Showerhead Plate</p>	<p>Mounting Bracket (4 pieces)</p>
<p>Safety Chain Anchor</p>	<p>Safety Chain</p>	<p>Screw (10 pieces)</p>

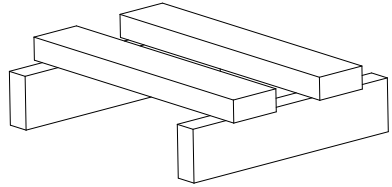
INSTALLATION PROCEDURE

ENGLISH

Installation steps:

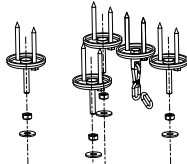
1) Build supporting frame

Step 1



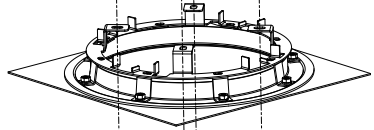
2) Install mounting brackets and safety chain anchor

Step 2



3) Install showerhead plate

Step 3



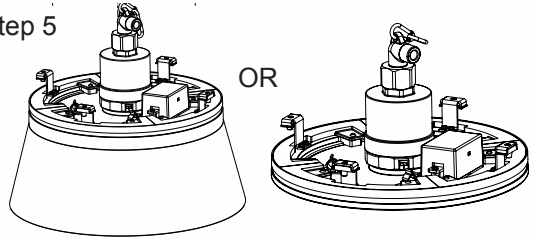
4) Connect supply hose (not included) to showerhead and safety chain

Step 4



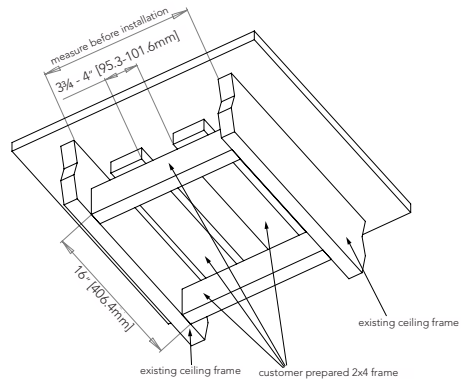
5) Install showerhead

Step 5



1) Build supporting frame

Build supporting 2x4 frame (not included) and secure it between existing ceiling joists
 NOTE: The bottom of the support frame should be flush with the bottom of the ceiling joists after installation.

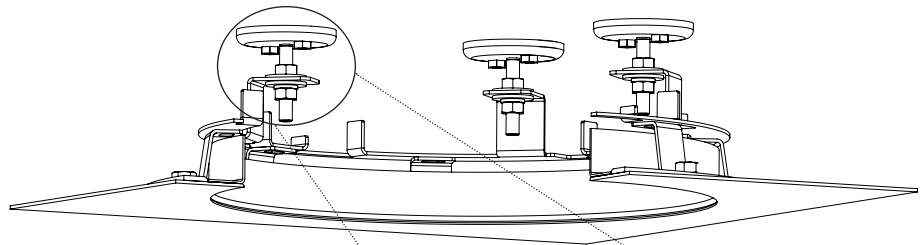
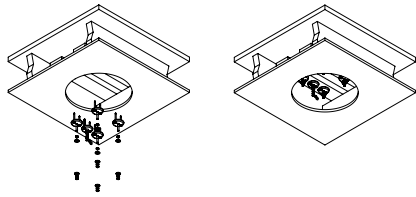
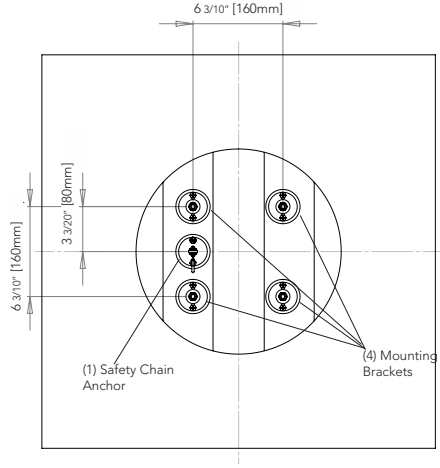


Installation Procedure (continued)

2) Install mounting brackets and safety chain anchor

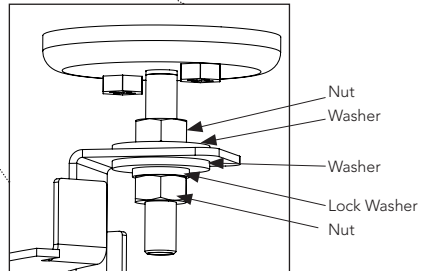
Using the template provided and/or the diagram shown to the right, mark and drill the locations of the four (4) mounting brackets and safety chain anchor.

Use screws provided to secure them to the supporting frame. Refer to graphic on the right and the provided template.



3) Install showerhead plate

Secure each tab on the showerhead plate to a mounting bracket as shown.

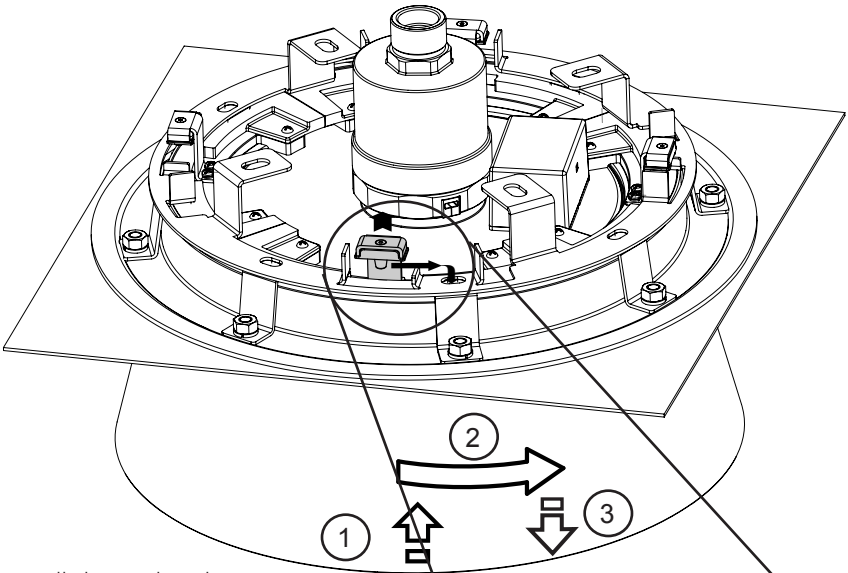
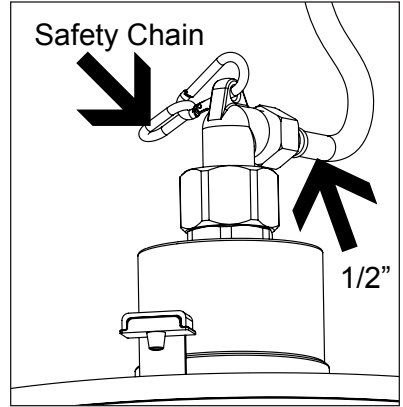


ENGLISH

Installation Procedure (continued)

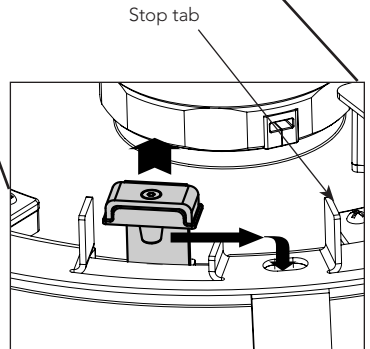
4) Connect hose and safety chain

- Attach elbow to the generator housing on top of the showerhead.
- Attach supply hose to elbow.
- Secure one end of the safety chain to the anchor (on supporting frame).
- Attach the other end to the elbow as shown.



5) Install shower head

Push assembled showerhead up through four (4) openings until the plugs are clear of the raised edges on the mounting plate (see diagram on right). Gradually turn the showerhead clockwise until it contacts the stop tabs. Carefully lower the showerhead into position. The plugs (4) should be fully seated in the holes in the mounting plate.



*Same procedure for Legato®

WARRANTY

1. TOTO® warrants its residential faucets and bathroom accessories ("Product") to be free from defects in materials and workmanship during normal use when properly installed and serviced, for the lifetime of the Product from date of purchase. This limited warranty is extended only to the ORIGINAL PURCHASER of the Product and is not transferable to any third party, including but not limited to any subsequent purchaser or owner of the Product. This warranty applies only to TOTO Product purchased and installed in North, Central and South America.
2. TOTO's obligations under this warranty are limited to repair, replacement or other appropriate adjustment, at TOTO's option, of the Product or parts found to be defective in normal use, provided that such Product was properly installed, used and serviced in accordance with instructions. TOTO reserves the right to make such inspections as may be necessary in order to determine the cause of the defect. TOTO will not charge for labor or parts in connection with warranty repairs or replacements. TOTO is not responsible for the cost of removal, return and/or reinstallation of the Product.
3. This warranty does not apply to the following items:
 - a. Damage or loss sustained in a natural calamity such as fire, earthquake, flood, thunder, electrical storm, etc.
 - b. Damage or loss resulting from any accident, unreasonable use, misuse, abuse, negligence, or improper care, cleaning, or maintenance of the Product.
 - c. Damage or loss resulting from sediments or foreign matter contained in a water system.
 - d. Damage or loss resulting from improper installation or from installation of the Product in a harsh and/or hazardous environment, or improper removal, repair or modification of the Product.
 - e. Damage or loss resulting from electrical surges or lightning strikes or other acts which are not the fault of TOTO or which the Product is not specified to tolerate.
 - f. Damage or loss resulting from normal and customary wear and tear, such as gloss reduction, scratching or fading over time due to use, cleaning practices or water or atmospheric conditions, including but not limited to, the use of bleach, alkali, acid cleaners, dry (powder) cleaners or any other abrasive cleaners or the use of metal or nylon scrubbers.
4. In order for this limited warranty to be valid, proof of purchase is required. TOTO encourages warranty registration upon purchase to create a record of Product ownership at <http://www.totousa.com>. Product registration is completely voluntary and failure to register will not diminish your limited warranty rights.
5. If the Product is used commercially or is installed outside of North, Central or South America, TOTO warrants the Product to be free from defects in materials and workmanship during normal use for one (1) year from the date of installation of the Product, and all other terms of this warranty shall be applicable except the duration of the warranty.
6. THIS WARRANTY GIVES YOU SPECIFIC LEGAL RIGHTS. YOU MAY HAVE OTHER RIGHTS WHICH VARY FROM STATE TO STATE, PROVINCE TO PROVINCE OR COUNTRY TO COUNTRY.
7. To obtain warranty repair service under this warranty, you must take the Product or deliver it prepaid to a TOTO service facility together with proof of purchase (original sales receipt) and a letter stating the problem, or contact a TOTO distributor or products service contractor, or write directly to TOTO U.S.A., INC., 1155 Southern Road, Morrow, GA 30260 (888) 295 8134 or (678) 466-1300, if outside the U.S.A. If, because of the size of the Product or nature of the defect, the Product cannot be returned to TOTO, receipt by TOTO of written notice of the defect together with proof of purchase (original sales receipt) shall constitute delivery. In such case, TOTO may choose to repair the Product at the purchaser's location or pay to transport the Product to a service facility.

THIS WRITTEN WARRANTY IS THE ONLY WARRANTY MADE BY TOTO. REPAIR, REPLACEMENT OR OTHER APPROPRIATE ADJUSTMENT AS PROVIDED UNDER THIS WARRANTY SHALL BE THE EXCLUSIVE REMEDY AVAILABLE TO THE ORIGINAL PURCHASER. TOTO SHALL NOT BE RESPONSIBLE FOR LOSS OF THE PRODUCT OR FOR OTHER INCIDENTAL, SPECIAL OR CONSEQUENTIAL DAMAGES OR EXPENSES INCURRED BY THE ORIGINAL PURCHASER, OR FOR LABOR OR OTHER COSTS DUE TO INSTALLATION OR REMOVAL, OR COSTS OF REPAIRS BY OTHERS, OR FOR ANY OTHER EXPENSE NOT SPECIFICALLY STATED ABOVE. IN NO EVENT WILL TOTO'S RESPONSIBILITY EXCEED THE PURCHASE PRICE OF THE PRODUCT. EXCEPT TO THE EXTENT PROHIBITED BY APPLICABLE LAW, ANY IMPLIED WARRANTIES, INCLUDING THAT OF MERCHANTABILITY OR FITNESS FOR USE OR FOR A PARTICULAR PURPOSE, ARE EXPRESSLY DISCLAIMED. SOME STATES DO NOT ALLOW LIMITATIONS ON HOW LONG AN IMPLIED WARRANTY LASTS, OR THE EXCLUSION OR LIMITATION OF INCIDENTAL OR CONSEQUENTIAL DAMAGES, SO THE ABOVE LIMITATION AND EXCLUSION MAY NOT APPLY TO YOU.

CONTENIDO

Gracias por Elegir TOTO®!	8
Cuidado y Limpieza	8
Advertencias.....	8
Herramientas Necesarias	9
Antes de la Instalación	9
Procedimiento de Instalación	10-12
Garantía	13
Dimensiones Preliminares	20-21
Piezas de Repuesto	22-23

GRACIAS POR ELEGIR TOTO!

La misión de TOTO's es proporcionar estilos de vida saludables, higiénicos y más cómodos. Diseñamos cada producto con el equilibrio de forma y función como principio rector. Felicitaciones por su elección.

CUIDADO Y LIMPIEZA

Su nuevo grifo está diseñado para funcionar sin problemas durante muchos años. Si desea que luzca como nuevo, límpialo periódicamente con jabón suave, enjuáguelo bien con agua tibia y séquelo con un paño suave y limpio. No use limpiadores abrasivo, lana de acero o sustancias químicas ásperas, ya que opacarán el acabado. El incumplimiento de estas instrucciones puede anular su garantía.

ADVERTENCIAS

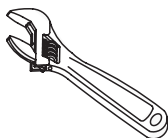
Para la segura operación del grifo, tenga en cuenta lo siguiente:

- Presión de operación:
 - Presión mínima20 psi (0.14 MPA), dinámico
 - Presión máxima80 psi (0.55 MPA), estática
- No invierta las entradas de agua caliente y fría.
- No use vapor para el suministro de agua caliente.
- No use el producto a temperatura ambiente inferior a 32 °F (0 °C).
- No desarme la válvula de cerámica.

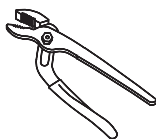
HERRAMIENTAS NECESARIAS



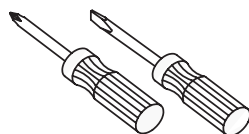
Cinta de aislar



Llave ajustable



Pinzas ajustables



Desarmadores



Taladro



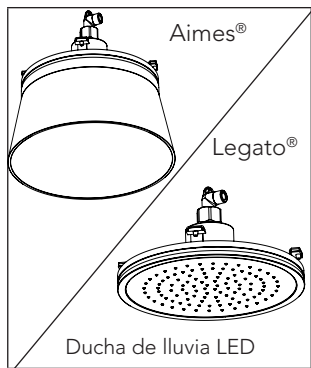
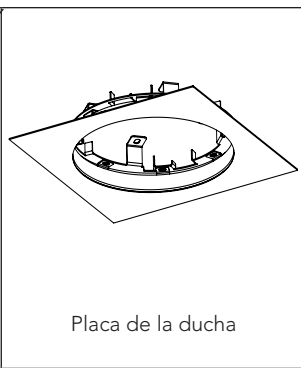

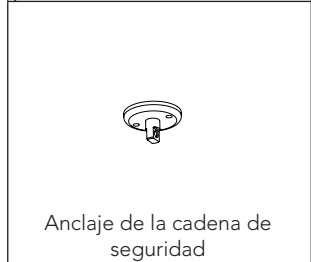
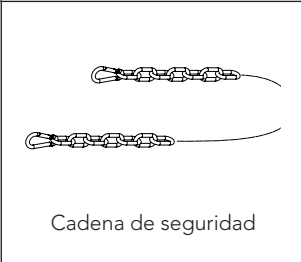

Cinta métrica



Brocas

ANTES DE LA INSTALACIÓN

- Siga todos los códigos locales de plomería.
- Asegúrese que el suministro de agua esté apagado.
- Lea estas instrucciones cuidadosamente para asegurar una instalación adecuada.
- TOTO® se reserva el derecho de actualizar el diseño del producto sin previo aviso.
- Asegúrese que tenga las siguientes partes que se indican a continuación:

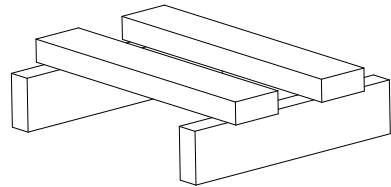
 <p>Aimes®</p> <p>Legato®</p> <p>Ducha de lluvia LED</p>	 <p>Placa de la ducha</p>	 <p>Soporte para montaje (4 piezas)</p>
 <p>Anclaje de la cadena de seguridad</p>	 <p>Cadena de seguridad</p>	 <p>Tornillo (10 piezas)</p>

PROCEDIMIENTO DE INSTALACIÓN

Pasos de la instalación:

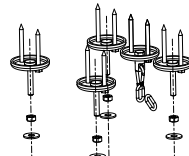
1. Construya el marco de soporte

Paso 1



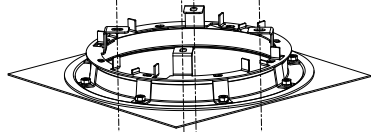
2. Instale los soportes para montaje y el anclaje de la cadena de seguridad

Paso 2



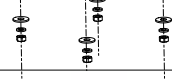
3. Instale la placa de la ducha

Paso 3



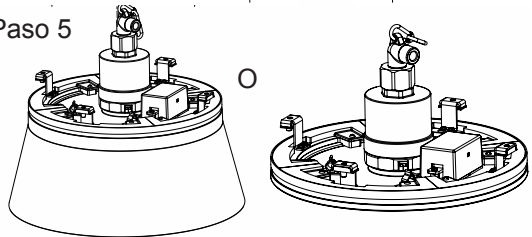
4. Conecte la manguera de suministro (no incluida) a la ducha y a la cadena de seguridad

Paso 4



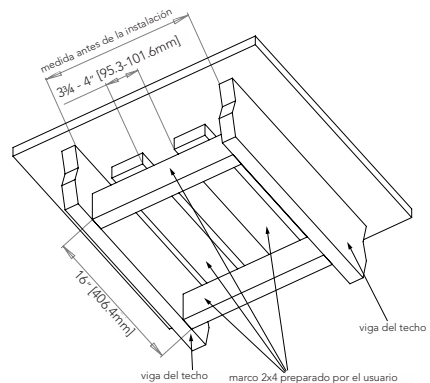
5. Instale la ducha

Paso 5



1. Construya el marco de soporte

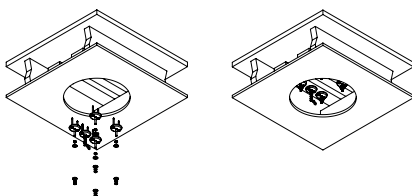
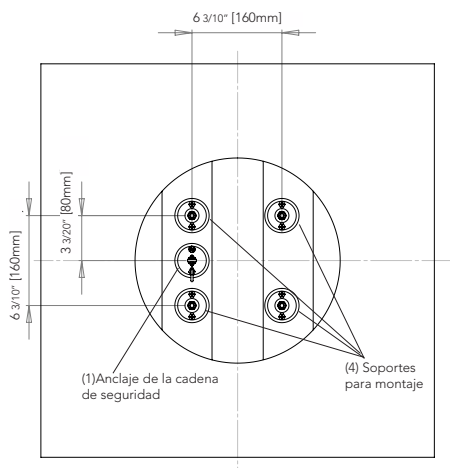
Construya un marco de soporte 2x4 (no incluido) y asegúrelo entre las vigas del techo. **NOTA:** La parte inferior del marco de soporte debe estar alineada con la parte inferior de las vigas del techo después de la instalación.



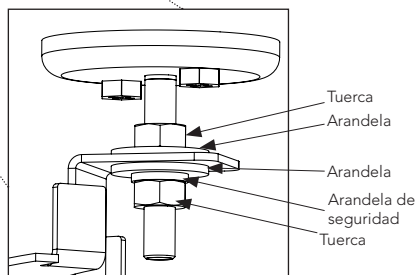
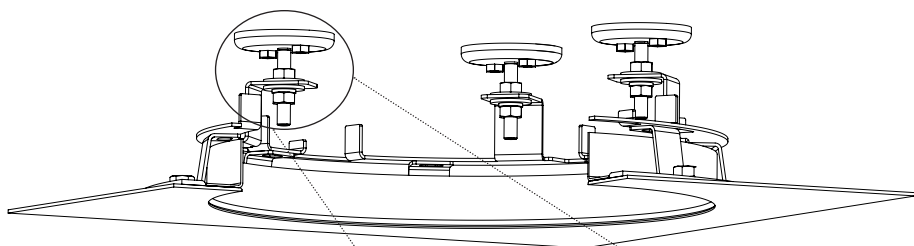
Procedimiento de Instalación (continuación)

2. Instale los soportes para montaje y el anclaje de la cadena de seguridad

Utilizando la plantilla proporcionada y/o el diagrama que se muestra a la derecha, marque y perforo las ubicaciones de los cuatro (4) soportes para montaje y para el anclaje de la cadena de seguridad. Utilice los tornillos proporcionados para asegurarlos al marco de soporte. Consulte la gráfica de la derecha y la plantilla proporcionada.

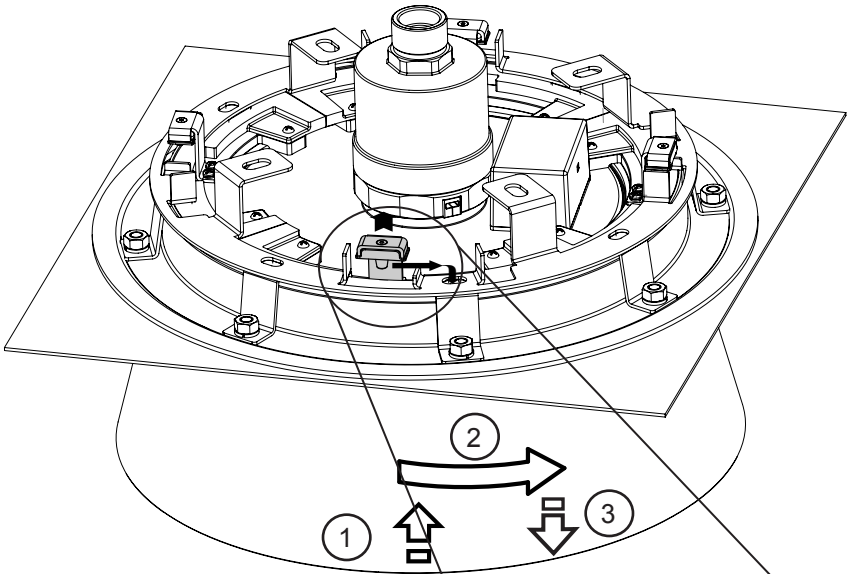
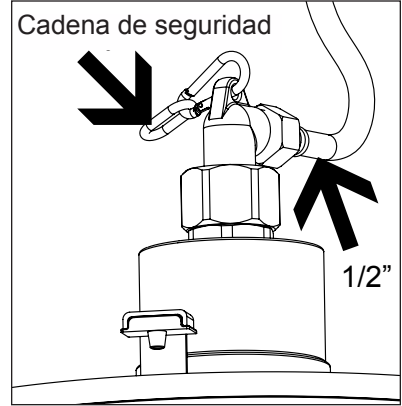


3. Instale la placa de la ducha. Asegure cada barra en la placa de la ducha a un soporte para montaje tal y como se muestra en el dibujo

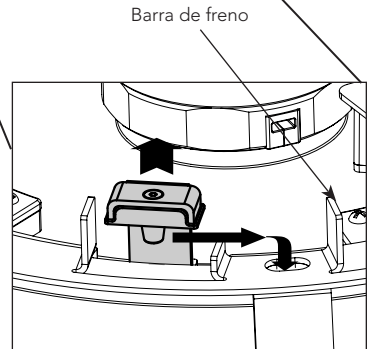


Procedimiento de instalación (continuación)

4. Conecte la manguera y la cadena de seguridad
 - Fije el codo a la cubierta del generador en la parte superior de la ducha.
 - Fije la manguera de suministro al codo.
 - Asegure un extremo de la cadena de seguridad al anclaje (en el marco de soporte).
 - Fije el otro extremo al codo tal y como se muestra en el dibujo.



5. Instale la ducha
Empuje la ducha montada hacia arriba a través de cuatro (4) aberturas hasta que los enchufes estén por arriba de las orillas levantadas en la placa de montaje (véase diagrama del lado derecho). Gire gradualmente la ducha en el sentido de las manecillas del reloj hasta que entre en contacto con las barras de freno. Cuidadosamente baje la ducha a su posición. Los enchufes (4) deben quedar asentados en los orificios en la placa de montaje.



GARANTÍA

1. TOTO® garantiza que sus grifos residenciales y accesorios de baño ("Producto") no presentan defectos en sus materiales ni de fabricación durante su uso normal cuando son instalados y mantenidos adecuadamente, de por vida para el Producto a partir de la fecha de compra. Esta garantía limitada es válida solamente para el COMPRADOR ORIGINAL del Producto y no es transferible a una tercera persona, incluyendo, pero sin limitarse a, cualquier comprador o propietario subsecuente del Producto. Esta garantía aplica solamente al Producto TOTO comprado e instalado en América del Norte, Central, y del Sur.
2. Las obligaciones de TOTO bajo esta garantía se limitan a la reparación, cambio o cualquier otro ajuste, a petición de TOTO, del Producto o partes que resulten defectuosas en su uso normal, siempre que dicho Producto haya sido instalado, utilizado y mantenido de acuerdo con las instrucciones. TOTO se reserve el derecho de hacer tantas inspecciones como sean necesarias para determinar la causa del defecto. TOTO no cobrará por la mano de obra o partes relacionadas con las reparaciones o cambios garantizados. TOTO no es responsable por el costo de la remoción, devolución y/o reinstalación del Producto.
3. Esta garantía no aplica en los siguientes casos:
 - a. Daño o pérdida ocurrida en un desastre natural, tal como: incendio, sismo, inundación, relámpago, tormenta eléctrica, etc.
 - b. Daño o pérdida resultado de cualquier accidente, uso no razonable, mal uso, abuso, negligencia o cuidado, limpieza o mantenimiento inadecuado del Producto, incluyendo el uso de un agente limpiador abrasivo o el uso de cualquier otro producto de limpieza de manera inconsistente con las instrucciones del Producto.
 - c. Daño o pérdida causada por los sedimentos o material extraña contenida en un sistema de agua.
 - d. Daño o pérdida causada por una mala instalación o por la instalación del Producto en un ambiente duro y/o peligroso, o una remoción, reparación o modificación inadecuada del Producto.
 - e. Daño o pérdida causada por sobrecargas eléctricas o rayos u otros actos que no sean responsabilidad de TOTO o que el Producto no esté especificado para tolerar.
 - f. Daño o pérdida causada por el uso normal y personalizado, tal como reducción del brillo, rayado o pérdida de color en el tiempo debido al uso, prácticas de limpieza o condiciones del agua o atmosféricas.
4. Para que esta garantía limitada sea válida, prueba de compra es necesaria. TOTO anima el registro de la garantía sobre compra para cree un archivo de la propiedad del producto en <http://www.totousa.com>. El registro del producto es totalmente voluntario y la falta a registrar no disminuirá sus derechos de garantía limitada.
5. Si el Si el producto es utilizado comercialmente o es instalado fuera de América del Norte, Central o del Sur, TOTO garantiza que el producto no presenta defectos en sus materiales ni de fabricación durante su uso normal por un periodo de un (1) año a partir de la fecha de instalación del Producto, y todos los otros términos de esta garantía deberán aplicar excepto la duración de la garantía.
6. ESTA GARANTÍA LE DA DERECHOS LEGALES ESPECÍFICOS. USTED PODRÍA TENER OTROS DERECHOS QUE PUEDEN VARIAR DEPENDIENDO DEL ESTADO O PROVINCIA EN EL QUE SE ENCUENTRE.
7. Para obtener el servicio de reparación de esta garantía, debe llevar el Producto o enviarlo prepago a un modulo de servicios TOTO junto con la prueba de compra (recibo de compra original) y una carta en la que plantee el problema, o póngase en contacto con un distribuidor TOTO o el contratista de servicio de los productos, o escriba directamente a TOTO U.S.A., INC., 1155 Southern Road, Morrow, GA 30260 (888) 295 8134 o (678) 466-1300, si fuera de los E.E.U.U. Si, debido al tamaño del producto o naturaleza del defecto, el Producto no puede ser devuelto a TOTO, la recepción en TOTO del aviso escrito del defecto junto con la prueba de compra (recibo de compra original) constituirá el envío. En tal caso, TOTO podrá escoger entre reparar el Producto en el domicilio del comprador o pagar el transporte del Producto a un módulo de servicio.

ESTA GARANTÍA ESCRITA ES LA ÚNICA GARANTÍA HECHA POR TOTO. LA REPARACIÓN, CAMBIO U OTRO AJUSTE ADECUADO, TAL COMO APARECE EN ESTA GARANTÍA, SERÁ EL ÚNICO REMEDIO DISPONIBLE PARA EL COMPRADOR ORIGINAL. TOTO NO SERÁ RESPONSABLE POR LA PÉRDIDA DEL PRODUCTO O POR CUALQUIER OTRO DAÑO ACCIDENTAL, ESPECIAL O CONSECUENTE O POR DAÑOS INCURRIDOS POR EL COMPRADOR ORIGINAL, O POR LA MANO DE OBRA U OTROS COSTOS RELACIONADOS CON LA INSTALACIÓN O REMOCIÓN, O COSTOS DE REPARACIONES HECHAS POR OTROS, O POR CUALQUIER OTRO GASTO NO INDICADO DE MANERA ESPECÍFICA EN LOS PÁRRAFOS ANTERIORES. EN NINGÚN CASO LA RESPONSABILIDAD DE TOTO EXCEDERÁ EL PRECIO DE COMPRA DEL PRODUCTO. EXCEPTO EN LA MEDIDA EN QUE QUEDE PROHIBIDO POR LA LEY APLICABLE, TODA GARANTÍA IMPLÍCITA, INCLUYENDO AQUELLAS DE COMERCIABILIDAD O IDONEIDAD DE USO PARA EL USO O PARA UN PROPÓSITO PARTICULAR, ESTÁ EXPRESAMENTE PROHIBIDA. ALGUNOS ESTADOS NO PERMITEN LAS LIMITACIONES ACERCA DE LA DURACIÓN DE UNA GARANTÍA TÁCITA, O LA EXCLUSIÓN O LIMITACIÓN DE DAÑOS INCIDENTALES O CONSECUENTES, POR LO QUE LA LIMITACIÓN E INCLUSIÓN ANTERIORES PUEDEN NO APLICAR A USTED.

SOMMAIRE

Merci d'Avoir Choisi TOTO®!	14
Entretien en Nettoyage.....	14
Avertissements	14
Avant d'installer	15
Outils Nécessaires	15
Procédure d'Installation	16-18
Garantie	19
Dimensions Brutes.....	20-21
Pièces de Rechange	22-23

MERCI D'AVOIR CHOISI TOTO!

La mission de TOTO est d'apporter au monde entier un style de vie sain, hygiénique et plus confortable. Nous créons tous nos produits avec un principe de base à l'esprit : équilibrer forme et fonction. Félicitations pour votre choix.

ENTRETIEN EN NETTOYAGE

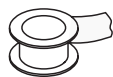
Votre nouveau robinet est conçu pour fonctionner des années sans vous causer de souci. Gardez-le comme neuf en le nettoyant régulièrement avec un détergent léger, rincez-le soigneusement à l'eau tiède et séchez-le à l'aide d'un chiffon doux et propre. N'utilisez pas de nettoyant abrasif, de paille de fer ou de détergent agressif, car cela ternirait le revêtement. Ne pas suivre ces instructions pourrait annuler votre garantie.

AVERTISSEMENTS

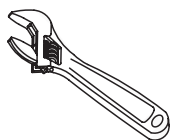
Pour utiliser convenablement votre robinet, veuillez suivre les instructions ci-dessous :

- Pression de fonctionnement
 - Pression minimum20 psi (0.14 MPA), dynamique
 - Pression maximum80 psi (0.55 MPA), statique
- N'inversez pas les entrées d'eau chaude et d'eau froide.
- N'utilisez pas de vapeur pour l'arrivée d'eau chaude.
- N'utilisez pas ce produit à des températures ambiantes inférieures à 0°C.
- Ne démontez pas la valve en céramique.

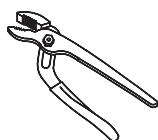
OUTILS NÉCESSAIRES



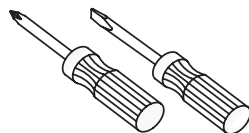
Ruban adhésif pour tuyau



Clé à molette



Pincés ajustables



Tounevis



Perceuse



Mètre ruban



Forets

AVANT D'INSTALLER

- Veuillez respecter tous les codes de plomberie locaux.
- Assurez-vous que la source d'eau est fermée.
- Lisez attentivement ces instructions pour assurer une installation correcte du produit.
- TOTO® se réserve le droit de mettre à jour la conception du produit sans préavis
- Assurez-vous que vous possédez les pièces indiquées ci-dessous:

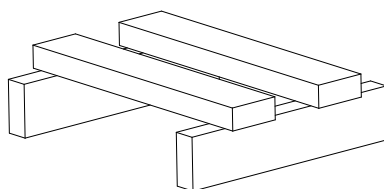
<p>Aimes®</p> <p>Legato®</p> <p>Pomme de douche LED à pluie</p>	<p>Plaque de la pomme de douche</p>	<p>Support de montage (4 pièces)</p>
<p>Ancrage de la chaîne de sécurité</p>	<p>Chaîne de sécurité</p>	<p>Vis (10 pièces)</p>

PROCÉDURE D'INSTALLATION

Étapes d'installation:

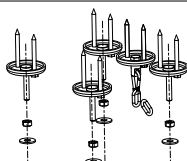
1. Construire le cadre de support

Étape 1



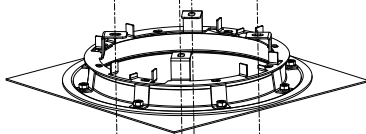
2. Installer les supports de montage et d'ancrage de la chaîne de sécurité

Étape 2



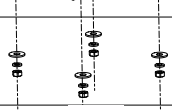
3. Installer la plaque de douche

Étape 3



4. Raccorder le tuyau d'alimentation (non inclus) à la pomme de douche et la chaîne de sécurité

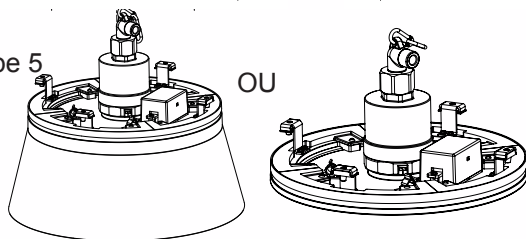
Étape 4



5. Installer la pomme de douche

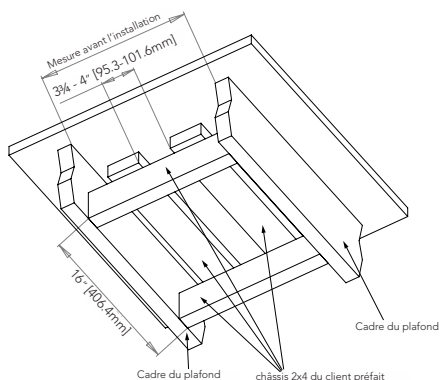
Étape 5

OU



1. Construire le cadre de support

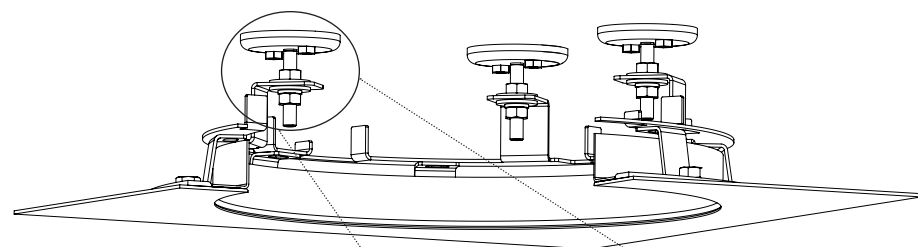
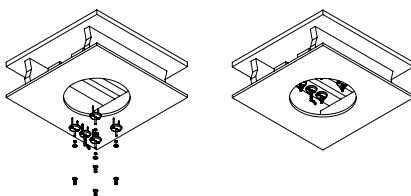
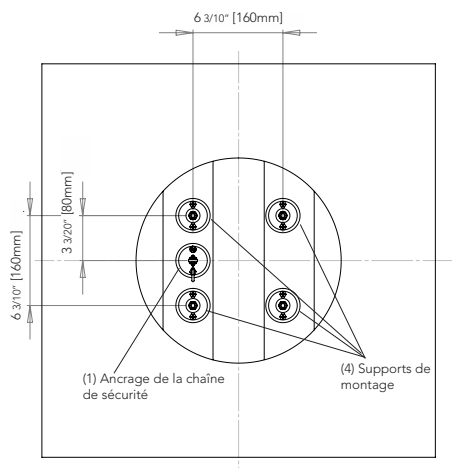
Construire le châssis de support 2x4 (non inclus) et le fixer entre les solives du plafond existant. NOTE: Le fond de la structure de support doit être au ras du fond des solives du plafond après l'installation.



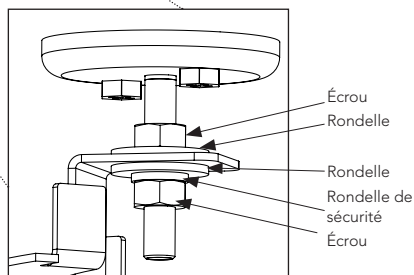
Procédure d'Installation (suite)

2. Installer les supports de montage et d'ancrage de la chaîne de sécurité

En utilisant le modèle fourni et / ou le schéma illustré à droite, marquer et percer les emplacements des quatre (4) supports de montage et d'ancrage de la chaîne de sécurité. Utiliser les vis fournies pour les fixer au châssis de support. Reportez-vous au graphique sur la droite et le modèle fourni.

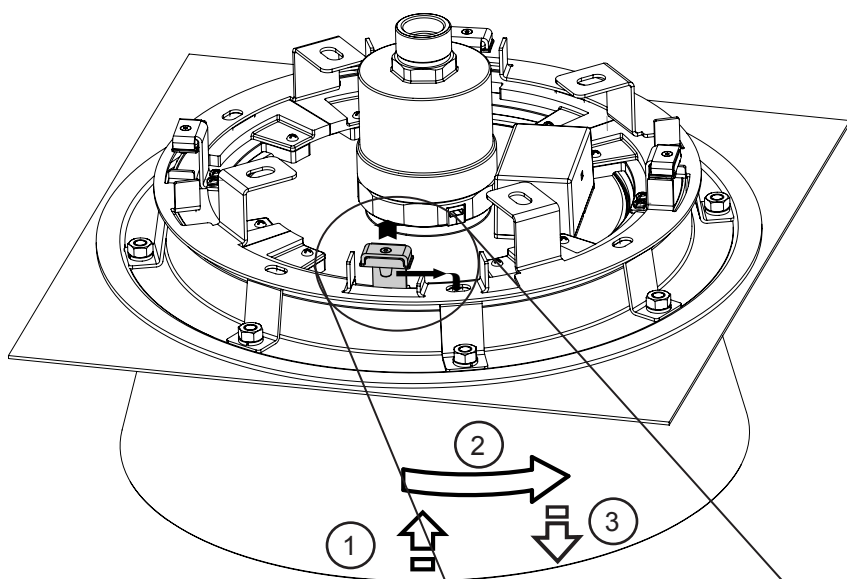
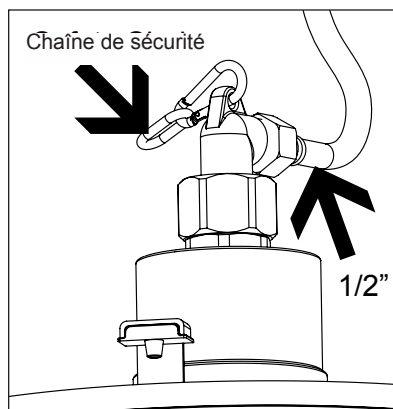


3. Installer la plaque de douche. Fixer chaque onglet sur la plaque de la pomme de douche à un support de montage comme indiqué

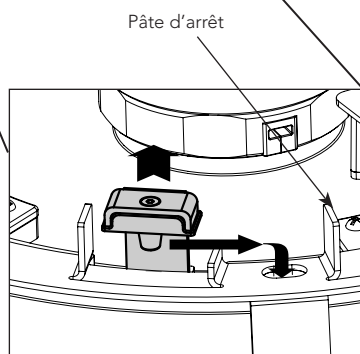


Procédure d'installation (suite)

4. Relier le tuyau et la chaîne de sécurité
 - Fixer le coude au logement du générateur au-dessus de la pomme de douche.
 - Fixer le tuyau d'alimentation au coude.
 - Fixer une extrémité de la chaîne de sécurité à l'ancre (sur châssis de support).
 - Fixer l'autre extrémité du coude comme décrit



5. Installer la pomme de douche
Pousser la pomme de douche pré-assemblée à travers les quatre (4) ouvertures, jusqu'à ce que les fiches soient libérées des contours en relief sur la plaque de montage (voir schéma à droite). Tourner graduellement la pomme de douche dans le sens horaire jusqu'à ce qu'elle touche les pâtes d'arrêt. Abaissez soigneusement la pomme de douche en position. Les fiches (4) devraient être bien en place dans les trous de la plaque de montage



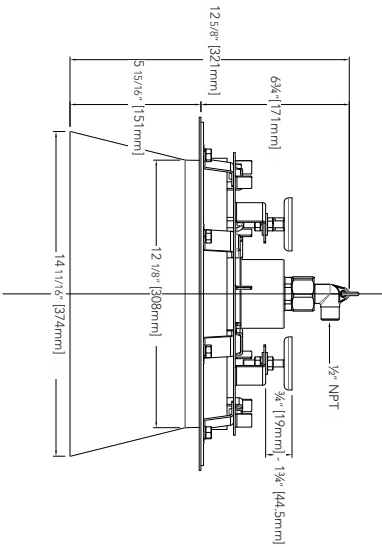
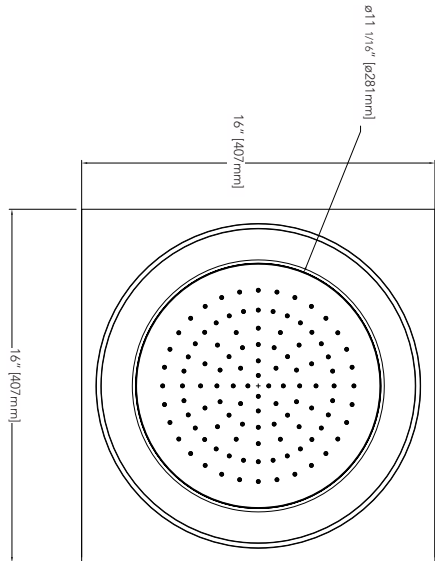
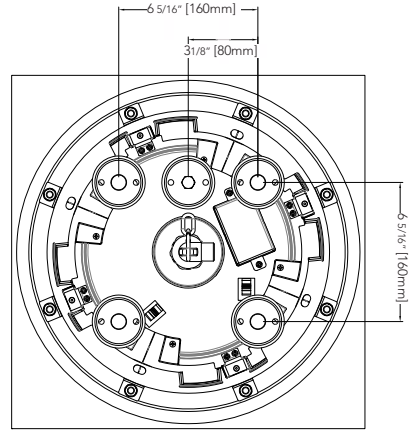
GARANTIE

1. TOTO® garantit ses robinets résidentiels et accessoires de bain (« Produit ») contre tout défaut de matériau et de fabrication pendant l'utilisation normale, lorsqu'ils sont correctement installés et maintenus pendant la durée de vie du produit à partir de la date d'achat du produit. La présente garantie limitée ne peut être prolongée que pour le seul ACHETEUR D'ORIGINE de l'appareil et n'est pas transférable à un tiers, y compris mais pas limité à tout acheteur ou propriétaire subséquent du produit. Cette garantie n'est applicable qu'aux produits achetés et installés en Amérique du Nord, Centrale, et du Sud.
2. Les obligations de TOTO selon les termes de cette garantie sont limitées à la réparation, remplacement ou autre ajustement en conséquent, au choix de TOTO, des produits ou des pièces défectueuses en service normal, pourvu qu'un tel produit ait été installé, utilisé et entretenu conformément aux instructions. TOTO se réserve le droit d'effectuer ce genre de vérifications en cas de nécessité afin de déterminer la cause du défaut. TOTO ne facturera pas les interventions ou les pièces relatives à la réparation et au remplacement sous garantie. TOTO n'est pas responsable du coût de désinstallation, de renvoi et/ou de réinstallation de l'appareil.
3. La garantie ne s'applique pas dans les cas suivants:
 - a. Dommages ou pertes suite à une cause naturelle telle que incendie, tremblement de terre, inondation, tonnerre, orage etc.
 - b. Dommages ou pertes causés par tout accident, utilisation non adaptée, abus, négligence ou mauvais traitement, nettoyage ou entretien de l'appareil, y compris l'utilisation d'agent abrasif ou l'utilisation d'autres produits de nettoyage de façon incompatible aux instructions de l'appareil.
 - c. Dommages ou pertes causés par des sédiments ou tout autre corps étranger contenus dans un réseau d'alimentation en eau.
 - d. Dommages ou pertes suite à une mauvaise installation ou à l'installation de l'appareil dans un environnement rude et/ou dangereux ou une mauvaise désinstallation, réparation ou modification de l'appareil.
 - e. Dommages ou pertes suite à des surtensions, foudres ou tous autres actes qui ne sont pas la responsabilité de TOTO, ou actes stipulés non supportables par le produit.
 - f. Dommages ou pertes résultant d'une usure normale et habituelle, telle que la diminution du lustre, grattage ou décoloration avec le temps, habitude de nettoyage, l'eau, ou des conditions atmosphériques.
4. Pour que la garantie limitée soit valable, la preuve d'achat est exigée. TOTO vous encourage à enregistrer votre produit après l'achat pour créer un record du propriétaire, cela peut être fait au site <http://www.totousa.com>. L'enregistrement du produit est complètement volontaire et à défaut de l'enregistrement ne va pas limiter votre droit au garantie limitée.
5. Si le produit est utilisé dans un but commercial ou installé en dehors de L'Amérique du Nord, Centrale ou du Sud, TOTO garantit que le produit est exempt de tous défauts matériels et de fabrication pour une utilisation normale pendant une durée de an (1) à partir de la date d'installation du produit, en plus de respecter tous les autres termes sauf la durée de cette garantie.
6. CETTE GARANTIE DONNE DES DROITS SPÉCIFIQUES. IL EST POSSIBLE QUE L'ACHETEUR AIT D'AUTRES DROITS QUI VARIENT D'UN ÉTAT À UN AUTRE OU D'UNE PROVINCE À L'AUTRE.
7. Pour obtenir une réparation selon les termes de cette garantie, l'acheteur doit livrer le produit dans un centre de réparation de TOTO port payé avec preuve d'achat (reçu de caisse original), et une lettre expliquant le problème, ou contacter un distributeur de TOTO ou un entrepreneur de réparation du produit ou écrire directement à TOTO U.S.A., INC., Southern Road, Morrow, Géorgie 30260, (888) 295-8134 ou appelé (678) 466-1300, si en dehors de L'Etat Unis. Si, à cause de la taille du produit ou de la nature du défaut, il n'est pas possible de renvoyer le produit à TOTO, la réception par TOTO d'un avis écrit du défaut avec preuve d'achat (reçu de caisse original) constitue livraison. Dans un tel cas, TOTO peut choisir de réparer le produit chez l'acheteur ou de payer le transport du produit à un centre de réparation.

CETTE GARANTIE ÉCRITE EST LA SEULE GARANTIE FAITE PAR TOTO. LA RÉPARATION, LE REMPLACEMENT OU TOUT AUTRE AJUSTEMENT APPROPRIÉ SELON LES TERMES DE CETTE GARANTIE EST LE SEUL RECOURS DE L'ACHETEUR INITIAL. TOTO N'EST PAS RESPONSABLE DE LA PERTE DU PRODUIT OU DE TOUT AUTRE DOMMAGE INDIRECT, SPÉCIAL OU SECONDAIRE OU DES DÉPENSES ENCOURUES PAR L'ACHETEUR INITIAL NI DE LA MAIN-D'ŒUVRE OU AUTRES FRAIS ASSOCIÉS À L'INSTALLATION OU LA MANIPULATION, OU LES FRAIS DE RÉPARATION PAR DES TIERS, NI POUR TOUTS AUTRES FRAIS PAS SPÉCIFIQUEMENT MENTIONNÉS. EN AUCUN CAS, LA RESPONSABILITÉ DE TOTO NE PEUT DÉPASSER LE PRIX D'ACHAT DU PRODUIT. SAUF QUAND INTERDITE PAR UNE LOI APPLICABLE, TOUTE GARANTIE SOUS-ENTENDUE, Y COMPRIS CELLE DE VENDABILITÉ OU D'APPLICATION POUR UN USAGE PARTICULIER, EST EXPRESSÉMENT REJETÉ. CERTAINES PAYS NE PERMETTENT PAS LA LIMITATION DE LA LONGUEUR D'UNE GARANTIE SOUS-ENTENDUE, OU L'EXCLUSION OU LA LIMITATION DES DOMMAGES INDIRECTS OU SECONDAIRES, IL EST DONC POSSIBLE QUE CETTE LIMITATION ET EXCLUSION NE S'APPLIQUE PAS À VOTRE CAS.

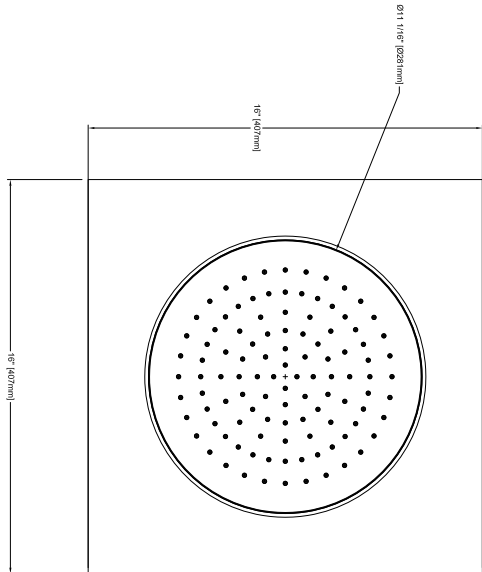
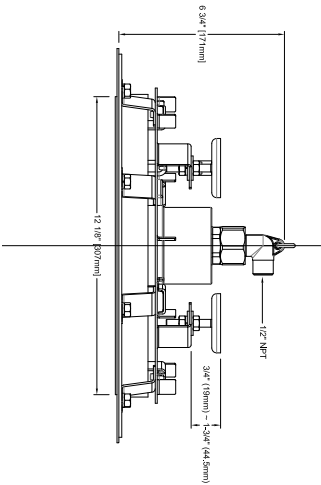
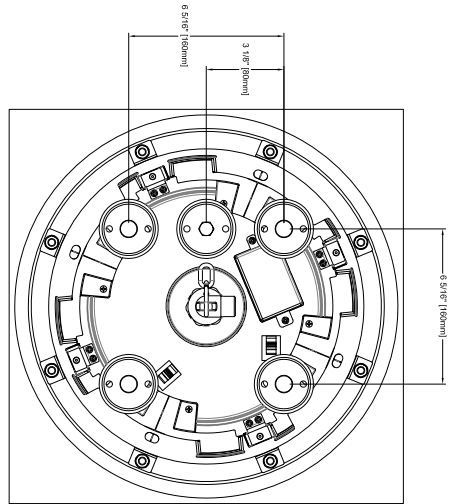
ROUGH IN DIMENSIONS / DIMENSIONES PRELIMINARES / DIMENSIONS BRUTES

TS626KG



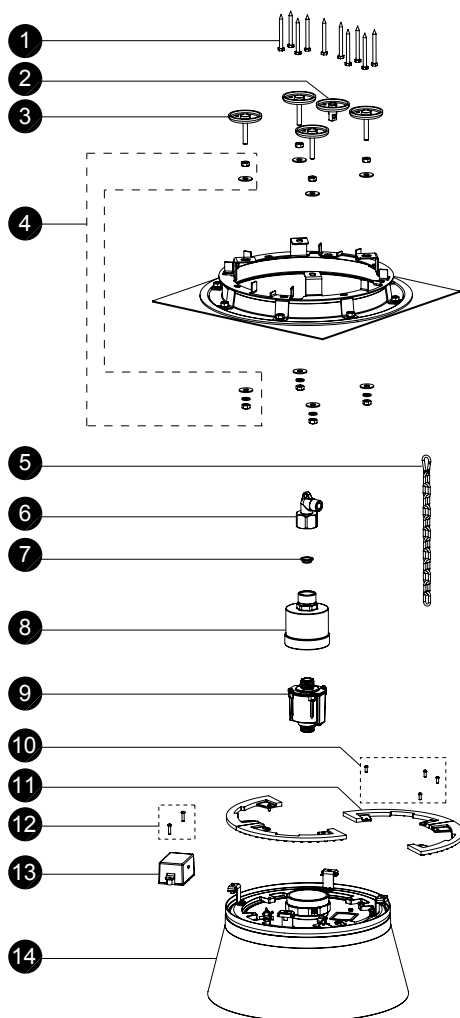
ROUGH IN DIMENSIONS / DIMENSIONES PRELIMINARES / DIMENSIONS BRUTES

TS624KG



SPARE PARTS / PIEZAS DE REPUESTO / PIÈCES DE RECHANGE

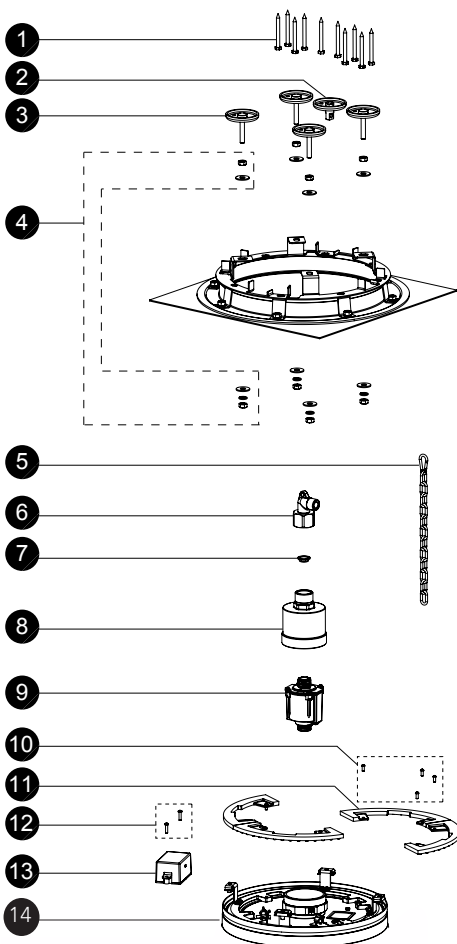
TS626KG



No.	Description Descripción Description
1	Screw Tornillo Vis
2	Safety Chain Support Hardware Herramientas de soporte para la cadena de seguridad Matériel de support de la chaîne de sécurité
3	Shower Support Hardware Herramientas de soporte para la ducha Matériel de support de la douche
4	Supporting Screws and Washers Tornillos y tuercas de soporte Vis de support et rondelles
5	Safety Chain Cadena de seguridad Chaîne de sécurité
6	Elbow Codo Coude
7	Filter Filtro Filtre
8	Generator Housing Cubierta del generador Logement du générateur
9	Generator Unit Unidad del generador Unité du générateur
10	Screws Tornillos LED Vis du LED
11	LED Unit Unidad LED Unité du LED
12	Screws Tornillos LED Vis du LED
13	Controller Controlador Contrôleur
14	Showerhead Ducha Pomme de douche

SPARE PARTS / PIEZAS DE REPUESTO / PIÈCES DE RECHANGE

TS624KG



No.	Description Descripción Description
1	Screw Tornillo Vis
2	Safety Chain Support Hardware Herramientas de soporte para la cadena de seguridad Matériel de support de la chaîne de sécurité
3	Shower Support Hardware Herramientas de soporte para la ducha Matériel de support de la douche
4	Supporting Screws and Washers Tornillos y tuercas de soporte Vis de support et rondelles
5	Safety Chain Cadena de seguridad Chaîne de sécurité
6	Elbow Codo Coude
7	Filter Filtro Filtre
8	Generator Housing Cubierta del generador Logement du générateur
9	Generator Unit Unidad del generador Unité du générateur
10	Screws Tornillos LED Vis du LED
11	LED Unit Unidad LED Unité du LED
12	Screws Tornillos LED Vis du LED
13	Controller Controlador Contrôleur
14	Showerhead Ducha Pomme de douche

TOTO®

TOTO® U.S.A., Inc. 1155 Southern Road,
Morrow, Georgia 30260

Tel: 888-295-8134 Fax: 800-699-4889

www.totousa.com

0GU4138

Rev Date: 06/11



Warranty Registration and Inquiry

For product warranty registration, TOTO U.S.A. Inc. recommends online warranty registration. Please visit our web site <http://www.totousa.com>. If you have questions regarding warranty policy or coverage, please contact TOTO U.S.A. Inc., Customer Service Department, 1155 Southern Road, Morrow, GA 30260 (888) 295-8134 or (678) 466-1300 when calling from outside of U.S.A.