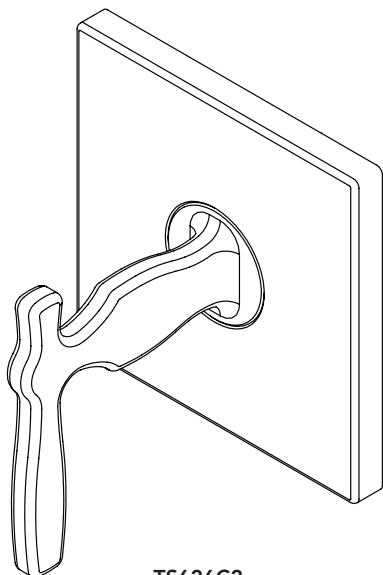


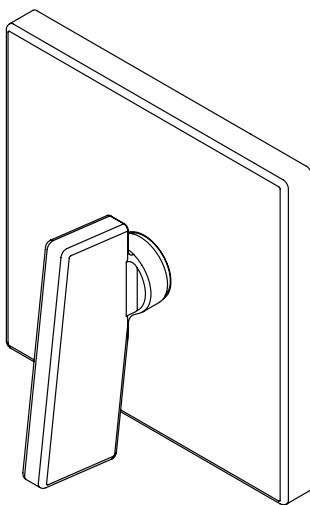
Trim Only for Volume Control Valve
Grifería de la Válvula de Control de Volumen
Garniture de la Valve de Commande du Volume

Aimes®



TS626C2
TS626D2

Legato®



TS624C2
TS624D2

Warranty Registration and Inquiry

For product warranty registration, TOTO U.S.A. Inc. recommends online warranty registration. Please visit our web site <http://www.totousa.com>. If you have questions regarding warranty policy or coverage, please contact TOTO U.S.A. Inc., Customer Service Department, 1155 Southern Road, Morrow, GA 30260 (888) 295-8134 or (678) 466-1300 when calling from outside of U.S.A.

TABLE OF CONTENTS

Thanks for Choosing TOTO®!	2
Before Installation.....	2
Common Tools Needed	2
Warnings.....	2
Included Parts	3
Installation Procedure	3-5
Care & Cleaning	5
Warranty	6
Rough-In Dimensions	17-18
Spare Parts	19

THANKS FOR CHOOSING TOTO!

The mission of TOTO is to provide the world with healthy, hygienic and more comfortable lifestyles. We design every product with the balance of form and function as a guiding principle. Congratulations on your choice.

BEFORE INSTALLATION

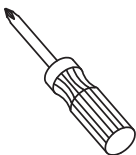
- Observe all local plumbing codes.
- Make sure the water supply is shut off.
- Read these instructions carefully to ensure proper installation.
- TOTO reserves the right to update the product design without notice.

WARNINGS

For safe operation, please observe the following:

- Recommended operating pressure:
 - Minimum pressure.....20 psi (0.14 MPA), dynamic
 - Maximum pressure.....80 psi (0.55 MPA), static
- Do not solder connections directly to the valve as damage to internal components may occur.
- Do not use the product at an ambient temperature below 32°F (0°C).

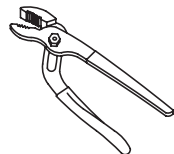
COMMON TOOLS NEEDED



Phillips
Screwdriver



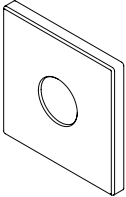
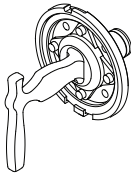


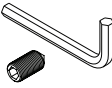
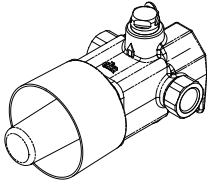
Adjustable
Wrench



Adjustable
Pliers

INCLUDED PARTS

Check to make sure that all these parts were included in your packaging:

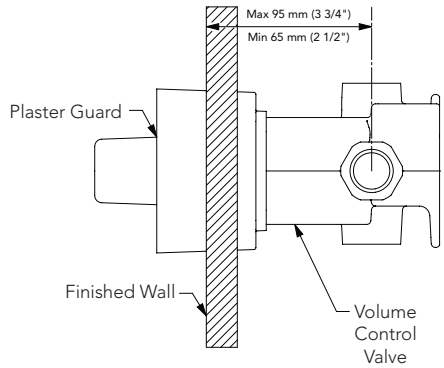
 Faceplate *	 Volume Control Assembly (Aimes Models)	 Volume Control Assembly (Legato Models)
 Handle (Legato Models)	 Set Screw & Hex Wrench	<p>REQUIRED - NOT INCLUDED</p>  Valve with Plaster Guard * TS2A or TS2D

* Actual product may vary in appearance depending on the model.

INSTALLATION PROCEDURE

- 1) Confirm that the valve has been installed properly.

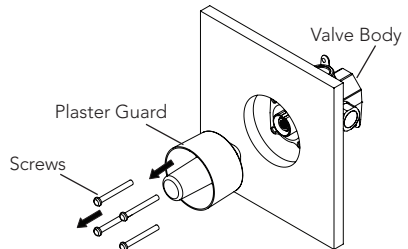
NOTE: The finished wall surface should be between the min and max markings on the plaster guard. See the TS2A/TS2D installation manual for further information.



Trim	Valve
TS624C2#\$\$	TS2A
TS626C2#\$\$	
TS624D2#\$\$	TS2D
TS626D2#\$\$	

- 2) Remove the four screws securing the plaster guard to the valve body, then pull the plaster guard outwards to remove it.

IMPORTANT: Retain the four plaster guard screws for use in Step 4.

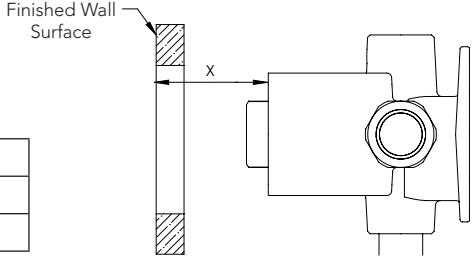


Installation Procedure (continued)

- 3) Measure the distance X from the front of the valve to the finished wall surface. Compare that measurement to the following table to determine which valve stem is needed.

X	Install
Less than 1" (25mm)	Short Stem
More than 1" (25mm)	Long Stem *

* Pre-installed on the valve



Install the proper valve stem.

IMPORTANT: Before proceeding turn the valve stem extension counterclockwise until it stops.

- 4) Using the four screws removed in Step 2, secure the volume control assembly to the valve in the correct orientation as described below:

Aimes 1-way Trim (TS626C2):

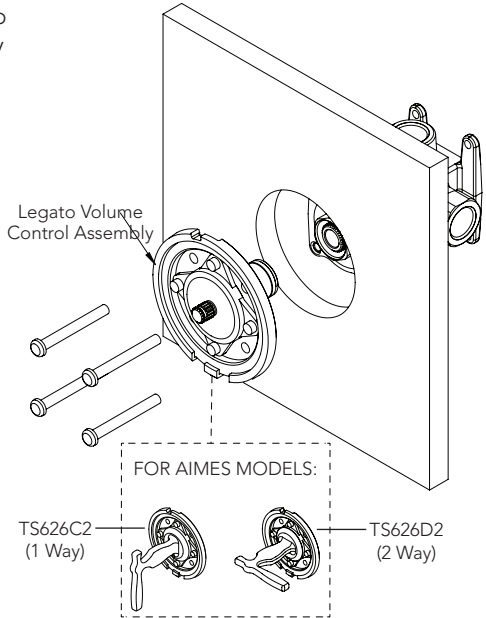
Secure with the short end of the handle at 12 o'clock and the two notches at 6 o'clock.

Aimes 2-way Trim (TS626D2):

Secure with the short end of the handle at 9 o'clock and the two notches at 6 o'clock.

Legato 1-way and 2-way Trims (TS624C2/D2):

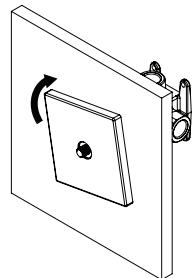
Secure with the two notches at 6 o'clock.



- 5) Align the tab on the top of the back of the faceplate with the top notch on the volume control assembly, and turn the faceplate clockwise until it locks in place.

Secure the faceplate with the included set screw.

For Aimes (TS626C2/D2), please slide over the faceplate through handle carefully.



Installation Procedure (continued)

FOR LEGATO MODELS ONLY:

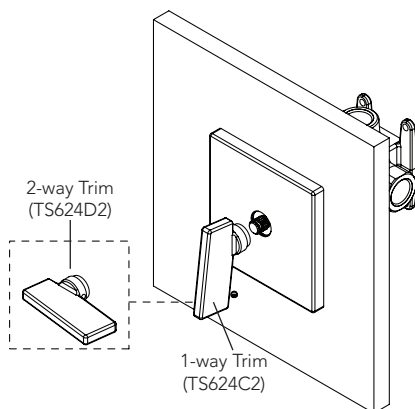
- 6) Secure the handle to the volume control assembly in the proper orientation using the included set screw.

Legato 1-way Trim (TS624C2):

Install the handle with the short end at 12 o'clock.

Legato 2-way Trim (TS624D2):

Install the handle with the short end at 9 o'clock.



CARE & CLEANING

Your new trim is designed for years of trouble-free performance. Keep it looking new by cleaning it periodically with mild soap, rinsing thoroughly with warm water and drying with a clean, soft cloth. Do not use abrasive cleaners, steel wool or harsh chemicals, as these will dull the finish. Failure to follow these instructions may void your warranty.

WARRANTY

1. TOTO® warrants its residential faucets and bathroom accessories ("Product") to be free from defects in materials and workmanship during normal use when properly installed and serviced, for the lifetime of the Product from date of purchase. This limited warranty is extended only to the ORIGINAL PURCHASER of the Product and is not transferable to any third party, including but not limited to any subsequent purchaser or owner of the Product. This warranty applies only to TOTO Product purchased and installed in North, Central and South America.
2. TOTO's obligations under this warranty are limited to repair, replacement or other appropriate adjustment, at TOTO's option, of the Product or parts found to be defective in normal use, provided that such Product was properly installed, used and serviced in accordance with instructions. TOTO reserves the right to make such inspections as may be necessary in order to determine the cause of the defect. TOTO will not charge for labor or parts in connection with warranty repairs or replacements. TOTO is not responsible for the cost of removal, return and/or reinstallation of the Product.
3. This warranty does not apply to the following items:
 - a. Damage or loss sustained in a natural calamity such as fire, earthquake, flood, thunder, electrical storm, etc.
 - b. Damage or loss resulting from any accident, unreasonable use, misuse, abuse, negligence, or improper care, cleaning, or maintenance of the Product.
 - c. Damage or loss resulting from sediments or foreign matter contained in a water system.
 - d. Damage or loss resulting from improper installation or from installation of the Product in a harsh and/or hazardous environment, or improper removal, repair or modification of the Product.
 - e. Damage or loss resulting from electrical surges or lightning strikes or other acts which are not the fault of TOTO or which the Product is not specified to tolerate.
 - f. Damage or loss resulting from normal and customary wear and tear, such as gloss reduction, scratching or fading over time due to use, cleaning practices or water or atmospheric conditions, including but not limited to, the use of bleach, alkali, acid cleaners, dry (powder) cleaners or any other abrasive cleaners or the use of metal or nylon scrubbers.
4. In order for this limited warranty to be valid, proof of purchase is required. TOTO encourages warranty registration upon purchase to create a record of Product ownership at <http://www.totousa.com>. Product registration is completely voluntary and failure to register will not diminish your limited warranty rights.
5. If the Product is used commercially or is installed outside of North, Central or South America, TOTO warrants the Product to be free from defects in materials and workmanship during normal use for one (1) year from the date of installation of the Product, and all other terms of this warranty shall be applicable except the duration of the warranty.
6. THIS WARRANTY GIVES YOU SPECIFIC LEGAL RIGHTS. YOU MAY HAVE OTHER RIGHTS WHICH VARY FROM STATE TO STATE, PROVINCE TO PROVINCE OR COUNTRY TO COUNTRY.
7. To obtain warranty repair service under this warranty, you must take the Product or deliver it prepaid to a TOTO service facility together with proof of purchase (original sales receipt) and a letter stating the problem, or contact a TOTO distributor or products service contractor, or write directly to TOTO U.S.A., INC., 1155 Southern Road, Morrow, GA 30260 (888) 295 8134 or (678) 466-1300, if outside the U.S.A. If, because of the size of the Product or nature of the defect, the Product cannot be returned to TOTO, receipt by TOTO of written notice of the defect together with proof of purchase (original sales receipt) shall constitute delivery. In such case, TOTO may choose to repair the Product at the purchaser's location or pay to transport the Product to a service facility.

THIS WRITTEN WARRANTY IS THE ONLY WARRANTY MADE BY TOTO. REPAIR, REPLACEMENT OR OTHER APPROPRIATE ADJUSTMENT AS PROVIDED UNDER THIS WARRANTY SHALL BE THE EXCLUSIVE REMEDY AVAILABLE TO THE ORIGINAL PURCHASER. TOTO SHALL NOT BE RESPONSIBLE FOR LOSS OF THE PRODUCT OR FOR OTHER INCIDENTAL, SPECIAL OR CONSEQUENTIAL DAMAGES OR EXPENSES INCURRED BY THE ORIGINAL PURCHASER, OR FOR LABOR OR OTHER COSTS DUE TO INSTALLATION OR REMOVAL, OR COSTS OF REPAIRS BY OTHERS, OR FOR ANY OTHER EXPENSE NOT SPECIFICALLY STATED ABOVE. IN NO EVENT WILL TOTO'S RESPONSIBILITY EXCEED THE PURCHASE PRICE OF THE PRODUCT. EXCEPT TO THE EXTENT PROHIBITED BY APPLICABLE LAW, ANY IMPLIED WARRANTIES, INCLUDING THAT OF MERCHANTABILITY OR FITNESS FOR USE OR FOR A PARTICULAR PURPOSE, ARE EXPRESSLY DISCLAIMED. SOME STATES DO NOT ALLOW LIMITATIONS ON HOW LONG AN IMPLIED WARRANTY LASTS, OR THE EXCLUSION OR LIMITATION OF INCIDENTAL OR CONSEQUENTIAL DAMAGES, SO THE ABOVE LIMITATION AND EXCLUSION MAY NOT APPLY TO YOU.

ÍNDICE

¡Gracias Por Elegir TOTO®!	7
Antes de la Instalación	7
Advertencias	7
Herramientas Necesarias Común	7
Incluía Partes	8
Procedimiento de Instalación	8-10
Cuidado y Limpieza	10
Garantía	11
Dimensiones Preliminares	17-18
Piezas de Repuesto	19

¡GRACIAS POR ELEGIR TOTO!

La misión de TOTO es dar al mundo estilos de vida más saludables, higiénicos y cómodos. Diseñamos cada producto guiándonos por el principio del equilibrio entre forma y función. Felicitaciones por su elección.

ANTES DE LA INSTALACIÓN

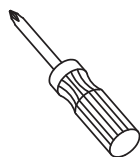
- Respete todos los códigos de plomería locales.
- Asegúrese de que el suministro de agua esté cerrado.
- Lea estas instrucciones con atención para asegurar la correcta instalación.
- TOTO se reserva el derecho de actualizar el diseño del producto sin previo aviso.

ADVERTENCIAS

Para una operación segura, siga los siguientes puntos:

- Presión operativa recomendada:
 - Presión mínima.....20 psi (0.14 MPA), dinámico
 - Presión máxima.....80 psi (0.55 MPA), estática
- No suelde las conexiones directamente a la válvula, ya que puede dañar a los componentes internos.
- No utilice el producto a una temperatura ambiente menor a los 32°F (0°C).

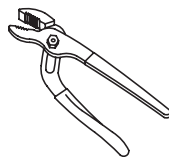
HERRAMIENTAS NECESARIAS COMÚN



Destornillador



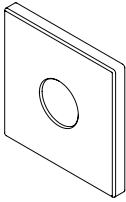
Llave Ajustable



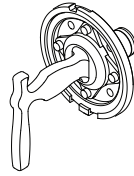
Ajustable Alicates

INCLUÍA PARTES

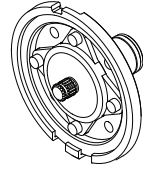
Asegúrese que todas estas partes estén incluidas en su empaqueo:



Placa de Recubrimiento *



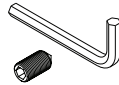
Montaje del Control de Volumen (Modelos Aimes)



Montaje del Control de Volumen (Modelos Legato)

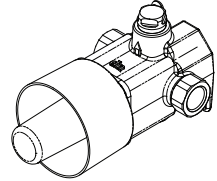


Manija (Modelos Legato)



Tornillo de Fijación y Llave Hexagonal

SE REQUIERE PERO NO ESTÁ INCLUIDO



Válvula con Cubierta de Yeso * TS2A o TS2D

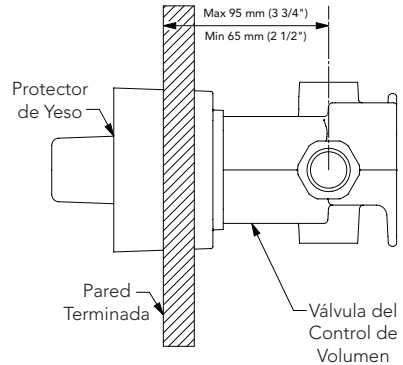
* El producto real puede variar en apariencia dependiendo del modelo.

PROCEDIMIENTO DE INSTALACIÓN

- 1) Confirme que la válvula haya sido instalada adecuadamente.

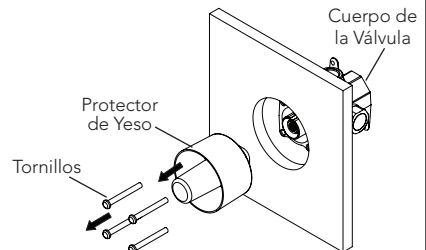
NOTA: La superficie de la pared terminada debe estar entre las marcas min y max en el protector de yeso. Véase el manual de instalación de TS2A/TS2D para más información.

Moldura	Válvula
TS624C2#\$\$	TS2A
TS626C2#\$\$	
TS624D2#\$\$	TS2D
TS626D2#\$\$	



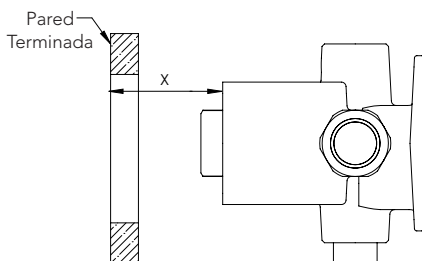
- 2) Retire los cuatro tornillos que aseguran el protector de yeso al cuerpo de la válvula, después jale el protector de yeso hacia afuera para retirarlo.

IMPORTANTE: Guarde los tornillos del protector de yeso para el Paso 4.



Procedimiento de Instalación (continuación)

- 3) Mida la distancia X desde la parte de enfrente de la válvula a la superficie de la pared terminada. Compare esa medición con la siguiente tabla para determinar qué vástago de válvula se necesita.



X	Instale
Menos de 1" (25mm)	Vástago Corto
Más de 1" (25mm)	Vástago Largo *

* Pre-instalado en la válvula

Instale el vástago de la válvula adecuada.

IMPORTANTE: Antes de proceder a su vez la extensión de espiga a la izquierda hasta que se detenga.

- 4) Utilizando los cuatro tornillos retirados en el Paso 2, asegure el montaje del control de volumen a la válvula en la orientación correcta, tal y como se describe a continuación:

Moldura de 1 lado Aimes (TS626C2):

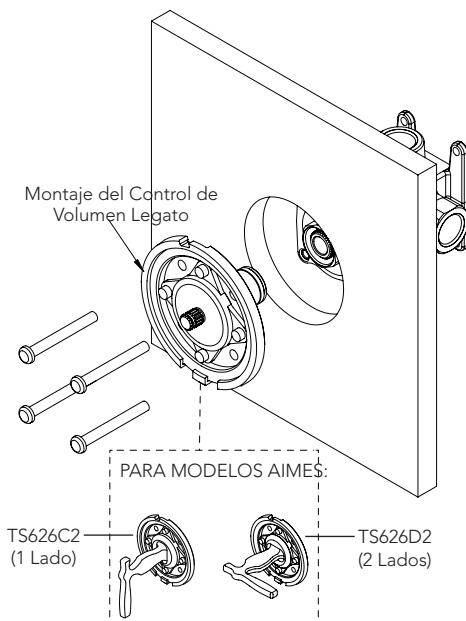
Asegure con el extremo corto de la manija en la posición de 12 en punto y las dos muescas en la posición de 6 en punto.

Moldura de 2 lados Aimes (TS626D2):

Asegure con el extremo corto de la manija en la posición de 9 en punto y las dos muescas en la posición de 6 en punto.

Molduras de 1 lado y 2 lados Legato (TS624C2/D2):

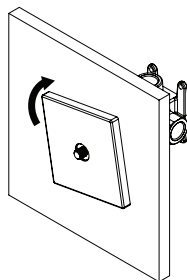
Asegure con las dos muescas en la posición de 6 en punto.



- 5) Alinee la barra en la parte superior de la parte posterior de la placa de recubrimiento con la muesca superior en el montaje del control de volumen, y gire la placa de recubrimiento hasta que quede asegurada en su lugar.

Asegure la placa de recubrimiento con el tornillo de fijación incluido.

Para Aimes (TS626C2/D2), por favor, se deslizan sobre la placa frontal a través del mango con mucho cuidado.



Procedimiento de Instalación (continuación)

PARA MODELOS LEGATO ÚNICAMENTE:

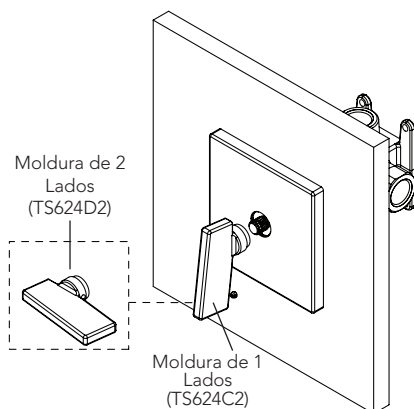
- 6) Asegure la manija del montaje del control de volumen en la orientación adecuada utilizando el tornillo de fijación incluido.

Instale la Moldura de 1 Lado (TS624C2):

Instale la manija con el extremo corto en la posición de 12 en punto.

Instale la Moldura de 2 Lados (TS624D2):

Instale la manija con el extremo corto en la posición de 9 en punto.



CUIDADO Y LIMPIEZA

Su nueva moldura está diseñada para años de funcionamiento sin problemas. Manténgala luciendo como nueva mediante una limpieza periódica con jabón suave, enjuague minuciosamente con agua tibia y séquela con un paño limpio y suave. No use limpiadores abrasivos, lana de acero ni productos químicos fuertes ya que éstos opacarán el acabado. El no cumplir con estas instrucciones podría anular su garantía.

GARANTÍA

1. TOTO® garantiza que sus grifos residenciales y accesorios de baño ("Producto") no presentan defectos en sus materiales ni de fabricación durante su uso normal cuando son instalados y mantenidos adecuadamente, de por vida para el Producto a partir de la fecha de compra. Esta garantía limitada es válida solamente para el COMPRADOR ORIGINAL del Producto y no es transferible a una tercera persona, incluyendo, pero sin limitarse a, cualquier comprador o propietario subsecuente del Producto. Esta garantía aplica solamente al Producto TOTO comprado e instalado en América del Norte, Central, y del Sur.
2. Las obligaciones de TOTO bajo esta garantía se limitan a la reparación, cambio o cualquier otro ajuste, a petición de TOTO, del Producto o partes que resulten defectuosas en su uso normal, siempre que dicho Producto haya sido instalado, utilizado y mantenido de acuerdo con las instrucciones. TOTO se reserve el derecho de hacer tantas inspecciones como sean necesarias para determinar la causa del defecto. TOTO no cobrará por la mano de obra o partes relacionadas con las reparaciones o cambios garantizados. TOTO no es responsable por el costo de la remoción, devolución y/o reinstalación del Producto.
3. Esta garantía no aplica en los siguientes casos:
 - a. Daño o pérdida ocurrida en un desastre natural, tal como: incendio, sismo, inundación, relámpago, tormenta eléctrica, etc.
 - b. Daño o pérdida resultado de cualquier accidente, uso no razonable, mal uso, abuso, negligencia o cuidado, limpieza o mantenimiento inadecuado del Producto, incluyendo el uso de un agente limpiador abrasivo o el uso de cualquier otro producto de limpieza de manera inconsistente con las instrucciones del Producto.
 - c. Daño o pérdida causada por los sedimentos o material extraña contenida en un sistema de agua.
 - d. Daño o pérdida causada por una mala instalación o por la instalación del Producto en un ambiente duro y/o peligroso, o una remoción, reparación o modificación inadecuada del Producto.
 - e. Daño o pérdida causada por sobrecargas eléctricas o rayos u otros actos que no sean responsabilidad de TOTO o que el Producto no esté especificado para tolerar.
 - f. Daño o pérdida causada por el uso normal y personalizado, tal como reducción del brillo, rayado o pérdida de color en el tiempo debido al uso, prácticas de limpieza o condiciones del agua o atmosféricas.
4. Para que esta garantía limitada sea válida, prueba de compra es necesaria. TOTO anima el registro de la garantía sobre compra para cree un archivo de la propiedad del producto en <http://www.totousa.com>. El registro del producto es totalmente voluntario y la falta a registrar no disminuirá sus derechos de garantía limitada.
5. Si el Si el producto es utilizado comercialmente o es instalado fuera de América del Norte, Central o del Sur, TOTO garantiza que el producto no presenta defectos en sus materiales ni de fabricación durante su uso normal por un periodo de un (1) año a partir de la fecha de instalación del Producto, y todos los otros términos de esta garantía deberán aplicar excepto la duración de la garantía.
6. ESTA GARANTÍA LE DA DERECHOS LEGALES ESPECÍFICOS. USTED PODRÍA TENER OTROS DERECHOS QUE PUEDEN VARIAR DEPENDIENDO DEL ESTADO O PROVINCIA EN EL QUE SE ENCUENTRE.
7. Para obtener el servicio de reparación de esta garantía, debe llevar el Producto o enviarlo prepago a un modulo de servicios TOTO junto con la prueba de compra (recibo de compra original) y una carta en la que plantee el problema, o póngase en contacto con un distribuidor TOTO o el contratista de servicio de los productos, o escriba directamente a TOTO U.S.A., INC., 1155 Southern Road, Morrow, GA 30260 (888) 295 8134 o (678) 466-1300, si fuera de los E.E.U.U. Si, debido al tamaño del producto o naturaleza del defecto, el Producto no puede ser devuelto a TOTO, la recepción en TOTO del aviso escrito del defecto junto con la prueba de compra (recibo de compra original) constituirá el envío. En tal caso, TOTO podrá escoger entre reparar el Producto en el domicilio del comprador o pagar el transporte del Producto a un módulo de servicio.

ESTA GARANTÍA ESCRITA ES LA ÚNICA GARANTÍA HECHA POR TOTO. LA REPARACIÓN, CAMBIO U OTRO AJUSTE ADECUADO, TAL COMO APARECE EN ESTA GARANTÍA, SERÁ EL ÚNICO REMEDIO DISPONIBLE PARA EL COMPRADOR ORIGINAL. TOTO NO SERÁ RESPONSABLE POR LA PÉRDIDA DEL PRODUCTO O POR CUALQUIER OTRO DAÑO ACCIDENTAL, ESPECIAL O CONSECUENTE O POR DAÑOS INCURRIDOS POR EL COMPRADOR ORIGINAL, O POR LA MANO DE OBRA U OTROS COSTOS RELACIONADOS CON LA INSTALACIÓN O REMOCIÓN, O COSTOS DE REPARACIONES HECHAS POR OTROS, O POR CUALQUIER OTRO GASTO NO INDICADO DE MANERA ESPECÍFICA EN LOS PÁRRAFOS ANTERIORES. EN NINGÚN CASO LA RESPONSABILIDAD DE TOTO EXCEDERÁ EL PRECIO DE COMPRA DEL PRODUCTO. EXCEPTO EN LA MEDIDA EN QUE QUEDE PROHIBIDO POR LA LEY APLICABLE, TODA GARANTÍA IMPLÍCITA, INCLUYENDO AQUELLAS DE COMERCIABILIDAD O IDONEIDAD DE USO PARA EL USO O PARA UN PROPOSITO PARTICULAR, ESTÁ EXPRESAMENTE PROHIBIDA. ALGUNOS ESTADOS NO PERMITEN LAS LIMITACIONES ACERCA DE LA DURACIÓN DE UNA GARANTÍA TÁCITA, O LA EXCLUSIÓN O LIMITACIÓN DE DAÑOS INCIDENTALES O CONSECUENTES, POR LO QUE LA LIMITACIÓN E INCLUSIÓN ANTERIORES PUEDEN NO APLICAR A USTED.

TABLE DES MATIÈRES

Merci d'Avoir Choisi TOTO®!	12
Avant de Commencer	12
Avertissements.....	12
Outils Communs Nécessaires.....	12
Pièces Incluses	13
Procédure d'Installation	13-15
Entretien et Nettoyage	15
Garantie.....	16
Dimensions Brutes.....	17-18
Pièces de Rechange	19

MERCI D'AVOIR CHOISI TOTO!

La mission de TOTO est d'offrir au monde entier un style de vie sain, hygiénique et plus confortable. comme principe de base, nous concevons chaque produit avec un équilibre entre la forme et la fonction. félicitations pour votre choix.

AVANT DE COMMENCER

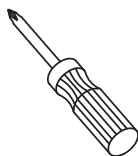
- Observez tous les codes locaux de plomberie.
- Assurez-vous que la source d'eau soit fermée.
- Lisez attentivement les instructions pour une installation correcte.
- TOTO se réserve le droit de mettre à jour le modèle du produit sans avertissement préalable.

AVERTISSEMENTS

Pour une opération sécurisée, observez les directives comme suit:

- Pression de fonctionnement recommandée:
 - Pression minimum.....20 psi (0.14 MPA), dynamique
 - Pression maximum.....80 psi (0.55 MPA), statique
- Ne soudez pas directement les connexions à la valve du fait que des dommages aux composants internes pourraient survenir.
- N'utilisez pas le produit à une température ambiante de moins de 32°F (0°C).

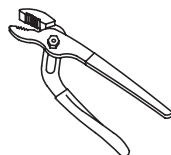
OUTILS COMMUNS NÉCESSAIRES



Tournevis



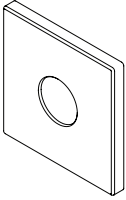
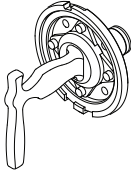


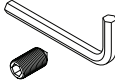
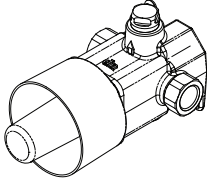
Clé à Molette



Pince Réglable

PIÈCES INCLUSES

Vérifiez que toutes les pièces sont incluses dans votre paquet:

 <p>Façade *</p>	 <p>Assemblage du Contrôle de Volume (Modèle Aimes)</p>	 <p>Assemblage du Contrôle de Volume (Modèle Legato)</p>
 <p>Poignée (Modèle Legato)</p>	 <p>Vis de Fixation et Clé Hexagonale</p>	<p>REQUIS - NON INCLUS</p>  <p>Valve avec Protège-Plâtre * TS2A or TS2D</p>

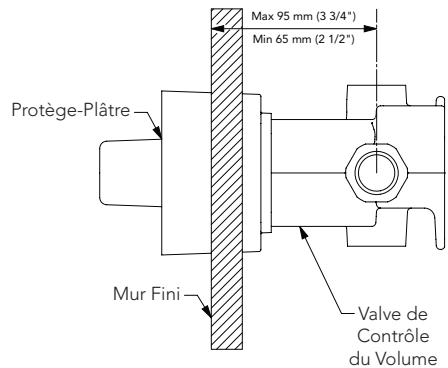
* Le produit réel pourrait varier en apparence en fonction du modèle.

PROCÉDURE D'INSTALLATION

- 1) S'assurer que la valve a été installée correctement.

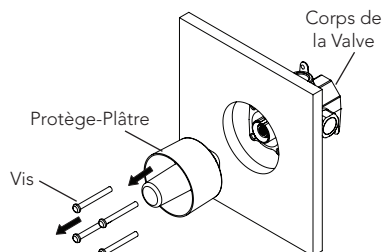
NOTE: La surface du mur fini devrait être entre les marques min et max du plâtre. Voir le manuel d'installation pour TS2A/TS2D pour plus d'information.

Bordure	Valve
TS624C2#\$\$	TS2A
TS626C2#\$\$	
TS624D2#\$\$	TS2D
TS626D2#\$\$	



- 2) Enlevez les quatre vis qui maintiennent le plâtre au corps de la valve, puis tirer le plâtre vers l'extérieur pour l'enlever.

IMPORTANT: Gardez les quatre vis qui maintiennent le plâtre pour les utiliser à l'étape 4.



Procédure d'Installation (suite)

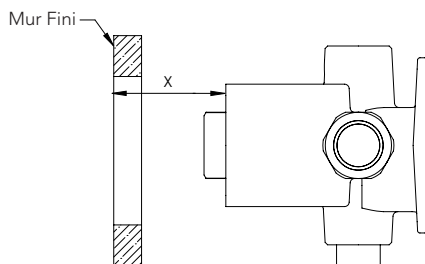
- 3) Mesurez la distance X entre l'avant de la valve et la surface du mur fini. Comparez les mesures à celles du tableau suivant pour déterminer laquelle des tiges de la valve est nécessaire.

X	Install
Moins de 1" (25mm)	Tige Courte
Plus de 1" (25mm)	Tige Longue *

* Pré-installé sur le valve

Installer la tige de valve approprié.

IMPORTANT: Avant de procéder tourner la tige de valve vers l'extension jusqu'à ce qu'il s'arrête.



- 4) En utilisant les quatre vis retirées à l'étape 2, fixez l'ensemble de commande de volume à la valve dans le bon sens comme décrit ci-dessous:

Bordure Aimes à Sens Unique (TS626C2):

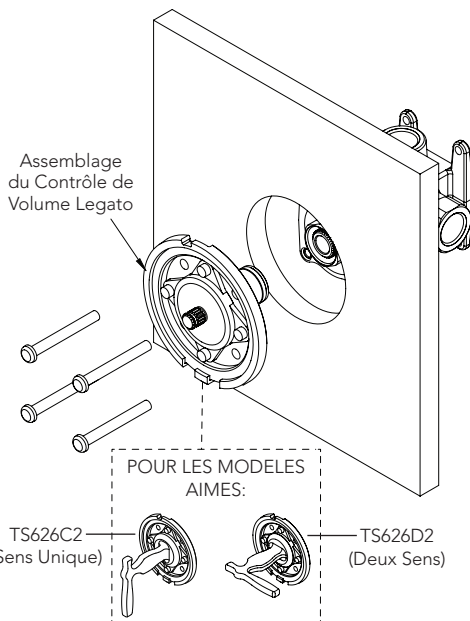
Fixez avec l'extrémité courte de la poignée à 12 heures et les deux encoches à 6 heures.

Bordure Aimes à Deux Sens (TS626D2):

Fixez avec l'extrémité courte de la poignée à 9 heures et les deux encoches à 6 heures.

Bordures Legato à Sens Unique et à Deux Sens (TS624C2/D2):

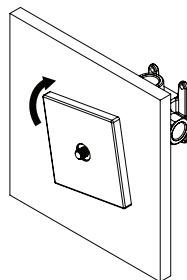
Fixer avec les deux encoches à 6 heures.



- 5) Alignez la languette au dessus de l'envers de la façade avec l'encoche supérieur sur l'ensemble de commande du volume, et tournez la façade dans le sens des aiguilles d'une montre jusqu'à ce qu'elle se bloque dans la bonne position.

Fixer la façade avec la vis de fixation inclus.

Pour Aimes (TS626C2/D2), S'il vous plaît glisser sur la façade grâce à manipuler avec soin.



Procédure d'Installation (suite)

POUR LES MODELES LEGATO SEULEMENT:

- 6) Fixez la valve à l'ensemble de commande de volume dans le bon sens en utilisant l'ensemble de vis fourni.

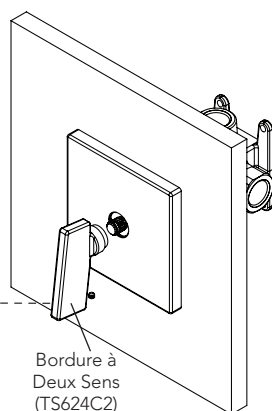
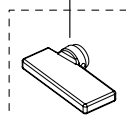
Bordure Legato à Sens Unique (TS624C2):

Installez la poignée avec l'extrémité courte à 12 heures.

Bordure Legato à Deux Sens (TS624D2):

Installez la poignée avec l'extrémité courte à 9 heures.

Bordure à Sens Unique (TS624D2)



Bordure à Deux Sens (TS624C2)

ENTRETIEN ET NETTOYAGE

Votre nouveau robinet est conçu pour un rendement sans problèmes et ce, pour de nombreuses années. maintenez son aspect de neuf en le nettoyant régulièrement avec un savon doux, rincez-le à fond avec de l'eau chaude et essuyez-le avec un chiffon doux et propre. n'utilisez pas de nettoyeurs abrasifs, laine d'acier ou produits chimiques corrosifs car ils terniront la finition. le non-respect de ces directives peut annuler votre garantie.

GARANTIE

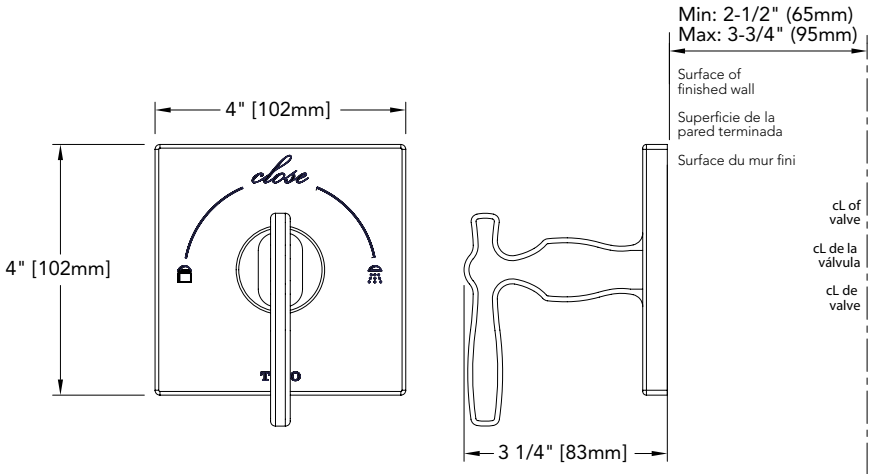
1. TOTO® garantit ses robinets résidentiels et accessoires de bain (« Produit ») contre tout défaut de matériau et de fabrication pendant l'utilisation normale, lorsqu'ils sont correctement installés et maintenus pendant la durée de vie du produit à partir de la date d'achat du produit. La présente garantie limitée ne peut être prolongée que pour le seul ACHETEUR D'ORIGINE de l'appareil et n'est pas transférable à un tiers, y compris mais pas limité à tout acheteur ou propriétaire subséquent du produit. Cette garantie n'est applicable qu'aux produits achetés et installés en Amérique du Nord, Centrale, et du Sud.
2. Les obligations de TOTO selon les termes de cette garantie sont limitées à la réparation, remplacement ou autre ajustement en conséquent, au choix de TOTO, des produits ou des pièces défectueuses en service normal, pourvu qu'un tel produit ait été installé, utilisé et entretenu conformément aux instructions. TOTO se réserve le droit d'effectuer ce genre de vérifications en cas de nécessité afin de déterminer la cause du défaut. TOTO ne facturera pas les interventions ou les pièces relatives à la réparation et au remplacement sous garantie. TOTO n'est pas responsable du coût de désinstallation, de renvoi et/ou de réinstallation de l'appareil.
3. La garantie ne s'applique pas dans les cas suivants:
 - a. Dommage ou perte suite à une cause naturelle telle que incendie, tremblement de terre, inondation, tonnerre, orage etc.
 - b. Dommage ou perte causé par tout accident, utilisation non adaptée, abus, négligence ou mauvais traitement, nettoyage ou entretien de l'appareil, y compris l'utilisation d'agent abrasif ou l'utilisation d'autres produits de nettoyage de façon incompatible aux instructions de l'appareil.
 - c. Dommage ou perte causé par des sédiments ou tout autre corps étranger contenus dans un réseau d'alimentation en eau.
 - d. Dommage ou perte suite à une mauvaise installation ou à l'installation de l'appareil dans un environnement rude et/ou dangereux ou une mauvaise désinstallation, réparation ou modification de l'appareil.
 - e. Dommage ou perte suite à des surtensions, foudres ou tous autres actes qui ne sont pas la responsabilité de TOTO, ou actes stipulés non supportables par le produit.
 - f. Dommage ou perte résultant d'une usure normale et habituelle, telle que la diminution du lustre, grattage ou décoloration avec le temps, habitude de nettoyage, l'eau, ou des conditions atmosphériques.
4. Pour que la garantie limitée soit valable, la preuve d'achat est exigée. TOTO vous encourage à enregistrer votre produit après l'achat pour créer un record du propriétaire, cela peut être fait au site <http://www.totousa.com>. L'enregistrement du produit est complètement volontaire et à défaut de l'enregistrement ne va pas limiter votre droit au garantie limitée.
5. Si le produit est utilisé dans un but commercial ou installé en dehors de L'Amérique du Nord, Centrale ou du Sud, TOTO garantit que le produit est exempt de tous défauts matériels et de fabrication pour une utilisation normale pendant une durée de an (1) à partir de la date d'installation du produit, en plus de respecter tous les autres termes sauf la durée de cette garantie.
6. CETTE GARANTIE DONNE DES DROITS SPÉCIFIQUES. IL EST POSSIBLE QUE L'ACHETEUR AIT D'AUTRES DROITS QUI VARIENT D'UN ÉTAT À UN AUTRE OU D'UNE PROVINCE À L'AUTRE.
7. Pour obtenir une réparation selon les termes de cette garantie, l'acheteur doit livrer le produit dans un centre de réparation de TOTO port payé avec preuve d'achat (reçu de caisse original), et une lettre expliquant le problème, ou contacter un distributeur de TOTO ou un entrepreneur de réparation du produit ou écrire directement à TOTO U.S.A., INC., Southern Road, Morrow, Géorgie 30260, (888) 295-8134 ou appelé (678) 466-1300, si en dehors de L'Etat Unis. Si, à cause de la taille du produit ou de la nature du défaut, il n'est pas possible de renvoyer le produit à TOTO, la réception par TOTO d'un avis écrit du défaut avec preuve d'achat (reçu de caisse original) constitue livraison. Dans un tel cas, TOTO peut choisir de réparer le produit chez l'acheteur ou de payer le transport du produit à un centre de réparation.

CETTE GARANTIE ÉCRITE EST LA SEULE GARANTIE FAITE PAR TOTO®. LA RÉPARATION, LE REMPLACEMENT OU TOUT AUTRE AJUSTEMENT APPROPRIÉ SELON LES TERMES DE CETTE GARANTIE EST LE SEUL RECOURS DE L'ACHETEUR INITIAL. TOTO N'EST PAS RESPONSABLE DE LA PERTE DU PRODUIT OU DE TOUT AUTRE DOMMAGE INDIRECT, SPÉCIAL OU SECONDAIRE OU DES DÉPENSES ENCOURUES PAR L'ACHETEUR INITIAL NI DE LA MAIN-D'ŒUVRE OU AUTRES FRAIS ASSOCIÉS À L'INSTALLATION OU LA MANIPULATION, OU LES FRAIS DE RÉPARATION PAR DES TIERS, NI POUR TOUS AUTRES FRAIS PAS SPÉCIFIQUEMENT MENTIONNÉS. EN AUCUN CAS, LA RESPONSABILITÉ DE TOTO NE PEUT DÉPASSER LE PRIX D'ACHAT DU PRODUIT. SAUF QUAND INTERDITE PAR UNE LOI APPLICABLE, TOUTE GARANTIE SOUS-ENTENDUE, Y COMPRIS CELLE DE VENDABILITÉ OU D'APPLICATION POUR UN USAGE PARTICULIER, EST EXPRESSÉMENT REJETÉ. CERTAINES PAYS NE PERMETTENT PAS LA LIMITATION DE LA LONGUEUR D'UNE GARANTIE SOUS-ENTENDUE, OU L'EXCLUSION OU LA LIMITATION DES DOMMAGES INDIRECTS OU SECONDAIRES, IL EST DONC POSSIBLE QUE CETTE LIMITATION ET EXCLUSION NE S'APPLIQUE PAS À VOTRE CAS.

ROUGH-IN DIMENSIONS / DIMENSIONES PRELIMINARES / DIMENSIONES BRUTES

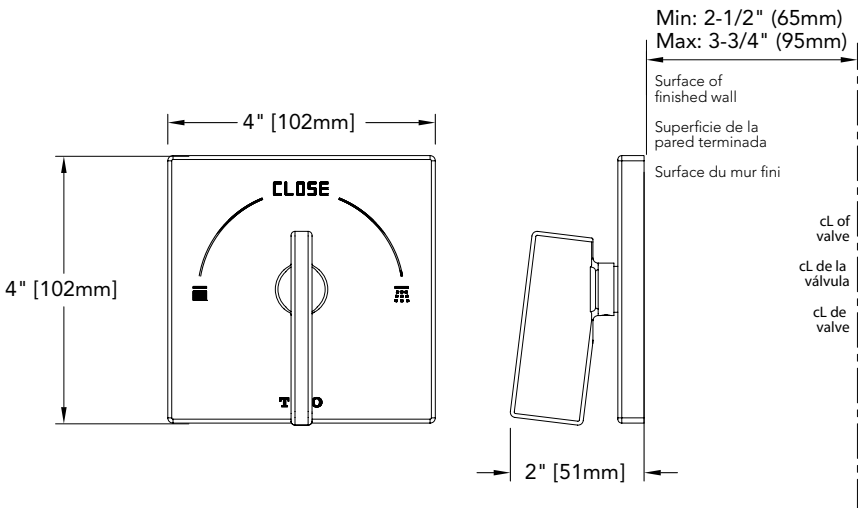
TS626C2 & TS626D2

(Shown: TS626D2)



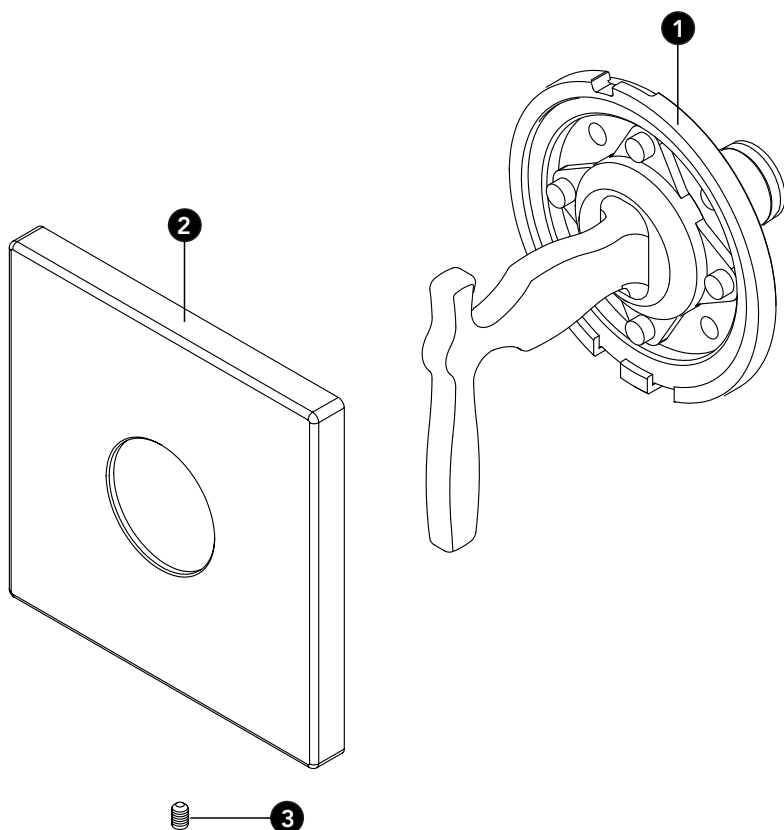
TS624C2 & TS624D2

(Shown: TS624D2)



SPARE PARTS / PIEZAS DE REPUESTO / PIÈCES DE RECHANGE

TS626C2 & TS626D2



* Specify the finish when ordering replacement parts.

* Especifique el acabado la superficie cuando haga un pedido.

* Préciser l'état de surface lors de la commande.

† Specify the model when ordering replacement parts.

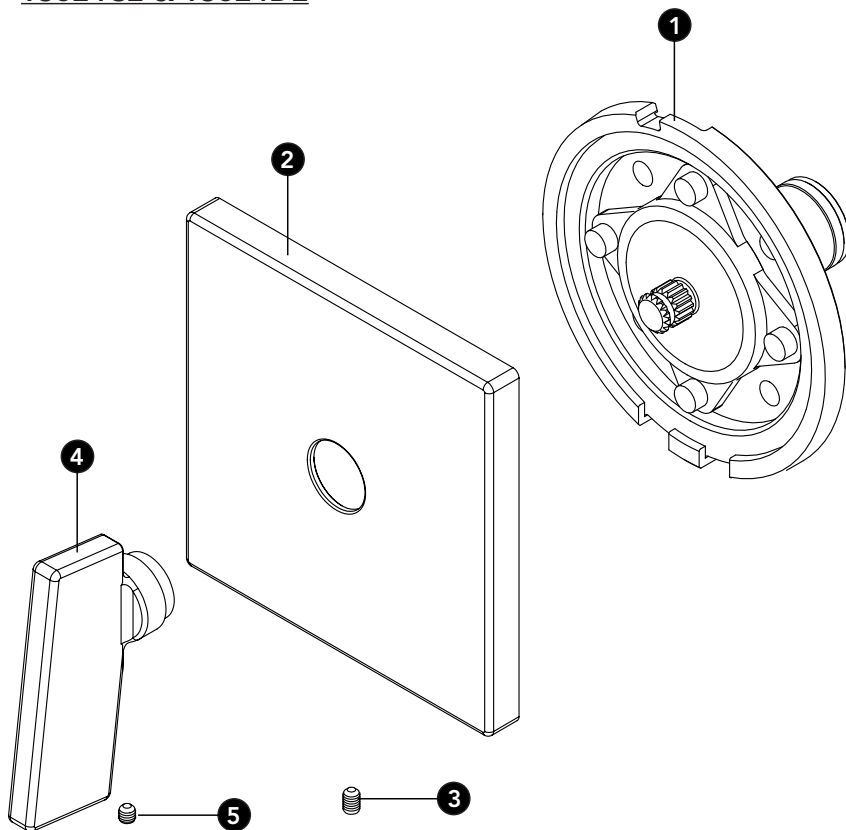
† Especifique el modelo cuando ordene las refacciones.

† Spécifiez le modèle lorsque vous commandez des pièces de rechange.

No.	Description Descripción Description
1	Volume Control Assembly * Montaje del Control de Volumen * Assemblage du contrôle de Volume *
2	Faceplate * † Placa de Recubrimiento * † Façade * †
3	Set Screw Tornillo de Fijación Fixez la Vis

SPARE PARTS / PIEZAS DE REPUESTO / PIÈCES DE RECHANGE

TS624C2 & TS624D2



* Specify the finish when ordering replacement parts.

* Especificar el acabado la superficie cuando haga un pedido.

* Préciser l'état de surface lors de la commande.

† Specify the model when ordering replacement parts.

† Especificar el modelo cuando ordene las refacciones.

† Spécifiez le modèle lorsque vous commandez des pièces de rechange.

No.	Description Descripción Description
1	Volume Control Assembly * Montaje del Control de Volumen * Assemblage du Contrôle de Volume *
2	Faceplate * † Placa de Recubrimiento * † Façade * †
3	Set Screw for Faceplate Tornillo de Fijación para la Placa de Recubrimiento French
4	Handle Manija Poignée
5	Set Screw for Handle Tornillo de Fijación para la Manija Fixez la Vis de la Poignée

TOTO®

TOTO® U.S.A., Inc. 1155 Southern Road,
Morrow, Georgia 30260

Tel: 888-295-8134 Fax: 800-699-4889

www.totousa.com

0GU4126

Rev Date: 11/10



Warranty Registration and Inquiry

For product warranty registration, TOTO U.S.A. Inc. recommends online warranty registration. Please visit our web site <http://www.totousa.com>. If you have questions regarding warranty policy or coverage, please contact TOTO U.S.A. Inc., Customer Service Department, 1155 Southern Road, Morrow, GA 30260 (888) 295-8134 or (678) 466-1300 when calling from outside of U.S.A.