

INSTRUCTIONS DE LA VALVE DE REMPLISSAGE

DU RESERVOIR DES TOILETTES E-Max™

AVERTISSEMENT ! NE PAS UTILISER DE PRODUITS D'ENTRETIEN POUR LES RESERVOIRS DE TOILETTES.

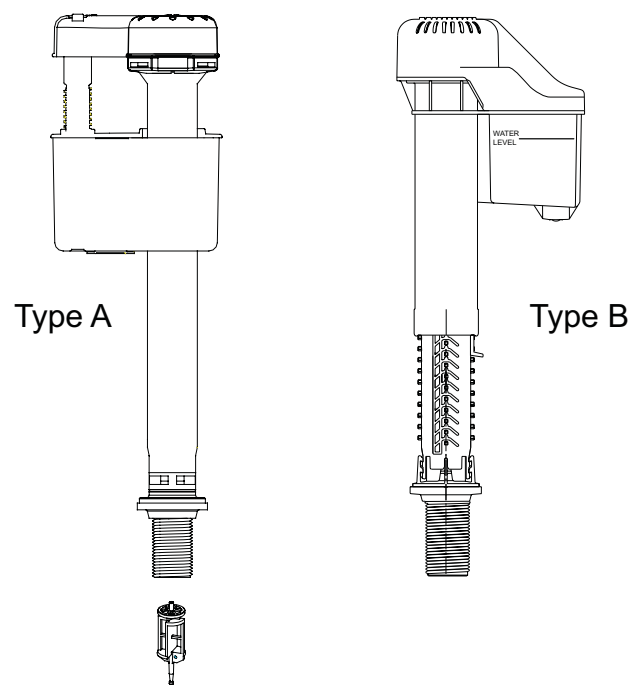
L'utilisation d'une forte concentration en chlore ou de produits ménagers contenant du chlore risque d'endommager sérieusement la tuyauterie du réservoir. Ce dommage peut causer des fuites et des dégâts des eaux. TOTO décline toute responsabilité quant aux pannes ou dommages causés par l'utilisation de produits d'entretien pour les réservoirs des toilettes.

INSTALLATION

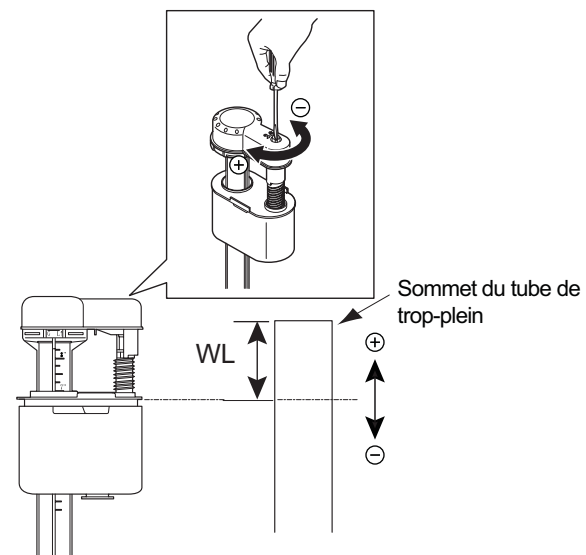
1. Coupez l'alimentation en eau des toilettes.
2. Tirez la chasse d'eau des toilettes et épongez l'eau restée dans le réservoir.
3. Retirez la connexion d'alimentation d'eau au niveau de la valve de remplissage.
4. Enlevez l'ancienne valve de remplissage et utilisez une éponge humidifiée pour nettoyer l'orifice du réservoir.
5. Placez la nouvelle valve de remplissage dans l'orifice du réservoir.
6. Vissez l'écrou de fixation sur la tige de la valve de remplissage et serrez l'écrou.
Remarque : NE PAS TROP SERRER. Prenez soin d'installer la valve de remplissage dans une position qui n'empêche pas le fonctionnement du levier de déclenchement.
7. Branchez l'arrivée d'eau sur la tige de la valve de remplissage et serrez manuellement.
Remarque : NE PAS TROP SERRER. Il s'agit de pièces en plastique. Ne jamais utiliser de pâte à joint au niveau d'une connexion d'arrivée d'eau.
8. Attachez le tuyau de remplissage sur le manchon de la valve de remplissage et fixer l'autre extrémité du tuyau de remplissage sur le tuyau de trop-plein.
9. Ouvrez l'alimentation d'eau et vérifiez d'éventuelles fuites autour du réservoir.
Remarque : Pendant que l'eau remplit le réservoir, elle est également acheminée vers le tuyau de trop-plein via le tuyau de remplissage. Ce flux d'eau supplémentaire est essentiel pour recharger la cuvette des toilettes. Une fois que l'eau cesse de remplir le réservoir, il est possible que des gouttes d'eau résiduelles tombent de la valve de remplissage. Ceci est NORMAL et s'arrêtera rapidement.

REGLAGE DU NIVEAU D'EAU

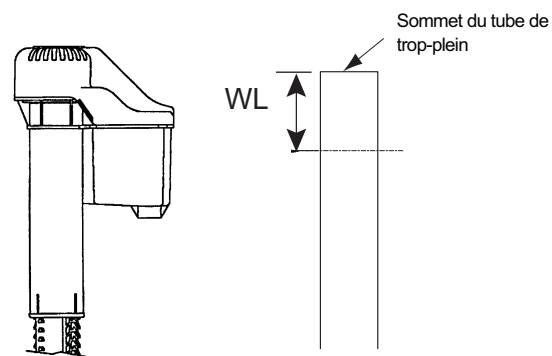
En fonction de l'usine de fabrication, vous pouvez disposer de l'une des deux valves de remplissage suivantes.



Laissez l'eau remplir le réservoir pour la valve de Type A. **Se référer au marque du niveau d'eau (WL) situé sur le mur inférieur du réservoir.** Tournez la vis de réglage dans le sens des aiguilles d'une montre dans la direction (+) pour augmenter la hauteur du niveau d'eau. Tournez la vis de réglage dans le sens contraire des aiguilles d'une montre dans la direction (-) pour réduire la hauteur du niveau d'eau. Tirez la chasse d'eau pour vérifier que le niveau de l'eau est correct. Ajustez si nécessaire.



Pas besoin d'ajuster le niveau d'eau avec la valve de remplissage de Type B.
LA VALVE DE REMPLISSAGE A ETE REGLEE A L'USINE.



FONCTIONNEMENT (NOTE DESTINEE AU PROPRIETAIRE)

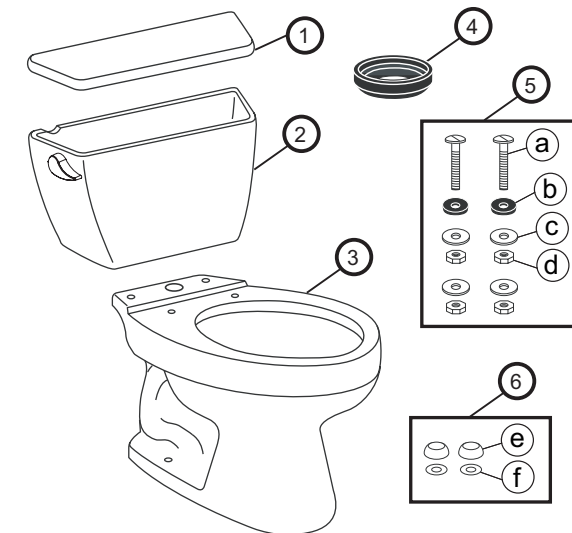
Vous avez choisi un produit TOTO®, qui bénéficie d'une supériorité au niveau de la qualité et de la conception. Nos systèmes de chasse d'eau sont les meilleurs de l'industrie. Afin de vous assurer que vos toilettes fonctionnent correctement, lorsque vous tirez la chasse d'eau, tirez toujours complètement le levier pour déclencher le cycle. Un levier bien tiré garantit la puissance de TOTO®.

Si vous souhaitez obtenir des conseils concernant l'installation, contactez l'un des agents de notre service technique en appelant le numéro indiqué ci-dessous.



INSTALLATION INSTRUCTIONS

For Toilet: CST423EF/ CST424EF(G)/
CST454CEF(G)/ CST743E/CST744E/
CST744EL/ CST744EF.10/ CST754EF(N)/
CST784EF



IMPORTANT

Read these instructions thoroughly before beginning the installation.

You have purchased one of the best flushing toilets available today, backed by TOTO®'s worldwide finest reputation.

Please leave these instructions for the customer as they contain important Maintenance and Warranty information.

TOOLS NEEDED:

- 10" Adjustable Wrench
- Carpenter's Level
- Hacksaw
- Tape Measuring
- Hand Pliers
- Flat Screwdriver
- Putty Knife

ADDITIONAL ITEMS FOR THIS INSTALLATION:

(NOT SUPPLIED BY TOTO®)

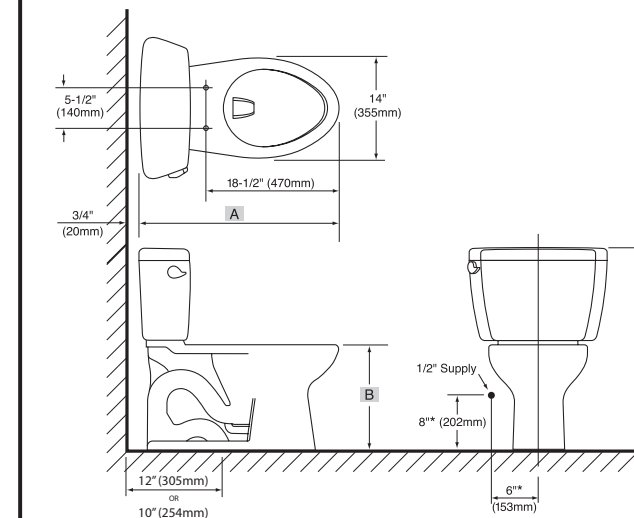
- Bowl Wax Ring
- Closet Flange Mounting Bolts (typically two T-Bolts, 2 Metal Washers, & 2 Nuts)
- Water Supply Line (typically 1/2" Compression to 7/8" Ballcock)
- Toilet Seat (TOTO® SoftClose recommended)

PACKAGE CONTENTS:

Item	Description	Quantity
1	Tank Lid (viterous china)	1
2	Tank (viterous china)	1
3	Bowl (viterous china)	1
4	Tank to Bowl Gasket	1
5	Tank to Bowl Hardware	
	a. Bolts (metal)	2
	b. Washers (rubber)	2
	c. Washers (metal)	4
	d. Nuts (metal)	4
6	Flange Caps (for Bowl)	
	e. Caps (plastic)	2
	f. Base (plastic)	2

Model	A	B	C
CST423EF(G)	26-3/8"	16-1/8"	33-1/2"
CST424EF(G)	28-1/4"	16-1/8"	33-1/2"
CST454CEF(G)	28-1/2"	16-1/8"	29-1/2"
CST743E	26-3/8"	14-5/8"	28-1/2"
CST744EL	28"	16-1/2"	30-1/2"
CST744EF.10	28"	16-1/8"	30-1/8"
CST744E(G)	27-3/4"	14-5/8"	28-1/2"
CST754EF(N)	28-1/8"	16-1/8"	32-1/2"
CST784EF	28-1/2"	16-1/8"	32-1/2"

* Recommended Dimensions



NOTE: Due to the powerful performance of our E-Max™ flushing systems, they are not specified for BACK-TO-BACK installations. The "only" means of installing these toilets in a BACK-TO-BACK situation is when the toilet drain connections incorporate a WYE fitting. Please contact your builder or contractor, prior to this installation.

TOTO U.S.A., Inc. • 1155 Southern Rd, Morrow, GA 30260 Tel. (888) 295-8134 • Fax (800) 699-4889



www.totousa.com Printed in U.S.A. TOTO LTD.®

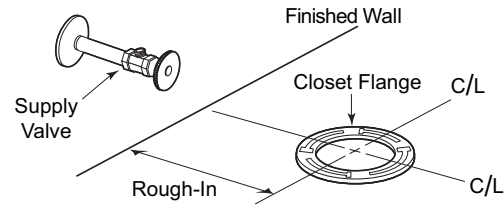


TOTO®

TOTO®

STEP 1 Piping Check and Rough-In

In order for your new TOTO® toilet to fit correctly, the distance between the finished wall to the center of the closet flange must be at 10 to 12 inches. This measurement is called the Rough-In.

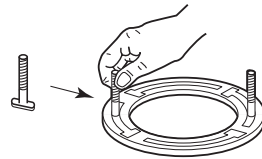


Removing Existing Toilet (If Necessary)

Turn OFF water supply. Flush toilet and remove any remaining water from the tank and bowl. Disconnect water supply line to toilet tank. Remove the tank and then the bowl. Remove the old bowl wax ring and mounting bolts.

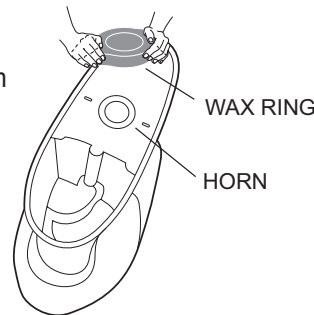
STEP 2 Installing Toilet Mounting Bolts

Clean any debris out of the closet flange and then install new mounting bolts (not supplied) into the slots of the closet flange. The head of the bolt should be inserted into the slot with its threads facing upward.



STEP 3 Toilet Bowl Installation

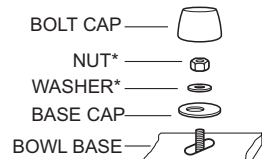
Carefully turn the toilet upside down onto some padding. Firmly press a new bowl wax ring (not supplied) onto the circular recess around the toilet bowl's horn. Turn the toilet upright and gently lower into position over the closet flange. With toilet properly aligned, press firmly on both sides of toilet rim to set the bowl wax ring.



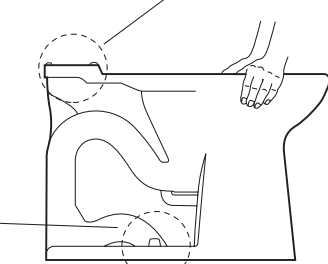
CAUTION: Do not move the bowl after the bowl wax ring is set. Thread nuts and tighten evenly until bowl is snug to closet flange. Install the bolt caps.

CAUTION: Do not over-tighten the nuts as damage to the china bowl may result.

THREE POINTS OF CONTACT

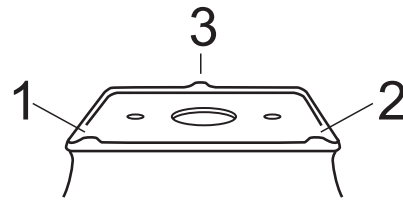


* Not Supplied



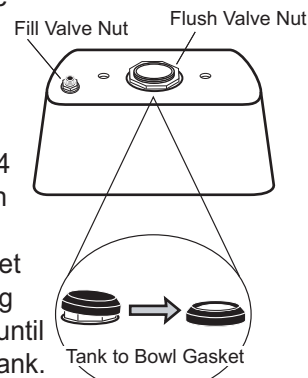
Three Points of Contact

The toilet bowl has three points of contact, which will actually contact the bottom of the toilet tank when properly installed. The location of these points can be seen on the bowl at the tank receiving area. The three points are front left (1), front right (2), and back center (3). Recall these three points during the Toilet Tank installation.



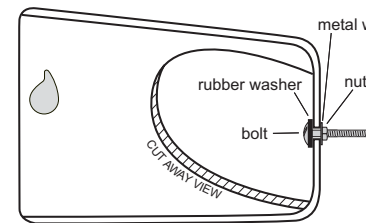
STEP 4 Tank to Bowl Mounting (Preparation)

Place the tank upside down onto some padding. Inspect the smaller fill valve nut and larger flush valve nut for a secure connection. Try to tighten the nuts with your hands. If loose, tighten the nut hand tight and an additional 1/4 turn for the smaller fill valve nut and an additional 1/2 turn for the larger flush valve nut. Place the tank-to-bowl gasket onto the flush valve nut. While pressing down, spread the gasket over the nut until the gasket touches the bottom of the tank.

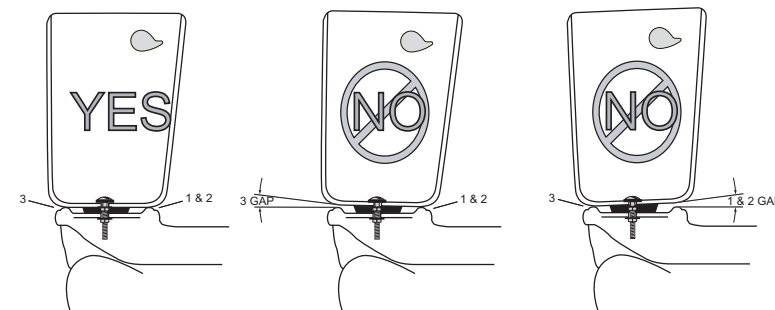


A slight gap between the tank bottom and the

gasket is allowable. Lay the tank down on its back. Place a rubber washer onto a brass bolt. Reach inside the tank and position the bolt through one of the holes in the bottom of the tank. On the outside of the tank, place a metal washer

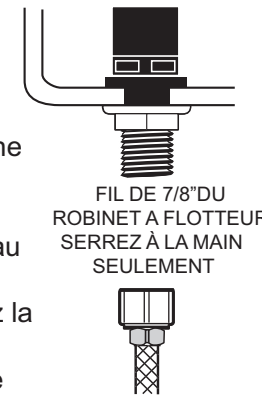


and nut onto the bolt. Hold the bolt centered in the hole and tighten the nut finger tight. Turn the nut an additional 1/2 turn with a wrench. Repeat this process for the remaining hole in the tank. Pick up the tank and carefully guide the brass bolts to align the tank with the bowl. Attach a metal washer and nut to each bolt. Tighten the nuts finger tight and inspect that the tank is level. Once level, tighten the bolts equally until the tank makes **THREE POINTS OF CONTACT** with the bowl.



ETAPE 5 Raccorder les conduites d'eau

Faites couler l'eau dans les conduites pour quelques secondes pour évacuer les débris restés dans la nouvelle valve de remplissage. (Pour de nouvelles maisons et/ou modifications, chassez l'eau des conduites pendant plus d'une minute pour débarrasser tous débris résultant de l'utilisation des outils de plomberie). Branchez la conduite d'eau sur le bout fileté de la valve comme indiqué sur le bas du réservoir. Serrez la connexion en tournant avec la main. **EVITER** de serrer avec une pince car cela peut endommager le plastique et/ou causer à la valve de pénétrer l'intérieur du réservoir. La pression d'eau doit être statique et comprise entre 1,4 et 5,5 bars.



ETAPE 6 Fonctionnement

AUCUN REGLAGE DU ROBINET A FLOTTEUR/ DE REMPLISSAGE EST NECESSAIRE. L'eau s'arrêtera automatiquement au niveau approprié. Tirez plusieurs fois la chasse d'eau. Vérifiez que le clapet de non-retour fonctionne correctement. Rassurez-vous que la chaîne n'est pas entortillée et que le bras du clapet est dans sa position adéquate.

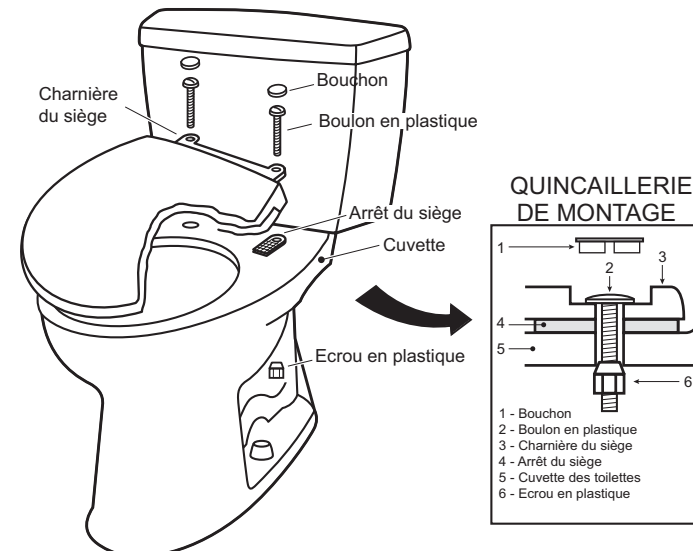
ETAPE 7

Installer le couvercle du réservoir des toilettes.

ETAPE 8

Posez le siège sur la cuvette en utilisant la quincaillerie de montage fournie dans le carton. Placez le siège sur la cuvette et tournez la charnière vers le bas. Placez l'arrêt du siège sous la charnière. Insérez les boulons dans la charnière et à travers la cuvette. Placez l'écrou en plastique sur le boulon de par le dessous. Serrez bien le boulon et posez les bouchons de boulons du siège.

NOTE: Serrez les boulons du siège jusqu'à ce que la charnière soit stabilisée. Le siège et le couvercle auront un petit mouvement, cela est normal. Ce mouvement permet à l'abattant SoftClose® de ne pas fixer.



GARANTIE LIMITEE - 1 ANS

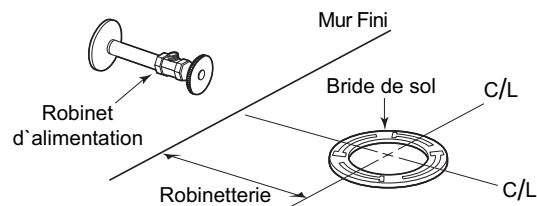
- TOTO garantit sa vitreuse china produits contre tout défaut de matériau et de fabrication pendant l'utilisation normale, lorsqu'elle est correctement installée et maintenue pour une période de une (1) ans à dater de l'achat. La présente garantie limitée ne peut être prolongée que pour le seul ACHETEUR D'ORIGINE de l'appareil et n'est pas transférable à un tiers, y compris mais pas limité à tout acheteur ou propriétaire subséquent du produit. Cette garantie n'est applicable qu'aux produits achetés et installés en Amérique du Nord, Centrale, Latine, et du Sud.
- Les obligations de TOTO selon les termes de cette garantie sont limitées à la réparation, remplacement ou autre ajustement en conséquence, au choix de TOTO, des produits ou des pièces défectueuses en service normal, pourvu qu'un tel produit ait été installé, utilisé et entretenu conformément aux instructions. TOTO se réserve le droit d'effectuer ce genre de vérifications en cas de nécessité afin de déterminer la cause du défaut. TOTO ne facturera pas les interventions ou les pièces relatives à la réparation et au remplacement sous garantie. TOTO n'est pas responsable du coût de désinstallation, de renvoi et/ou de réinstallation de l'appareil.
- La garantie ne s'applique pas dans les cas suivants:
 - Dommmage ou perte suite à une cause naturelle telle que incendie, tremblement de terre, inondation, tonnerre, orage etc.
 - Dommmage ou perte causés par tout accident, utilisation non adaptée, un abus, une négligence ou un mauvais traitement, nettoyage ou entretien de l'appareil.
 - Dommmage ou perte causé par des sédiments ou tout autre corps étranger contenus dans un réseau d'alimentation en eau.
 - Dommmage ou perte suite à une mauvaise installation ou à l'installation de l'appareil dans un environnement rude et/ou dangereux ou une mauvaise désinstallation, réparation ou m.
 - Dommmage ou perte suite à des surtensions, foudres ou tous autres actes qui ne sont pas la responsabilité de TOTO, ou actes stipulés non supportables par le produit.
 - Dommmage ou perte résultant d'une usure normale et habituelle, telle que la diminution du lustre, grattage ou décoloration avec le temps, habitude de nettoyage, l'eau, ou des conditions atmosphériques.
- Pour que la garantie limitée soit valable, la preuve d'achat est exigée. TOTO vous encourage à enregistrer votre produit après l'achat pour créer un record du propriété, cela peut être fait au site <http://www.totousa.com>. L'enregistrement du produit est complètement volontaire et à défaut de l'enregistrement ne va pas limiter votre droit au garantie limitée.
- CETTE GARANTIE DONNE DES DROITS SPÉCIFIQUES. IL EST POSSIBLE QUE L'ACHETEUR AIT D'AUTRES DROITS QUI VARIENT DUN ÉTAT A UN AUTRE OU D'UNE PROVINCE À L'AUTRE.
- Pour obtenir une réparation selon les termes de cette garantie, l'acheteur doit livrer à un centre de réparation de TOTO port payé avec preuve d'achat (reçu de caisse original), et une lettre expliquant le problème, ou contacter un distributeur de TOTO ou un entrepreneur de réparation du produit ou écrire directement à TOTO U.S.A., INC., Southern Road, Morrow, Géorgie 30260, (888) 295-8134 ou appelé (678) 466-1300, si en dehors de L'Etat Unis. Si, à cause de la taille du produit ou de la nature du défaut, il n'est pas possible de renvoyer le produit à TOTO, la réception par TOTO d'un avis écrit du défaut avec preuve d'achat (reçu de caisse original) constitue livraison. Dans un tel cas, TOTO peut choisir de réparer le produit chez l'acheteur ou de payer le transport du produit à un centre de réparation. CETTE GARANTIE ÉCRITE EST LA SEULE GARANTIE FAITE PAR TOTO. LA RÉPARATION, LE REMPLACEMENT OU TOUT AUTRE AJUSTEMENT APPROPRIÉ SELON LES TERMES DE CETTE GARANTIE EST LE SEUL RECOURS DE L'ACHETEUR INITIAL. TOTO N'EST PAS RESPONSABLE DE LA PERTE DU PRODUIT OU DE TOUT AUTRE DOMMAGE INDIRECT, SPÉCIAL OU SECONDAIRE OU DES DÉPENSES ENCOURUES PAR L'ACHETEUR INITIAL NI DE LA MAIN-D'OEUVRE OU AUTRES FRAIS ASSOCIÉS À L'INSTALLATION OU LA MANIPULATION, OU LES FRAIS DE RÉPARATION PAR DES TIERS, NI POUR TOUS AUTRES FRAIS PAS SPÉCIFIQUEMENT MENTIONNÉS. EN AUCUN CAS, LA RESPONSABILITÉ DE TOTO NE PEUT DÉPASSER LE PRIX D'ACHAT DU PRODUIT. SAUF QUAND INTERDITE PAR UNE LOI APPLICABLE, TOUTE GARANTIE SOUS-ENTENDUE, Y COMPRIS CELLE DE VENDABILITÉ OU D'APPLICATION POUR UN USAGE PARTICULIER, EST EXPRESSÉMENT REJETÉ. CERTAINES PAYS NE PERMETTENT PAS LA LIMITATION DE LA LONGUEUR D'UNE GARANTIE SOUS-ENTENDUE, OU L'EXCLUSION OU LA LIMITATION DES DOMMAGES INDIRECTS OU SECONDAIRES, IL EST DONC POSSIBLE QUE CETTE LIMITATION ET EXCLUSION NE S'APPLIQUE PAS À VOTRE CAS. ATTENTION ! TOTO décline toute responsabilité quant aux panes ou aux dommages causés sur ce produit de plomberie ou composant du produit par la chloramine contenue dans le traitement de l'alimentation en eau publique ou dans les produits d'entretien pour réservoirs des toilettes contenant du chlore (hypochlorite de calcium). Remarque : l'utilisation d'une forte concentration de chlore ou de produits à base de chlore risque d'endommager sérieusement la tuyauterie. Ces dommages peuvent provoquer des fuites et des dégâts des eaux. Pour plus d'informations, contactez-nous au (888) 295-8134.

Pièces de rechange

Modèle	Clapet	Robinet de remplissage (Type A)	Robinet de remplissage (Type B)	Soupape de vidange	Levier de déclenchement
CST423EF	THU253S	TSU28A	TSU36A.6	THU252W-5A	THU141#XX
CST424EF	THU253S	TSU28A	TSU36A.6	THU252W-5A	THU141#XX
CST454CEF(G)	THU253S	TSU34A	N/A	THU252W-6A	THU068#XX
CST743E	THU277S	TSU33A	TSU36A.6	THU252W-A	THU068#XX
CST744(E)L	THU277S	TSU33A	TSU36A.6	THU252W-A	THU068#XX
CST744EF.10	THU277S	TSU33A	TSU36A.6	THU252W-A	THU068#XX
CST754EF	THU277S	TSU34A	N/A	THU252W-2A	THU141#XX
CST754EFN	THU253S	TSU34A	N/A	THU252W-2A	THU141#XX
CST784EF	THU277S	TSU28A	TSU36A.6	THU252W-4A	THU148#XX

ETAPE 1 Vérification des canalisations et robinetterie

Afin que vos nouvelles toilettes TOTO® soient bien posées, la distance entre le mur fini et le centre de la bride de sol doit être d'au moins de 25,4 à 30,48 cm. Cette mesure est la robinetterie.

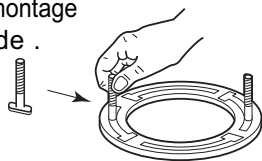


Désinstallez les toilettes existantes (Si nécessaire)

Coupez l'alimentation en eau. Tirez la chasse d'eau, essuyez toute eau restée dans le réservoir et la cuvette. Débranchez le raccord d'eau du réservoir. Retirez le réservoir et la cuvette. Ensuite, retirez l'ancien joint en caoutchouc et les anciens boulons de montage.

ETAPE 2 Installation des Boulons de Montage

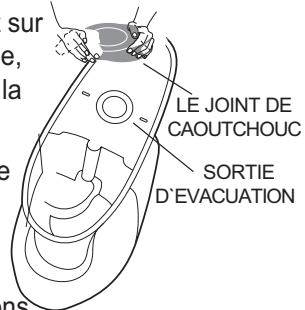
Nettoyez tout débris de la bride de sol des toilettes. Ensuite, installez les boulons de montage (pas fournis) dans les orifices de la bride. Le boulon doit être insérés dans l'orifice avec la tête renversée et tige filetée dirigée vers le haut.



ETAPE 3 Installation de la Cuvette

Retournez soigneusement la toilettes sur un rembourrage. Posez fermement un joint de cuvette en caoutchouc (pas fourni) sur la gorge circulaire autour de la sortie d'évacuation de la cuvette.

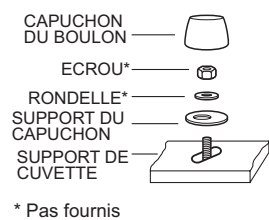
Retournez la toilette avec en la posant sur la bride de sol. Après l'avoir bien posée, exercez une force sur les bordures de la toilette pour fixer le joint.



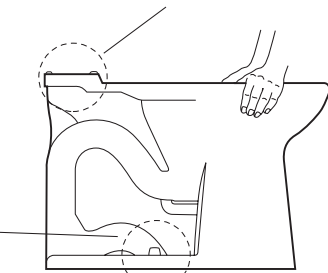
ATTENTION: Ne pas bouger la cuvette après avoir fixé le joint en caoutchouc. Posez les écrous et serrez jusqu'à ce que la cuvette soit stabilisée sur la bride. Placez les capuchons des boulons.

ATTENTION: Ne pas trop serrer les écrous pour éviter d'endommager la cuvette en porcelaine.

TROIS POINTS DE CONTACT

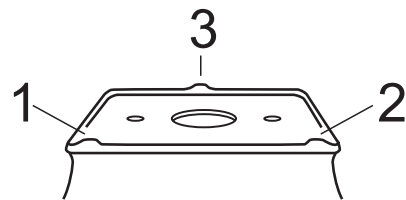


* Pas fournis



Trois Points de Contact

Lorsque la cuvette des toilettes est proprement installée, elle a trois points de contact avec le bas du réservoir. Ces points peuvent être vus sur la cuvette du côté de réception du réservoir. Ces points sont situés à: (1) avant-gauche, (2) avant-droit, et (3) arrière-centre. Répérez ces trois points pendant l'installation du réservoir.

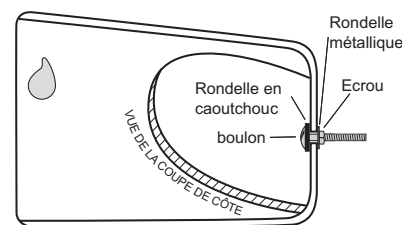


ETAPE 4 Montage Réservoir-Cuvette (Preparation)

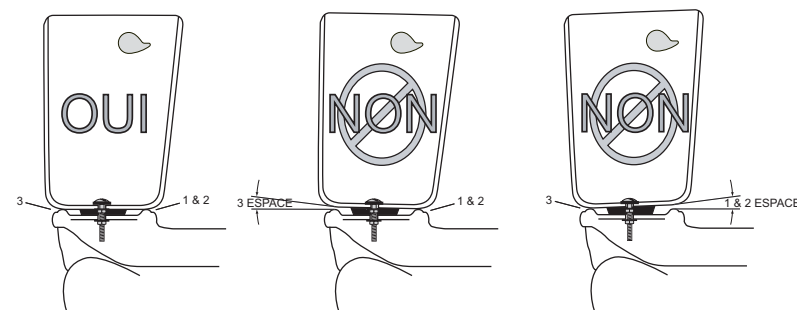
Renversez le réservoir sur un rembourrage. Vérifiez le petit écrou de la valve de remplissage et le grand écrou de la soupape de vidange pour sécuriser la connexion. Serrez l'écrou à la main. Si desserré, fixez en faisant un tour supplémentaire de 1/4 pour le petit écrou de la valve de remplissage, de 1/2 tour pour le grand écrou de la soupape de vidange. Placez le joint réservoir-cuvette sur l'écrou de la soupape de vidange. En appuyant, étalez le joint autour de l'écrou jusqu'à ce que le joint

touche le bas du réservoir.

Un petit espace est permis entre le bas du réservoir et le joint. Posez le réservoir sur le côté. Placez une rondelle en caoutchouc sur un boulon en laiton. A partir de l'intérieur du réservoir, insérez un boulon



à travers les trous du bas. A l'extérieur, placez une rondelle métallique et un écrou autour du boulon. Maintenez le boulon centré dans le trou et serrez l'écrou à l'aide de vos doigts. Faites un 1/2 tour supplémentaire en utilisant une pince. Répétez ce processus pour les autres trous du réservoir. Soulevez soigneusement le réservoir et dirigez-le vers les boulons en laiton pour aligner le réservoir sur la cuvette. Associez une rondelle métallique et un écrou sur chaque boulon. Bien serrer les écrous à la main et vérifiez que le réservoir est nivelé. Une fois nivelé, fixez les boulons jusqu'à ce que le réservoir ait TROIS POINTS DE CONTACT avec la cuvette.



STEP 5 Water Supply Line Connection

Flush the water supply line for a few seconds to remove any debris that may enter the new fill valve. (For new home constructions and/or additions, flush the water supply line for more than a minute to help remove any residual PVC adhesives, solder flux, and/or pipe sealants that were used for the new plumbing.) Connect the water supply line to the fill valve threads as seen at the bottom of toilet tank. Tighten this connection finger tight. AVOID using a wrench to tighten the connection as you may damage the plastic threads and/or cause the fill valve to rotate inside the tank.



Water Supply Line Pressure should be 20 to 80 psi Static.

STEP 6 Operation

NO BALLCOCK / FILL VALVE ADJUSTMENTS NEEDED.

Water will automatically stop at proper level. Flush toilet several times. Check flapper valve for proper operation. Make sure that chain is not tangled and flapper arm is in its proper position.

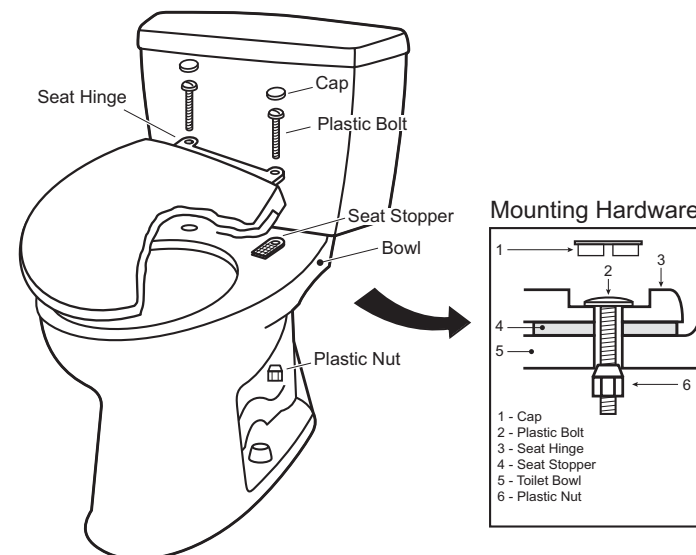
STEP 7

Install the toilet tank lid onto the toilet tank top.

STEP 8

Install the toilet seat onto the toilet bowl using the mounting hardware in the toilet seat box. Place seat onto bowl and rotate the hinge down. Position seat stoppers under the seat hinge. Insert bolt into seat hinge and through the toilet bowl. Install plastic nut onto bolt from underneath. Tighten the bolt securely. Install the seat bolt caps.

NOTE: Tighten the seat bolt until the hinge is secure. The seat and lid will have slight side to side movement which is normal. This freedom of movement allows the seat to SoftClose® without binding.



ONE YEAR LIMITED WARRANTY

- TOTO warrants its vitreous china products to be free from defects in materials and workmanship during normal use when properly installed and serviced, for a period of one (1) year from date of purchase. This limited warranty is extended only to the ORIGINAL PURCHASER of the Product and is not transferable to any third party, including but not limited to any subsequent purchaser or owner of the Product. This warranty applies only to TOTO Product purchased and installed in North, Central and South America.
 - TOTO's obligations under this warranty are limited to repair, replacement or other appropriate adjustment, at TOTO's option, of the Product or parts found to be defective in normal use, provided that such Product was properly installed, used and serviced in accordance with instructions. TOTO reserves the right to make such inspections as may be necessary in order to determine the cause of the defect. TOTO will not charge for labor or parts in connection with warranty repairs or replacements. TOTO is not responsible for the cost of removal, return and/or reinstallation of the Product.
 - This warranty does not apply to the following items:
 - Damage or loss sustained in a natural calamity such as fire, earthquake, flood, thunder, electrical storm, etc.
 - Damage or loss resulting from any accident, unreasonable use, misuse, abuse, negligence, or improper care, cleaning, or maintenance of the Product.
 - Damage or loss resulting from sediments or foreign matter contained in a water system.
 - Damage or loss resulting from improper installation or from installation of the Product in a harsh and/or hazardous environment, or improper removal, repair or modification of the Product. This includes locations where the water pressure is above local codes or standards. (NOTE: Product model codes allow a maximum of 80 PSI. Check local codes or standards for requirements).
 - Damage or loss resulting from electrical surges or lightning strikes or other acts which are not the fault of TOTO or which the Product is not specified to tolerate.
 - Damage or loss resulting from normal and customary wear and tear, such as gloss reduction, scratching or fading over time due to use, cleaning practices or water or atmospheric conditions, including but not limited to, the use of bleach, alkali, acid cleaners, dry (powder) cleaners or any other abrasive cleaners or the use of metal or nylon scrubbers.
 - In order for this limited warranty to be valid, proof of purchase is required. TOTO encourages warranty registration upon purchase to create a record of Product ownership at <http://www.totousa.com>. Product registration is completely voluntary and failure to register will not diminish your limited warranty rights.
 - THIS WARRANTY GIVES YOU SPECIFIC LEGAL RIGHTS. YOU MAY HAVE OTHER RIGHTS WHICH VARY FROM STATE TO STATE, PROVINCE TO PROVINCE OR COUNTRY TO COUNTRY.
 - To obtain warranty repair service under this warranty, you must take the Product or deliver it prepaid to a TOTO service facility together with proof of purchase (original sales receipt) and a letter stating the problem, or contact a TOTO distributor or products service contractor, or write directly to TOTO U.S.A., INC., 1155 Southern Road, Morrow, GA 30260 (888) 295 8134 or (678) 466-1300, if outside the U.S.A. If, because of the size of the Product or nature of the defect, the Product cannot be returned to TOTO, receipt by TOTO of written notice of the defect together with proof of purchase (original sales receipt) shall constitute delivery. In such case, TOTO may choose to repair the Product at the purchaser's location or pay to transport the Product to a service facility.
- WARNING!** TOTO shall not be responsible or liable for any failure of, or damage to, this Product caused by either chloramines in the treatment of public water supply or cleaners containing chlorine (calcium hypochlorite). **NOTE:** The use of a high concentrate chlorine or chlorine related products can seriously damage the fittings. This damage can cause leakage and serious property damage.
- THIS WRITTEN WARRANTY IS THE ONLY WARRANTY MADE BY TOTO. REPAIR, REPLACEMENT OR OTHER APPROPRIATE ADJUSTMENT AS PROVIDED UNDER THIS WARRANTY SHALL BE THE EXCLUSIVE REMEDY AVAILABLE TO THE ORIGINAL PURCHASER. TOTO SHALL NOT BE RESPONSIBLE FOR LOSS OF THE PRODUCT OR FOR OTHER INCIDENTAL, SPECIAL OR CONSEQUENTIAL DAMAGES OR EXPENSES INCURRED BY THE ORIGINAL PURCHASER, OR FOR LABOR OR OTHER COSTS DUE TO INSTALLATION OR REMOVAL, OR COSTS OF REPAIRS BY OTHERS, OR FOR ANY OTHER EXPENSE NOT SPECIFICALLY STATED ABOVE. IN NO EVENT WILL TOTO'S RESPONSIBILITY EXCEED THE PURCHASE PRICE OF THE PRODUCT. EXCEPT TO THE EXTENT PROHIBITED BY APPLICABLE LAW, ANY IMPLIED WARRANTIES, INCLUDING THAT OF MERCHANTABILITY OR FITNESS FOR USE OR FOR A PARTICULAR PURPOSE, ARE EXPRESSLY DISCLAIMED. SOME STATES DO NOT ALLOW LIMITATIONS ON HOW LONG AN IMPLIED WARRANTY LASTS, OR THE EXCLUSION OR LIMITATION OF INCIDENTAL OR CONSEQUENTIAL DAMAGES, SO THE ABOVE LIMITATION AND EXCLUSION MAY NOT APPLY TO YOU.

Replacement Parts

Model	Flapper	Fill Valve (Type A)	Fill Valve (Type B)	Flush Valve	Trip Lever
CST423EF	THU253S	TSU28A	TSU36A.6	THU252W-5A	THU141#XX
CST424EF	THU253S	TSU28A	TSU36A.6	THU252W-5A	THU141#XX
CST454CEF(G)	THU253S	TSU34A	N/A	THU252W-6A	THU068#XX
CST743E	THU277S	TSU33A	TSU36A.6	THU252W-A	THU068#XX
CST744(E)L	THU277S	TSU33A	TSU36A.6	THU252W-A	THU068#XX
CST744EF.10	THU277S	TSU33A	TSU36A.6	THU252W-A	THU068#XX
CST754EF	THU277S	TSU34A	N/A	THU252W-A	THU141#XX
CST754EFN	THU253S	TSU34A	N/A	THU252W-2A	THU141#XX
CST784EF	THU277S	TSU28A	TSU36A.6	THU252W-4A	THU148#XX

TOILET TANK FILL VALVE INSTRUCTIONS E-Max™

WARNING! DO NOT USE IN-TANK BOWL CLEANERS

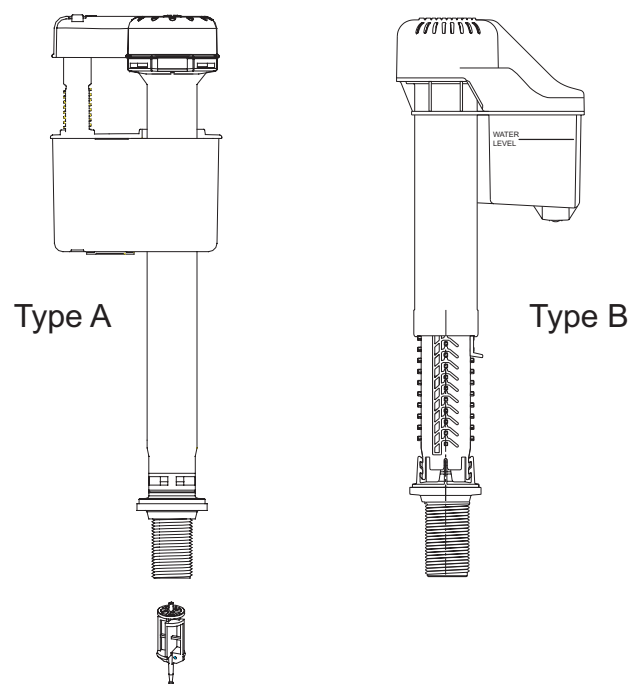
The use of high concentration of chlorine or chlorine-related products can seriously damage fittings in the tank. This damage can cause leakage and property damage. • TOTO® shall not be responsible or liable for any tank fitting failure or damage caused by the use of in-tank bowl cleaners.

INSTALLATION

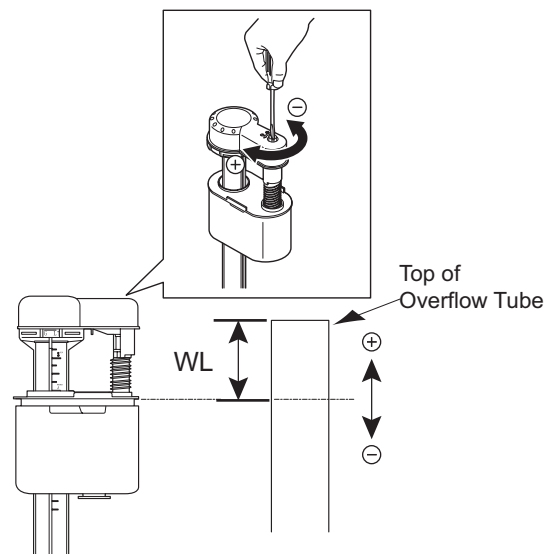
1. Shut OFF water supply to toilet.
2. Flush toilet and remove remaining water from tank with a sponge.
3. Remove the water supply connection at the fill valve.
4. Remove old fill valve and use damp sponge to clean hole in tank.
5. Place new fill valve inside tank hole.
6. Thread mounting nut onto fill valve shank and tighten nut.
Note: DO NOT OVERTIGHTEN. Be sure to install fill valve in a position that does not interfere with the trip lever operation.
7. Connect water supply to fill valve shank and hand tighten only.
Note: DO NOT OVERTIGHTEN. These are plastic parts.
Never use pipe dope on any water supply connection.
8. Attach refill tube to fill valve nipple and clip other end of refill tube to the overflow pipe.
9. Turn water supply ON and check for leaks outside the tank.
Note: As water fills the tank, water is also directed into the overflow tube via the refill tube. This additional flow of water is critical to refilling your toilet's bowl. Once the water stops filling the tank, some residual drops of water may drip from the fill valve. This is NORMAL as these drops will subside.

WATER LEVEL ADJUSTMENT

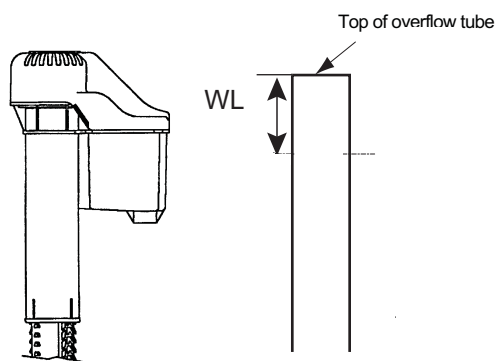
Depending on the manufacturing plant, you may have one or the two of following fill valves.



For Type A fill valve, refer to water level (WL) setting marked on the inner wall of the tank. Allow the water to fill the tank. Turn the adjustment screw clockwise in the (+) direction to increase the water level height. Turn the adjustment screw counter-clockwise in the (-) direction to decrease the water level height. Flush the toilet to verify the correct water level. Adjust as necessary.



For Type B fill valve, there are no water level adjustments. THE FILL VALVE HAS BEEN PRESET AT THE FACTORY.



OPERATION (NOTE TO OWNER)

You have chosen a TOTO® product that is superior in quality and craftsmanship. Our toilet flushing systems are the best in the industry. To insure that your toilet is performing correctly, always flush the toilet with a full stroke of the trip lever to activate the flushing cycle. A full stroke will guarantee that you are flushing with the power of a TOTO®.

If you need advice on your installation or Fill Valve Service Instructions, feel free to contact one of our Technical Support members at the number below.

TOTO U.S.A., Inc. • 1155 Southern Rd, Morrow, GA 30260 Tel. (888) 295-8134 • Fax (800) 699-4889
www.totousa.com Printed in U.S.A. TOTO LTD.®

TOTO



INSTRUCTIONS D'INSTALLATION Pour Toilettes: CST423EF/ CST424EF(G)/ CST454CEF(G)/ CST743E/CST744E/ CST744EL/ CST744EF.10/ CST754EF(N)/ CST784EF

IMPORTANT

Lisez attentivement ces instructions avant toute installation.

Vous venez de faire l'acquisition de l'une des meilleures toilettes à chasse d'eau disponibles sur le marché actuel et garanties par l'excellente renommée mondiale de TOTO®.

Mettez ces instructions à la disposition des clients. Ces instructions comprennent des informations relatives à l'entretien et à la garantie de votre toilette.

OUTILS NECESSAIRES:

- Clé à molette de 10" (25,40 cm)
- Niveau à bulle d'air
- Scie à main pour métaux
- Mètre à ruban
- Pince à main
- Tournevis plat
- Couteau à mastiquer

MATERIEL SUPPLEMENTAIRES:

- (PAS FOURNIS PAR TOTO®)
- Anneau de cire de la cuvette
 - Boulons de montage de la bride de sol des toilettes (En général, 2 Boulons en T, 2 Rondelles métalliques et 2 Ecrous)
 - Conduites d'eau (En général, une compression de 1/2" et un robinet à flotteur de 7/8")
 - Siège des toilettes (Softclose® recommandé)

Contenu de l'emballage:

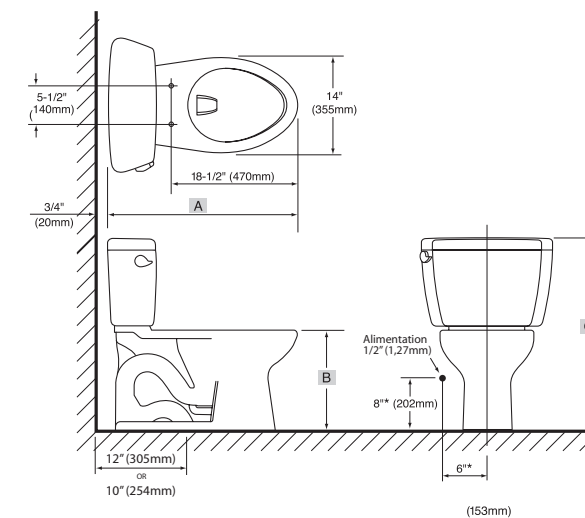
Article	Description	Quantité
1	Couvercle du Réservoir (vitrifiée en porcelaine)	1
2	Réservoir (vitrifiée en porcelaine)	1
3	Cuvette (vitrifiée en porcelaine)	1
4	Joint Réservoir-Cuvette	1
5	Quincaillerie Réservoir-Cuvette	
	a. Boulons (métallique)	2
	b. Rondelles (caoutchouc)	2
	c. Rondelles (métallique)	4
	d. Ecrous (métallique)	4
6	Capot de brides (pour la cuvette)	
	e. Bouchons (plastique)	2
	f. Support (plastique)	2

Remarque : Due à la puissante performance de nos systèmes de chasse d'eau E-max™ qui ne sont pas spécifiés pour une installation Dos-à-dos. La seule façon d'installer ces WC Dos-à-dos, est lorsque l'égoût de connexion du cabinet inclus un élément WYE. Prendre soin de contacter votre constructeur ou l'entrepreneur avant toute installation.



Model	A	B	C
CST423EF(G)	26-3/8"	16-1/8"	33-1/2"
CST424EF(G)	28-1/4"	16-1/8"	33-1/2"
CST454CEF(G)	28-1/2"	16-1/8"	29-1/2"
CST743E	26-3/8"	14-5/8"	28-1/2"
CST744EL	28"	16-1/2"	30-1/2"
CST744EF.10	28"	16-1/8"	30-1/8"
CST744E(G)	27-3/4"	14-5/8"	28-1/2"
CST754EF(N)	28-1/8"	16-1/8"	32-1/2"
CST784EF	28-1/2"	16-1/8"	32-1/2"

* Dimensions Recommandées



TOTO

INSTRUCCIONES PARA LA INSTALACIÓN DE LA VÁLVULA DE LLENADO DEL TANQUE DE LA CISTERNA

E-Max™

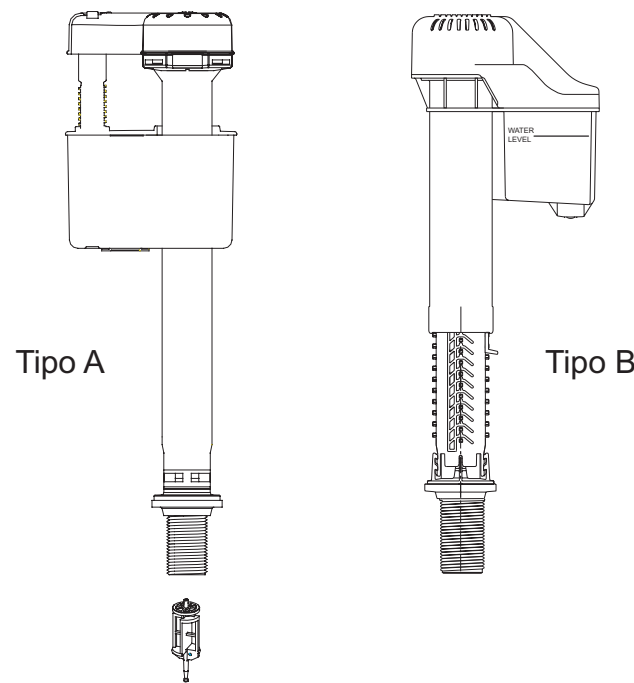
AVISO! NO UTILICE LIMPIADORES EN EL RECIPIENTE DEL TANQUE
El uso de cloro en alta concentración o productos derivados del cloro pueden dañar seriamente los accesorios en el tanque. Este daño puede ocasionar fugas y daños en la propiedad. • TOTO® no se hará responsable por fallas o daños en los accesorios del tanque causados por el uso de limpiadores del tanque.

INSTALACIÓN

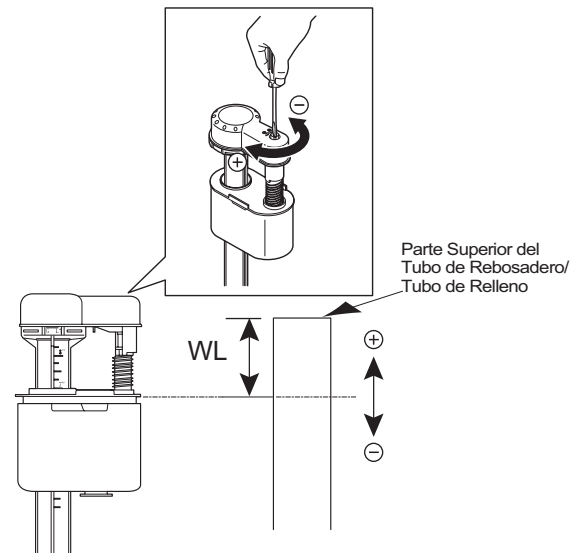
1. CIERRE el suministro de agua del inodoro.
2. Tire la cadena y retire el agua restante del tanque con una esponja.
3. Quite la conexión del suministro de agua de la válvula de llenado.
4. Quite la válvula de llenado anterior y utilice la esponja húmeda para limpiar el orificio del tanque.
5. Coloque la válvula de llenado nueva en el orificio del tanque.
6. Enrosque la tuerca de montaje en el vástago de la válvula de llenado y ajuste la tuerca.
Nota: NO AJUSTE DEMASIADO. Asegúrese de instalar la válvula de llenado en una posición que no interfiera con el funcionamiento de la palanca de descarga.
7. Conecte el suministro de agua al vástago de la válvula de llenado y sólo ajústelo manualmente.
Nota: NO AJUSTE DEMASIADO. Estas son piezas plásticas. No utilice lubricante en ninguna conexión de suministro de agua.
8. Conecte el tubo de relleno al niple de la válvula y sujete el otro extremo del tubo de relleno al tubo de desagüe.
9. Abra el suministro de agua y verifique que no haya pérdida de agua fuera del tanque.
Nota: A medida que el agua llene al tanque, también será derivada al tubo de desagüe a través del tubo de relleno. Este flujo de agua adicional es fundamental para rellenar el recipiente del inodoro. Una vez que el tanque está lleno y el suministro de agua se interrumpe, es probable que caigan algunas gotas de agua residual de la válvula de llenado. Esto es NORMAL y las gotas dejarán de caer.

AJUSTE DEL NIVEL DEL AGUA

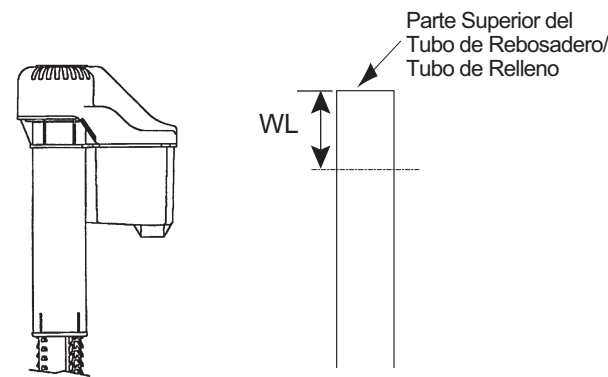
Dependiendo de la planta de fabricación, usted debe tener una o ambas de las siguientes válvulas de llenado



Para una válvula de llenado tipo A, **refere a la marca para el nivel de agua (WL) en la pared interior del tanque.** Permita que el agua llene el tanque. Gire el tornillo de ajuste en el sentido de las agujas del reloj en la dirección (+) para aumentar la altura del nivel del agua. Gire el tornillo en sentido contrario a las agujas del reloj en la dirección (-) para disminuir la altura del nivel del agua. Tire la cadena para verificar el nivel correcto del agua. Ajuste si es necesario.



Para la válvula tipo B, no hay ajustes de niveles de agua.
LA VÁLVULA DE LLENADO SE HA PREDETERMINADO DE FÁBRICA.



OPERACIÓN (NOTA AL PROPIETARIO)

Ha elegido un producto TOTO® que es superior en calidad y mano de obra. Nuestros sistemas de descarga de agua para inodoros son los mejores de la industria. Para asegurar el buen funcionamiento de su inodoro, siempre tire la cadena haciendo que la palanca de descarga realice la descarga completa para activar el ciclo de descarga. La descarga completa garantizará que la descarga se realice con la fuerza de un producto TOTO®.

Si necesita ayuda con su instalación o las instrucciones de la válvula de llenado, no dude en comunicarse con uno de los integrantes de nuestro Servicio Técnico a los siguientes números.

TOTO U.S.A., Inc. • 1155 Southern Rd, Morrow, GA 30260 Tel. (888) 295-8134 • Fax (800) 699-4889
www.totousa.com Printed in U.S.A. TOTO LTD.®

TOTO®

INSTRUCCIONES PARA LA INSTALACIÓN

De inodoros: CST423EF/ CST424EF(G)/
CST454CEF(G)/ CST743E/CST744E/
CST744EL/ CST744EF.10/ CST754EF(N)/
CST784EF



IMPORTANTE

Lea estas instrucciones detenidamente antes de comenzar a instalar.

Usted ha adquirido uno de los mejores inodoros disponibles en la actualidad, respaldado por la excelente reputación mundial de TOTO®.

Proporcione estas instrucciones a los clientes. Estas instrucciones contienen información sobre el mantenimiento y garantía.

HERRAMIENTAS NECESARIAS:

- Llave ajustable de 10 pulgadas
- Nivel de carpintero
- Sierra para metales
- Cinta para medir
- Pinzas manuales
- Destornillador de cabeza plana

MATERIALES ADICIONALES NECESARIOS PARA LA INSTALACIÓN:

(NO SUMINISTRADOS POR TOTO®)

- Sello/anillo de cera
- Pernos de montaje para la brida del suelo
(Generalmente 2 pernos en T, 2 rondanas, y 2 tuercas)
- Línea abastecedora de agua
(Generalmente compresión de 1/2" hasta flotador de 7/8")
- Silla del inodoro (Se recomienda silla TOTO® SofClose)

CONTENIDO DEL PAQUETE:

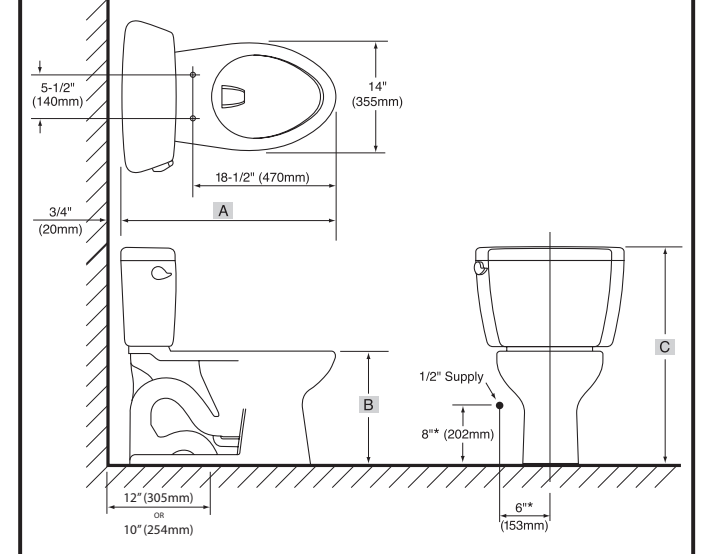
No	Descripción	Cantidad
1	Tapa del tanque (porcelana vítrea)	1
2	Tanque (porcelana vítrea)	1
3	Recipiente (porcelana vítrea)	1
4	Empaquetadura tanque - recipiente	1
5	Herrajes para el tanque y recipiente	
	a. Pernos (metálicos)	2
	b. Rondanas (goma)	2
	c. Rondanas (metálicos)	4
	d. Tuercas (metálicas)	4
6	Tapas de la brida (para el recipiente)	
	e. Tapas (plástica)	2
	f. Base (plástica)	2

NOTA: Debido a la poderosa actuación de nuestros E-MAX™ sistemas de descarga del inodoro estos no están diseñados para ser instalados "uno detrás del otro". La "única" manera de poder instalar estos inodoros en esta posición es cuando las conexiones de drenaje incorporan una conexión "WYE". Por favor contacte a su constructor o contratista, antes de esta instalación.



Model	A	B	C
CST423EF(G)	26-3/8"	16-1/8"	33-1/2"
CST424EF(G)	28-1/4"	16-1/8"	33-1/2"
CST454CEF(G)	28-1/2"	16-1/8"	29-1/2"
CST743E	26-3/8"	14-5/8"	28-1/2"
CST744EL	28"	16-1/2"	30-1/2"
CST744EF.10	28"	16-1/8"	30-1/8"
CST744E(G)	27-3/4"	14-5/8"	28-1/2"
CST754EF(N)	28-1/8"	16-1/8"	32-1/2"
CST784EF	28-1/2"	16-1/8"	32-1/2"

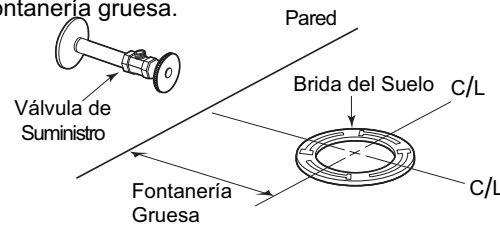
*Dimensiones recomendadas



TOTO®

PASO 1 Control de tubería y fontanería gruesa

Con el fin que su nuevo inodoro TOTO® se adapte correctamente, La distancia desde la pared hasta el centro de la brida del suelo, debe ser al menos de 10 para 12 pulgadas. Esta medida se conoce como fontanería gruesa.

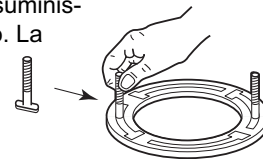


Retiro del inodoro existente (si fuera necesario)

CIERRE el suministro de agua. Tire la cadena, retire toda el agua restante del tanque y del recipiente. Desconecte la línea de suministro de agua que va al tanque del inodoro. Retire el tanque y el recipiente. Retire el anillo de cera y los pernos de montaje antiguos.

PASO 2 Instalación de los pernos de montaje

Limpie la suciedad de la brida del suelo, luego instale los nuevos pernos de montaje (no suministrados) en las ranuras de la brida del suelo. La cabeza del perno debe insertarse en la ranura con el vástago roscado apuntando hacia arriba.



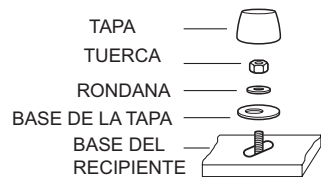
PASO 3 Instalación del recipiente del inodoro

Dé vuelta al inodoro con mucho cuidado de modo que quede mirando hacia abajo sobre un acolchonado. Presione firmemente un nuevo anillo de cera de recipiente (no suministrado) sobre el encastre circular alrededor de la apertura de salida. Levante el inodoro en dirección vertical y suavemente bájelo hasta colocarlo sobre la brida del suelo. Con el inodoro debidamente alineado, presione firmemente a ambos lados el borde del inodoro para fijar el anillo de cera del recipiente.



PRECAUCIÓN: No mueva el recipiente una vez haya fijado el anillo de cera. Enrosque las tuercas y apriételas igualmente hasta que el inodoro quede ajustado a la brida del suelo. Instale las tapas de los pernos.

ADVERTENCIA: No ajuste demasiado las tuercas, podría ocasionar daños en la

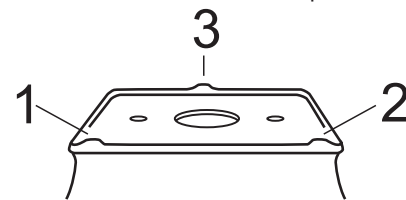


* No Suministrados



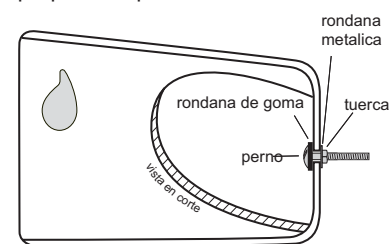
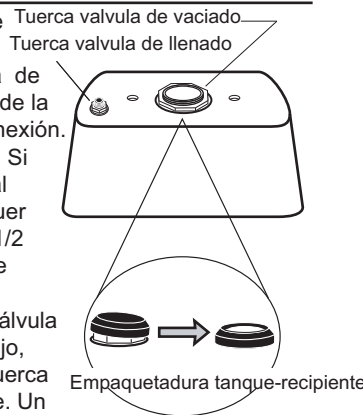
Tres puntos de contacto

El recipiente del inodoro tiene tres puntos de contacto, los cuales deberán tocar la parte de abajo del tanque cuando se es instalado debidamente. La ubicación de estos puntos puede ser vista en la parte del recipiente donde debe ir el tanque. Los tres puntos son delantero izquierdo (1), delantero derecho (2), y tracero central (3). Recuerde estos tres puntos cuando esté instalando el tanque. en la parte del recipiente donde debe ir el tanque. Los tres puntos son delantero izquierdo (1), delantero derecho (2), y tracero central (3). Recuerde estos tres puntos cuando este instalando el tanque



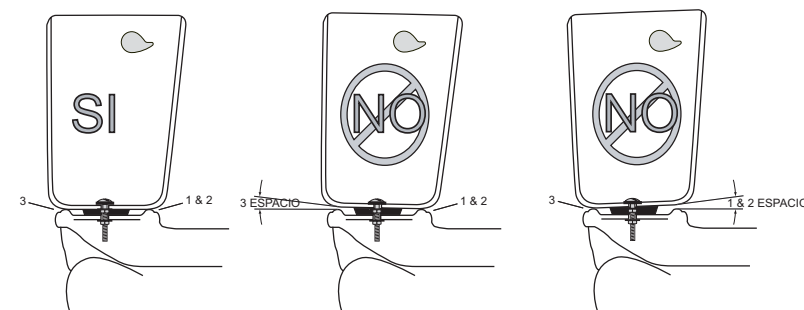
PASO 4 Montaje del tanque en el recipiente (preparación)

Dé vuelta al inodoro de modo que quede mirando hacia abajo sobre algún acolchonado. Inspeccione la tuerca pequeña de la válvula de llenado y la tuerca grande de la válvula de vaciado para garantizar la conexión. Trate de apretar las turcas con su mano. Si aún siguen holgadas, apriételas manualmente y dé 1/4 de vuelta adicional a la tuerca pequeña de la válvula de llenado y 1/2 vuelta a la tuerca grande de la válvula de vaciado. Coloque la empaquetadura del tanque-recipiente sobre la tuerca de la válvula de vaciado. Mientras presiona hacia abajo, despliegue la empaquetadura sobre la tuerca hasta que esta toque el fondo del tanque. Un pequeño espacio entre el fondo del tanque y



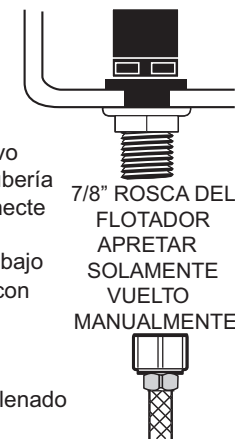
la empaquetadura está permitido. acueste el tanque sobre su parte trasera. Coloque una rondana de goma en el perno metálico. Extienda su mano dentro del tanque y coloque el perno a través de uno de los orificios del fondo del tanque. En la parte de afuera

del tanque, coloque una rondana metálica y una tuerca en el perno. Mantenga el perno centrado en el orificio y apriete la turca con sus dedos. Dé 1/2 vuelta adicional a la tuerca con la llave para tubería. Repita este proceso para el otro orificio del tanque. Levante el tanque y cuidadosamente guíe los pernos metálicos para alinear el tanque con el recipiente. Fije una rondana metálica y una tuerca a cada perno. Apriete las tuercas con sus dedos e inspeccione que el tanque haya quedado nivelado. Una vez nivelado, apriete los pernos igualmente hasta que el tanque haga TRES PUNTOS DE CONTACTO con el recipiente.



PASO 5 Conexión de la línea de suministro de agua

Descargue la línea de suministro de agua por algunos segundos para remover cualquier suciedad que haya entrado a la nueva válvula de llenado. (Para construcciones nuevas y/o adiciones, descargue la línea de suministro de agua por más de 1 minuto para ayudar a remover cualquier residuo de adhesivo de PVC, soldadura plástica, y/o sellantes de tubería que fueron usados para la nueva tubería). Conecte la línea de suministro de agua a la rosca de la válvula de llenado como se ve en la parte de abajo del tanque del inodoro. Apriete esta conexión con sus dedos. EVITE usar una llave para tubería al apretar la tubería ya que esto podría dañar las roscas plásticas y/o causar que la válvula de llenado rote dentro del tanque



La presión de la línea de suministro de agua debe ser de 20 a 80 psi estática.

PASO 6 Operación

NO ES NECESARIO AJUSTAR LA VÁLVULA DE RELLENO/LLAVE DEL FLOTADOR.

El agua se tendrá al nivel apropiado de forma automática. Tire la cadena varias veces. Controle que la válvula de la cisterna funcione adecuadamente. Asegúrese de que la cadena no esté enredada y que el brazo de la cisterna se encuentre en la posición correcta.

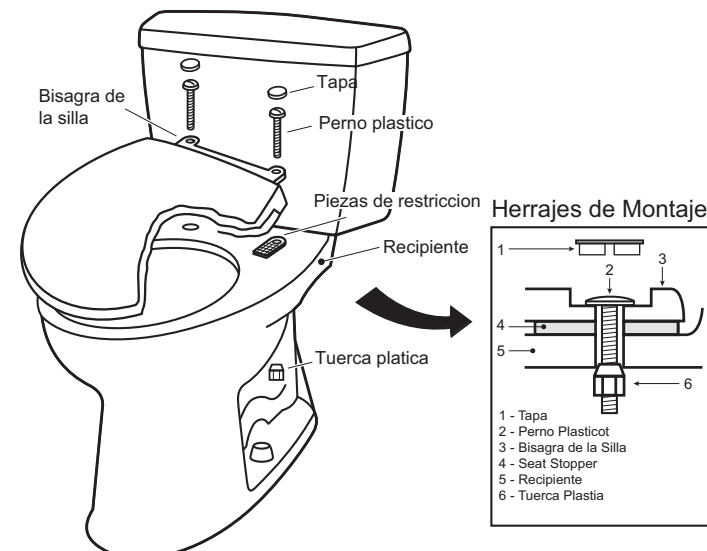
PASO 7

Instale la tapa del tanque en el inodoro

PASO 8

Instale el asiento del inodoro sobre el recipiente, usando los herrajes de montaje de la caja del asiento del inodoro. Coloque la silla sobre el recipiente y rote la bisagra hacia abajo. Posicione las piezas de restricción de la silla debajo de las bisagras de la silla. Introduzca el perno dentro de la bisagra de la silla y a través del recipiente del inodoro. Instale la tuerca plástica en el perno desde la parte de abajo. Apriete los pernos asegurándolos. Instale las tapas.

NOTA: apriete los pernos de la silla hasta que la bisagra esté asegurada. La silla y la tapa tendrán pequeños movimientos de lado a lado, esto es normal. Esta libertad de movimiento permite que la silla SoftClose® cierre sin que se golpee.



GARANTÍA LIMITADA POR UNO AÑOS

- TOTO garantiza que su vitreos china producto no presenta defectos en sus materiales ni de fabricación durante su uso normal cuando es instalado y mantenido adecuadamente, por un periodo de uno (1) año(s) a partir de la fecha de compra. Esta garantía limitada es válida solamente para el COMPRADOR ORIGINAL del Producto y no es transferible a una tercera persona, incluyendo, pero sin limitarse a, cualquier comprador o propietario subsecuente del Producto. Esta garantía aplica solamente al Producto TOTO comprado e instalado en América del Norte, Central, Latina y del Sur.
- Las obligaciones de TOTO bajo esta garantía se limitan a la reparación, cambio o cualquier otro ajuste, a petición de TOTO, del Producto o partes que resulten defectuosas en su uso normal, siempre que dicho Producto haya sido instalado, utilizado y mantenido de acuerdo con las instrucciones. TOTO se reserve el derecho de hacer tantas inspecciones como sean necesarias para determinar la causa del defecto. TOTO no cobrará por la mano de obra o partes relacionadas con las reparaciones o cambios garantizados. TOTO no es responsable por el costo de la remoción, devolución y/o reinstalación del Producto.
- Esta garantía no aplica en los siguientes casos:
 - Daño o pérdida ocurrida en un desastre natural, tal como: incendio, sismo, inundación, relámpago, tormenta eléctrica, etc.
 - Daño o pérdida resultado de cualquier accidente, uso inaceptable, mal uso, abuso, negligencia o cuidado, limpieza o mantenimiento inadecuado del Producto.
 - Daño o pérdida causada por los sedimentos o material extraña contenida en un sistema de agua.
 - Daño o pérdida causada por una mala instalación o por la instalación del Producto en un ambiente duro y/o peligroso, o una remoción, reparación o modificación inadecuada del Producto.
 - Daño o pérdida causada por sobrecargas eléctricas o rayos u otros actos que no sea responsabilidad de TOTO o que el Producto no esté especificado para tolerar.
 - Daño o pérdida causada por el uso normal y personalizado, tal como reducción del brillo, rayado o pérdida de color en el tiempo debido al uso, prácticas de limpieza o condiciones del agua o atmosféricas.
- Para que esta garantía limitada sea válida, prueba de compra es necesaria. TOTO anima el registro de la garantía sobre compra para cree un archivo de la propiedad del producto en <http://www.totousa.com>. El registro del producto es totalmente voluntario y la falta a registrar no disminuirá sus derechos de garantía limitada.
- ESTA GARANTÍA LE DA DERECHOS LEGALES ESPECÍFICOS. USTED PODRÍA TENER OTROS DERECHOS QUE PUEDEN VARIAR DEPENDIENDO DEL ESTADO O PROVINCIA EN EL QUE SE ENCUENTRE.** Para obtener el servicio de reparación de esta garantía, debe llevar el Producto o enviarlo prepagado a un módulo de servicios TOTO junto con la prueba de compra (recibo de compra original) y una carta en la que plantee el problema, o póngase en contacto con un distribuidor TOTO o el contratista de servicio de los productos, o escriba directamente a TOTO U.S.A., INC., 1155 Southern Road, Morrow, GA 30260 (888) 295 8134 o (678) 466-1300, si fuera de los E.E.U.U. Si, debido al tamaño del producto o naturaleza del defecto, el Producto no puede ser devuelto a TOTO, la recepción en TOTO del aviso escrito del defecto junto con la prueba de compra (recibo de compra original) constituirá el envío. En tal caso, TOTO podrá escoger entre reparar el Producto en el domicilio del comprador o pagar el transporte del Producto a un módulo de servicio. **ESTA GARANTÍA ESCRITA ES LA ÚNICA GARANTÍA HECHA POR TOTO. LA REPARACIÓN, CAMBIO U OTRO AJUSTE ADECUADO, TAL COMO APARECE EN ESTA GARANTÍA, SERÁ EL ÚNICO REMEDIO DISPONIBLE PARA EL COMPRADOR ORIGINAL. TOTO NO SERÁ RESPONSABLE POR LA PÉRDIDA DEL PRODUCTO O POR CUALQUIER OTRO DAÑO ACCIDENTAL, ESPECIAL O CONSECUENTE O POR DAÑOS INCURRIDOS POR EL COMPRADOR ORIGINAL, O POR LA MANO DE OBRA U OTROS COSTOS RELACIONADOS CON LA INSTALACIÓN O REMOCIÓN, O COSTOS DE REPARACIONES HECHAS POR OTROS, O POR CUALQUIER OTRO GASTO NO INDICADO DE MANERA ESPECÍFICA EN LOS PÁRRAFOS ANTERIORES. EN NINGÚN CASO LA RESPONSABILIDAD DE TOTO EXCEDERÁ EL PRECIO DE COMPRA DEL PRODUCTO. EXCEPTO EN LA MEDIDA EN QUE QUEDE PROHIBIDO POR LA LEY APLICABLE, TODA GARANTÍA IMPLÍCITA, INCLUYENDO AQUELLAS DE COMERCIABILIDAD O IDONEIDAD DE USO PARA EL USO O PARA UN PROPÓSITO PARTICULAR, ESTÁ EXPRESAMENTE PROHIBIDA. ALGUNOS ESTADOS NO PERMITEN LAS LIMITACIONES ACERCA DE LA DURACIÓN DE UNA GARANTÍA TÁCITA, O LA EXCLUSIÓN O LIMITACIÓN DE DAÑOS INCIDENTALES O CONSECUENTES, POR LO QUE LA LIMITACIÓN E INCLUSIÓN ANTERIORES PUEDEN NO APLICAR A USTED.** AVISO TOTO no será responsable de fallas o daños ocasionados en este producto de plomería o componente del producto causados por cloraminas en el tratamiento del suministro de agua público o en los limpiadores en el recipiente del tanque que contengan cloro (hipoclorito de calcio). Nota: el uso de cloro en alta concentración o productos derivados del cloro puede dañar seriamente los accesorios. Este daño puede ocasionar fugas y daños graves en la propiedad. Para obtener más información, llámenos al (888) 295-8134.

Repuestos

Modelo	Tapón	Válvula de llenado (Type A)	Válvula de llenado (Type B)	Válvula de la cisterna	Palanca de descarga
CST423EF	THU253S	TSU28A	TSU36A.6	THU252W-5A	THU141#XX
CST424EF	THU253S	TSU28A	TSU36A.6	THU252W-5A	THU141#XX
CST454CEF(G)	THU253S	TSU34A	N/A	THU252W-6A	THU068#XX
CST743E	THU277S	TSU33A	TSU36A.6	THU252W-A	THU068#XX
CST744(E)(L)	THU277S	TSU33A	TSU36A.6	THU252W-A	THU068#XX
CST744EF 10	THU277S	TSU33A	TSU36A.6	THU252W-A	THU068#XX
CST754EF	THU277S	TSU34A	N/A	THU252W-A	THU141#XX
CST754EFN	THU253S	TSU34A	N/A	THU252W-2A	THU141#XX
CST784EF	THU277S	TSU28A	TSU36A.6	THU252W-4A	THU148#XX