

Instruction for how to use the Installation Template / Instruction d'utilisation du gabarit de montage
Instrucciones de uso de la plantilla de instalación / Instruções sobre a utilização do modelo de instalação

- Please use electrical wallplate that does not exceed the size of 3-1/8"(80mm) x 4-7/8"(125mm). /
- Veuillez utiliser une plaque murale électrique ne dépassant pas 3-1/8" (80 mm) x 4-7/8" (125 mm). /
- Utilice una placa eléctrica que no exceda el tamaño de 3-1/8" (80 mm) x 4-7/8" (125 mm). /
- Utilize uma placa de parede elétrica que não ultrapasse o tamanho de 80 mm x 125 mm (3-1/8" x 4-7/8").

- Please follow the procedure below. /
- Veuillez suivre la procédure ci-dessous. /
- Siga el procedimiento a continuación. /
- Siga o procedimento em baixo.

Caution /
Attention /
Precaución /
CUIDADO

Please always use the installation template when installing. If the electrical box is not positioned correctly, the toilet bowl might not be able to install properly. /

Veuillez utiliser le gabarit de montage lors du montage. Si le boîtier d'alimentation électrique n'est pas correctement positionné, la cuvette des toilettes peut ne pas être installée correctement. /

Utilice siempre la plantilla de instalación cuando realice la instalación. Si la caja eléctrica no está colocada correctamente, es posible que no se pueda instalar el inodoro correctamente. /

Utilize sempre o modelo de instalação durante a instalação. Se a caixa elétrica não for posicionada corretamente, o vaso sanitário pode não ser instalado adequadamente. /

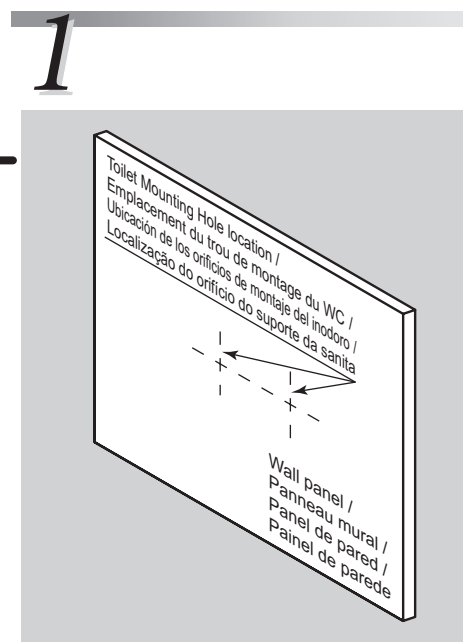
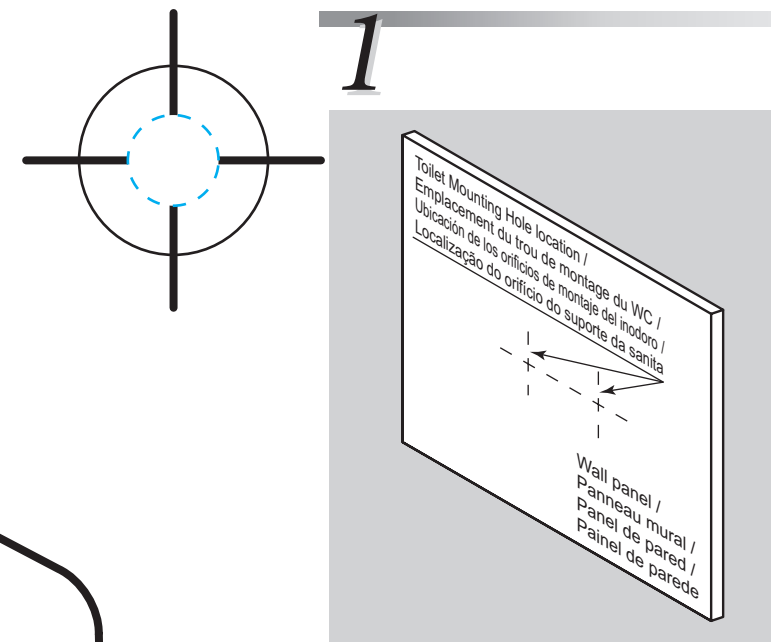
Please lay the template flat onto the panel to avoid any misalignment which may cause the toilet not to install properly. /

Poser le gabarit à plat sur le panneau pour éviter tout désalignement qui pourrait entraîner une mauvaise installation du WC. /

Apoye la plantilla plana sobre el panel para evitar cualquier desalineación que pudiera causar la instalación incorrecta del inodoro. /

Coloque o modelo de forma plana no painel para evitar desalinhamentos que podem impedir a instalação correta da sanita. /

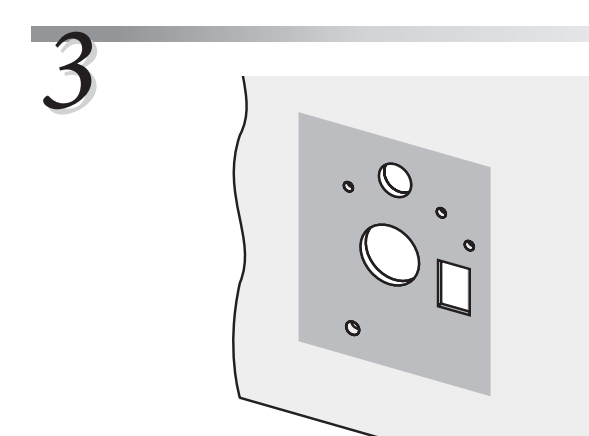
For water supply /
 Pour l'alimentation d'eau /
 Para el suministro de agua /
 Para a alimentação de água



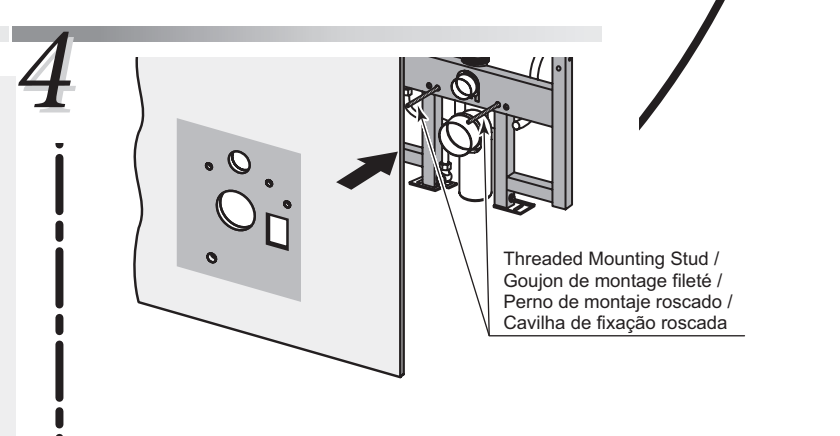
Locate the hole placement for mounting the toilet on the wall panel (drywall or cement board). /
 Localiser le placement des trous pour le montage des toilettes sur le panneau mural (cloison sèche ou panneau de ciment). /
 Busque la ubicación de los orificios para el montaje del inodoro en el panel de pared (placa de yeso o de cemento). /
 Localize o posicionamento dos orificios para a montagem da sanita no painel de parede (placa de gesso ou placa de cimento). /

Center of Inlet hole, diameter 2-1/2"(64mm) /
 Centre de l'ouverture d'arrivée, diamètre 2-1/2" (64 mm) /
 Parte central del orificio de entrada, diámetro de 2-1/2" (64 mm) /
 Centro do orificio de entrada, diâmetro de 2-1/2" (64 mm)

Punch out all the sections with blue dotted lines on this template and align toilet mounting holes with the ones on the finish wall. Trace out all the sections on the finish wall and remove the template. /
 Perforer toutes les sections avec des lignes pointillées bleues sur ce gabarit et aligner les trous de montage du WC avec ceux sur le panneau mural. Tracez toutes les sections sur le mur fini et retirez le gabarit. /
 Saque del troquel todas las secciones de esta plantilla que presenten líneas de puntos azules y alinee los orificios de montaje del inodoro con los de la pared acabada. Marque con un lápiz o un rotulador todas las secciones sobre la pared acabada y retire la plantilla. /
 Perfure todas as seções com linhas azuis pontilhadas neste modelo e alinhe os orificios do suporte da sanita com os orificios na parede de acabamento. Trace todas as seções na parede de acabamento e retire o modelo. /



Cut out all the traced sections. /
 Découper toutes les sections tracées. /
 Recorte todas las secciones marcadas. /
 Corte todas as seções traçadas. /



Place the cut out wall panel onto the wall frame and carrier. /
 Placez le panneau découpé sur le cadre mural et l'élément porteur. /
 Coloque el panel de pared recortado sobre la estructura portante de pared. /
 Coloque o painel de parede cortado na moldura de parede e no suporte. /

Threaded Mounting Stud /
 Goujon de montage fileté /
 Perno de montaje roscado /
 Cavilha de fixação roscada

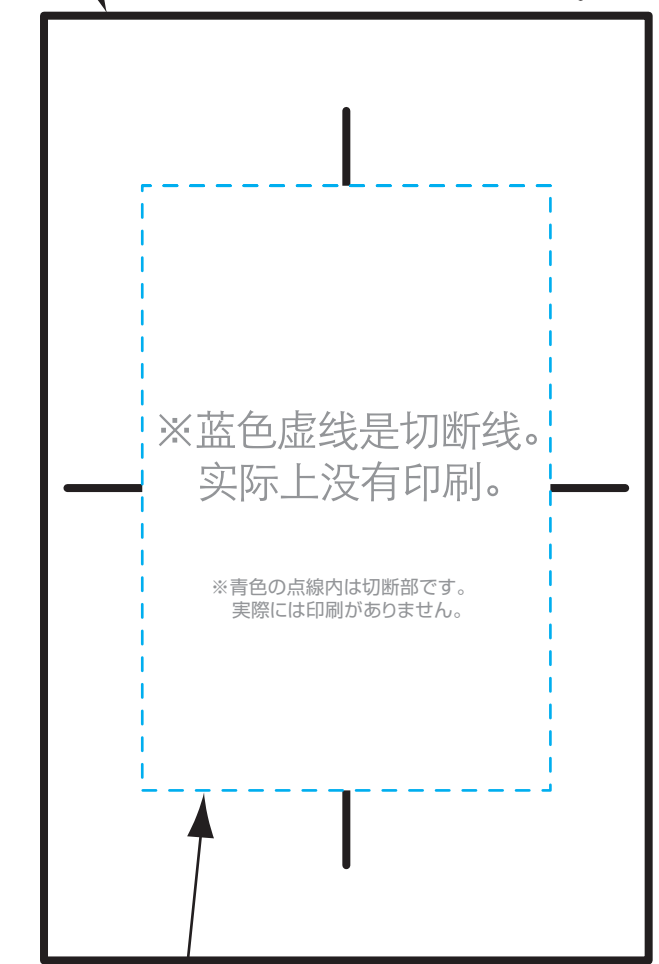
To be horizontal
 Doit être horizontal
 Posición horizontal
 Na horizontal

Cover panel
 Panneau de couverture
 Panel de cubierta
 Painel de cobertura

Toilet bowl
 Cuvette des toilettes
 Inodoro
 Vaso sanitário

Toilet bowl Flushing Plug connector
 Connecteur de la fiche d'actionnement de la cuvette des toilettes
 Conector de la cadena del inodoro
 Conector da tomada de descarga do vaso sanitário

Maximum electrical wallplate size
 Dimensions maximales de la plaque murale électrique
 Tamaño máximo de la placa eléctrica
 Tamanho máximo da placa de parede elétrica



Electrical Box standard size.
 Recommend box with swing clamps or flaps. /
 Taille standard de boîte électrique.
 Boîte recommandée avec vérins de serrage ou rabats pivotants. /
 Tamaño estándar de la caja eléctrica.
 Se recomienda utilizar una caja con abrazaderas oscilantes o charnelas. /
 Tamanho padrão da caixa elétrica. Recomendada uma caixa com abraçadeiras ou abas osciláveis. /

DO NOT DISCARD. USE FOR FINISHING WALL, ELECTRICAL & TOILET INSTALLATION /
NE PAS JETER. UTILISATION POUR FINITION DE MUR, INSTALLATION ÉLECTRIQUE ET INSTALLATION DE TOILETTES /
NO LO DESECHE. UTILÍCELO PARA INSTALAR EL INODORO, EL SISTEMA ELÉCTRICO Y LA PARED ACABADA /
NÃO ELIMINAR. UTILIZAR PARA A PAREDE DE ACABAMENTO, INSTALAÇÃO ELÉTRICA E DA SANITA