

# TOTO

## Installation Guide / Guide d'installation / Guía de instalación

- Before installation, be sure to read this installation manual and **the separate safety precautions sheet**. Mount parts properly according to the directions.
- Avant l'installation, veuillez bien lire ce manuel d'installation et **la feuille séparée sur mesures de sécurité**. Montez correctement les pièces conformément aux instructions.
- Antes de realizar la instalación, asegúrese de leer este manual de instalación y **la hoja de precauciones de seguridad entregada por separado**. Monte las partes correctamente de acuerdo con las instrucciones.

### Precautions before installation / Avant d'installer le Washlet / Antes de instalar el Washlet

- Turn on the electricity and water supply for the product only after all other installation work is complete.
- Ne mettez en marche l'alimentation électrique et l'alimentation en eau du produit que lorsque tous les autres travaux d'installation sont terminés.
- Conecte la electricidad y el suministro de agua para el producto solo después de haber terminado todo el trabajo de instalación.
- Do not damage the connection components on the water supply hose (C-3).
- N'endommagez pas les extrémités de branchement du flexible d'alimentation en eau (C-3).
- No dañe los extremos de conexión de la manguera de suministro de agua (C-3).
- The water supply pressure should be within a range of 0.05MPa (7.25PSI) <dynamic> to 0.75MPa (108.75PSI) <static>. Make sure your water supply is within this range.
- La pression d'alimentation en eau doit se trouver dans une plage de 0,05MPa (7,25PSI) <dynamique> à 0,75MPa (108,75PSI) <statique>. Assurez-vous que l'alimentation en eau se trouve dans cette plage.
- La presión del suministro de agua deberá ser de entre 0,05MPa (7,25PSI) <dinámica> y 0,75MPa (108,75PSI) <estática>. Asegúrese de usar el suministro de agua dentro de este rango.
- The temperature of the water supply should be within a range of 0 to 35°C (32 to 95°F). Make sure the temperature is within this range.
- La température de l'alimentation en eau devrait se trouver dans une plage de 0 à 35°C (32 à 95°F). Assurez-vous que la température se trouve dans cette plage.
- La temperatura del suministro de agua debe estar dentro de un rango de 0 a 35°C (32 a 95°F). Asegúrese de que la temperatura se encuentre dentro de este rango.
- Working ambient temperature is within the range of 0 to 40°C (32 to 104°F). Make sure the temperature is within this range.
- La température ambiante de fonctionnement varie entre 0 à 40°C (32 à 104°F). Assurez-vous que la température est dans cette zone.
- La temperatura ambiente de trabajo es de entre 0 a 40°C (32 a 104°F). Asegúrese de que la temperatura se encuentre dentro de este rango.
- Do not use water supply hoses (C-3) and junction valve (A-7) other than those supplied with the product.
- \*Because a water flow test is conducted on each product at the factory, water may remain inside the product. This water does not indicate a problem with the product.
- N'utilisez pas de tuyau souple d'alimentation en eau (C-3) et la soupape de jonction (A-7) autres que celles fournies avec le produit.
- \*Compte tenu du fait que chaque produit subit un test d'écoulement de l'eau en usine, il peut rester de l'eau dans le produit. La présence de l'eau n'indique pas une anomalie du produit.
- No use otras mangueras de suministro de agua (C-3) y dispositivos de unión (A-7) que no sean los incluidos con el producto.
- \*Debido a que en fábrica se realiza una prueba de circulación de agua, es posible que quede agua dentro del producto. Esto no significa que haya algún problema con el producto.

- The power plug (C-2) shape, power cord length, voltage, rated power consumption vary depending on the version of the product. Check the appropriate type in the table on the right, and then wire and install the product correctly.

- La forme de la fiche d'alimentation (C-2), la longueur du cordon d'alimentation, la tension, consommation nominale dépendent de la version du produit. Vérifiez le type dans la table de droite puis câblez et installez le produit de manière appropriée.

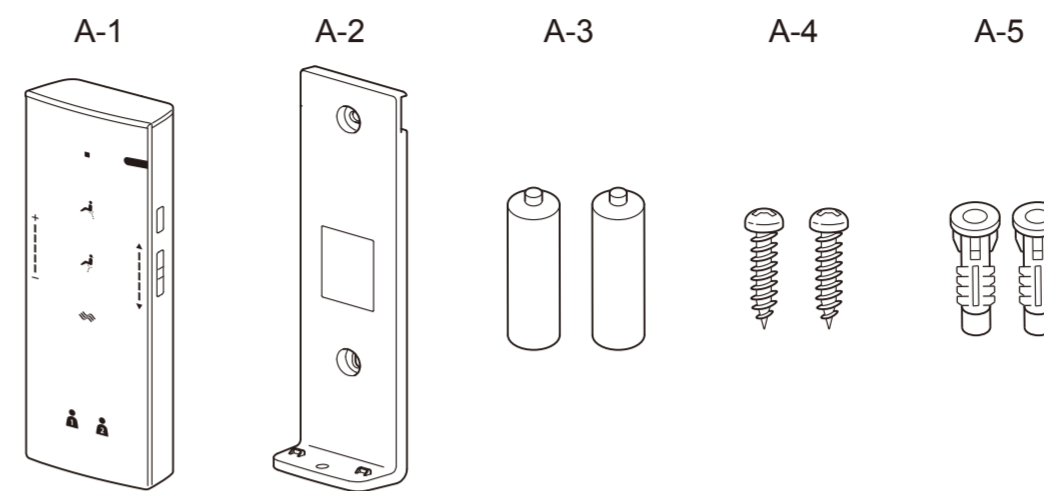
- La forma del enchufe de alimentación (C-2), la longitud del cable de alimentación, el consumo de voltaje, energía nominal y varían según la versión del producto. Verifique el tipo correspondiente en la tabla de la derecha y luego cablee e instale correctamente el producto.

Power plug shape Forme de la fiche d'alimentation Forma del enchufe de alimentación					
Power cord length Longueur du cordon d'alimentation Longitud del cable de alimentación	1.2m (3.94ft)	5.0m (16.40ft)	1.8m (5.91ft)	1.2m (3.94ft)	
Voltage Tension Voltaje	120V	127V	220V	220-240V	
Rated power consumption (Maximum power consumption) Consommation nominale (Consommation électrique maximum) Consumo de energía nominal (Consumo máximo de energía)	Less than 500W Moins de 500W Menos de 500W				

- Check that the product is electrically grounded appropriately. (If a ground is not installed, a breakdown or electrical current leak may result in electrical shock.)
- Vérifiez qu'une mise à la terre appropriée soit installée. (Si la mise à la terre n'est pas installée, en cas de panne ou de fuite de courant électrique, l'absence de mise à la terre pourrait engendrer un choc électrique.)
- Verifique que esté instalada la conexión a tierra correcta. (Si la conexión a tierra no está instalada y se produce una interrupción del servicio una fuga de corriente eléctrica, puede presentarse una descarga eléctrica.)
- Prepare an outlet position in advance that conforms to the regulations in your country.
- Disposez d'avance une prise conforme aux réglementations de votre pays.
- Prepare con anterioridad un lugar para el tomacorriente, que cumpla con las normas de su país.

### Included parts / Pièces incluses / Partes incluidas

[With Remote Control] / [Avec télécommande] / [Con control remoto]



Anti-theft parts for remote control  
Pièces antivol pour télécommande  
Partes antirrobo para el control remoto



\*Please ask home owner if they would like the remote control anti-theft kit installed before starting installation. Please leave the anti-theft kit with the owner if it is not installed.

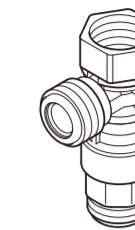
\*Veuillez demander au propriétaire s'il désire que la trousse antivol à commande à distance soit installée avant de commencer cette installation. Veuillez laisser la trousse antivol au propriétaire si elles ne doivent pas être installées.

\*Pregúntele al propietario del hogar si quiere que se instalen los montajes antirrobo para el control remoto antes de comenzar esta instalación. Déjele estas piezas al propietario si no quiere instalarlas.

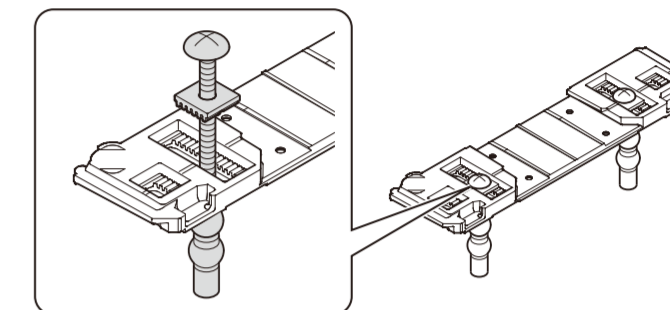
A-6



A-7



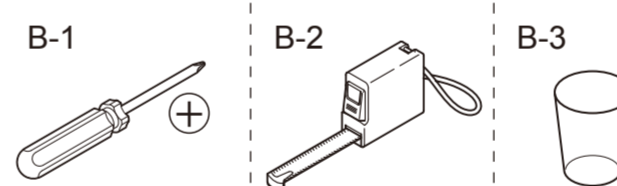
A-8



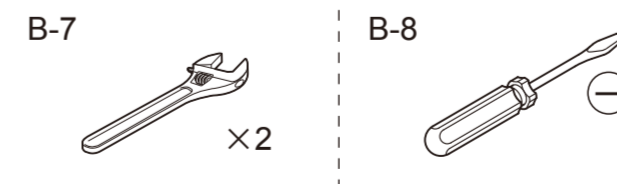
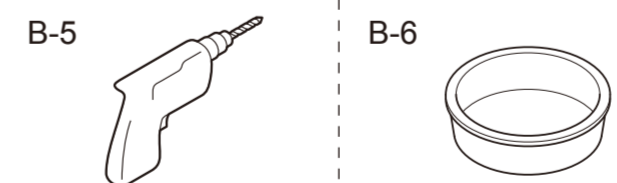
A-9



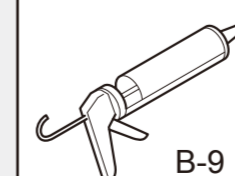
### Required items Outils nécessaires Herramientas necesarias



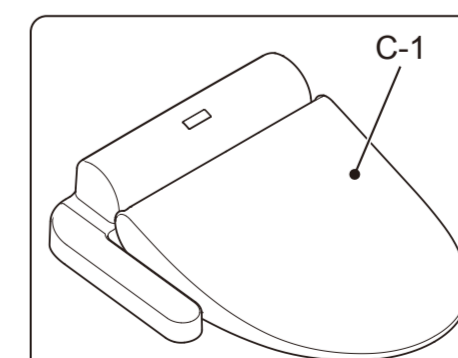
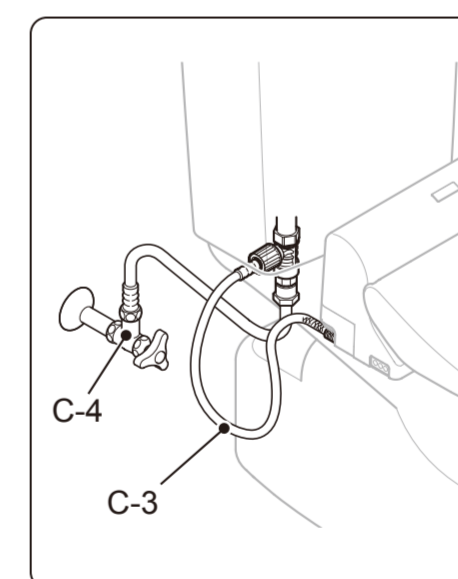
B-4 Use B-4 to prevent damage to the product.  
Utilisé B-4 pour éviter l'endommagement du produit.  
Se usa B-4 para impedir dañar el producto.



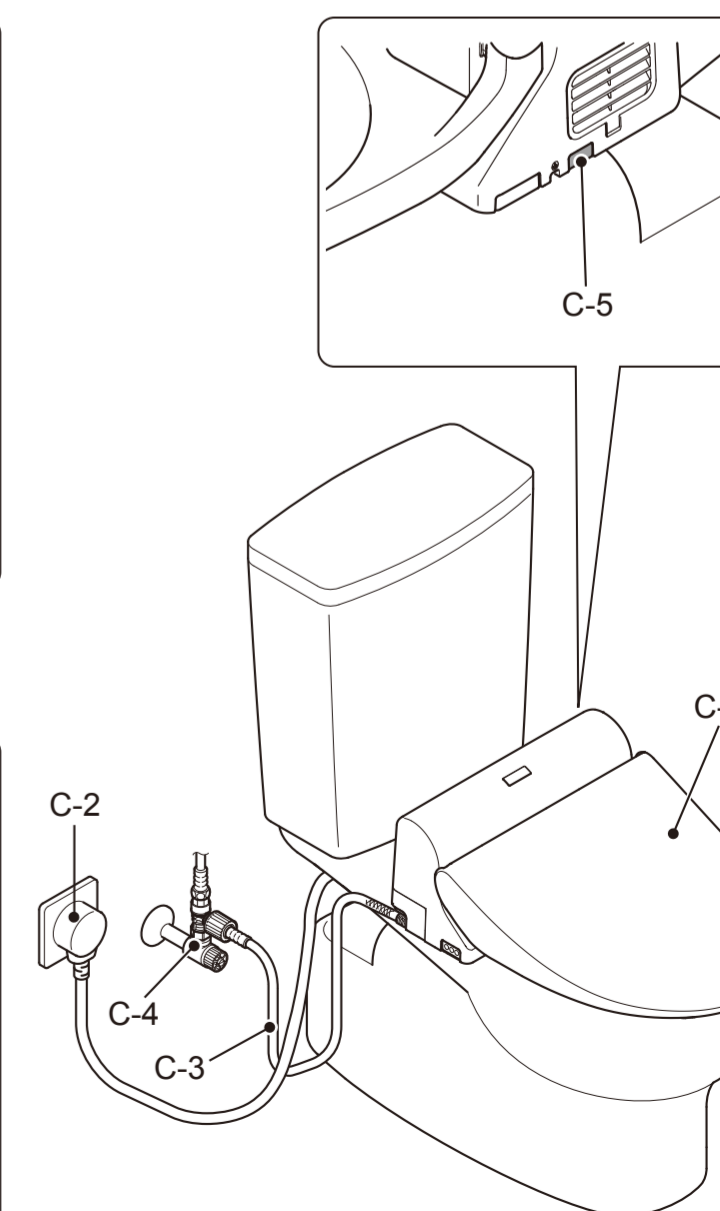
Asia /Oceania/Middle East  
Asie /Océanie/Moyen-Orient  
Asia /Oceania/Oriente Medio



### Part diagram / Pièces diagramme / Diagrama de partes



[With Remote Control]  
[Avec télécommande]  
[Con control remoto]



## Symbols and their meanings

### Signification des indications

### Significado de las indicaciones

Tasks that must be conducted by the installer.

↓ : Les tâches doivent être effectuées par l'installateur.  
Tareas que deben ser realizadas por el instalador.

Actions that the Washlet should perform automatically.

↓ : Actions que le Washlet devrait effectuer automatiquement.  
Acciones que el Washlet debe realizar automáticamente.

Visual confirmation required.

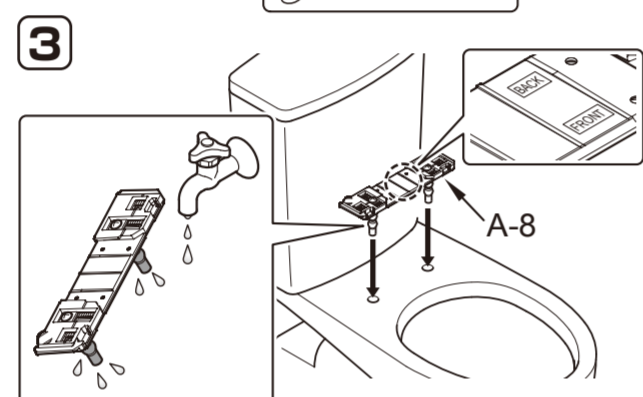
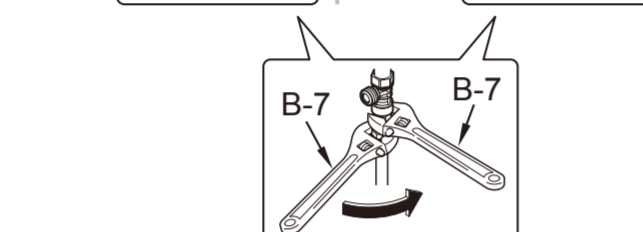
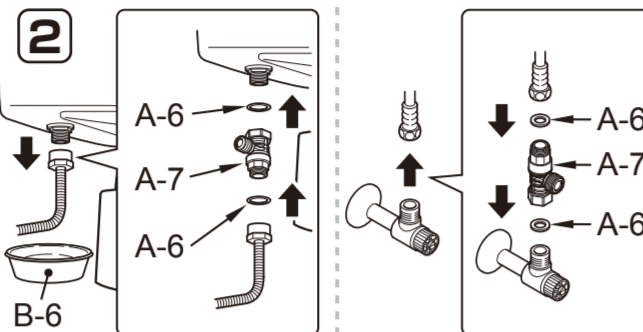
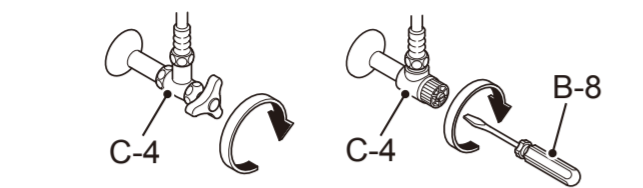
👁 : Confirmation visuelle requise.  
Trabajo que se debe verificar.

Work flow direction.

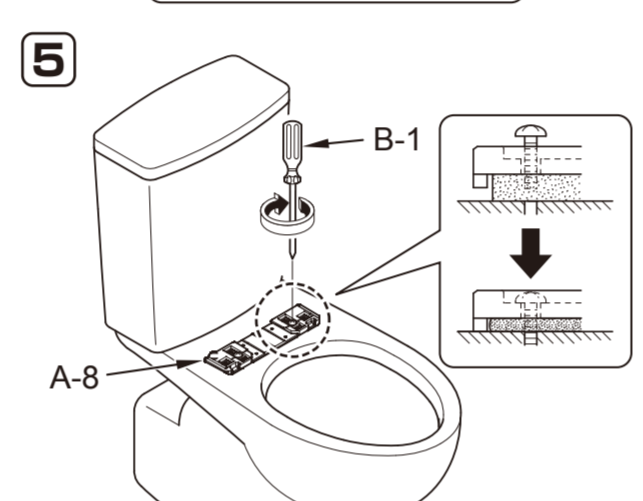
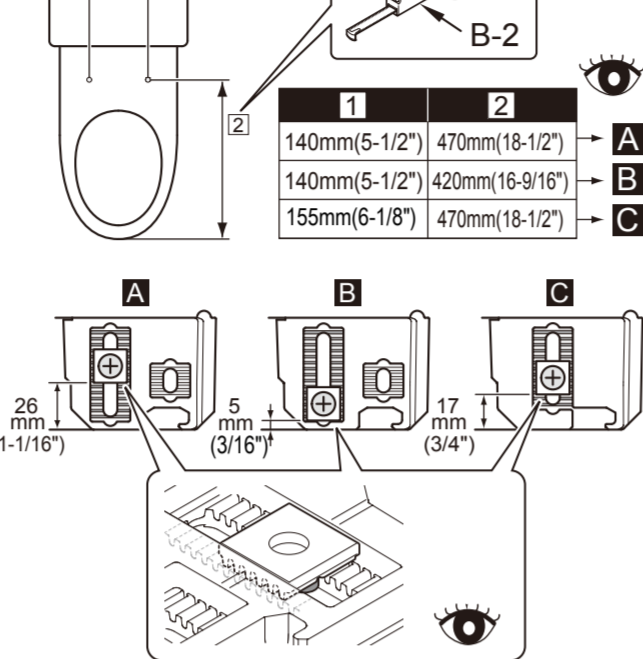
⇓ : Flux de travail.  
Dirección del flujo de trabajo.

## Installation procedure / Procédé d' installation / Procedimiento de instalación

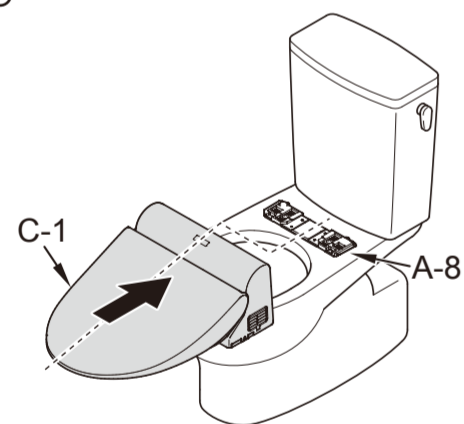
**1** Close the water shutoff valve (C-4).  
Fermez la valve d'alimentation en eau (C-4).  
Cierre la válvula de corte de agua (C-4).



**4**



**6**



Insert C-1 into A-8 until a click sound is heard.

(After C-1 is mounted, make sure that it can not be removed even if it is pulled.)

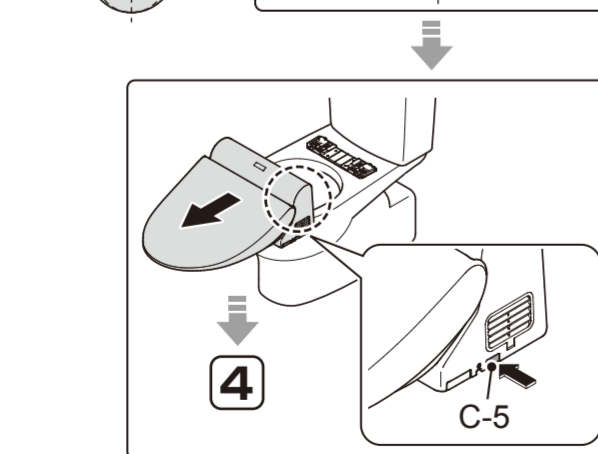
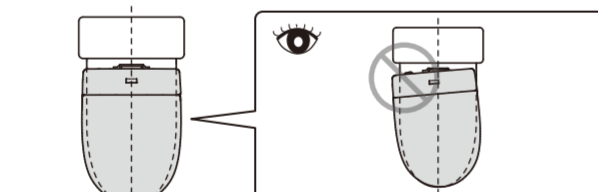
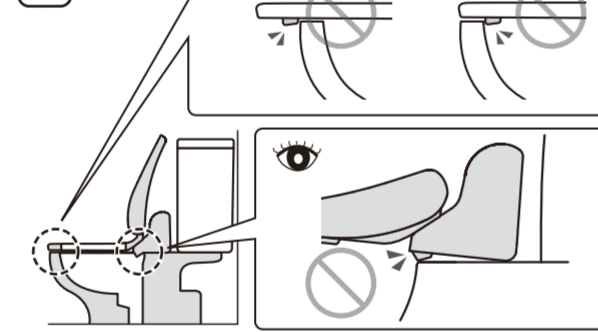
Insérez l'élément C-1 dans l'élément A-8 jusqu'à ce qu'un déclic se fasse entendre.

(Après le montage de l'élément C-1, assurez-vous qu'il ne soit pas possible de le retirer, même en le tirant.)

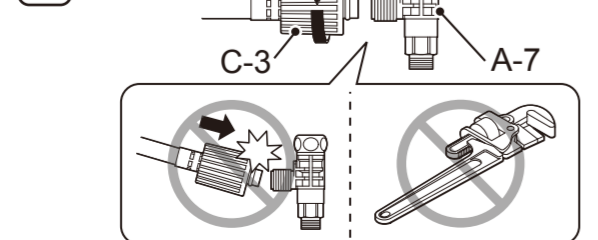
Coloque C-1 en A-8 hasta que se oiga un clic.

(Luego de que C-1 esté instalado, asegúrese de que no se pueda retirar incluso si se tira de este).

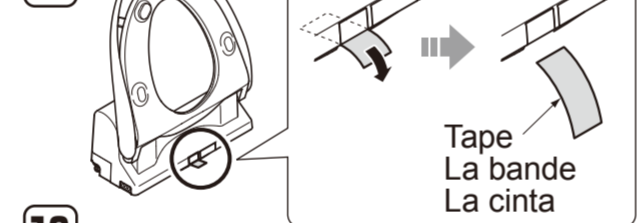
**7**



**8**

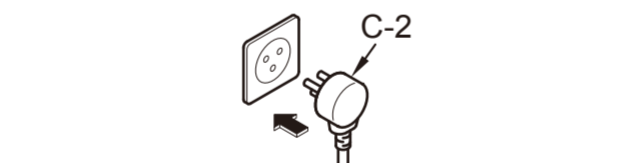


**9**

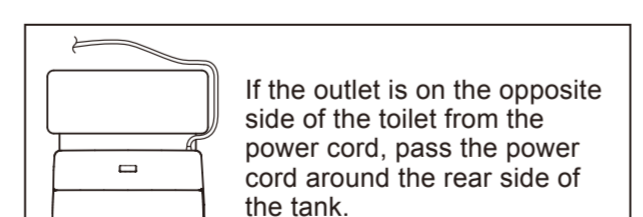
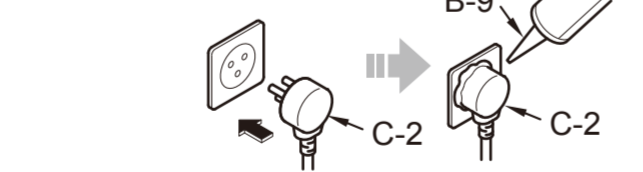


**10**

North, Central, South America/Brazil  
Amérique du Nord, centrale, du Sud/Brésil  
América del Norte, Central, del Sur/Brasil



Asia/Oceania/Middle East  
Asie/Océanie/Moyen-Orient  
Asia/Oceania/Oriente Medio



If the outlet is on the opposite side of the toilet from the power cord, pass the power cord around the rear side of the tank.

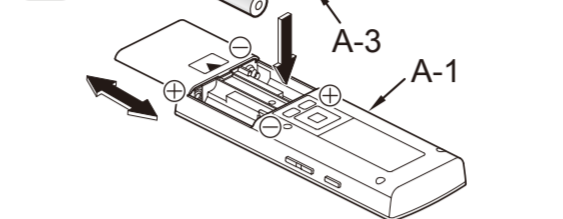
Si la prise se trouve dans les toilettes du côté opposé du cordon d'alimentation, faites passer le cordon d'alimentation autour de l'arrière du réservoir.

Si el tomacorriente está situado en el lado opuesto al del cable de alimentación del inodoro, pase el cable de alimentación alrededor del lado posterior del tanque.

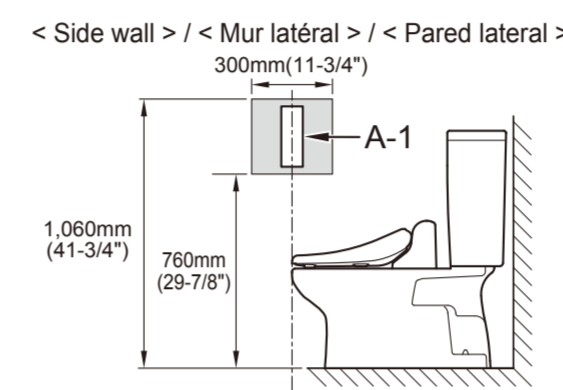
## Remote control mounting / Montage de la commande à distance / Instalación del control remoto

< With Remote Control > / < Avec télécommande > / < Con control remoto >

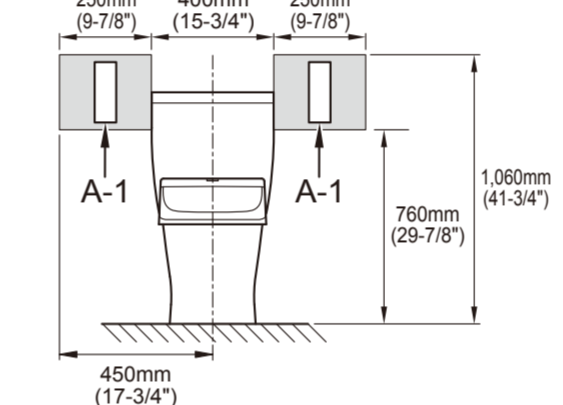
**11**



**12**



< Rear wall > / < Mur arrière > / < Pared posterior >

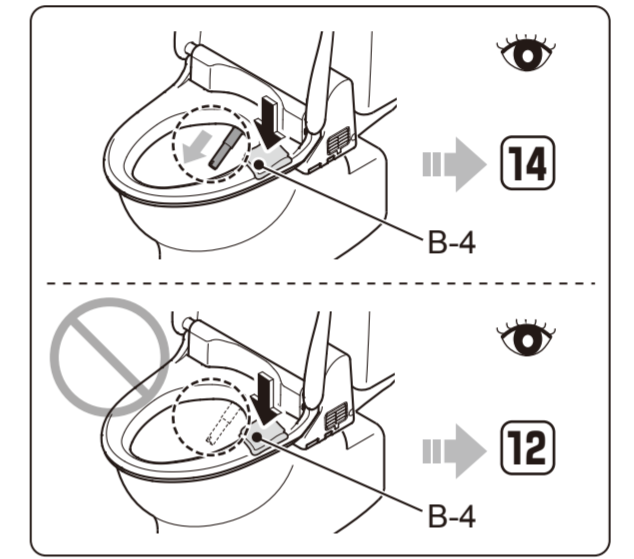
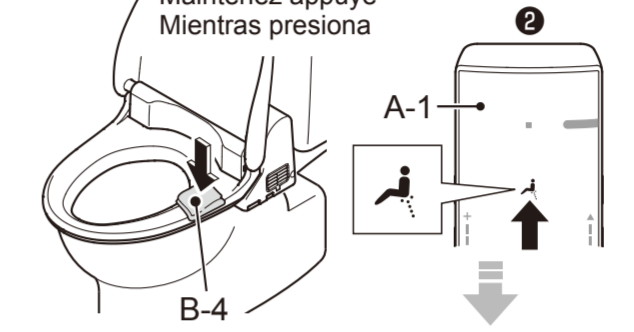


**13**

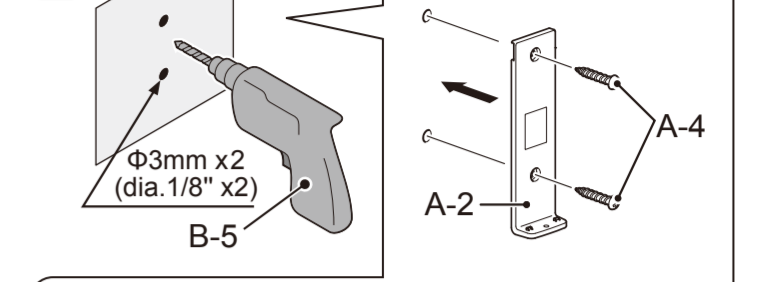
Temporarily place the remote control in the position determined in 12 and confirm the signal reception of A-1.

Placez temporairement la télécommande à l'emplacement déterminé dans 12 et assurez-vous de la réception du signal de A-1.

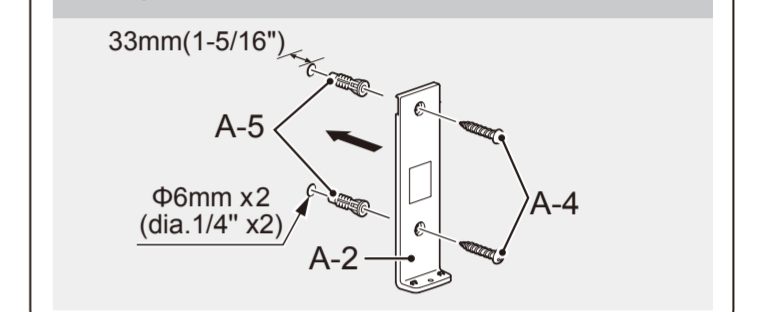
Coloque temporalmente el control remoto en la posición determinada en 12 y confirme la recepción de la señal de A-1.



**14**



When mounting on a plaster board or tiled wall.  
Lors du montage sur un panneau en plâtre ou sur un mur carrelé.  
Cuando se instala en una pared de yeso o con azulejos.



**15**



## Trial run / Mise en service / Puesta en funcionamiento

**16**

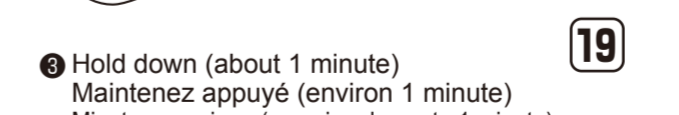
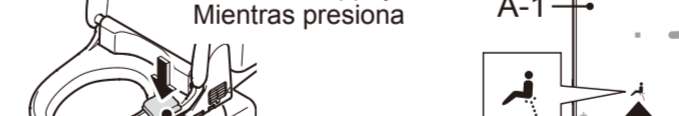
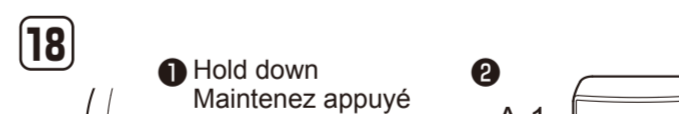
Open the water shutoff valve (C-4).

Ouvrez la valve d'alimentation en eau (C-4).

Abra la válvula de corte de agua (C-4).



**17**



## Information for the installer

### Aux entrepreneurs en installation

### Información para los contratistas de la instalación

• Fill in the necessary information on the warranty card and be sure to hand it to the customer.

• Inscrivez les renseignements nécessaires sur la carte de garantie et veillez à la remettre au client.

• Rellene con la información necesaria la tarjeta de garantía y asegúrese de entregársela al cliente.

• Please explain the features and operation of the Washlet to the customer.

• Veuillez expliquer les fonctionnalités et le fonctionnement du Washlet au client.

• Por favor, explíquelo al cliente las funciones del Washlet y cómo usarlas.

• If the product will not be used for a long time (like when it is installed in an unoccupied, newly constructed building), turn off the breaker on the distribution board or disconnect the power plug.

• Si vous ne comptez pas utiliser le produit pendant une longue période, comme lorsque vous installez une nouvelle construction, désactivez le disjoncteur du panneau de répartition ou débranchez la fiche d'alimentation.

• Si el producto no se utilizará durante un período prolongado, como en el caso de realizar la instalación en un edificio construido recientemente, apague el disyuntor en el tablero de distribución o desconecte el enchufe de alimentación.