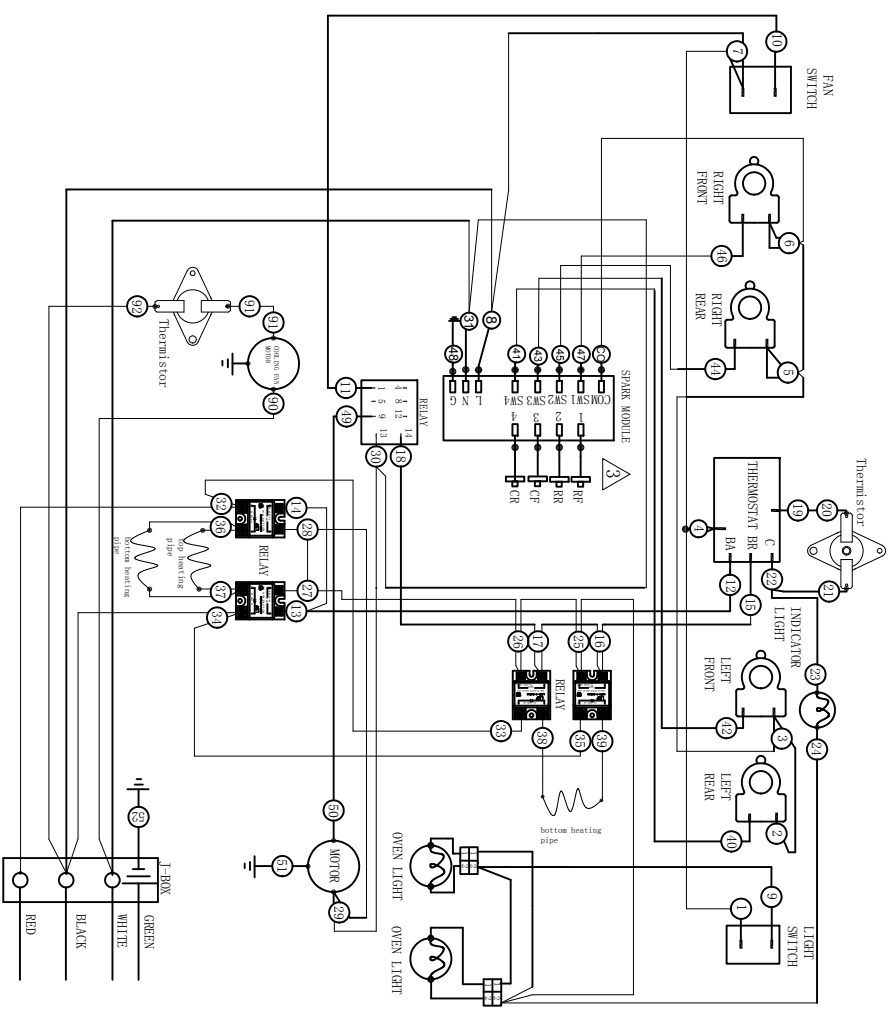


DR30A Wire Diagram



19. 04. 0664-A1

注：电路图中的更改标记不能印刷出来。

△3	更改脉冲点火器	杨勇	2017/8/19	产品 型号 Model No	HRD3088U-B	图纸 编号 Part No		数量 Quantity		材质 Material	合成不干胶
△2	thermostat	吴初平	2017/3/22	制图/日期 Drawing/Date		零件 名称 Parts Name	HRD3088U-B 电路图贴纸	重量 Weight		表面 外埋 Surface Transaction	
Mark	更改前 Before Change	更改后 After Change	签名 Signature	日期 Date	校对/日期 Collation/Date	审核/日期 Verifying/Date					
尺寸公差 Dimension Tolerance	50mm以下±1 100mm-500mm±2 500mm-1000mm±4 1000mm以上±5	投影方向 Projection Direction	角度公差 Angle Tolerance	±1°							