

*Installation*

# INSTRUCTIONS

For Pro Hood Duct Cover Extensions and Telescoping Extensions



*Installation*

# INSTRUCTIONS

For Pro Hood Duct Cover Extensions and Telescoping Extensions

Table of contents (English) ..... 3  
Table de matières (Français) ..... 9  
Índice de materias (Español) ..... 15

**Models |  
Modèles |  
Modelos:**

CHMHP366W  
CHMHP36TW  
CHMHP36XTW  
CHMHP486W  
CHMHP48TW  
CHMHP48XTW  
DC3089W  
DC3689W  
DC4289W  
DC4889W  
DC361012W  
DC481012W

# Table of CONTENTS

---

Installation instructions ..... 4  
    Before you begin ..... 4  
    Pro Chimney hood 6" duct cover extension ..... 4  
    Pro Chimney hood telescoping duct cover extension .... 5  
    Pro Wall hood telescoping duct cover extension ..... 7  
Support, accessories, and parts..... back page

# Safety DEFINITIONS

---

---

**▲ WARNING**

---

This indicates that death or serious injuries may occur as a result of non-observance of this warning.

---

---

**▲ CAUTION**

---

This indicates that minor or moderate injuries may occur as a result of non-observance of this warning.

---

**NOTICE:** This indicates that damage to the appliance or property may occur as a result of non-compliance with this advisory.

**Note:** This alerts you to important information and/or tips.

*This THERMADOR® appliance is made by*  
BSH Home Appliances Corporation  
1901 Main Street, Suite 600  
Irvine, CA 92614

---

*Questions?*  
1-800-735-4328  
www.thermador.com

*We look forward to hearing from you!*

# Installation instructions

## Before you begin

Before you begin read these instructions carefully.

### ▲ CAUTION

Before installing, turn power OFF at the service panel. Lock service panel to prevent power from being turned ON accidentally.

## Proposition 65 Warning

This product may contain a chemical known to the State of California, which can cause cancer or reproductive harm. Therefore, the packaging of your product may bear the following label as required by California:

### STATE OF CALIFORNIA PROPOSITION 65 WARNING:

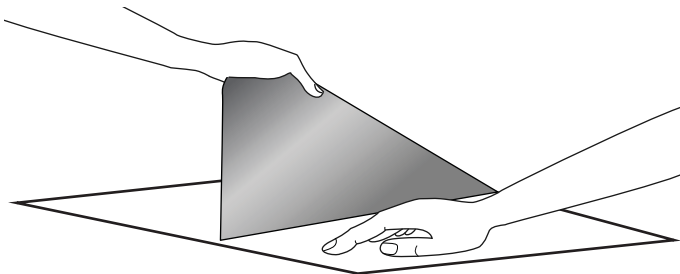
#### ▲ WARNING

Cancer and Reproductive Harm -  
[www.P65Warnings.ca.gov](http://www.P65Warnings.ca.gov)

**IMPORTANT:** Secure the hood to the wall before installing the duct cover extension. Follow the hood's installation instructions before securing the extension.

## Removing the protective film

1. Carefully remove the protective film from the duct cover and hood assembly prior to the start of the installation.
2. Use one hand to maintain the duct cover steady while the other hand removes the protective film.



## Pro Chimney hood 6" duct cover extension

### Compatible hood models

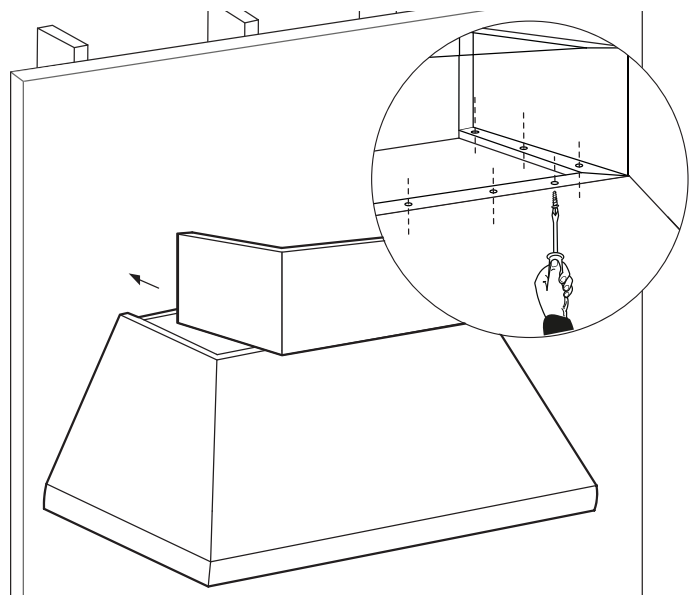
Duct cover extensions fill the space between the hood and ceiling of 8 ft. (2.4 m) and 9 ft. (2.7 m) ceilings.

Model	6" extension
HPCN36WS	CHMHP366W
HPCN48WS	CHMHP486W

### Securing the Pro Chimney hood 6" duct cover extension

1. Installation of the hood should maintain a minimum height of 30" (762 mm) from the bottom of the hood to the cooking surface. To determine placement of the hood with a duct cover extension, the height of the extension must be calculated (see the hood's installation instructions).
2. From inside of hood, screw the supplied 5/8" (16 mm) sheet metal screws through the holes on each side and along the front into bottom of the duct cover extension, as shown in below. Screw quantity is dependent on hood size.

The duct cover extension is supported by the hood.



# Pro Chimney hood telescoping duct cover extension

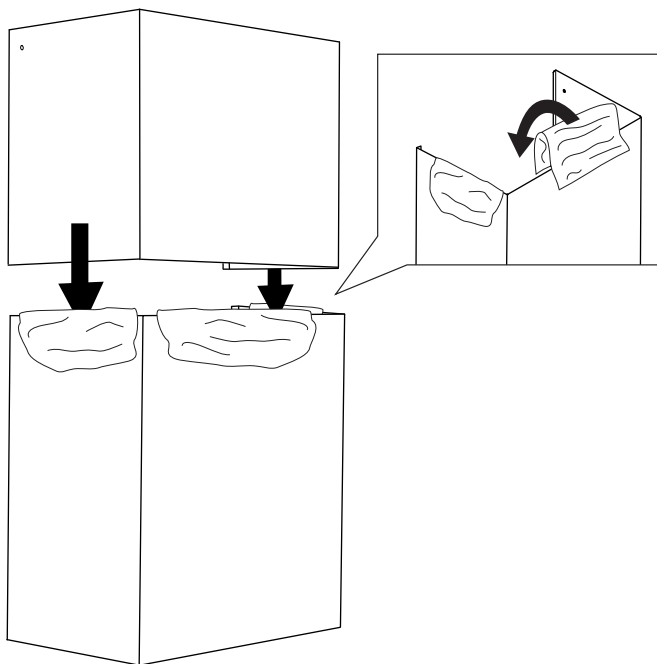
## Compatible hood models

Telescoping extensions accommodate 10 ft. (3 m) ceilings.

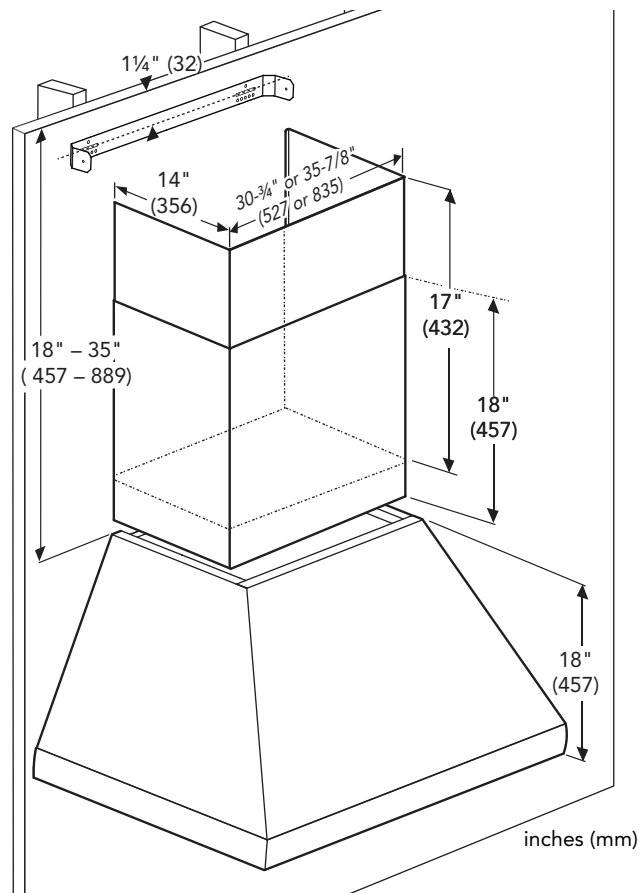
Model	Telescoping extension
HPCN36WS	CHMHP36TW
HPCN36WS	CHMHP36XTW
HPCN48WS	CHMHP48TW
HPCN48WS	CHMHP48XTW

## Securing the Pro Chimney hood telescoping extension

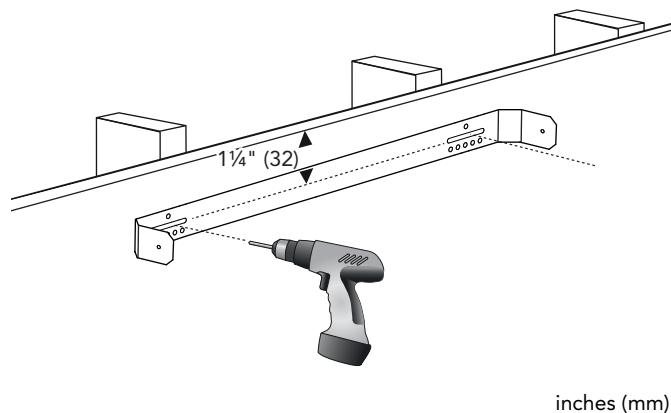
1. To prevent scratches, lay paper over the edges of the lower flue duct to protect the surface.



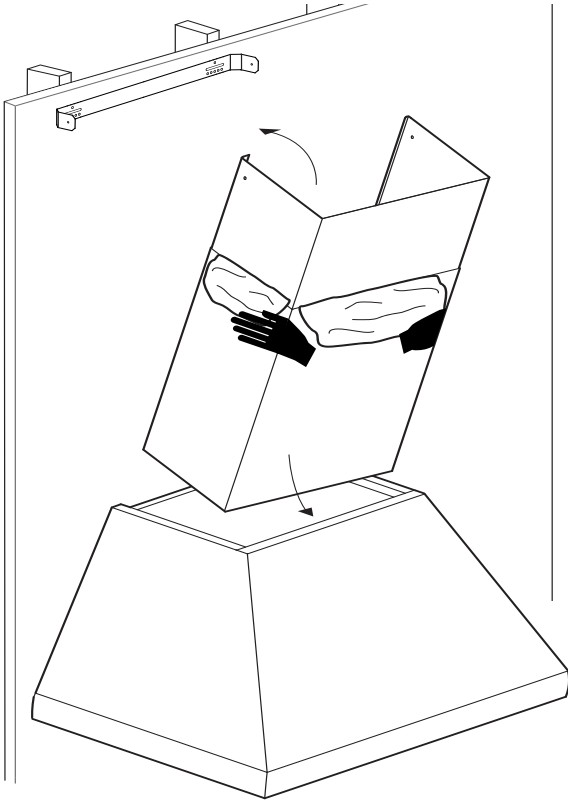
2. Ensure that the minimum height of 30" (762 mm) from the bottom of the hood to the cooking surface will be maintained (see the hood's installation instructions).



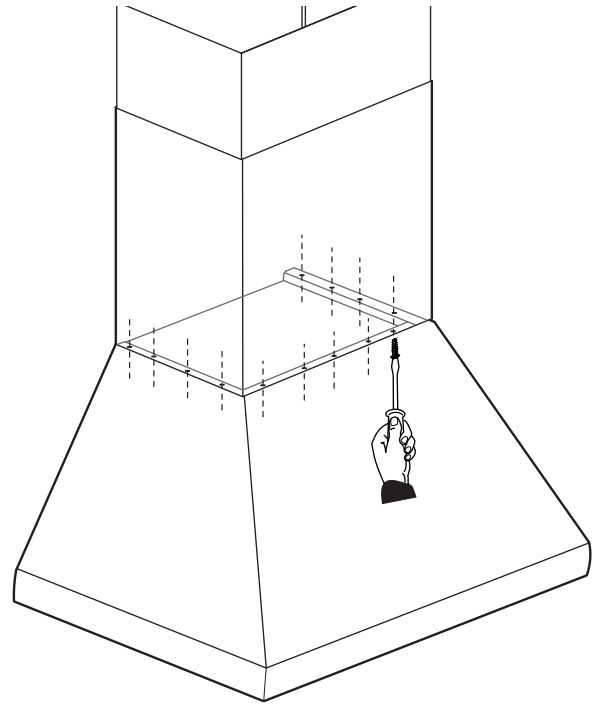
3. Locate two studs at the mounting location. At the wall stud locations, measure 1 1/4" (32 mm) down from the ceiling to the middle of the bracket.
4. Mount the bracket at the wall stud locations using (2) 1/2" (13 mm) screws (provided). Ensure that the bracket is level.



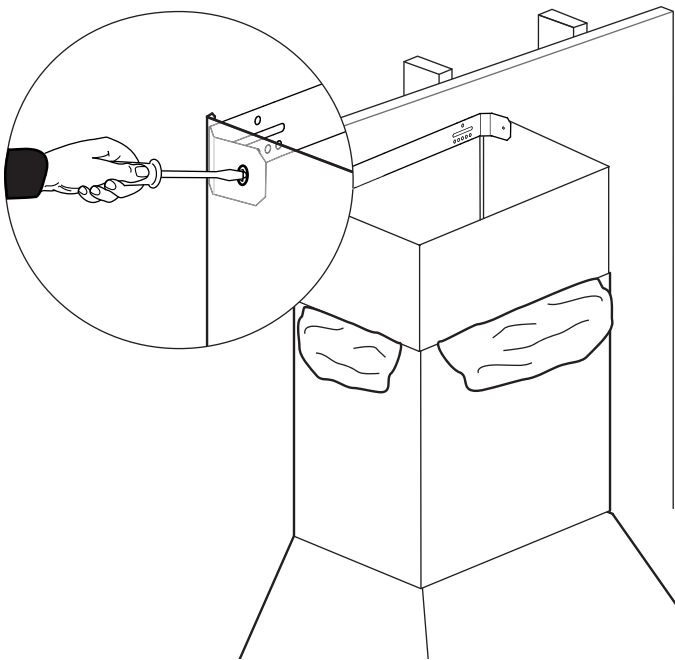
5. Insert the complete duct cover at an angle and swivel toward the wall.



7. From inside of hood, screw the supplied 5/8" (16 mm) sheet metal screws through the holes on each side and along the front into bottom of the extension. Screw quantity is dependent on hood size.



6. Carefully pull the top part of the extension upwards. Screw the left and right sides of the extension to the mounting bracket with the supplied stainless screws.



# Pro Wall hood telescoping duct cover extension

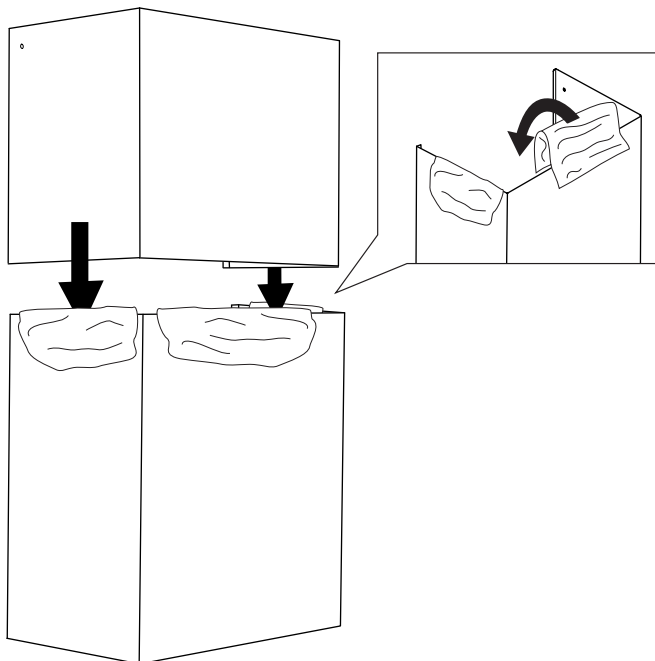
## Compatible hood models

Pro Wall hood telescoping extensions accommodate up to 12 ft. (3.6 m) ceilings.

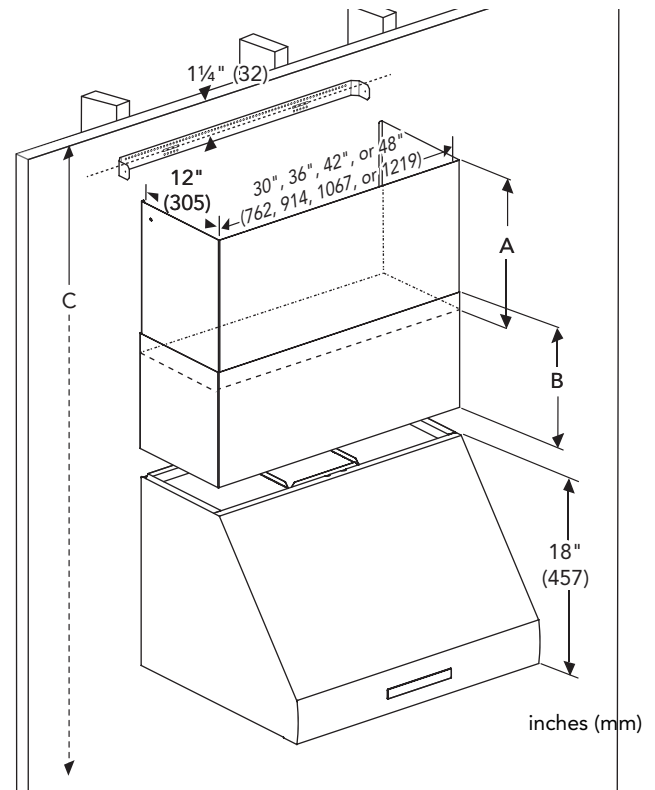
Model	8 - 9 ft. telescoping ext.	10 - 12 ft. telescoping ext.
PH30HWS	DC3089W	—
PH36HWS PH36GWS	DC3689W	DC361012W
PH42GWS	DC4289W	—
PH48HWS PH48GWS	DC4889W	DC481012W

### Securing the Pro Wall hood telescoping extension

- To prevent scratches, lay paper over the edges of the lower flue duct to protect the surface.



- Ensure that the minimum height of 30" (762 mm) from the bottom of the hood to the cooking surface will be maintained (see the hood's installation instructions).



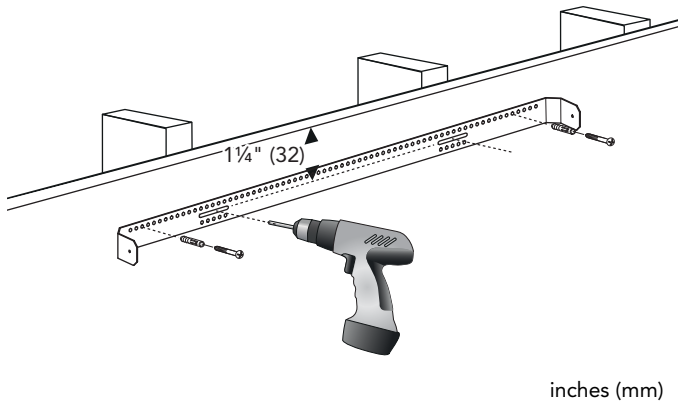
### 8 - 9 ft. installation height

Model	Extension	A	B	C
PH30HWS	DC3089W	14" (356)	11" (279)	8' - 9'1" (244 - 277 cm)
PH36HWS	DC3689W			
PH36GWS				
PH42GWS	DC4289W			
PH48HWS	DC4889W			
PH48GWS				

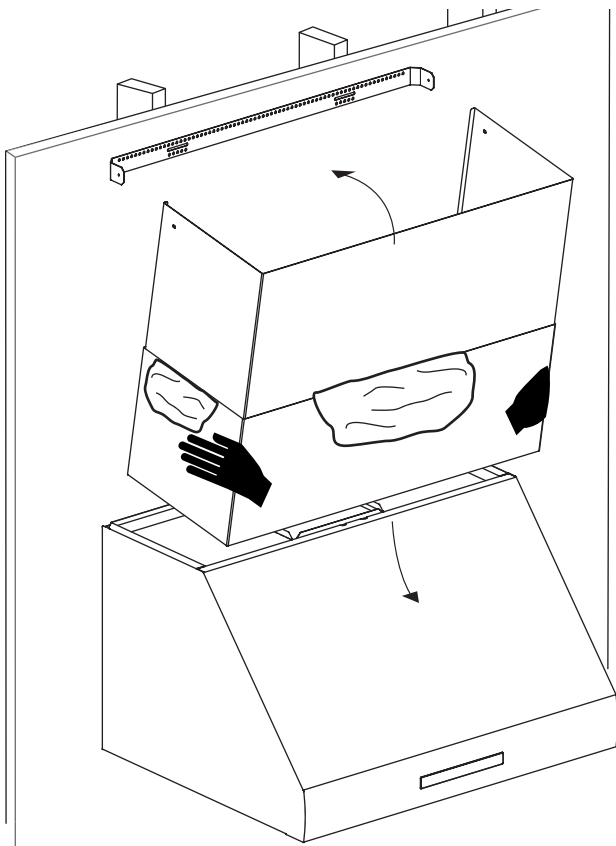
### 10 - 12 ft. installation height

Model	Extension	A	B	C
PH36HWS	DC361012W	32" (813)	30" (762)	9'6" - 12'2" (290 - 371 cm)
PH36GWS				
PH48HWS	DC481012W			
PH48GWS				

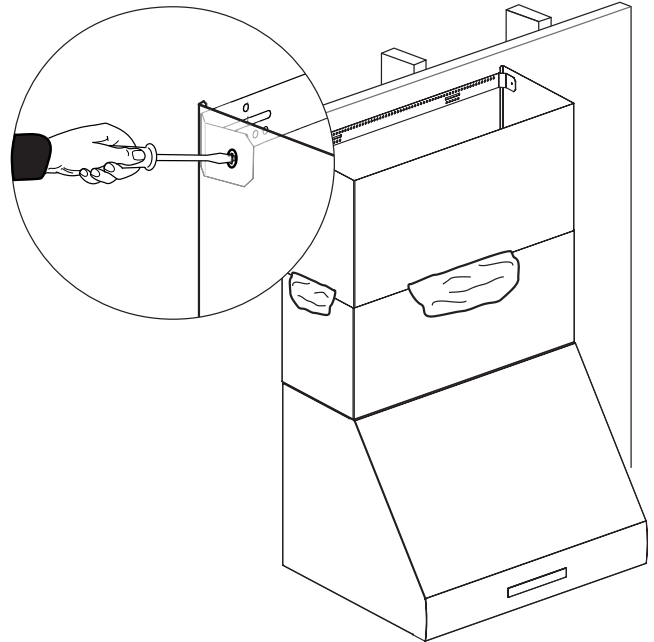
3. Locate two studs at the mounting location. At the wall stud locations, measure  $1\frac{1}{4}$ " (32 mm) down from the ceiling to the middle of the bracket.
4. At the ends of the bracket, select and mark two holes from the top row. Drill 2 x  $\frac{1}{4}$ " (6,3 mm)  $\varnothing$  mounting boreholes. Insert two wall anchors (provided).



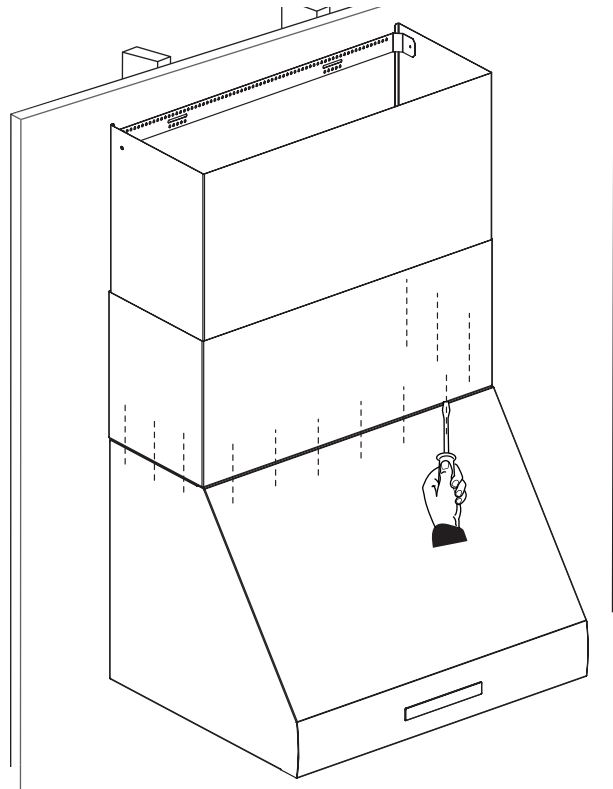
5. Mount the bracket at the wall studs and wall anchor locations using  $\frac{1}{2}$ " (13 mm) screws (provided). Ensure that the bracket is level.
6. Insert the complete duct cover at an angle and swivel toward the wall.



7. Carefully pull the top part of the extension upwards. Screw the left and right sides of the extension to the mounting bracket with the supplied stainless screws.



8. From inside of hood, screw the supplied  $\frac{5}{8}$ " (16 mm) sheet metal screws through the holes on each side and along the front into bottom of the extension. Screw quantity is dependent on hood size.





# Table des MATIÈRES

Instructions d'installation .....	10
Avant de commencer .....	10
Extension du couvre-conduit de 6 po pour hotte de cheminée murale .....	10
Rallonge télescopique pour hotte de cheminée mural...	11
Extension télescopique pour hotte murale .....	13
Soutien, accessoires, et pièces .....	page verso

# Définitions de SÉCURITÉ

---

## ▲ AVERTISSEMENT

---

Ceci indique que le non respect de cet avertissement peut entraîner des blessures graves, voire la mort.

---

---

## ▲ ATTENTION

---

Ceci indique que le non respect de cet avertissement peut entraîner des blessures légères ou modérées.

---

**NOTICE** : Ceci indique que la non-conformité à cet avis de sécurité peut entraîner des dégâts à l'appareil ou à la propriété.

**Note** : Ceci vous avertit que d'importantes informations et/ou conseils sont fournis.

*Cet appareil électroménager de THERMADOR™*  
est fait par BSH Home Appliances Ltd  
6696 Financial Drive, Unit 3  
Mississauga, ON L5N 7J6

---

*Des questions?*

1-800-735-4328

[www.thermador.ca](http://www.thermador.ca)

*Nous attendons de vos nouvelles!*

# Instructions d'installation

## Avant de commencer

Avant de commencer lisez et conservez ces instructions.

### ⚠ ATTENTION

Avant de réparer ou de nettoyer l'appareil, débranchez l'alimentation au panneau de service et verrouillez l'interrupteur d'alimentation pour éviter que l'alimentation ne soit rétablie accidentellement.

### Avertissement issu de la proposition 65:

Ce produit pourrait contenir un produit chimique reconnu par l'État de la Californie comme cancérigène ou ayant des effets nocifs sur la reproduction. Par conséquent, l'emballage de votre produit pourrait porter l'étiquette suivante, comme requis par la Californie :

#### AVERTISSEMENT ISSU DE LA PROPOSITION 65 DE L'ÉTAT DE LA CALIFORNIE :

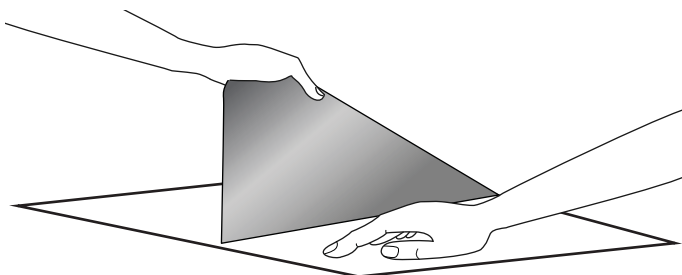
##### ⚠ AVERTISSEMENT

Cancér et dommages à la reproduction –  
[www.P65Warnings.ca.gov](http://www.P65Warnings.ca.gov).

**IMPORTANT :** Fixez la hotte avec conduit au mur avant d'installer la rallonge de conduit. Consultez la Instructions d'installation pour la ventilation avant d'installer la rallonge.

### Enlevez le film protecteur

1. Retirez avec soin le film protecteur du couvercle du conduit et de la hotte avant le début de l'installation.
2. Maintenez le couvercle du conduit stable d'une main pendant que l'autre main enlève le film protecteur.



## Extension du couvre-conduit de 6 po pour hotte de cheminée murale

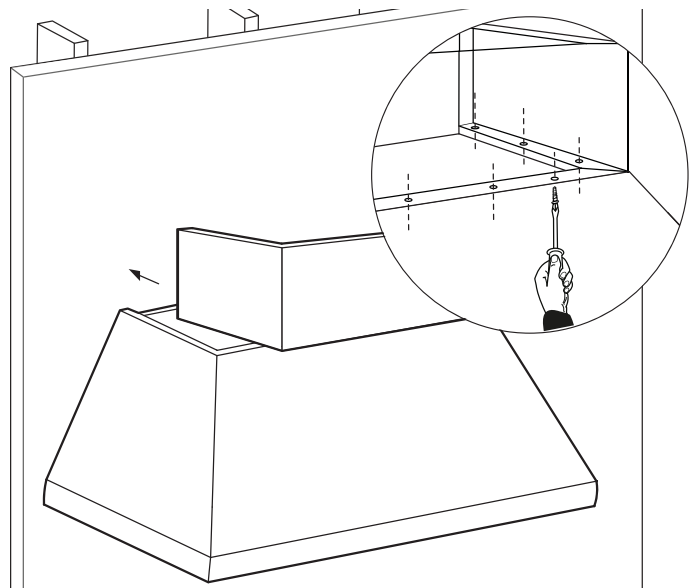
### Modèles de hotte compatibles

Les rallonges de conduit remplissent l'espace entre la hotte et les plafonds de 8 ou 9 pieds (2,4 ou 2,7 mètres).

Modèle	6" rallonge
HPCN36WS	CHMHP366W
HPCN48WS	CHMHP486W

### Fixation de l'extension du couvre-conduit de 6 po pour hotte de cheminée murale Thermador Professional

1. Lors de l'installation d'une hotte avec conduit, il doit y avoir un espace minimal de 30 po (762 mm) entre la partie inférieure de la hotte et la surface de cuisson. Pour établir le lieu d'installation de la hotte avec une rallonge de conduit, vous devez calculer la hauteur de la rallonge (consultez la Instructions d'installation pour la ventilation).
2. À partir de l'intérieur de la hotte, vissez dans le bas de la pièce de recouvrement les vis à tôle de 5/8 po (16 mm) fournies à travers les trous latéraux et avant, comme illustré sur la figure. (La quantité de vis fournies dépend des dimensions de la hotte.)



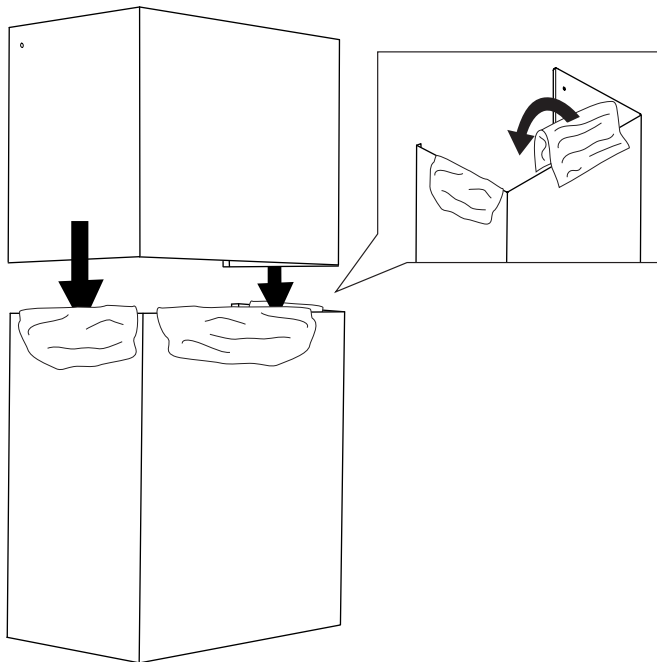
# Rallonge télescopique pour hotte de cheminée mural

Les rallonges coulissantes sont conçues pour les plafonds de 10 pi (3 m).

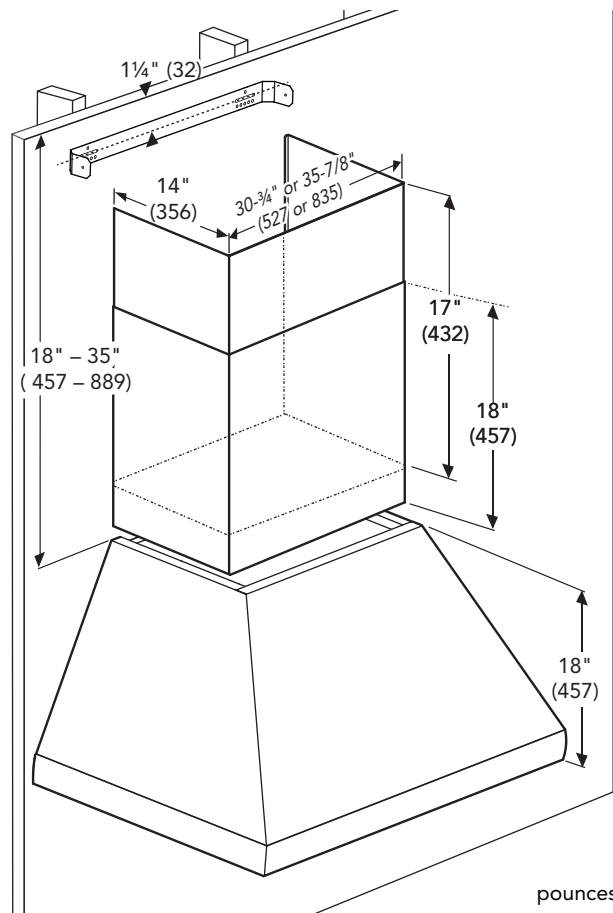
Modèle	Rallonge coulissante
HPCN36WS	CHMHP36TW
HPCN36WS	CHMHP36XTW
HPCN48WS	CHMHP48TW
HPCN48WS	CHMHP48XTW

## Fixation de la rallonge télescopique pour hotte de cheminée mural Thermador Professional

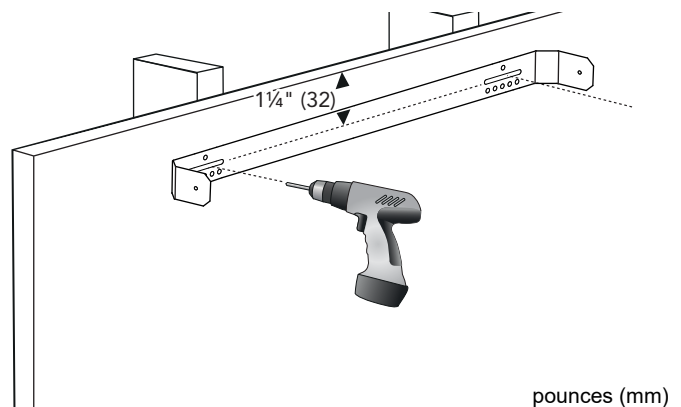
1. Pour éviter les éraflures, posez du papier sur les bords du conduit d'évacuation inférieur pour protéger la surface.



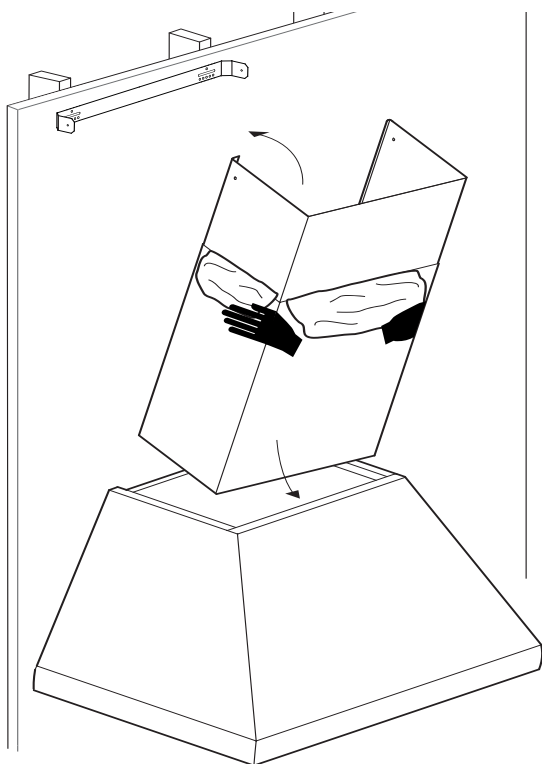
2. Assurez-vous de conserver un espace minimal de 30 po (762 mm) entre la partie inférieure de la hotte et la surface de cuisson (consultez instructions d'installation pour la ventilation).



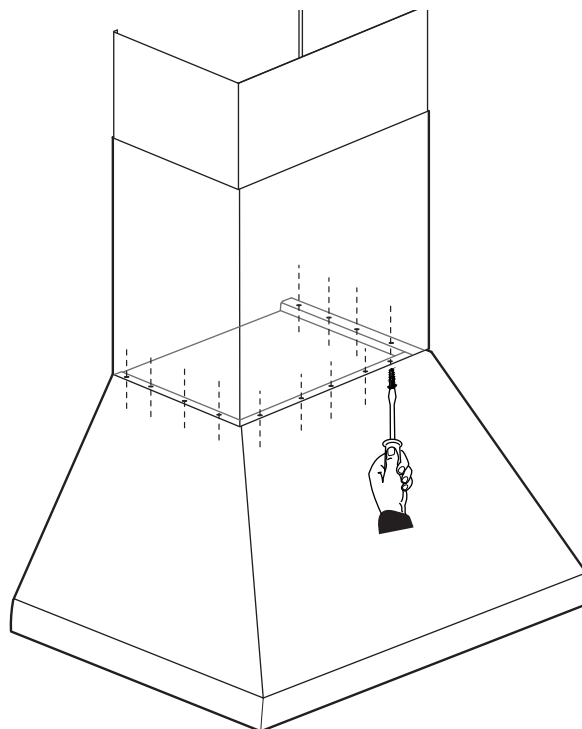
3. Repérez deux montants près du lieu d'installation. Le long des montants, mesurez 1-1/4" (32 mm) du plafond au milieu du support.
4. Fixez le support aux montants du mur avec deux vis de 1/2" (13 mm) fournies. Assurez-vous que le support est de niveau.



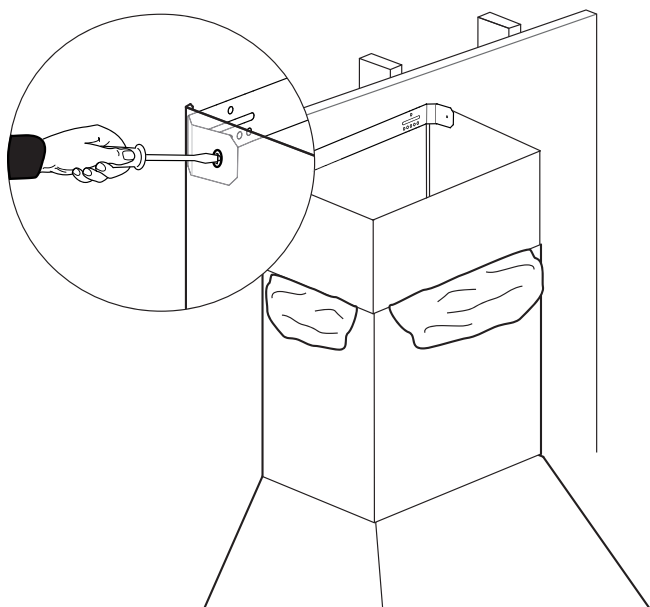
5. Insérez la pièce de recouvrement en angle puis faites-la pivoter vers le mur.



7. À partir de l'intérieur, vissez à travers les trous latéraux et avant les vis à tôle de 5/8 po (16 mm) fournies dans le bas de la rallonge. La quantité de vis fournies dépend des dimensions de la hotte.



6. Tirez doucement la partie supérieure de la rallonge vers le haut. Vissez les côtés gauche et droit de la rallonge dans le support avec les vis en acier inoxydable fournies.



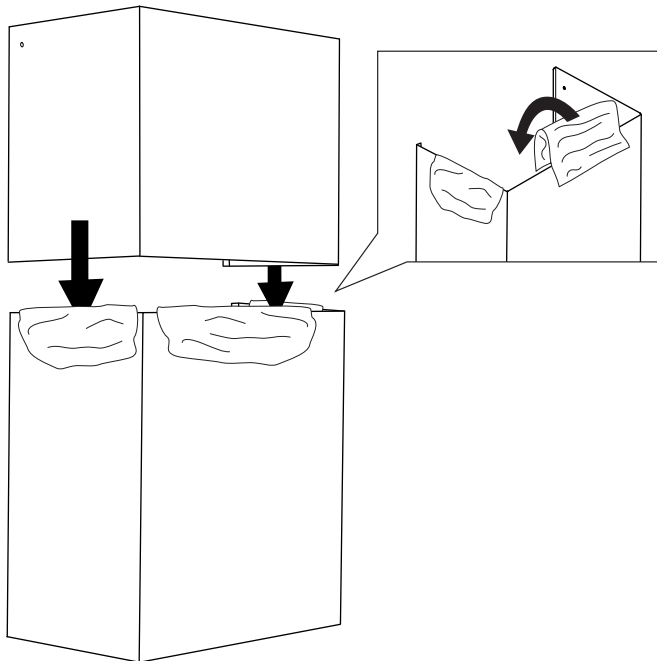
# Extension télescopique pour hotte murale

Les rallonges coulissantes sont conçues pour les plafonds de 12 pi. (3.6 m).

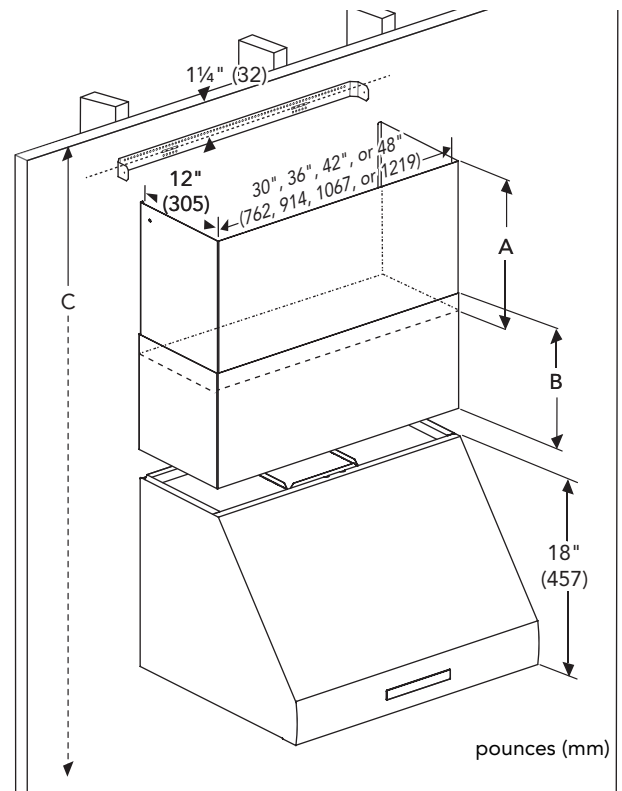
Modèle	8 - 9 pi. rallonge coulissante	10 - 12 pi. rallonge coulissante
PH30HWS	DC3089W	—
PH36HWS PH36GWS	DC3689W	DC361012W
PH42GWS	DC4289W	—
PH48HWS PH48GWS	DC4889W	DC481012W

## Fixation de l'extension télescopique pour hotte murale Thermador Professional

1. Pour éviter les éraflures, posez du papier sur les bords du conduit d'évacuation inférieur pour protéger la surface.



2. Assurez-vous de conserver un espace minimal de 30 po (762 mm) entre la partie inférieure de la hotte et la surface de cuisson (consultez instructions d'installation pour la ventilation).



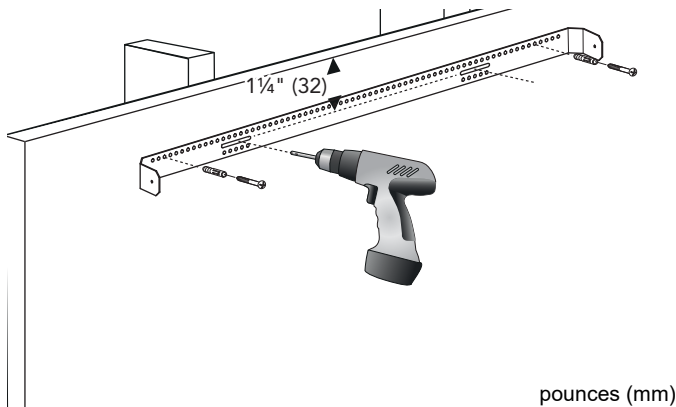
### 8 - 9 pi. hauteur d'installation

Modèle	Rallonge coulissante	A	B	C
PH30HWS	DC3089W	14" (356)	11" (279)	8' - 9'1" (244 - 277 cm)
PH36HWS PH36GWS	DC3689W			
PH42GWS	DC4289W			
PH48HWS PH48GWS	DC4889W			

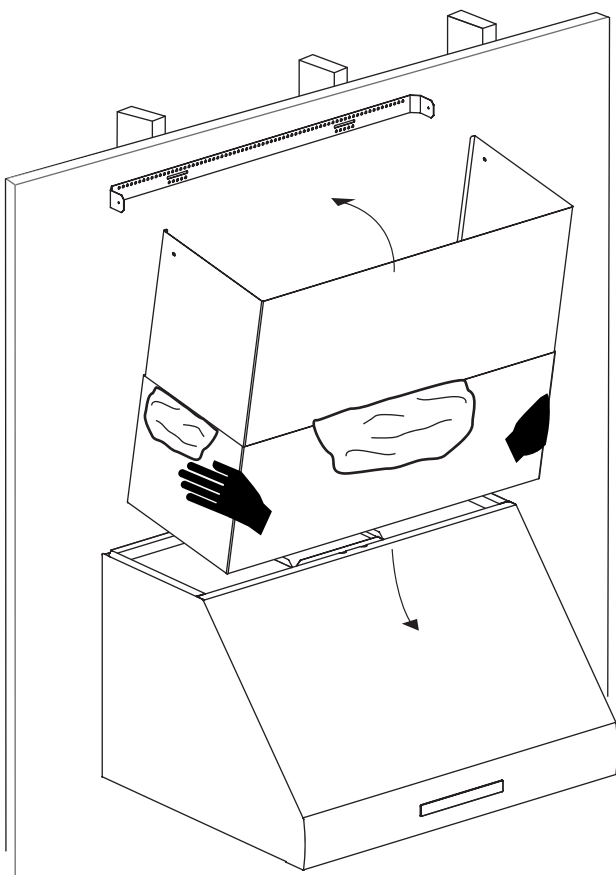
### 10 - 12 pi. hauteur d'installation

Modèle	Rallonge coulissante	A	B	C
PH36HWS PH36GWS	DC361012W	32" (813)	30" (762)	9'6 - 12'2" (290 - 371 cm)
PH48HWS PH48GWS	DC481012W			

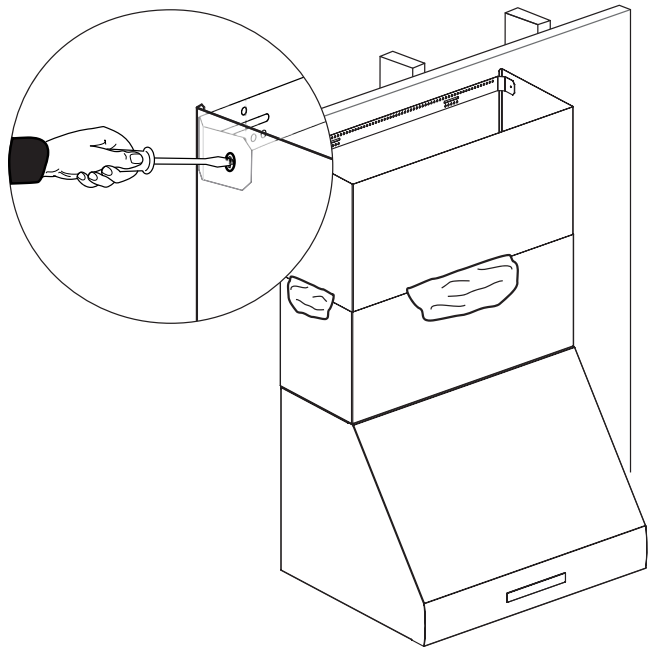
- Repérez deux goujons au point de montage. Aux emplacements des montants du mur, mesurez 1-1/4" (32 mm) du plafond au milieu du support.
- Aux extrémités du support, sélectionnez et marquez deux trous dans la rangée du haut. Percez 2 trous de montage de Ø 6,3 mm (1/4"). Insérez deux ancrages muraux (fournis).



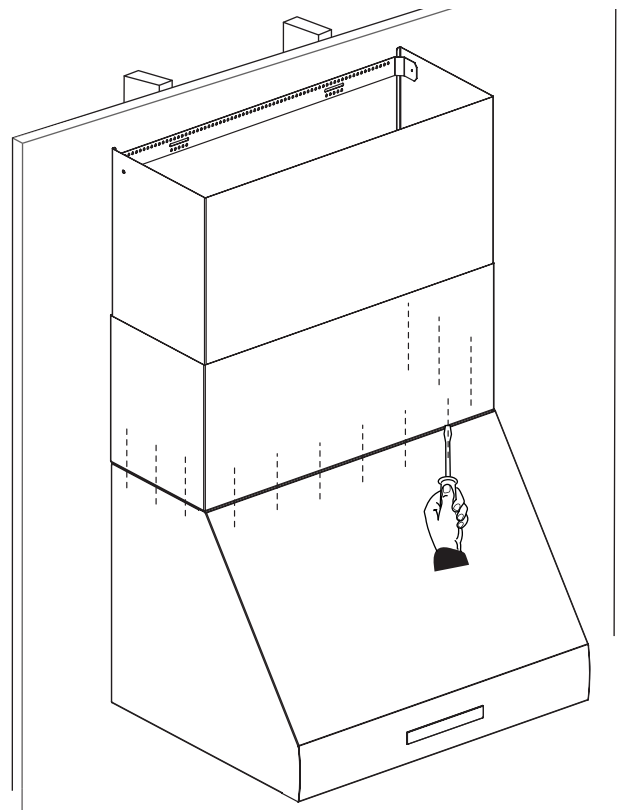
- Montez le support aux montants muraux et aux emplacements des ancrages muraux à l'aide des vis 1/2" (13 mm) (fournies). Assurez-vous que le support est nivelé..



- Tirez doucement la partie supérieure de la rallonge vers le haut. Vissez les côtés gauche et droit de la rallonge dans le support avec les vis en acier inoxydable fournies.



- À partir de l'intérieur, vissez à travers les trous latéraux et avant les vis à tête de 5/8 po (16 mm) fournies dans le bas de la rallonge. La quantité de vis fournies dépend des dimensions de la hotte.



# Índice de MATERIAS

---

Instrucciones de instalación.....	16
Factores a tener en cuenta para la instalación.....	16
Extensión de la cubierta del ducto de 6" de la campana de pared de la chimenea.....	16
Extensión telescópica de la campana de pared de la chimenea.....	17
Extensión telescópica de la campana.....	19
Soporte, accesorios, y piezas.....	contraportada

# Definiciones de SEGURIDAD

---

---

## ▲ ADVERTENCIA

---

Esto indica que se pueden producir lesiones graves o la muerte si no se cumple con esta advertencia.

---

---

## ▲ PRECAUCIÓN

---

Esto indica que pueden producirse lesiones leves o moderadas si no se cumple con esta advertencia.

---

**NOTA:** Esto indica que puede producirse un daño al electrodoméstico o a la propiedad como resultado de la falta de cumplimiento de este aviso.

**Nota:** Esto lo alerta sobre información y/o consejos importantes.

*Este electrodoméstico de THERMADOR®*  
está hecho por BSH Home Appliances Corporation  
1901 Main Street, Suite 600  
Irvine, CA 92614

---

*¿Preguntas?*

1-800-735-4328

[www.thermador.com](http://www.thermador.com)

*¡Esperamos oír de usted!*

# Instrucciones de instalación

## Antes de comenzar

Antes de empezar, lea atentamente estas instrucciones.

### ⚠ PRECAUCIÓN

Antes de realizar la instalación, desconectar la alimentación eléctrica en el panel de servicio. Bloquear el panel de servicio para impedir que se conecte accidentalmente la alimentación eléctrica.

## Advertencia en virtud de la Proposición 65:

Este producto puede contener un químico que el Estado de California reconoce como potencialmente cancerígeno o causante de daños reproductivos. Por tanto, su producto debe llevar en su embalaje la siguiente etiqueta de conformidad con la legislación de California:

### ADVERTENCIA EN VIRTUD DE LA PROPOSICIÓN 65 DEL ESTADO DE CALIFORNIA:

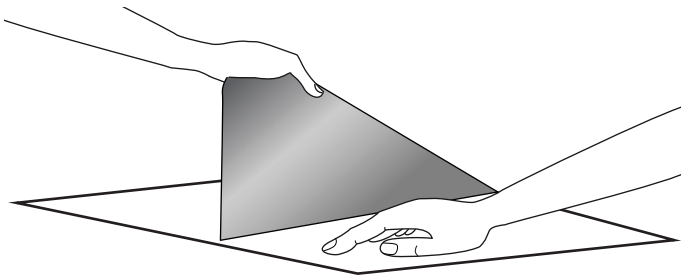
#### ⚠ ADVERTENCIA

Cáncer y daño reproductivo - [www.P65Warnings.ca.gov](http://www.P65Warnings.ca.gov)

**IMPORTANTE:** Fije la campana a la pared antes de instalar el alargador de conducto. Vea la Instrucciones de instalación para la ventilación antes de instalar un alargador.

### Remoción de la película protectora

1. Retirar cuidadosamente la película protectora de la cubierta del ducto y el ensamble de la campana antes de iniciar la instalación.
2. Utilizar una mano para mantener la cubierta del ducto estable mientras la otra mano quita la película protectora.



## Extensión de la cubierta del ducto de 6" de la campana de pared de la chimenea

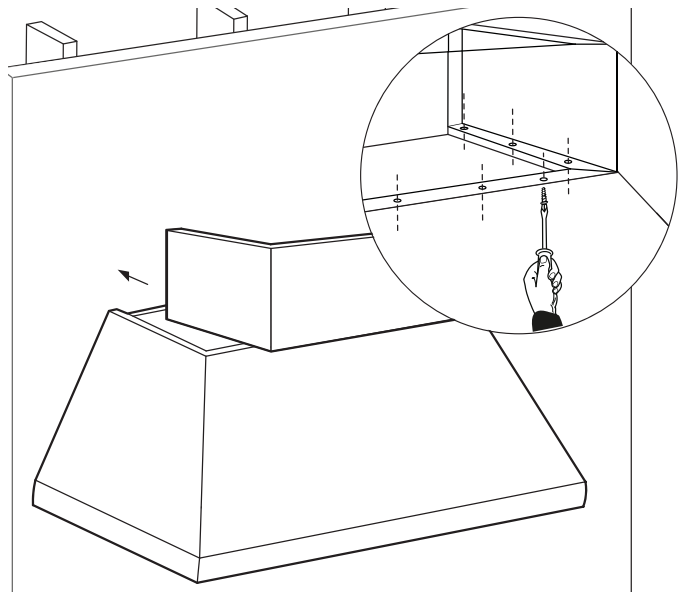
### Modelos de campana compatibles

Los alargadores de conducto rellenan el espacio entre la campana y los techos de 8 o 9 pies (2,4 o 2,7 m).

Modelo	6" alargador
HPCN36WS	CHMHP366W
HPCN48WS	CHMHP486W

### Fijación de la extensión de la cubierta del ducto de 6" de la campana de pared de la chimenea de la serie Thermador Professional

1. Al instalar la campana con conducto, debe haber un espacio mínimo de 30 pulg. (762 mm) entre la parte inferior de la campana y la placa de cocción. Para establecer la posición de la campana con un alargador de conducto, se debe calcular la altura del alargador de conducto (vea la Instrucciones de instalación para la ventilación).
2. Atornille los tornillos para chapa de 5/8 pulg. (16 mm) proporcionados a través de los agujeros de cada lado y de la parte delantera del alargador, desde el interior de la campana. (La cantidad de tornillos depende del tamaño de la campana.)





# Extensión telescópica de la campana de pared de la chimenea

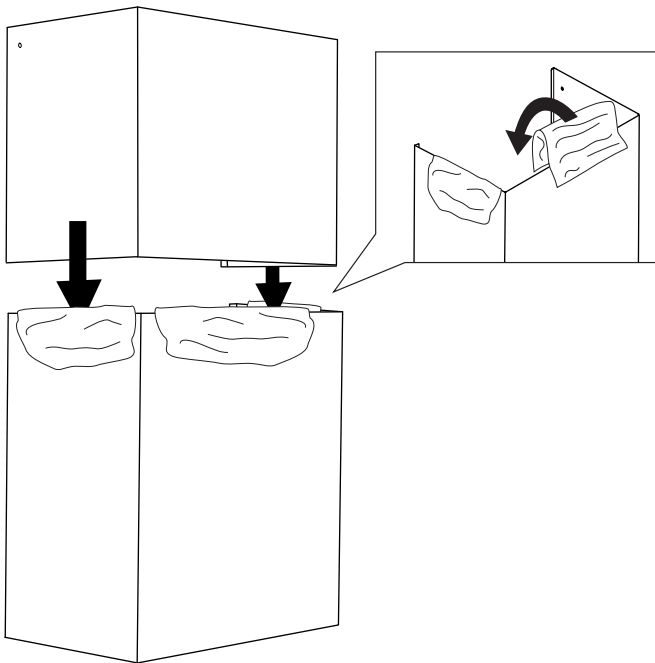
Los alargadores telescópicos sirven para los techos de 10 pi (3 m).

## Modelos de campana compatibles

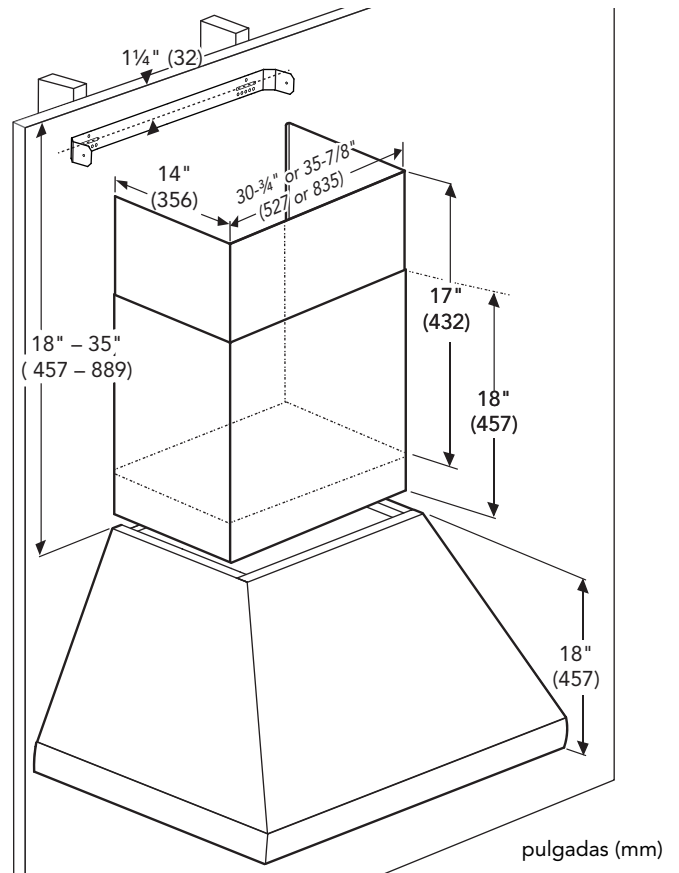
Modelo	Telescópicos alargador
HPCN36WS	CHMHP36TW
HPCN36WS	CHMHP36XTW
HPCN48WS	CHMHP48TW
HPCN48WS	CHMHP48XTW

## Fijación de la extensión telescópica de la campana de pared de la chimenea de la serie Thermador Professional

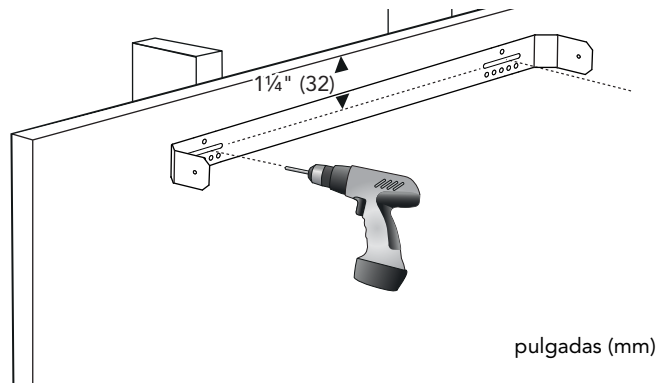
1. Para evitar rayones, colocar papel sobre los bordes del ducto inferior para chimenea para proteger la superficie.



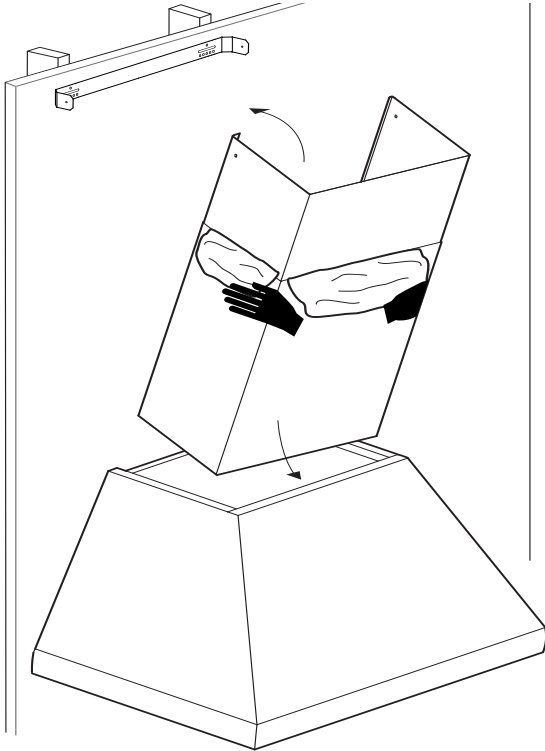
2. Asegúrese de que haya un espacio mínimo de 30 pulg. (762 mm) entre la parte inferior de la campana y la placa de cocción (vea la Instrucciones de instalación para la ventilación).



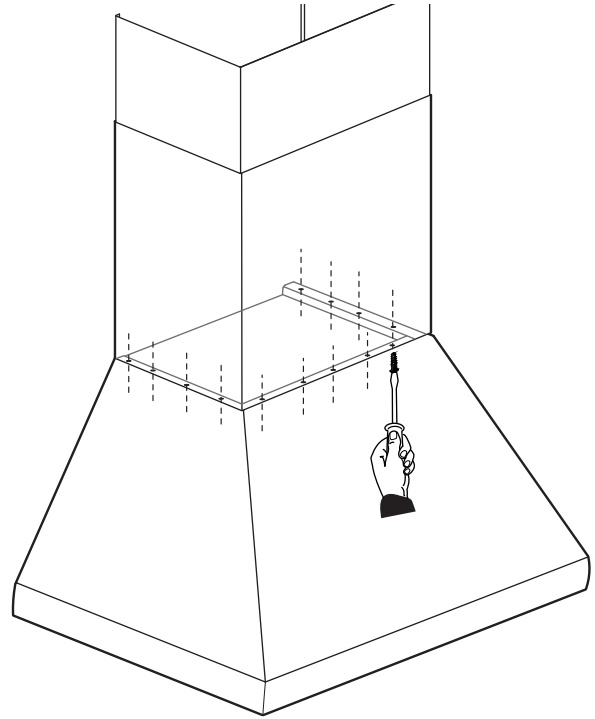
3. Localice dos travesaños en el lugar de instalación. En el lugar donde se encuentran los travesaños, medir 1-1/4" (32 mm) hacia abajo desde el techo hasta la mitad de la placa de fijación.
4. Instale el soporte donde están colocados los travesaños con los dos tornillos de 1/2 pulg. (13 mm) proporcionados. Asegúrese de que el nivel esté nivelado.



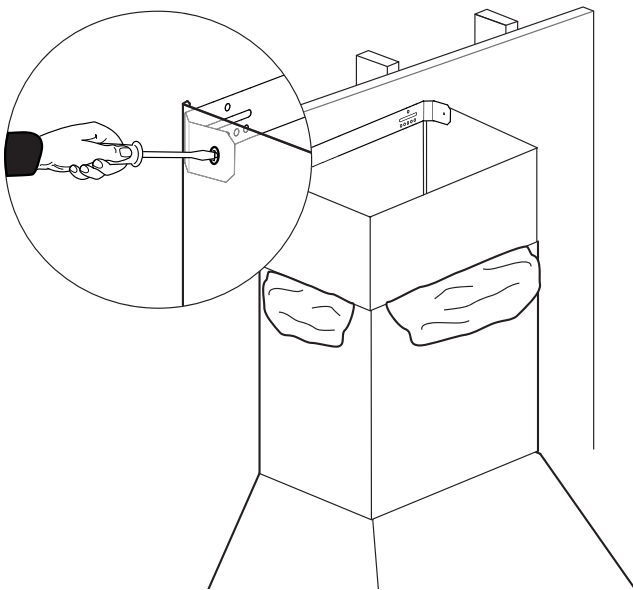
5. Inserte la cubierta completa de conducto en ángulo y gírelo hacia la pared.



7. A partir del interior de la campana, atornille los tornillos para chapa de 5/8 pulg. (16 mm) proporcionados a través de los agujeros de cada lado y de la parte delantera del alargador. La cantidad de tornillos depende del tamaño de la campana.



6. Empuje cuidadosamente la parte superior del alargador hacia arriba. Atornille los lados izquierdo y derecho del alargador al soporte de montaje con los tornillos para acero inoxidable proporcionados.



# Extensión telescópica de la campana

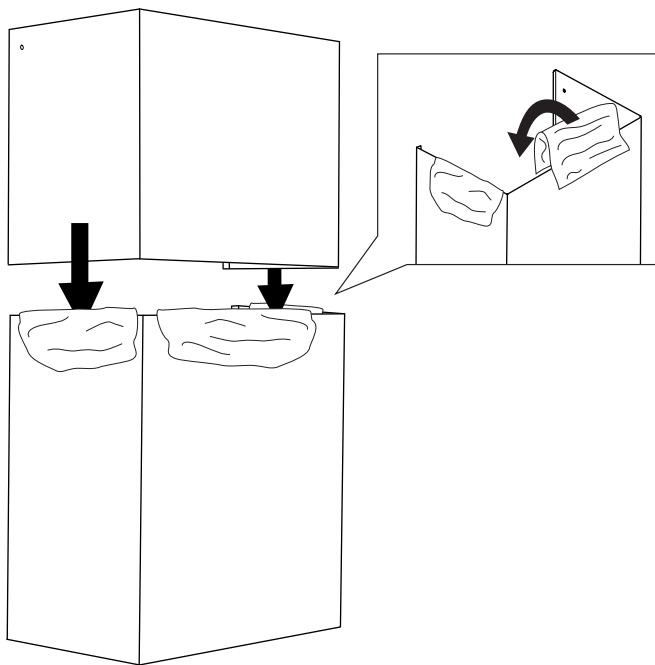
Los alargadores telescópicos sirven para los techos de 12 pi (3.6 m).

## Modelos de campana compatibles

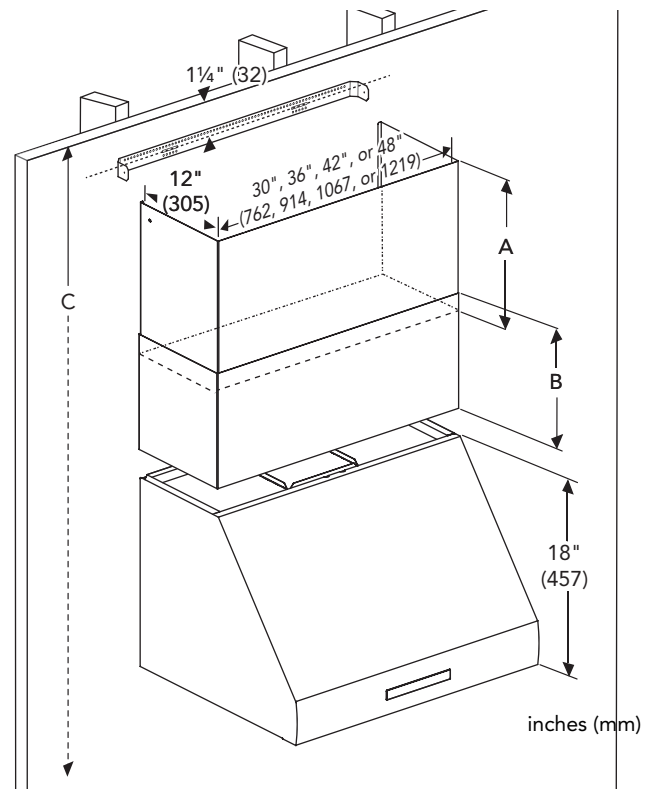
Modelo	8 - 9 pi. telescópicos alargador	10 - 12 pi. telescópicos alargador
PH30HWS	DC3089W	—
PH36HWS PH36GWS	DC3689W	DC361012W
PH42GWS	DC4289W	—
PH48HWS PH48GWS	DC4889W	DC481012W

### Fijación de la extensión telescópica de la campana de pared de la serie Thermador Professional

1. Para evitar rayones, colocar papel sobre los bordes del ducto inferior para chimenea para proteger la superficie.



2. Asegúrese de que haya un espacio mínimo de 30 pulg. (762 mm) entre la parte inferior de la campana y la placa de cocción (vea la Instrucciones de instalación para la ventilación).



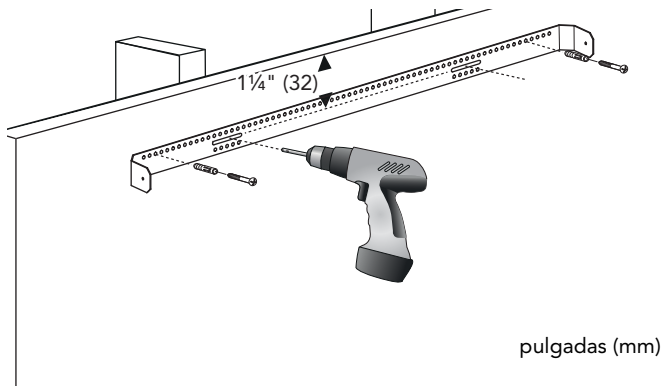
### 8 - 9 pi. altura de instalación

Modelo	Telescópicos alargador	A	B	C
PH30HWS	DC3089W	14" (356)	11" (279)	8' - 9'1" (244 - 277 cm)
PH36HWS	DC3689W			
PH36GWS				
PH42GWS	DC4289W			
PH48HWS	DC4889W			
PH48GWS				

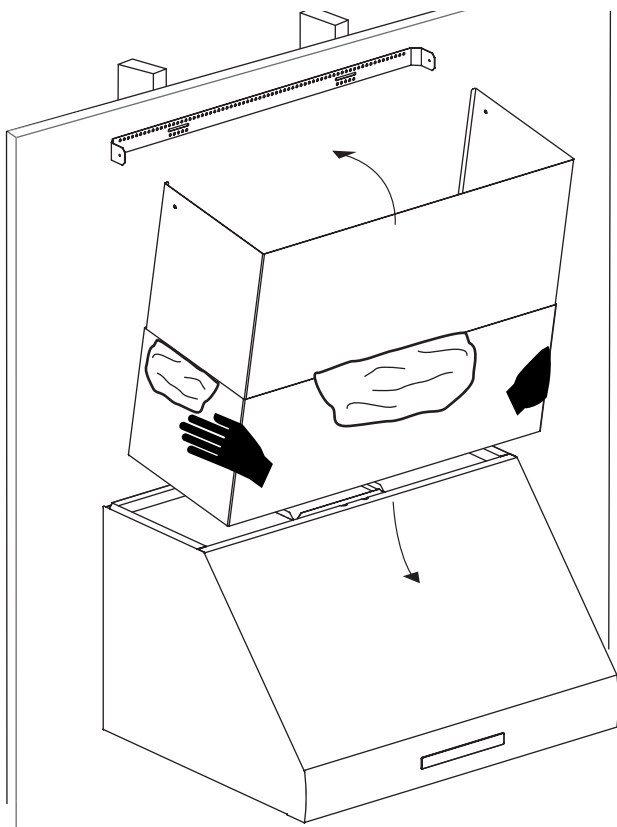
### 10 - 12 pi. altura de instalación

Modelo	Telescópicos alargador	A	B	C
PH36HWS	DC361012W	32" (813)	30" (762)	9'6" - 12'2" (290 - 371 cm)
PH36GWS				
PH48HWS	DC481012W			
PH48GWS				

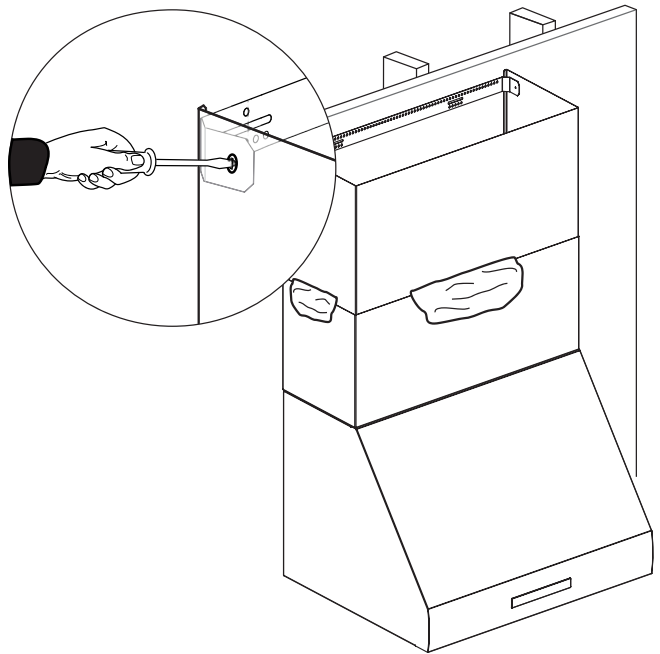
- Colocar dos largueros en el lugar de montaje. En las ubicaciones de los largueros de la pared, medir 1-1/4" (32 mm) hacia abajo desde el techo hasta la mitad de la placa de fijación.
- En los extremos de la placa de fijación, seleccionar y marcar dos agujeros de la fila superior. Perforar 2 agujeros de montaje de  $\varnothing$  1/4" (6.3 mm). Insertar dos anclas de pared (incluidas).



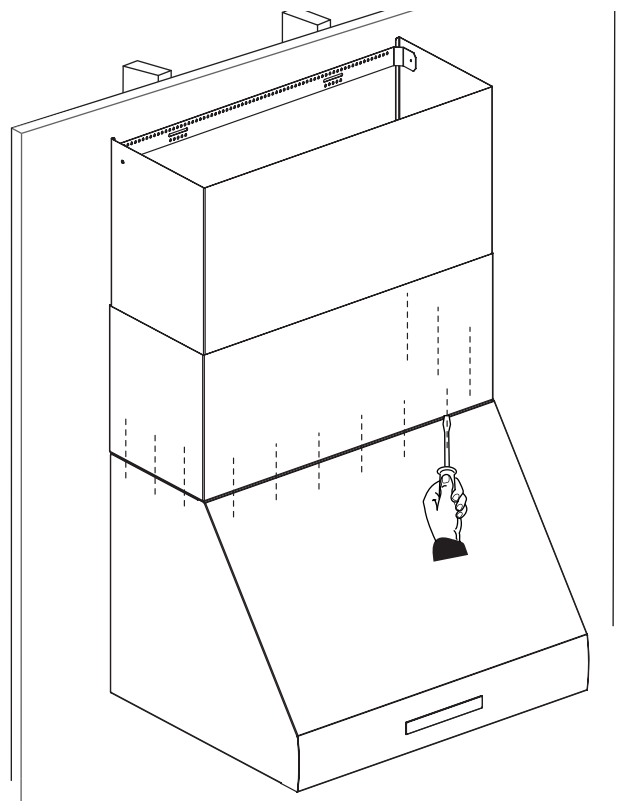
- Montar la placa de fijación en las ubicaciones de los largueros de la pared y ancla de la pared utilizando tornillos de 1/2" (13 mm), (incluidos). Asegurarse de que la placa de fijación está nivelada.



- Empuje cuidadosamente la parte superior del alargador hacia arriba. Atornille los lados izquierdo y derecho del alargador al soporte de montaje con los tornillos para acero inoxidable proporcionados.



- A partir del interior de la campana, atornille los tornillos para chapa de 5/8 pulg. (16 mm) proporcionados a través de los agujeros de cada lado y de la parte delantera del alargador. La cantidad de tornillos depende del tamaño de la campana.



## Support

Thank you for being a Thermador customer!

Thermador is dedicated to supporting you and your appliance so you have many years of creative cooking. Please don't hesitate to contact us if you have any questions. We're happy to help you with cleaning and care instructions, cooking tips, accessories, troubleshooting, and more.

### USA:

1-800-735-4328

[thermador.com/customer-care](http://thermador.com/customer-care)

### Canada:

1-800-735-4328

[thermador.ca/support](http://thermador.ca/support)

## Accessories and parts

Filters, Thermador cleaners, teppanyaki pans, griddles, replacement parts, and more can be purchased in our online accessories store.

### USA:

[store.thermador.com/us](http://store.thermador.com/us)

### Canada:

Filters, parts and accessories can be purchased through our distributors.

Marcone: 1-800-287-1627

Reliable Parts: 1-800-663-6060

## Soutien

Merci d'être un client Thermador!

Thermador s'engage à offrir tout le support dont vous et votre appareil avez besoin afin que vous puissiez en profiter pleinement. N'hésitez pas à communiquer avec nous pour toute question. Nous serons heureux de vous aider avec des directives concernant le nettoyage et les soins, des conseils de cuisson, des accessoires, le dépannage et plus encore.

### É.-U. :

1-800-735-4328

[thermador.com/customer-care](http://thermador.com/customer-care)

### Canada :

1-800-735-4328

[thermador.ca/support](http://thermador.ca/support)

## Accessoires et pièces

Vous trouverez dans notre magasin d'accessoires en ligne des filtres, des produits nettoyants Thermador, des poêles teppanyaki, des plaques à frire, des pièces de rechange et plus encore.

### É.-U. :

[store.thermador.com/us](http://store.thermador.com/us)

### Canada :

Les filtres, pièces et accessoires peuvent être achetés auprès de nos distributeurs.

Marcone: 1-800-287-1627

Reliable Parts: 1-800-663-6060

## Soporte

¡Gracias por ser un cliente Thermador!

Thermador se dedica a apoyarlo a usted y a su aparato para que tenga muchos años para cocinar creativamente. No dude en contactarnos si tuviera preguntas. Nos encantará ayudarlo con las instrucciones de limpieza y cuidado, consejos para cocinar, accesorios, solución de problemas y más.

### EEUU:

1-800-735-4328

[thermador.com/customer-care](http://thermador.com/customer-care)

### Canadá:

1-800-735-4328

[thermador.ca/support](http://thermador.ca/support)

## Accesorios y piezas

Los filtros, limpiadores Thermador, sartenes de teppanyaki, planchas, piezas de refacción y más se pueden comprar en nuestra tienda de accesorios en línea.

### EEUU:

[store.thermador.com/us](http://store.thermador.com/us)

### Canadá:

Los filtros, piezas y accesorios se pueden comprar a través de nuestros distribuidores.

Marcone: 1-800-287-1627

Reliable Parts: 1-800-663-6060

