

Limited One Year Warranty
T&S warrants to the original purchaser (other than for purposes of resale) that such product is free from defects in material and workmanship for a period of one (1) year from the date of purchase. During this one-year warranty period, if the product is found to be defective, T&S shall, at its options, repair and/or replace it. To obtain warranty service, products must be returned to...

T&S Brass and Bronze Works, Inc.
Attn: Warranty Repair Department
2 Saddleback Cove
Travelers Rest, SC 29690

Shipping, freight, insurance, and other transportation charges of the product to T&S and the return of repaired or replaced product to the purchaser are the responsibility of the purchaser. Repair and/or replacement shall be made within a reasonable time after receipt by T&S of the returned product. This warranty does not cover items which have received secondary finishing or have been altered or modified after purchase, or for defects caused by physical abuse to or misuse of the product, or shipment of the products.

Any express warranty not provided herein, and any remedy for Breach of Contract which might arise, is hereby excluded and disclaimed. Any implied warranties of merchantability or fitness for a particular purpose are limited to one year in duration. Under no circumstances shall T&S be liable for loss of use or any special consequential costs, expenses or damages.

Some states do not allow limitations on how long and implied warranty lasts or the exclusion or limitation of incidental or consequential damages, so the above limitations or exclusions may not apply to you. Specific rights under this warranty and other rights vary from state to state.

P/N: 098-003117-45 Rev.1
Date: 980402
Drawn: CW
Checked: MW 6-10-98
Approved: MAB 6-10-98

Installation and Maintenance Instructions



Service Sink Faucet B-0650 Series

**Deutsch: Installations- und
Wartungsanleitungen**

**Español: la Instalación y las
Instrucciones de
Mantenimiento**

**Français: les Instructions
d'Installation et
d'Entretien**

Part Number Guide

Faucet Body Assemblies

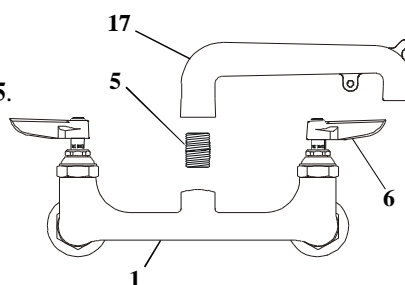
1	Asm, Base Faucet	B-0650POL
2	Body, Faucet	*
3	Asm, Inlet Extension	B-0441
4	Washer, Coupling Flange	001019-45
5	Nipple, Close 1/2 HWL	002534-25
6	Asm, Eterna LH Spindle	002713-40
	Asm, Eterna RH Spindle	002714-40
7	Handle, Lever (Cold)	001636-45
	Handle, Lever (Hot)	001637-45
8	Index, Button (Red - Hot)	001661-45
	Index, Button (Blue - Cold)	001660-45
9	Screw, Handle	000922-45
10	Pin, Coiled 3/16" x 5/8 s.s.	001311-45
11	Clevis	000639-25
12	Support Rod	000447-40
13	Screw, Wall Mount	000915-45
14	Screw, Handle	003199-45
15	Nut, Handle	003198-45
16	Flange	003007-40
17	Spout	000185-40

Instructions Générales

L'Installation De L'Ajutage:

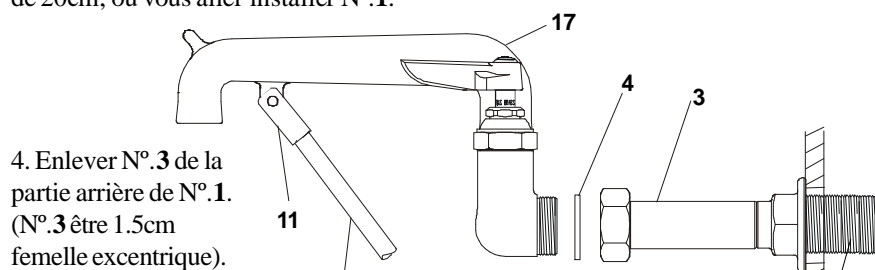
Noter: Les ajutages doivent être installés au début. Enlever N°.6 de chaque côté du robinet.

1. Appliquer "loctite #680" aux filets de N°.5.
2. Mettre N°.5 à travers N.17, puis tourner N.17 dans N.1 jusqu'à ce qu'il soit bien serré avec N.17 vers la face de l'évier.



L'Installation Du Robinet:

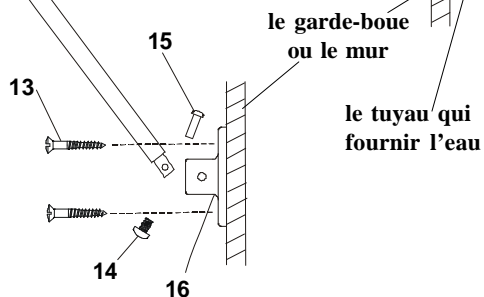
3. Fermer la réserve de l'eau et égoutter la tuyauterie. Percer (2) deux trous 2cm, avec un diamètre de 3cm dans le mur ou le garde-boue de l'évier avec les centres de 20cm, où vous allez installer N°.1.



4. Enlever N°.3 de la partie arrière de N°.1. (N°.3 être 1.5cm femelle excentrique).

5. Appliquer le ruban en Téflon ou le composé pour les tuyaux aux filets des tuyaux qui fournissent l'eau.

6. Attacher N°.3 aux tuyaux qui fournissent l'eau et resserrer par la main. (Attacher N°.1 à N°.3 en réglant centre à centre en tournant N°.3 si nécessaire). Resserrer avec une clef.



7. Visser N°.12 dans N°.11 sur le côté arrière de N°.17. Attacher N°.12 à N°.16 en plaçant N°.15 à travers N°.16 et N°.12. Puis visser N°.14 dans N°.15 et resserrer.

8. Percer (4) quatre trous 9cm dans le mur ou le garde-boue de l'évier où N°.12 et N°.16 resteront contre le mur. Attacher N°.16 en vissant N°.13 à travers N°.16 dans le mur ou le garde-boue.

9. Recommencer l'eau et vérifier s'il y a des fuites.

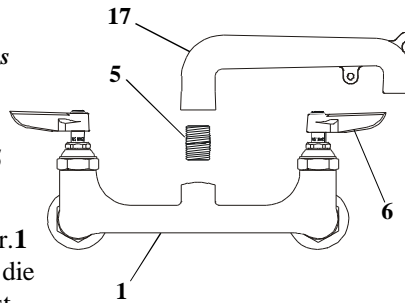
Allgemeine Anleitungen

Schwenkhahninstallation:

Anmerkung: Die Schwenkhähne sind als erstes zu installieren. Nr.6 von beiden Seiten des Schwenkhahns entfernen.

1. Loctite Nr. 680 auf das Gewinde von Nr.5 auftragen.

2. Nr.5 durch Nr.17 führen, dann Nr.17 in Nr.1 drehen, bis Nr.17 fest sitzt, wobei Nr.17 auf die Vorderseite des Spültisches auszurichten ist



Armatureneinrichtung:

3. Wasserzufuhr abstellen und Leitungen entleeren. Zwei (2) 2,25cm große Löcher mit einem Durchmesser von ungefähr 3cm in die Wand oder den Spritzschutz bohren mit einer Mitte von 20cm, in die Nr.1 installiert wird.

4. Nr.3 von der Rückseite von 1 entfernen (Nr.3 ist das 1,25cm große Exzenterventil).

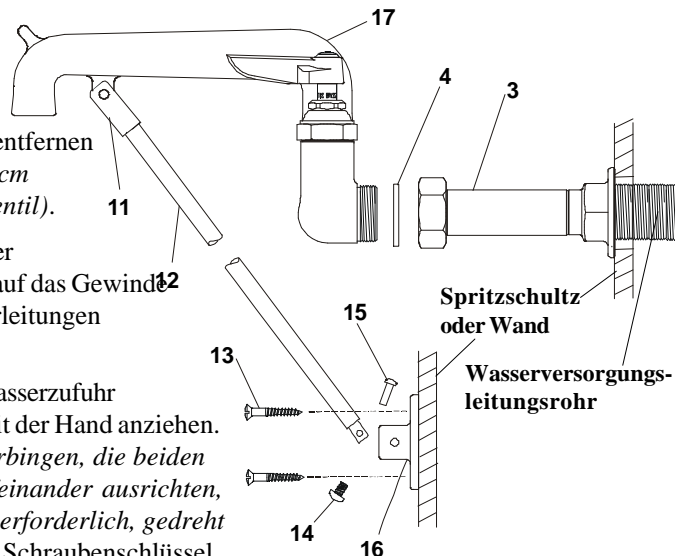
5. Teflonband oder Rohrdichtmasse auf das Gewinde 12 der Wasserzufuhrleitungen auftragen.

6. Nr.2 mit der Wasserzufuhr verbinden und mit der Hand anziehen. (Nr.1 mit Nr.3 verbinden, die beiden Mittelpunkte aufeinander ausrichten, indem Nr.3, falls erforderlich, gedreht wird.) Mit einem Schraubenschlüssel festdrehen.

7. Auf der Unterseite von 17 Nr.12 in Nr.11 einschrauben. Nr.12 auf Nr.16 anbringen, indem Nr.15 durch Nr.16 und Nr.12 gesteckt wird und dann Nr.14 in Nr.15 eingeschraubt und festgezogen wird.

8. Wo Nr.12 und Nr.16 auf der Wand aufliegen, vier (4) 0,5cm Löcher in die Wand oder den Spritzschutz bohren. Nr.16 befestigen, indem Nr.13 durch Nr.16 in die Wand oder den Spritzschutz geschraubt wird.

9. Wasserzufuhr andrehen und auf Lecks prüfen.



RELATED T&S BRASS PRODUCT LINE



B-0657
Service Sink Faucet



B-0669
Service Sink Faucet

T&S BRASS AND BRONZE WORKS, INC.

A firm commitment to application-engineered plumbing products

2 Saddleback Cove, P.O. Box 1088,
Travelers Rest, SC 29690

Phone: (864) 834-4102
Fax: (864) 834-3518

E-mail: tsbrass@tsbrass.com

T & S Brass-Europe
'De Veenhoeve'
Oude Nieuwveenseweg 84
2441 CW Nieuwveen
The Netherlands

