



Location:



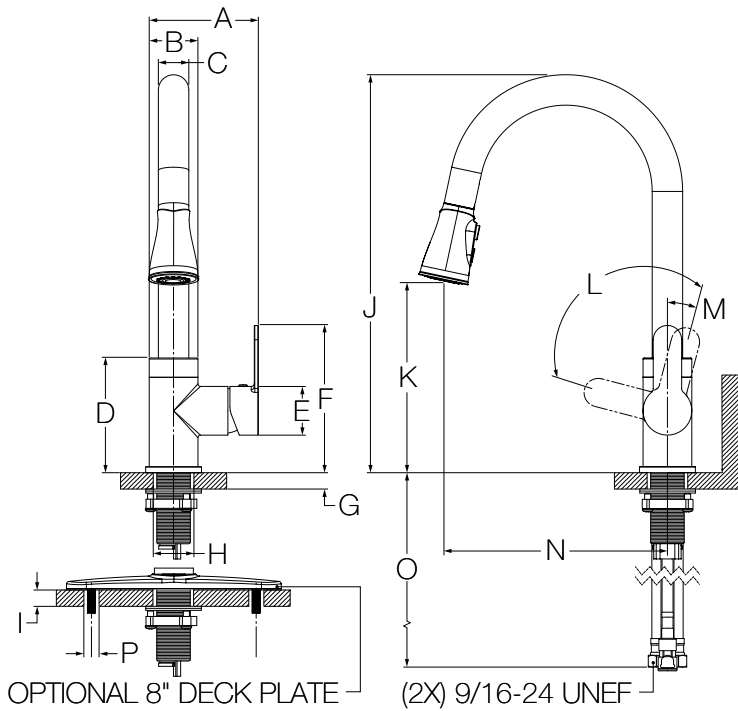
SK6710PD Single Handle Pull-Down Kitchen Faucet Specification Submittal

Model Numbers	Feature Highlights
<input type="checkbox"/> SK6710PD Single Handle Pull-Down Kitchen Faucet	<ul style="list-style-type: none"> • Single hole mount configuration • 3 hole mount configuration with optional 8" deck plate • Two mode wand (spray to stream touch control & standard) • 360 degree spout rotation • Single handle cartridge with ceramic control components • 25 inch braided hose water supply connections • Standard 1.5 gpm (5.7 L/min) flow rate • Components shall be metal and nonmetallic construction • Plated in standard polished chrome finish
Finish Options/Modifications <input type="checkbox"/> STS Stainless Steel finish Note: Append appropriate suffix to model number.	
Compliance	Warranty
ASME A112.18.1/CSA B125.1 NSF/ANSI/CAN 61: Q<1, NSF/ANSI 372 	Limited Lifetime - to the original end purchaser in consumer/residential installations. 10 Years - for commercial/industrial installations. Refer to www.symmons.com/warranty for complete warranty information. 

Architectural/ Engineering Specification

Symmons Identity Single Handle Pull-Down Kitchen Faucet _____ with Single hole mount configuration, 3 hole mount configuration with optional 8" deck plate, Two mode wand (spray to stream touch control & standard), 360 degree spout rotation, Single handle cartridge with ceramic control components, 25 inch braided hose water supply connections, Standard 1.5 gpm (5.7 L/min) flow rate, components shall be metal and nonmetallic construction, plated in standard polished chrome finish, 10 Year Commercial Warranty. ASME A112.18.1/CSA B125.1, NSF/ANSI/CAN 61: Q<1, NSF/ANSI 372 complaint. Available options: "STS - Stainless Steel finish".

Dimensions



Measurements	
A	4-1/4", 108 mm
B	Ø 1-7/8", 48 mm
C	1-3/16", 30 mm
D	4-7/16", 113 mm
E	Ø 1-7/8", 48 mm
F	5-23/32", 145 mm
G	Deck Thickness Ref. Max. 1-3/4", 45 mm
H	Hole Size Min. Ø 1-3/8", 35 mm Max. Ø 1-1/2", 38 mm
I	Deck Thickness Ref. Max. 1-1/2", 38 mm
J	15-7/16", 392 mm
K	7-7/16", 189 mm
L	90 degrees
M	15 degrees
N	8-11/16", 221 mm
O	25", 635 mm
P	(2x) Hole Size Min. Ø 7-16", 11 mm

Note: Dimensions subject to change without notice.

Ubicación:



SK6710PD

Grifo para cocina con manija única

Presentación de especificaciones

Números de modelo

SK6710PD Grifo para cocina con manija única

Opciones / Modificaciones de acabado

STS Acabado en acero inoxidable

Nota: Anexar el sufijo apropiado al número de modelo.

Características destacadas

- Configuración de montura en un solo orificio
- Configuración de montura en 3 orificios con placa opcional de 8"
- Varilla de dos modos (rocío a chorro con control táctil y estándar)
- Boquilla con 360 grados de rotación
- Cartucho de mango único con componentes de control de cerámica
- Manguera trenzada de 25 pulgadas con conexiones para suministro de agua
- Caudal estándar de 1.5 gal/min (5.7 L/min)
- Las piezas serán de materiales metálicos y no metálicos recubiertos con el acabado estándar de cromo pulido.

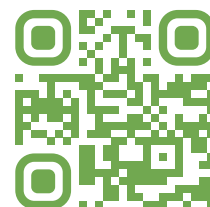
Cumplimiento

ASME A112.18.1/CSA B125.1
NSF/ANSI/CAN 61: Q<1, NSF/ANSI 372



La Garantía

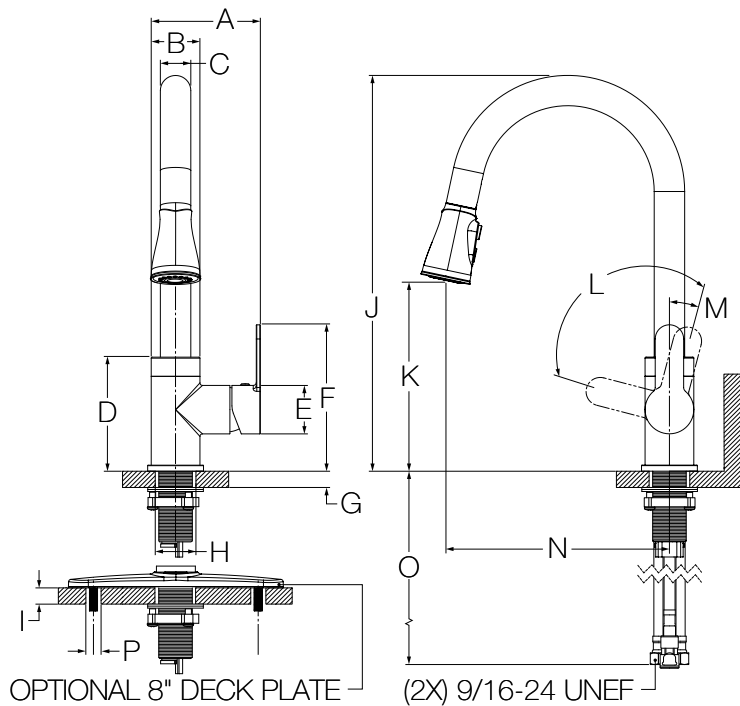
Vida Útil Limitada - Hasta el comprador final original en instalaciones residenciales/de consumo.
10 Años - Para instalaciones comerciales/industriales. Consulte www.symmons.com/warranty para obtener



Especificación arquitectónica/ de ingeniería

Symmons Identidad Mango único Plegador de cocina desplegable _____ con configuración de montaje de un solo orificio, configuración de montaje de 3 orificios con placa de cubierta opcional de 8", varita de dos modos (rocío a la corriente de control táctil y estándar), rotación de boquillas de 360 grados, cartucho de mango único con cerámica de cerámica Componentes de control, conexiones de suministro de agua de la manguera trenzada de 25 pulgadas, caudal estándar de 1.5 GPM (5.7 l/min), los componentes deben ser construcción metálica y no metálica, plateado en acabado de cromo pulido estándar, garantía comercial de 10 años. ASME A112.18.1/CSA B125 .1, NSF/ANSI/CAN 61: Q <1, NSF/ANSI 372 Queja. Opciones disponibles: " STS - Acabado de acero inoxidable ".

Dimensiones



Medidas	
A	4-1/4", 108 mm
B	Ø 1-7/8", 48 mm
C	1-3/16", 30 mm
D	4-7/16", 113 mm
E	Ø 1-7/8", 48 mm
F	5-23/32", 145 mm
G	Referencia del grosor de la cubierta Máx. 1-3/4", 45 mm
H	Tamaño del orificio Mín. Ø 1-3/8", 35 mm Máx. Ø 1-1/2", 38 mm
I	Referencia del grosor de la cubierta Máx. 1-1/2", 38 mm
J	15-7/16", 392 mm
K	7-7/16", 189 mm
L	90 grados
M	15 grados
N	8-11/16", 221 mm
O	25", 635 mm
P	Tamaño del orificio (2x) Mín. Ø 7-16", 11 mm

Nota: Las dimensiones pueden cambiar sin previo aviso.



Emplacement:



SK6710PD

Robinet de cuisine à bec rétractable à poignée unique

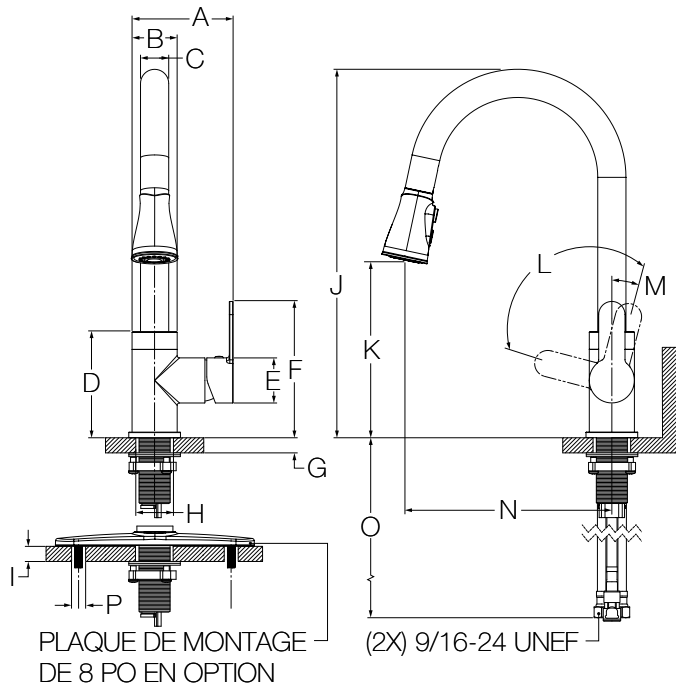
Présentation des spécifications

Numéros de modèles	Principales caractéristiques
<input type="checkbox"/> SK6710PD Robinet de cuisine à bec rétractable à poignée unique	<ul style="list-style-type: none">• Configuration de montage à trou unique• Configuration de montage à 3 trous avec plaque de montage de 8 po en option• Manche à deux modes (pulvérisation et vaporisation commande manuelle et standard)• Bec pivotant à 360 degrés• Cartouche à poignée unique avec composants de commande en céramique• Raccords du boyau d'alimentation fileté de 25 pouces• Débit standard de 1,5 gpm (5,7 L/min)• Les composants sont faits de matériaux métalliques et non métalliques au fini chrome poli standard
Options/modifications du fini <input type="checkbox"/> STS Fini acier inoxydable	
Remarque: Joindre le suffixe approprié au numéro de modèle	
Conformité	Garantie
ASME A112.18.1/CSA B125.1 NSF/ANSI/CAN 61: Q<1, NSF/ANSI 372 	Garantie limitée - à l'acheteur original dans les installations du consommateur/résidentiel. 10 Ans - pour les installations commerciales/industriel. Se reporter au www.symmons.com/warranty pour l'information complète concernant la garantie. 

Architectural/ Engineering Specification

Symmons Identité Fauce de cuisine à poignée unique à poignée unique _____ avec configuration de montage à trou unique, configuration de montage à 3 trous avec plaque de pont de 8 "en option, baguette à deux mode (pulvérisation pour diffuser le contrôle tactile et standard), rotation de bec à 360 degrés, cartouche à manche unique avec céramique Composants de contrôle, connexions d'alimentation en eau de tuyau tressé de 25 pouces, débit standard de 1,5 gpm (5,7 l / min), les composants doivent être des constructions métalliques et non métalliques, plaquées en finition chromée polie standard, garantie commerciale de 10 ans. ASME A112.18.1 / CSA B125 .1, NSF / ANSI / CAN 61: Q <1, NSF / ANSI 372 Plainte. Options disponibles: " STS - Finition en acier inoxydable ".

Dimensions



Mesures	
A	4-1/4 po, 108 mm
B	Ø 1-7/8 po, 48 mm
C	1-3/16 po, 30 mm
D	4-7/16 po, 113 mm
E	Ø 1-7/8 po, 48 mm
F	5-23/32 po, 145 mm
G	Épaisseur de comptoir de réf. Max. 1-3/4 po (45 mm)
H	Taille du trou Min. Ø 1-3/8 po, 35 mm Max. Ø 1-1/2 po, 38 mm
I	Épaisseur de comptoir de réf. Max. 1-1/2 po, 38 mm
J	15-7/16 po, 392 mm
K	7-7/16 po, 189 mm
L	90 degrés
M	15 degrés
N	8-11/16 po, 221 mm
O	25 po, 635 mm
P	(2x) Taille du trou Min. Ø 7-16 po, 11 mm

Remarque: Les dimensions sont sujettes à changer sans préavis.