




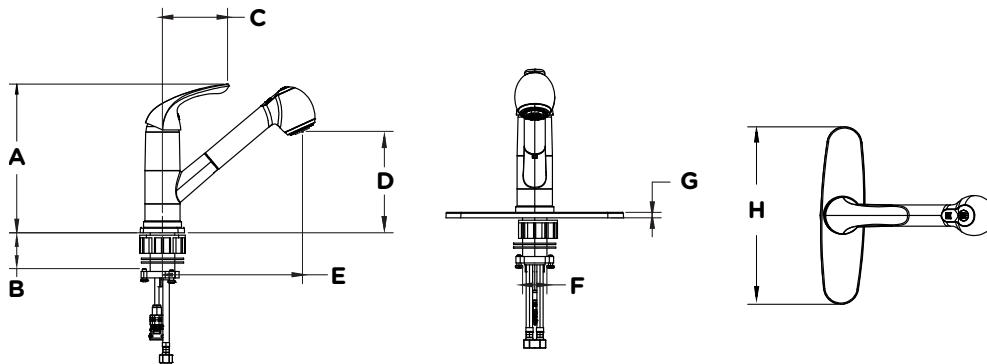


SK6600
Single Handle Kitchen Faucet
Operation & Maintenance Manual



<p>Model Numbers</p>	<p>Feature Highlights</p>
<p><input type="checkbox"/> SK6600 Unity Single Handle Kitchen Faucet</p>	<ul style="list-style-type: none"> • 8" mount • Quarter turn ceramic cartridge • Stainless steel braided hoses with 3/8" compression connections • Pull-out spray spout • 90 degree swivel spout • 1.5 gpm (5.7 L/min) standard aerator • Components shall be metal construction, plated in standard polished chrome finish
<p>Modifications</p> <p><input type="checkbox"/> STN Satin Nickel finish</p> <p><input type="checkbox"/> STS Stainless Steel finish</p> <p><input type="checkbox"/> W 6" lever handle (chrome finish only)</p> <p>Note: Append appropriate -suffix to model number.</p>	
<p>Warranty</p> <p>Limited Lifetime - to the original end purchaser in consumer/residential installations.</p> <p>10 Years - for commercial/industrial installations. Refer to www.symmons.com/warranty for complete warranty information.</p> 	<p>-NSF/ANSI 372, NSF/ANSI 61.9</p> <p>-ASME A112.18.1/CSA B125.1</p>  <p>⚠ WARNING: This product can expose you to chemicals including lead, which is known to the state of California to cause cancer, birth defects, or other reproductive harm. For more information, go to www.P65Warnings.ca.gov.</p>

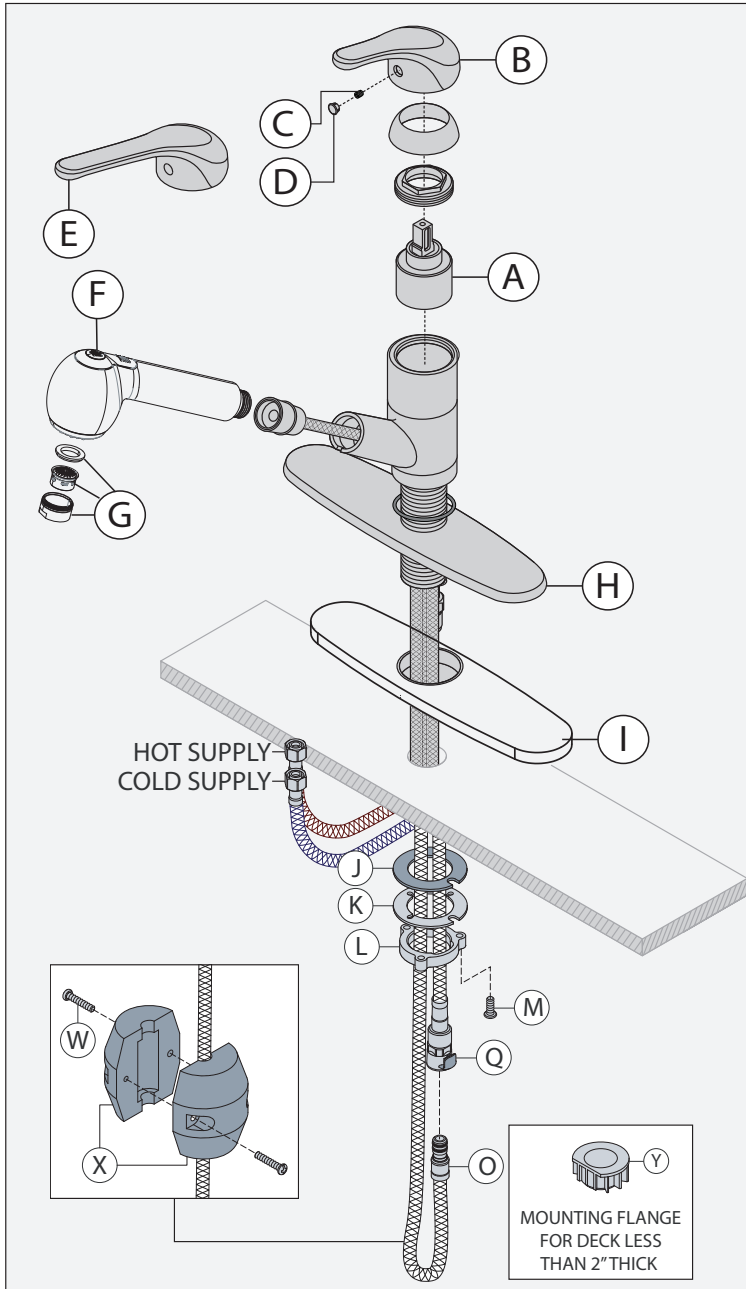
Dimensions



Measurements	
A	8 5/16" 211mm
B	Max Deck Thickness 2", 51 mm
C	3 9/16" 90mm
D	5 11/16" 144mm
E	7 5/8" 194mm
F	Hole Size Min. Ø 1-3/8", 35 mm Max. Ø 1-1/2", 38 mm
G	5/16" 8mm
H	9 15/16" 252mm

Note: Dimensions subject to change without notice.

Parts Breakdown







Replacement Parts

Item	Description	Part Number
B C D	Solid Handle Kit	RK076*
A	Cartridge	RL314
F	Spray Wand	RK078-1.5*
G	Aerator	RK079-1.5
H I	Deck Plate Assembly	RK080*
J K L M	Mounting Hardware	RK081
C D E	6" lever Handle Kit	RK-025*

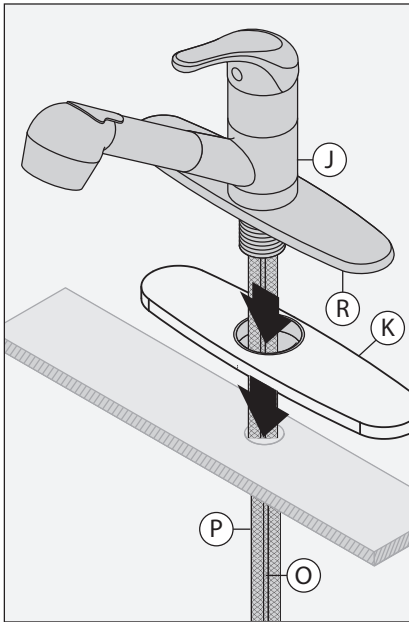
***Note:** Append -STN to part number for Satin Nickel finish; -STS for Stainless Steel.

Tools Required

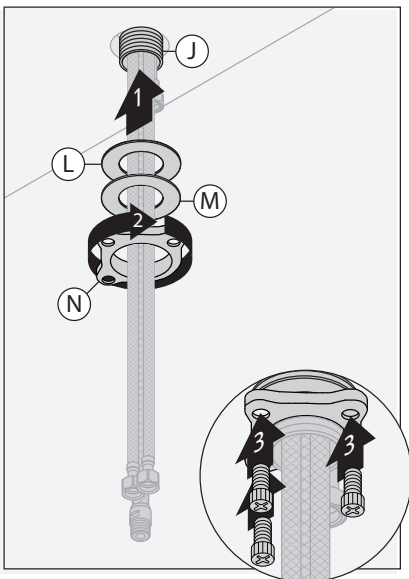
Adjustable wrench	
Allen wrench (3/32")	
Plumber putty	
Plumber tape	

Installation

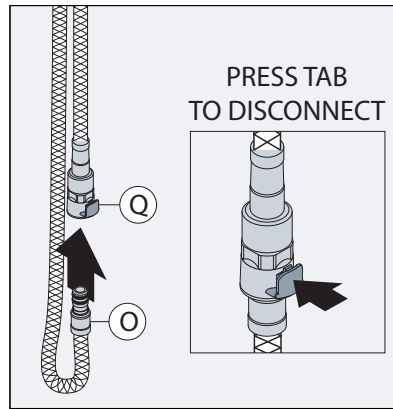
- 1) Insert supply line hoses (P), wand hose (O) and shank of faucet body (J) through deck plate (R), mounting gasket (K) and deck surface.



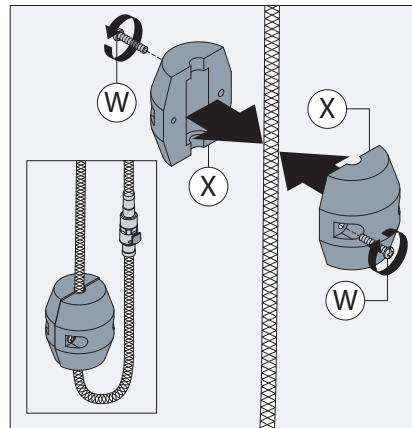
- 2) From below, install rubber washer (L), metal washer (M), and nut (N) to shank of faucet body (J). Secure with three screws.



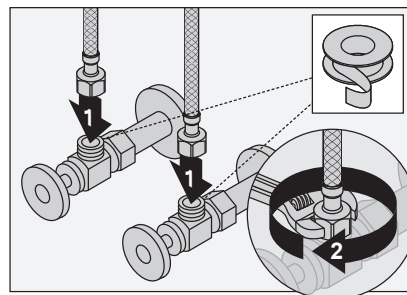
- 3) Attach outlet end of pull-down hose (O) to hose adapter (Q). Press tab on hose adapter (Q) to disconnect as shown above.



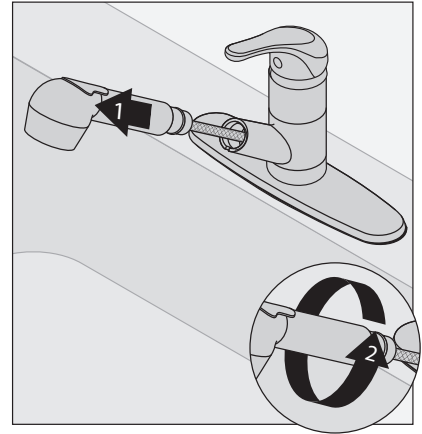
- 4) Attach counterweight (X) to outlet end of pull-down hose. Counterweight should be placed above the house loop. Secure with 2x screws (W).



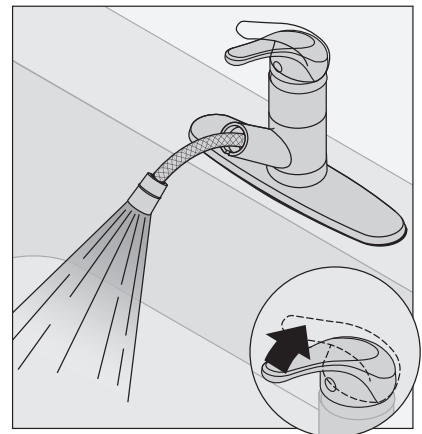
- 5) Attach supply lines to shut-off valves and hand tighten. Using a wrench, finish with one-half turn. **DO NOT** overtighten.



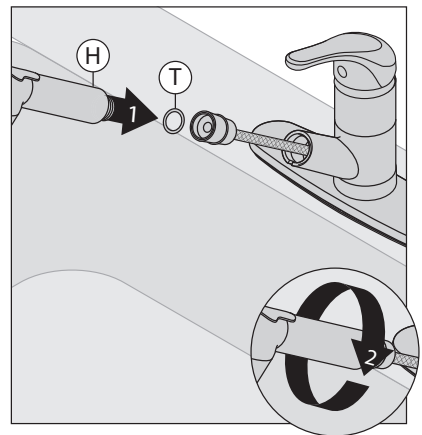
- 6) Remove wand from hose.



- 7) Turn on faucet to flush out debris.

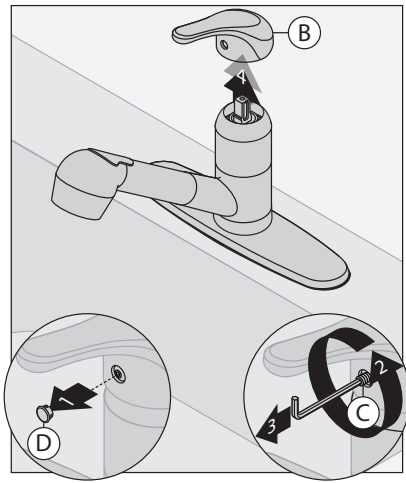


- 8) Install large sealing washer (T) to pull out hose. Replace wand (H) onto hose.

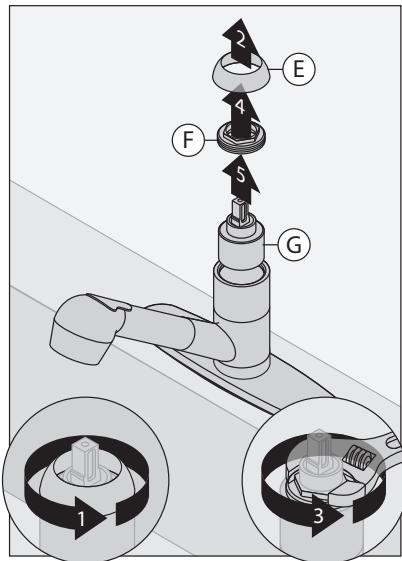


Maintenance

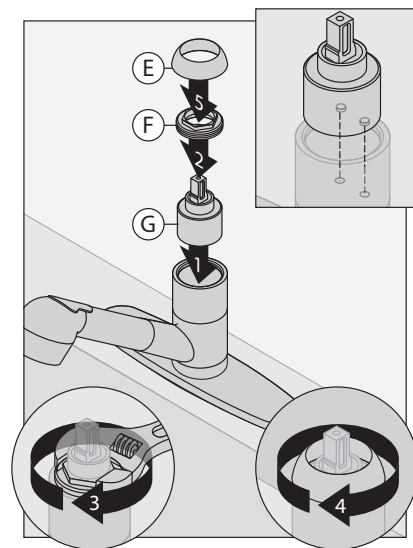
- 1) Turn off water supply. Remove plug button (D). Loosen and remove the handle set screw (C) and handle (B).



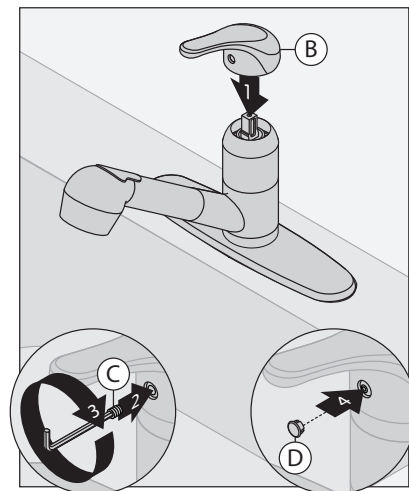
- 2) Loosen and remove collar (E) and nut (F). Remove the old cartridge (G).



- 3) Correctly align new cartridge (G) and insert into faucet body. Install and secure nut (F) and collar (E).



- 4) Replace handle (B) and reinstall set screw (C). Tighten set screw. Replace plug button (D).



Troubleshooting Chart

Finish is spotting.

Elements in water supply may cause water staining on finish.

Clean finished trim area with a soft cloth using mild soap and water or a non-abrasive cleaner and then quickly rinse with water.



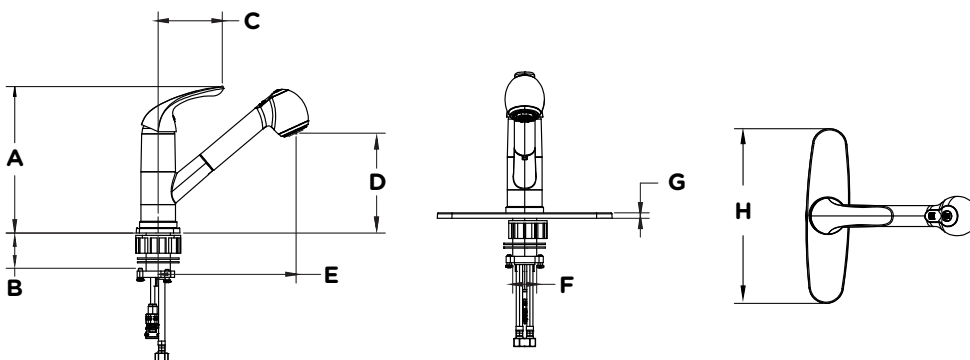
SK6600
Sola manija grifo de la cocina
Manual de Operación y Mantenimiento



Números de modelo	Especificación
<input type="checkbox"/> SK6600 Sola manija grifo de la cocina Unity	Sola manija grifo de la cocina la configuración de montaje de un solo agujero con una placa de cubierta 8". Incluye cartucho de cerámica, 21-1/2" trenzado mangueras con racores de compresión de 3/8", caño horizontal aerosol extraíble, rociado de flujo de control táctil y 1.5 gpm (5.7 L/min) estándar restrictor de flujo tipo. Componentes de latón y materiales nos metálicos plateados cromo pulido estándar acabado.v
Modifications <input type="checkbox"/> STN Acabado en níquel satinado <input type="checkbox"/> STS Acabado acero inoxidable <input type="checkbox"/> W 6" Manija de palanca (acabado cromado)	
Nota: Anexar el -complemento apropiado al número de modelo.	Cumplimiento -NSF/ANSI 372, NSF/ANSI 61.9 -ASME A112.18.1/CSA B125.1



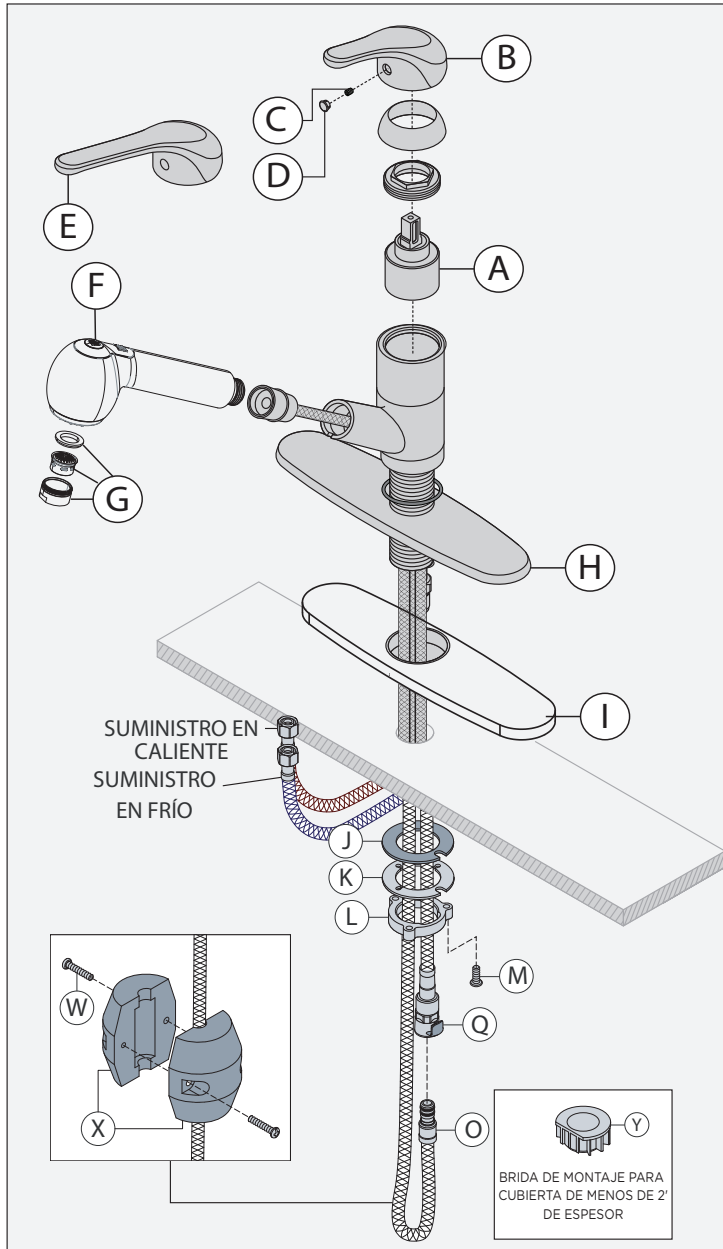
Dimensiones



Medidas	
A	8 5/16" 211mm
B	Espesor máximo de la cubierta 2", 51 mm
C	3 9/16" 90mm
D	5 11/16" 144mm
E	7 5/8" 194mm
F	Tamaño del orificio Mín. Ø 1-3/8", 35 mm Máx. Ø 1-1/2", 38 mm
G	5/16" 8mm
H	9 15/16" 252mm

Nota: Las dimensiones pueden cambiar sin previo aviso.

Desglose de piezas



Repuestos

Artículo	Descripción	Número de pieza
B C D	Juego de manijas	RK076*
A	Cartucho	RL314
F	Caño aerosol extraíble	RK078-1.5*
G	Aireador	RK079-1.5
H I	Placa de cubierta del grifo	RK080*
J K L M	Hardware de montaje	RK081
C D E	6" Manija de palanca	RK-025*

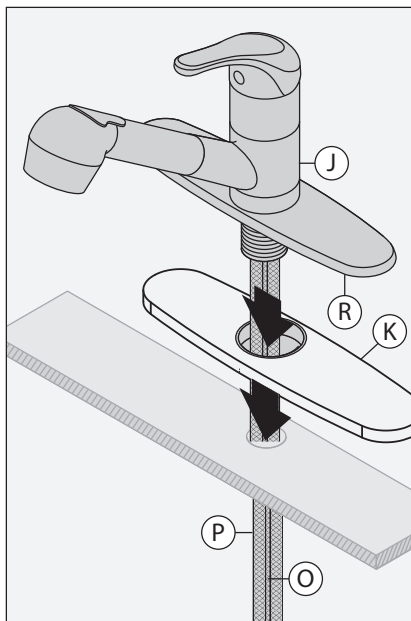
*Nota: Anexar -STN al número de pieza para el acabado en níquel satinado; -STS para acabado acero inoxidable

Herramientas requeridas

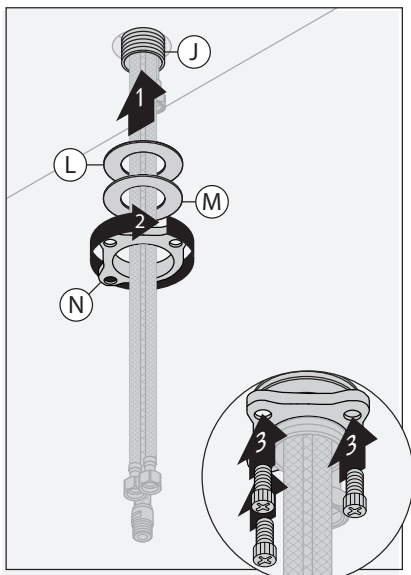
Llave inglesa	
Llave Allen (3/32")	
Masilla de plomero	
Cinta de plomero	

Instalación

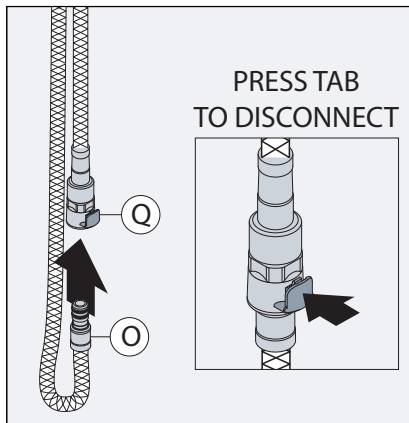
- 1) Insertar línea las mangueras de suministro (P), manguera de tubo (O) y caña del cuerpo del grifo (J) a través placa de cubierta del grifo (R), de la empaquetadura de montaje (K) y la superficie cubierta.



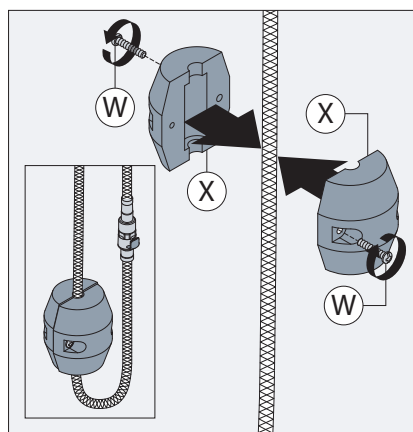
- 2) Desde abajo, instale la arandela de goma (L), arandela de metal (M), y tuerca (N) en el fuste del cuerpo del grifo (J). Asegure con tres tornillos.



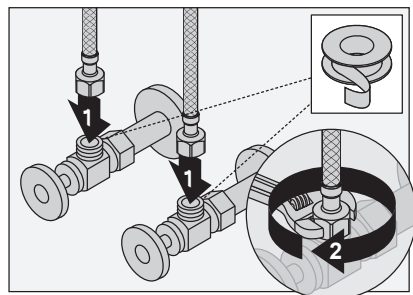
- 3) Acople el extremo de salida del pull-down adaptador de manguera (O) a manguera (Q). Presione la pestaña en el adaptador de manguera (Q) para desconectar como se muestra arriba.



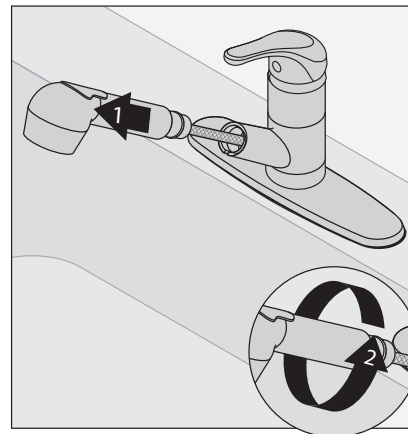
- 4) Conecte el contrapeso (X) al extremo de salida manguera desplegable. contrapeso debe colocarse encima de lamanguera bucle. Asegure con tornillos 2x (W).



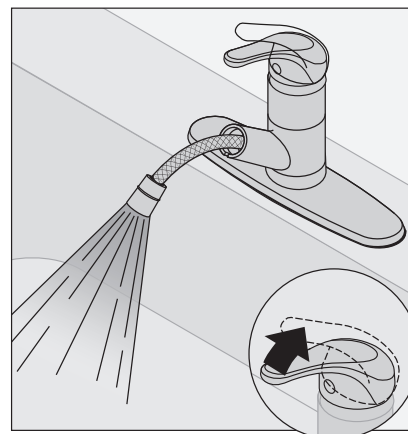
- 5) Aplique cinta de plomero para válvula de cierre. Utilizando una llave, termine con media vuelta. **NO** apriete demasiado.



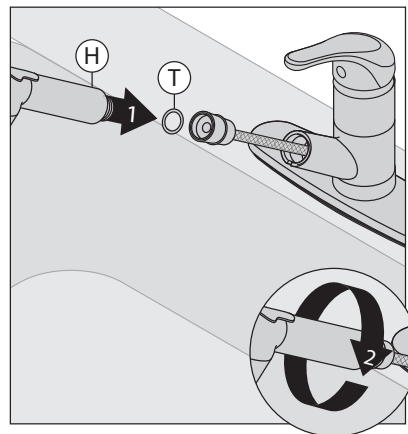
- 6) Retire la manguera varita.



- 7) Abra el grifo para eliminar los desechos.

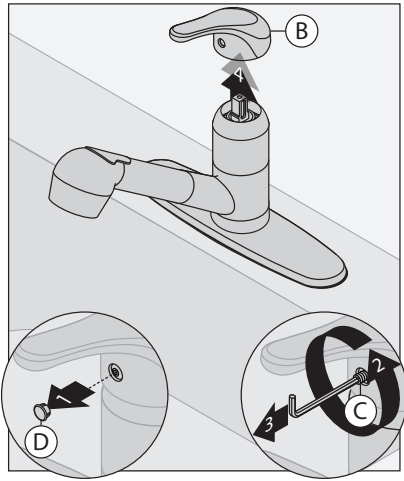


- 8) Instale una arandela grande (T) en la manguera. Vuelva a colocar la varita en la manguera.

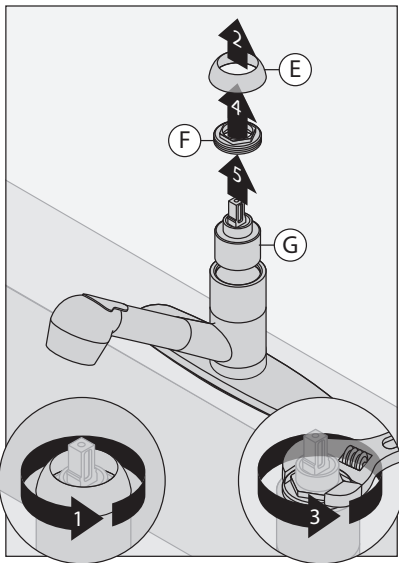


Mantenimiento

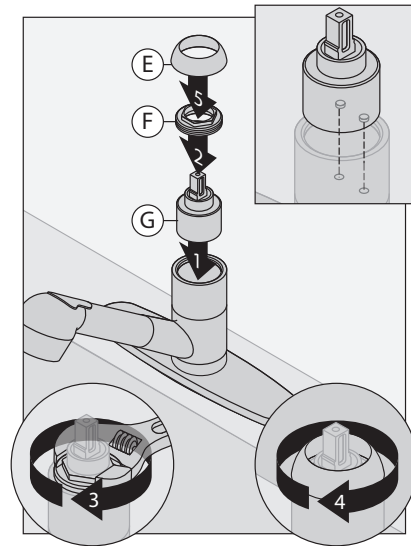
- 1) Apague el suministro de agua. Retire el tapón (D). Afloje y quite el tornillo de la manija (C) y la manija (B).



- 2) Afloje y retire el collar (E) y tuerca (F). Retire el cartucho antiguo (G).



- 3) Correctamente alinee el nuevo cartucho (G) e inserte en el cuerpo del grifo. Instale y asegure la tuerca (F) y collar (E).



- 4) Vuelva a colocar la manija (B) y vuelva a instalar el tornillo de fijación (C). Apriete el tornillo de ajuste. Reemplace el tapón (D).

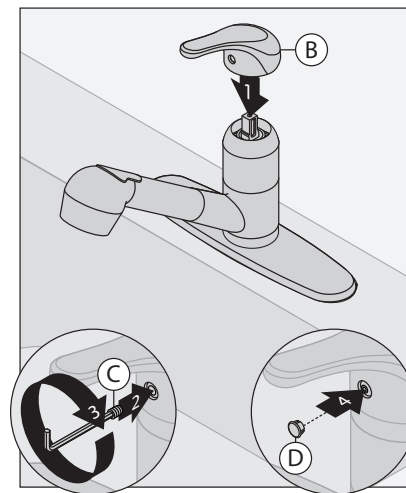


Gráfico de resolución de problemas

El acabado mancha.




Los elementos del suministro de agua pueden provocar que el agua manche el acabado.

Limpie el área de reborde terminada con un paño y jabón suaves y agua, o un limpiador no abrasivo y luego enjuague rápidamente con agua.

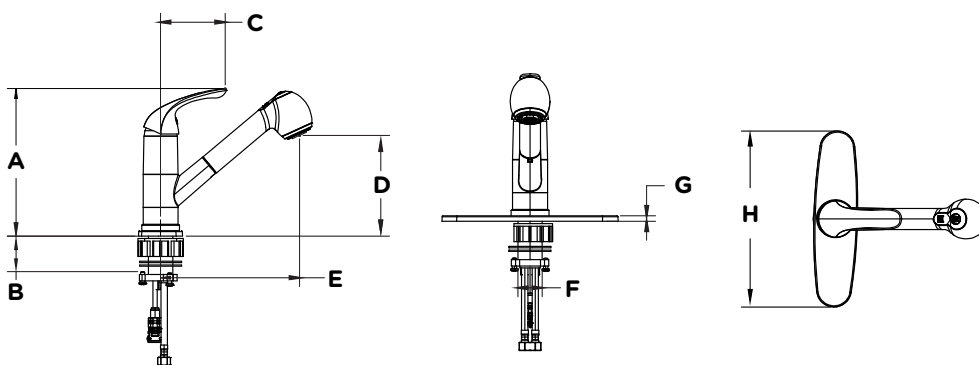


SK6600
Robinet de cuisine monopièce à une poignée
Manuel d'Opération et de Maintenance



Numéro de modèle	Principales Caractéristiques
<input type="checkbox"/> SK6600 Robinet de cuisine monopièce à une poignée Unity	<ul style="list-style-type: none"> • Configuration de fixation à trou unique avec plaque de recouvrement de 8 po • Cartouche en céramique avec arrêt de la température limite • Tuyaux tressés en acier inoxydable avec 3/8 po raccords à compression • Rétractable à l'horizontale avec douchette • Bec pivotant de 90 degrés • Aérateur de 1,5 gpm (5,7 L/min) • Composants faits de laiton et de matériaux non métalliques au fini chrome poli standard
Modifications <ul style="list-style-type: none"> <input type="checkbox"/> STN Fini nickel satiné <input type="checkbox"/> STS Fini acier inoxydable <input type="checkbox"/> W 6 po poignée de levier (finition chromée) <p>Remarque: Juxtaposer le -suffixe approprié au numéro de modèle.</p>	
Garantie <p>Garantie limitée - à l'acheteur original dans les installations du consommateur/résidentiel. 10 Ans - pour les installations commerciales/industriel. Se reporter au www.symmons.com/warranty pour l'information complète concernant la garantie.</p> 	
	Conforme <ul style="list-style-type: none"> -NSF/ANSI 372, NSF/ANSI 61.9 -ASME A112.18.1/CSA B125.1  

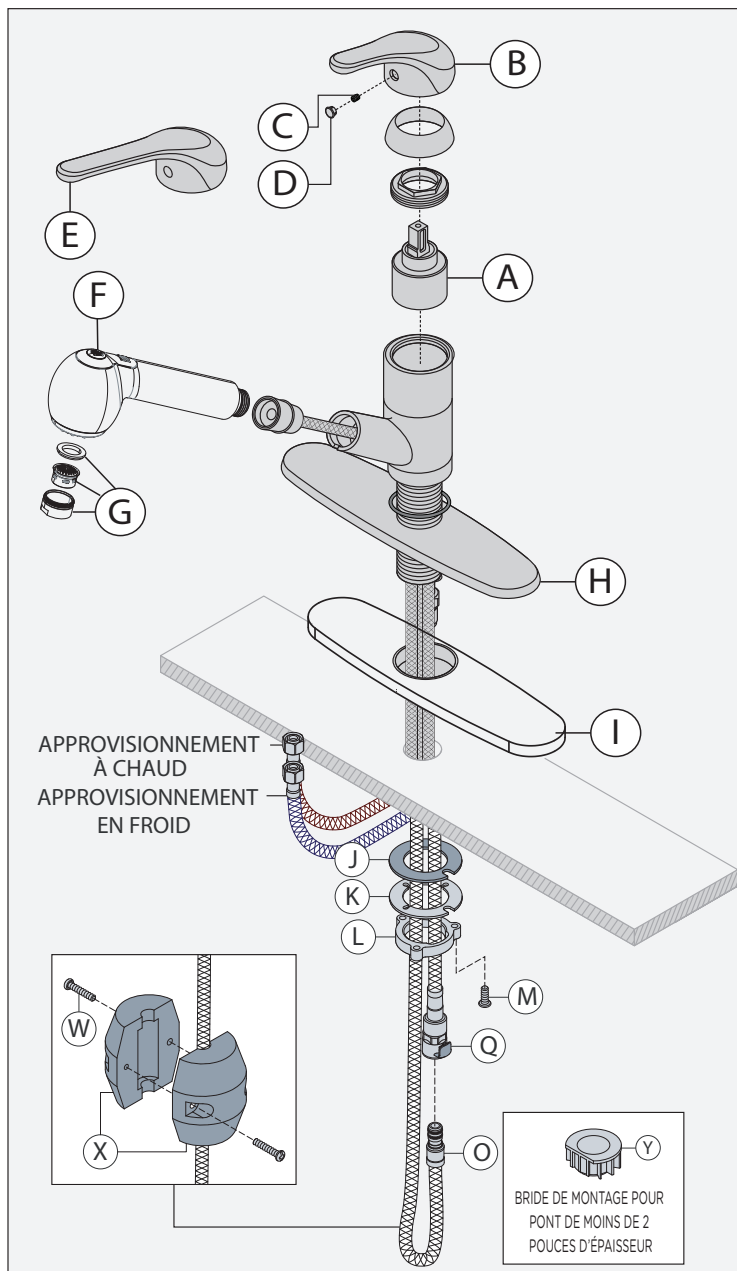
Dimensions



Mesures	
A	8 5/16 po 211mm
B	Épaisseur maximale du pont 2 po, 51 mm
C	3 9/16 po 90mm
D	5 11/16 po 144mm
E	7 5/8 po 194mm
F	Taille du trou Min. Ø 1-3/8 po, 35 mm Max. Ø 1-1/2" po, 38 mm
G	5/16 po 8mm
H	9 15/16 po 252mm

Remarque: Les dimensions sont sujettes à changer sans préavis.

Pièces de remplacement



Pièces de remplacement

Article	Description	Numéro de pièce
B C D	Ensemble de poignée	RK076*
A	Cartouche	RL314
F	Tirez sur pulvérisation	RK078-1.5*
G	Aérateur	RK079-1.5
H I	Plaque de pont de robinet	RK080*
J K L M	Matériel de xation	RK081
C D E	6 po Poignée à levier	RK-025*

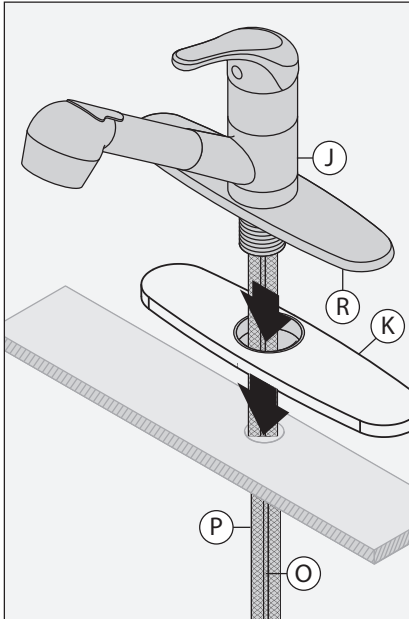
***Remarque:** Juxtaposer le -STN au numéro de pièce pour le fini nickel satiné; -STS pour acier inoxydable

Outils requis

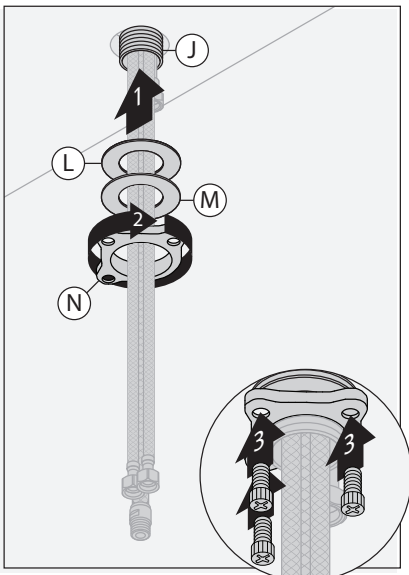
Clef ajustable	
Clef Allen (3/32 po)	
Mastic de plombier	
Ruban de plombier	

Installation

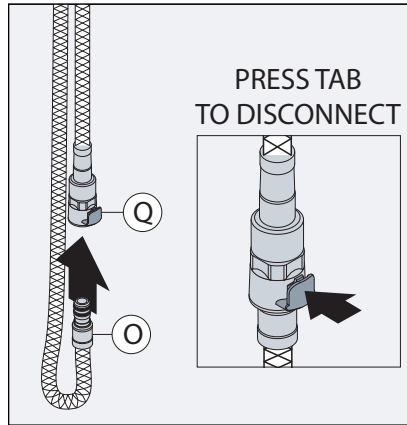
- 1) Insérer les tuyaux d'alimentation en ligne (P), tuyau de rallonge (O) et la tige du corps de robinet (J) par plaque de pont de robinet (R), le biais de joint de fixation (K) et la surface de la terrasse.



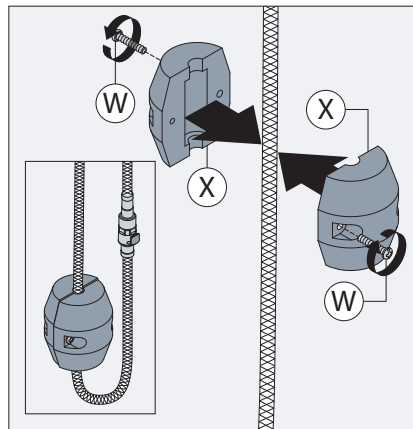
- 2) D'en bas, installer la rondelle de caoutchouc (L), une rondelle métallique (M), et écrou de blocage (N) au raccord du corps de robinet (J). Fixer avec les trois vis.



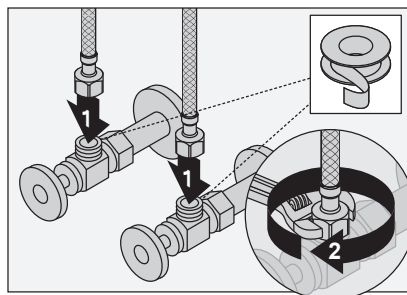
- 3) Attachez l'extrémité de la sortie de traction vers le bas tuyau (O) à l'adaptateur de tuyau (Q). Appuyez sur la languette de l'adaptateur de tuyau (Q) pour déconnectez-vous comme indiqué ci-dessus.



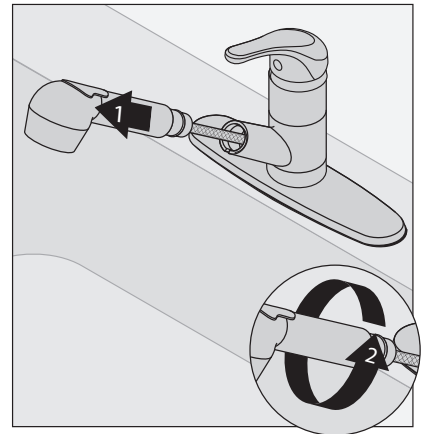
- 4) Fixer le contrepoids (X) à l'extrémité de la sortie de tuyau de traction. contrepoids doit être placé au-dessus du tuyau boucle. Fixez avec 2x vis (W).



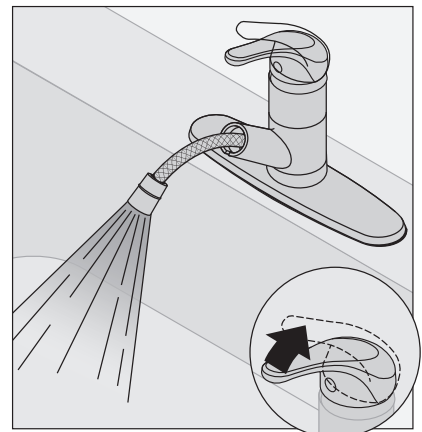
- 5) Fixez les conduites d'alimentation aux vannes d'arrêt et serrez à la main. À l'aide d'une clé, terminez par un demi-tour. NE PAS trop s'essser.



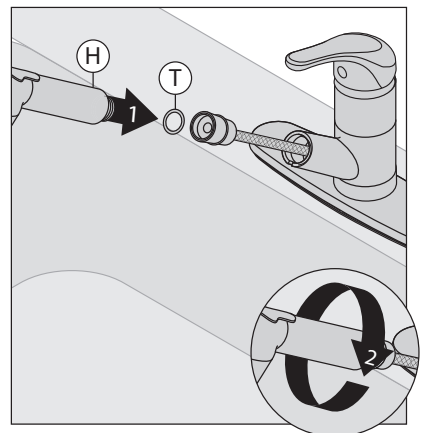
- 6) Enlever le bec du tuyau du robinet.



- 7) Ouvrez le robinet afin d'éliminer les débris.

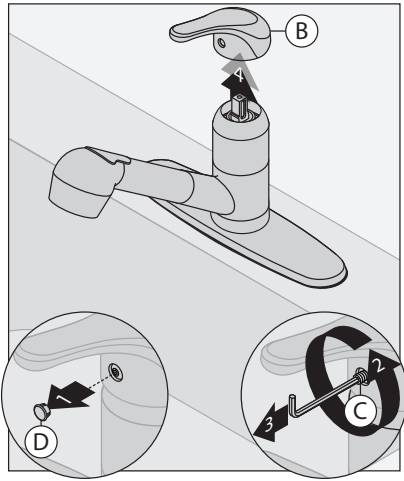


- 8) Installer une grande rondelle (T) dans le tuyau. Remplacer le bec du tuyau du robinet.

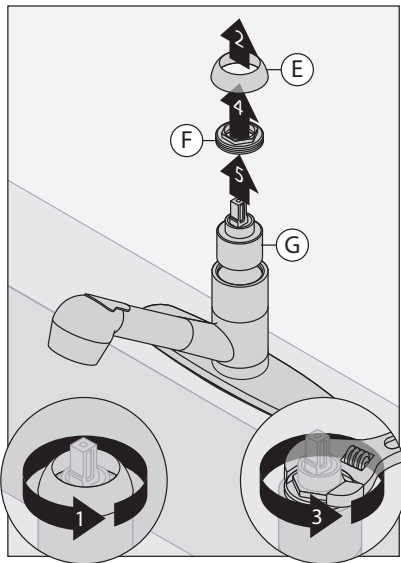


Coût d'entretien

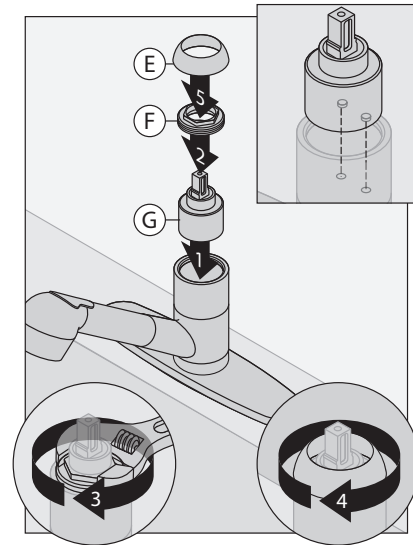
- 1) Couper arrivée d'eau. Enlever le bouchon (D). Desserrer et retirer la vis de réglage du manche (C) et la poignée (B).



- 2) Desserrer et enlever le collier (E) et l'écrou (F). Enlever l'ancienne cartouche (G).



- 3) Correctement aligner la nouvelle cartouche (G) et les insérer dans le corps du robinet. Installez et fixez l'écrou (F) et collier (E).



- 4) Remplacer la manette (B) et réinstallez la vis de réglage (C). Serrez la vis de réglage. Remplacer le bouchon (D).

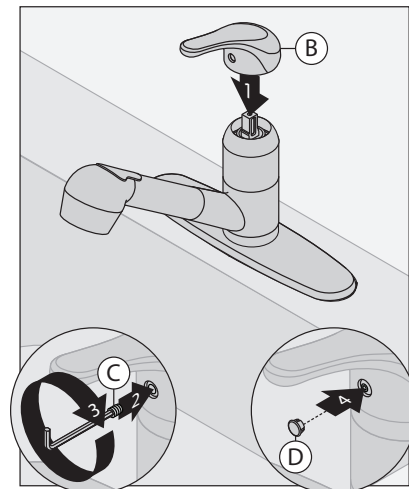


Tableau de résolution des problèmes

Le fini est tâché.

Les éléments dans l'alimentation en eau peuvent causer des tâches sur le fini.

Nettoyez la boiserie avec un chiffon doux en utilisant un savon doux et de l'eau ou un nettoyant non abrasif et rincez rapidement avec de l'eau.