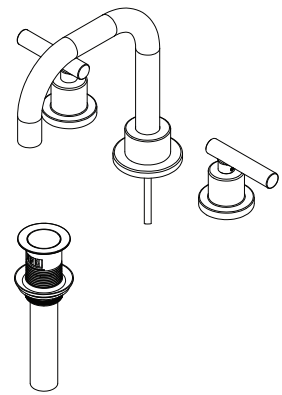






Location:



## Two Handle Widespread Lavatory Faucet Specification Submittal

<p><b>Model Numbers</b></p> <p><input type="checkbox"/> <b>SLW3512PP</b> Two Handle Widespread Lavatory Faucet</p> <p><input type="checkbox"/> <b>SLW3522PP</b> Two Handle Widespread Lavatory Faucet</p>	<p><b>Feature Highlights</b></p> <ul style="list-style-type: none"> <li>• 8" to 16" mount configuration</li> <li>• Quarter turn ceramic cartridges</li> <li>• 3/8" inlet connections</li> <li>• 24" Braided supply hoses</li> <li>• Metal drain assembly</li> <li>• Standard 1.0 gpm (3.8 L/min) flow rate</li> <li>• Faucet shall be metal construction, plated in standard polished chrome finish</li> </ul>
<p><b>Options/ Modifications</b></p> <p><input type="checkbox"/> <b>05</b> 0.5 gpm (1.89 L/min) Flow Restrictor</p> <p><input type="checkbox"/> <b>STN</b> Satin Nickel Finish</p> <p><input type="checkbox"/> <b>BBZ</b> Brushed Bronze Finish</p> <p><input type="checkbox"/> <b>MB</b> Matte Black Finish</p> <p><input type="checkbox"/> <b>H3</b> Alternative Cross Handle (only offered in chrome)</p>	<p><b>Warranty</b></p> <p><b>Limited Lifetime</b> - to the original end purchaser in consumer/residential installations.</p> <p><b>10 Years</b> - for commercial/industrial installations. Refer to <a href="http://www.symmons.com/warranty">www.symmons.com/warranty</a> for complete warranty information.</p> 
<p><b>Compliance</b></p> <ul style="list-style-type: none"> <li>- ASME A112.18.1; CSA B125.1</li> <li>- NSF/ANSI/CAN 61: Q&lt;1, NSF/ANSI 372</li> <li>- WaterSense for 1.0 GPM Only</li> <li>- Lever handle meets ADA requirements</li> <li>- Push Pop meets ADA requirements for operation</li> </ul>   	

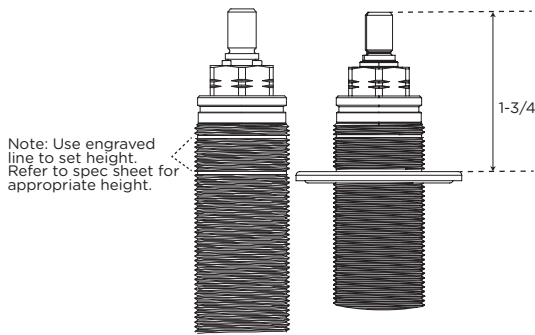
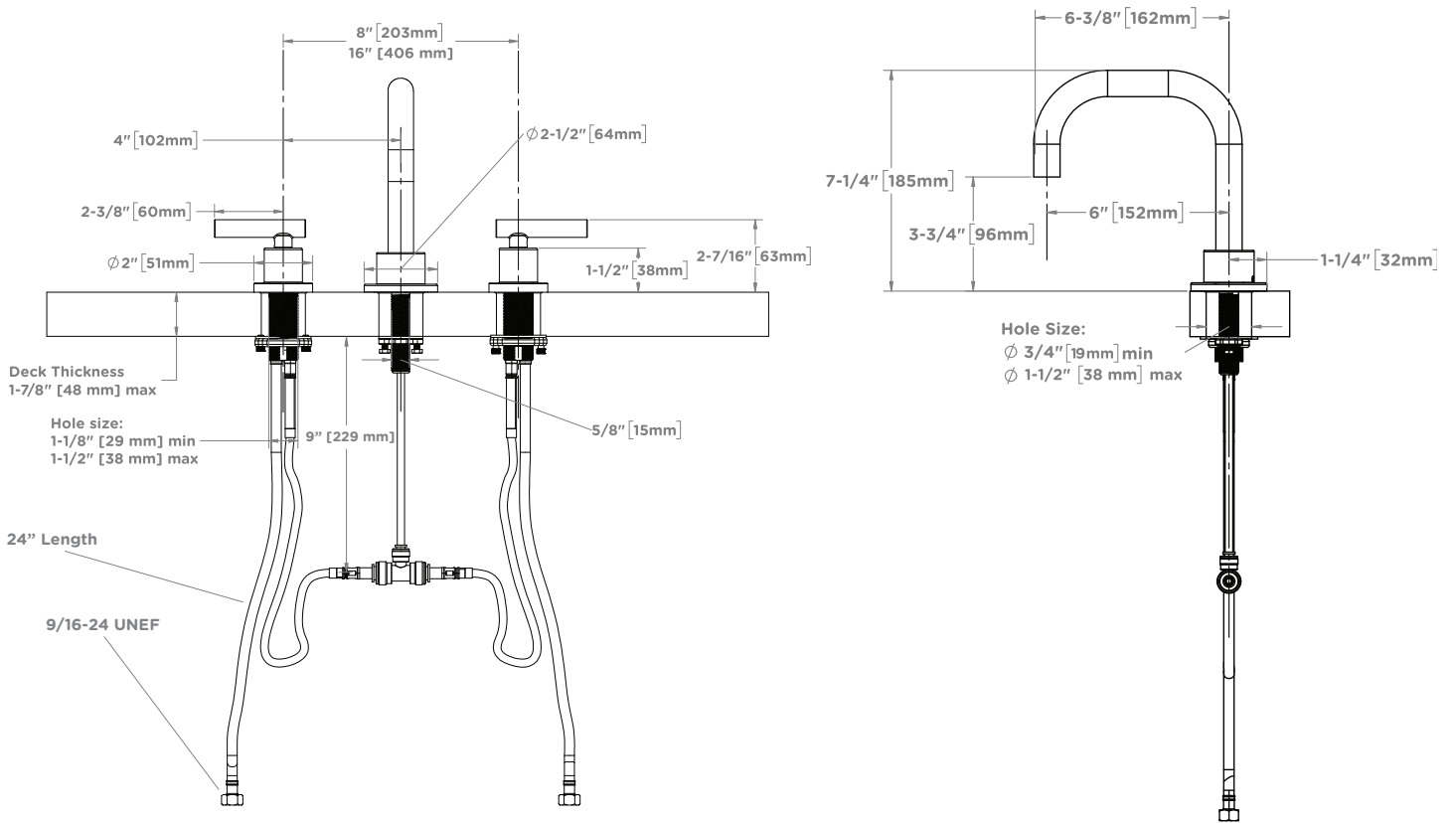
### SKU Builder

Type	Series	Finish	Handle Modifier	PP	Flow Rate	Final SKU
SLW	3512	STN	H3	PP	05	SLW3512STNH3PP05
SLW	3522			PP		SLW3522PP

### Architectural/ Engineering Specification

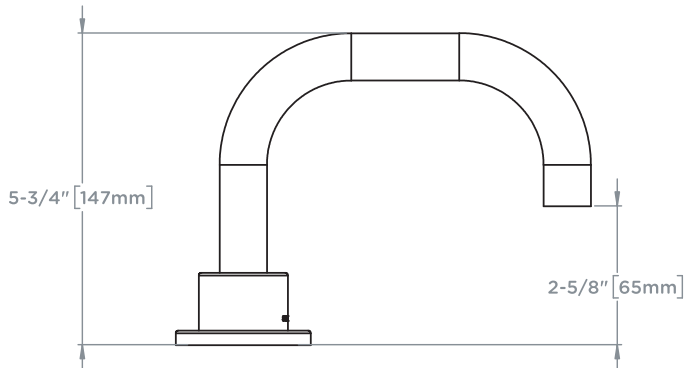
Symmons \_\_\_\_\_ two handle widespread lavatory faucet. Includes 8" to 16" mount configuration with quarter turn ceramic cartridges, 3/8" inlet connections, 24" braided supply hoses, 1.0 gpm (3.8 L/min) flow restrictor, and metal construction plated in polish chrome finish. "10 Year Commercial Warranty". ASME A112.18.1; CSA B125.1, NSF/ANSI/CAN 61: Q<1, NSF/ANSI 372, and WaterSense compliant. Lever handle meets ADA requirements and push pop meets ADA requirements for operation. Available options include: "05 - 0.5 gpm (1.89 L/min) Flow Restrictor", "STN - Satin Nickel Finish", "BBZ - Brushed Bronze Finish", "MB - Matte Black Finsih", " " and "H3 - Alternative Cross Handle".

# Dimensions

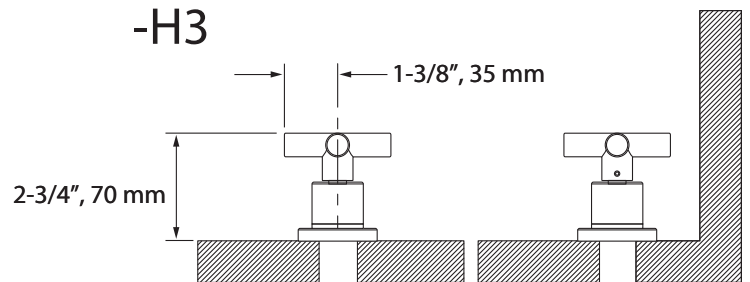


**Note:**  
Flange to be set to 1-3/4"

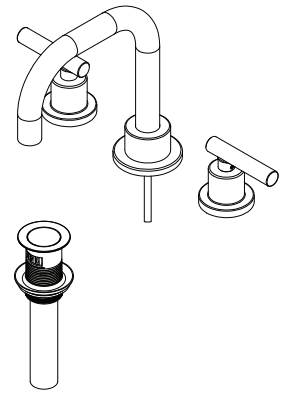
## SLW3522PP Spout Dimensions







## -H3



Emplacement:



## Robinet de lavabo espacé à deux poignées Soumission des spécifications

Numéros de modèle	Feature Highlights
<input type="checkbox"/> <b>SLW3512PP</b> Robinet de lavabo espacé à deux poignées	<ul style="list-style-type: none"> <li>• Configuration de montage de 8" à 16"</li> <li>• Cartouches céramique quart de tour</li> <li>• Raccords d'entrée 3/8"</li> <li>• Tuyaux d'alimentation tressés de 24"</li> <li>• Assemblage de drain en métal</li> <li>• Débit standard de 1,0 gpm (3,8 L/min)</li> <li>• Le robinet doit être en métal, plaqué en finition chromée polie standard</li> </ul>
Options/ Modifications	
<input type="checkbox"/> <b>05</b> Limiteur de débit de 0,5 gpm (1,89 L/min) <input type="checkbox"/> <b>STN</b> Fini nickel satiné <input type="checkbox"/> <b>BBZ</b> Finition bronze brossé <input type="checkbox"/> <b>MB</b> Fini noir mat <input type="checkbox"/> <b>H3</b> Poignée en croix alternative (offerte uniquement en chrome)	<b>Garantie</b>  <b>Garantie limitée</b> - à l'acheteur original dans les installations du consommateur/résidentiel. <b>10 Ans</b> - pour les installations commerciales/industriel. Se reporter à <a href="http://www.symmons.com/warranty">www.symmons.com/warranty</a> pour l'information complète concernant la garantie.
Conformité	
<ul style="list-style-type: none"> <li>- ASME A112.18.1; CSA B125.1</li> <li>- NSF/ANSI/CAN 61: Q&lt;1, NSF/ANSI 372</li> <li>- WaterSense for 1.0 GPM Only</li> <li>- La poignée à levier répond aux exigences de l'ADA</li> <li>- Push Pop répond aux exigences de fonctionnement de l'ADA</li> </ul>   	

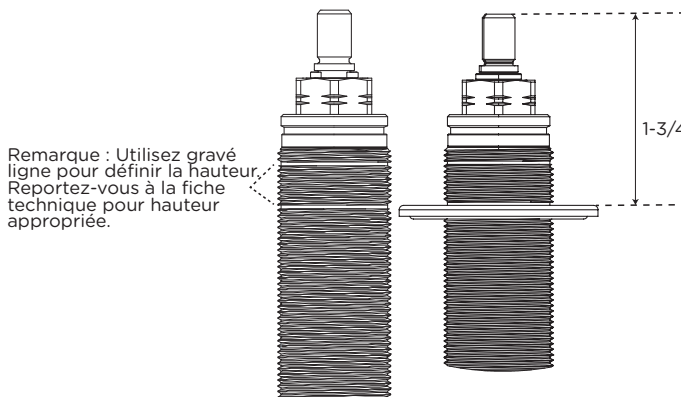
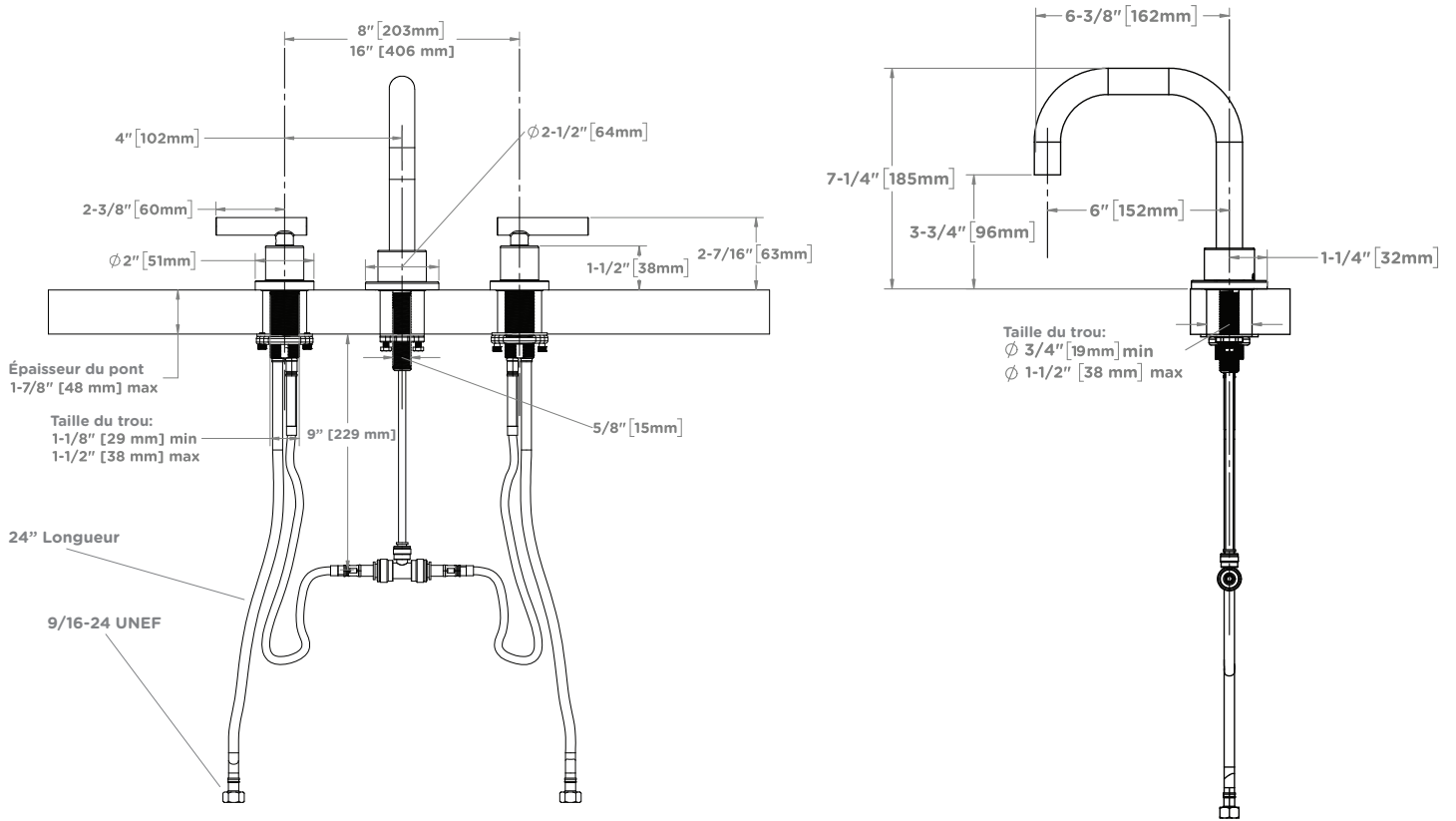
### Générateur de SKU

Taper	Séries	Finir	Gérer Modificateur	PP	Débit	SKU finale
SLW	3512	STN	H3	PP	05	SLW3512STNH3PP05
SLW	3522			PP		SLW3522PP

### Spécification architecturale/technique

Symmons \_\_\_\_\_ Robinet de lavabo à deux manettes espacées. Comprend une configuration de montage de 8" à 16" avec des cartouches en céramique quart de tour, des raccords d'entrée de 3/8", des tuyaux d'alimentation tressés de 24", un limiteur de débit de 1,0 gpm (3,8 L/min) et une construction métallique plaquée en finition chrome poli. "Garantie commerciale de 10 ans". ASME A112.18.1; CSA B125.1, NSF/ANSI/CAN 61 : Q<1, NSF/ANSI 372 et conforme à WaterSense. La poignée à levier répond aux exigences de l'ADA et la poussée répond aux exigences de l'ADA pour le fonctionnement. Les options disponibles incluent : "05 - 0,5 gpm (1,89 L/min) Limiteur de débit", "STN - Fini nickel satiné", "BBZ - Fini bronze brossé", "MB - Finition noir mat", " et "H3 - Croix alternative Manipuler".

# Dimensions



**Remarque:**  
Bride à régler à 1-3/4"

## Dimensions du bec SLW3522PP

