



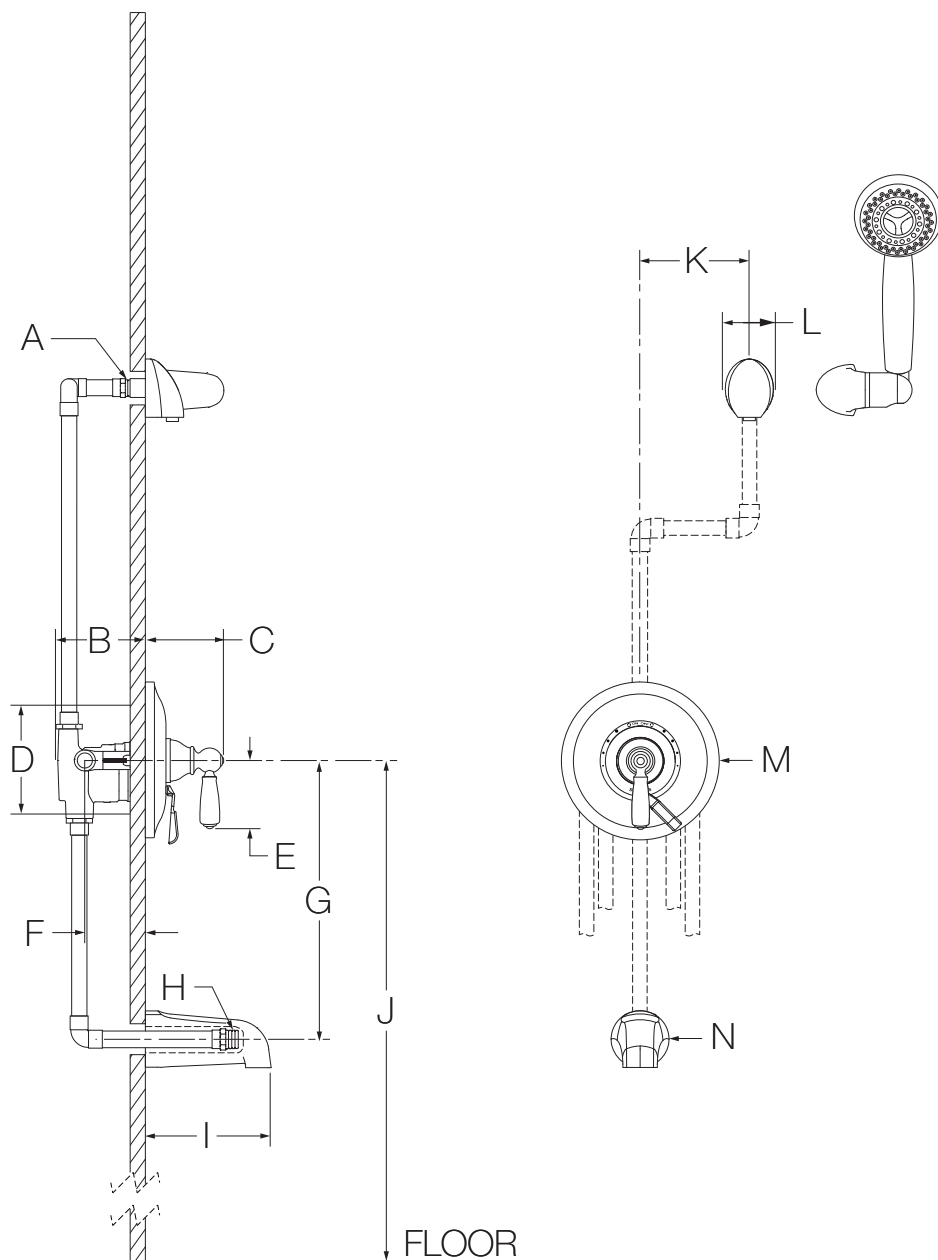


S-4704  
Tub/Hand Shower System  
Specification Submittal



Feature Highlights	Options/Modifications cont.
<ul style="list-style-type: none"> <li>• Secondary integral diverter</li> <li>• Metal lever handle</li> <li>• Adjustable stop screw to limit handle turn</li> <li>• Cradle for hand shower</li> <li>• 5-1/4" non-diverter tub spout</li> <li>• 60" flexible metal hose</li> <li>• 3 mode hand shower</li> <li>• Dual checks for backflow protection</li> <li>• 2.5 gpm (9.5 L/min) standard flow restrictor</li> <li>• Components shall be metal and nonmetallic construction, plated in standard polished chrome finish</li> <li>• For optional in-line vacuum breaker order p/n EF-109</li> </ul>	<ul style="list-style-type: none"> <li><input type="checkbox"/> <b>-REB</b> <i>Rebuild trim kit, includes TA-10 and TA-4</i></li> <li><input type="checkbox"/> <b>-REV</b> <i>Reverse coring, hot on right, cold on left, for back to back installations</i></li> <li><input type="checkbox"/> <b>-SS</b> <i>Slip spout on any tub/shower unit</i></li> <li><input type="checkbox"/> <b>-T724</b> <i>24" slide bar/grab bar with ADA hand shower</i></li> <li><input type="checkbox"/> <b>-T736</b> <i>36" slide bar/grab bar with ADA hand shower</i></li> <li><input type="checkbox"/> <b>-T748</b> <i>48" slide bar/grab bar with ADA hand shower</i></li> <li><input type="checkbox"/> <b>-TRM</b> <i>Trim only, valve must be ordered separately</i></li> <li><input type="checkbox"/> <b>-VB</b> <i>Elevated vacuum breaker</i></li> <li><input type="checkbox"/> <b>-VP</b> <i>Vandal resistant escutcheon screws in place of standard screws</i></li> <li><input type="checkbox"/> <b>-X</b> <i>Integral service stops - allows water shutoff at valve for service</i></li> <li><input type="checkbox"/> <b>-X-CHKS</b> <i>Integral check stops - for use in installations where a positive shut-off device is used downstream of mixing valve</i></li> <li><input type="checkbox"/> <b>-STN</b> <i>Satin Nickel finish</i></li> </ul> <p><b>Note:</b> Append appropriate -suffix to model number.</p>
<h3>Model Numbers</h3> <ul style="list-style-type: none"> <li><input type="checkbox"/> <b>S-4704</b> Tub/Hand Shower System with Symmons Temptrol® 4-port pressure balancing mixing valve</li> <li><input type="checkbox"/> <b>S-46-2-BODY</b> Symmons Temptrol 4-port pressure balancing mixing valve with integral diverter</li> <li><input type="checkbox"/> <b>S-46-2X-BODY</b> Symmons Temptrol 4-port pressure balancing mixing valve with integral service stops and diverter</li> </ul>	
<h3>Options/Modifications</h3> <ul style="list-style-type: none"> <li><input type="checkbox"/> <b>-1.5</b>  <i>1.5 gpm (5.7 L/min) flow restrictor</i></li> <li><input type="checkbox"/> <b>-2.0</b> <i>2.0 gpm (7.6 L/min) flow restrictor</i></li> <li><input type="checkbox"/> <b>-72</b> <i>72" hose in place of 60" hose</i></li> <li><input type="checkbox"/> <b>-ADACHS</b> <i>ADA hand shower wand (chrome)</i></li> <li><input type="checkbox"/> <b>-ADAHS</b> <i>ADA hand shower wand (white)</i></li> <li><input type="checkbox"/> <b>-EX</b> <i>Exposed column/slide bar, hand shower bracket and hand shower wand (35EX)</i></li> <li><input type="checkbox"/> <b>-H321-V</b> <i>1 mode hand shower unit with slide bar</i></li> <li><input type="checkbox"/> <b>-H323-V</b> <i>3 mode hand shower unit with slide bar</i></li> <li><input type="checkbox"/> <b>-H323-V-48</b> <i>3 mode hand shower unit with 48" slide bar</i></li> <li><input type="checkbox"/> <b>-H3524</b> <i>24" decorative slide/grab bar with ADA hand shower</i></li> <li><input type="checkbox"/> <b>-H3536</b> <i>36" decorative slide/grab bar with ADA hand shower</i></li> <li><input type="checkbox"/> <b>-IPS</b> <i>1/2" female IPS connections</i></li> <li><input type="checkbox"/> <b>-LAM</b>  <i>Metal finish insert handle</i></li> <li><input type="checkbox"/> <b>-LR</b>  <i>Lever handle</i></li> <li><input type="checkbox"/> <b>-L/HS</b> <i>Less hand shower</i></li> <li><input type="checkbox"/> <b>-QD</b> <i>Quick-disconnect on hand spray units</i></li> <li><input type="checkbox"/> <b>-R</b> <i>60" white vinyl hose in place of 60" metal hose</i></li> </ul>	<h3>Compliance</h3> <p>- ASME A112.18.1/CSA B125.1</p>  <h3>Warranty</h3> <p><b>Limited Lifetime</b> - to the original end purchaser in consumer/residential installations.  <b>5 Years</b> - for industrial/commercial installations.  Refer to <a href="http://www.symmons.com/warranty">www.symmons.com/warranty</a> for complete warranty information.</p>

## Dimensions







Measurements	
A	Male 1/2" NPT fitting must be recessed 1/4" (6 mm) from finished wall
B	3-1/2", 89 mm
C	4-1/8", 105 mm
D	Shower Valve Hole Size Min. Ø 3", 76 mm Max. Ø 4", 102 mm
E	3-1/8", 79 mm
F	Rough-in 2-3/8" ± 1/2", 60 mm ± 13 mm
G	Ref. 12", 305 mm
H	Male 1/2-14 NPT fitting must protrude 4" (102 mm) from finished wall
I	5-1/4", 133 mm
J	Ref. 32", 813 mm
K	6", 152 mm
L	2-1/8", 54 mm
M	Ø 7", 178 mm
N	Ø 2-1/2", 64 mm

### Notes:

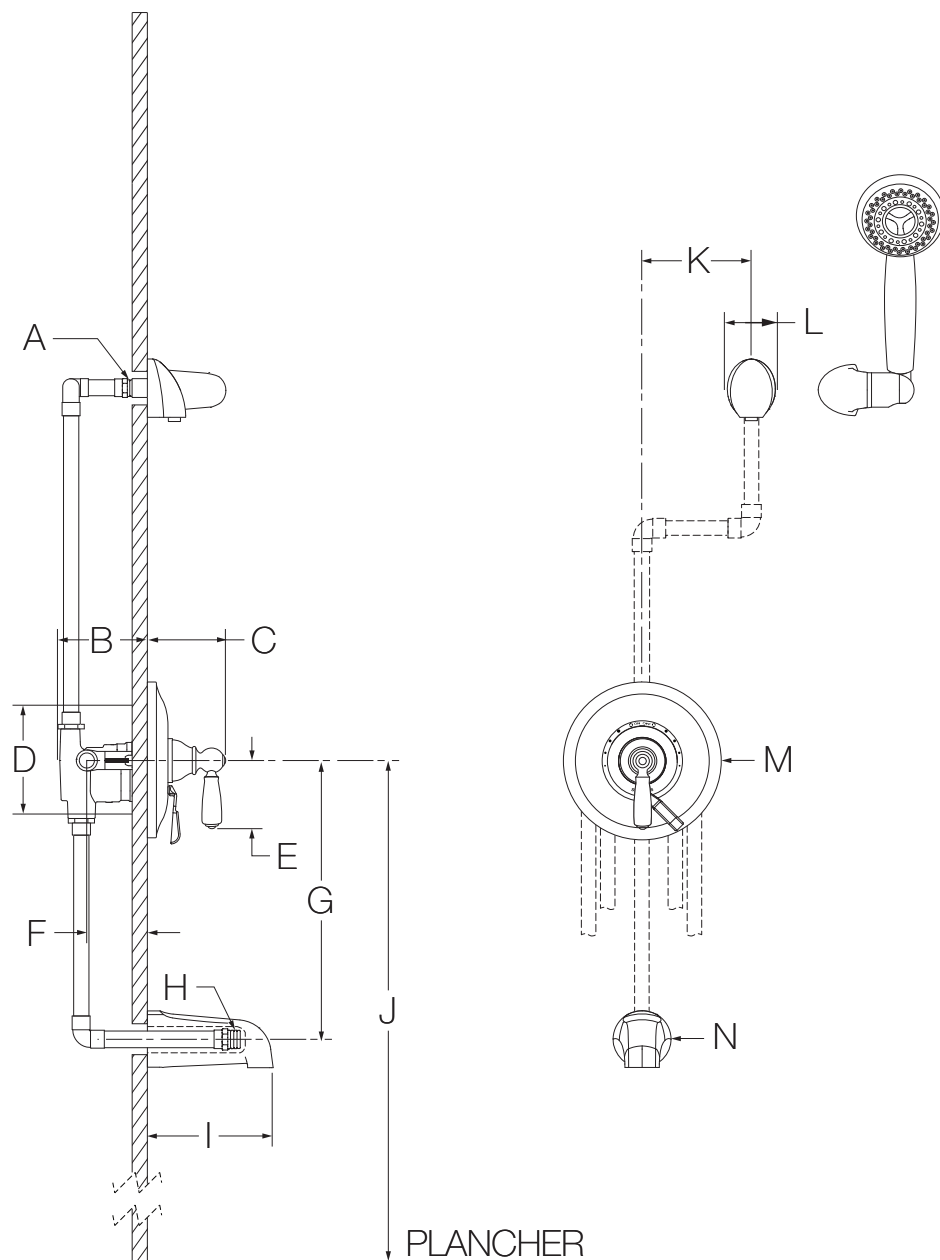
- 1) Plaster shield (p/n T-176) for dry wall, plaster or other type walls 1/2" or greater.
- 2) Do not install positive shut-off device/devices that do not allow the valve to flow at least 1.5 gpm to valve outlets.
- 3) All dimensions measured from nominal rough-in (see F as reference).
- 4) Dimensions subject to change without notice.

S-4704  
Système de douche à main/baignoire  
Spécifications



Principales Caractéristiques	Options/Modifications cont.
<ul style="list-style-type: none"> <li>• Inverseur intégré</li> <li>• Poignée en levier métalliques</li> <li>• Vis d'arrêt réglable pour limiter le tournage de la poignée</li> <li>• Support mural pour douche à main</li> <li>• Bec de baignoire non-inverseur de 5-1/4 po</li> <li>• Boyau en métal flexible de 60 po</li> <li>• Douche à main à mode 3</li> <li>• Contrôles doubles pour une protection contre le refoulement</li> <li>• Réducteurs de débit standard de 2,5 gpm (9,5 L/min)</li> <li>• Les composantes seront fabriquées soit en métal ou non-métalliques, au fini chrome poli standard</li> <li>• Pour obtenir le brise-vide en ligne en option, veuillez commander la pièce EF-109</li> </ul>	<ul style="list-style-type: none"> <li><input type="checkbox"/> <b>-L/HS</b> <i>Sans douche à main</i></li> <li><input type="checkbox"/> <b>-QD</b> <i>Déconnexion rapide sur les unités de douche à main</i></li> <li><input type="checkbox"/> <b>-R</b> <i>Tuyau de vinyle blanc de 60 po au lieu du tuyau de métal de 60 po</i></li> <li><input type="checkbox"/> <b>-REB</b> <i>L'ensemble de remise en état de la finition, incluant TA-10 et TA-4</i></li> <li><input type="checkbox"/> <b>-REV</b> <i>Corps central inversé, l'eau chaude à la droite, l'eau froide à la gauche, pour les installations dos à dos</i></li> <li><input type="checkbox"/> <b>-SS</b> <i>Bec de baignoire à enfiler sur toute unité de baignoire-douche</i></li> <li><input type="checkbox"/> <b>-T724</b> <i>Barre coulissante / d'appui de 24 pouces avec douche à main ADA</i></li> <li><input type="checkbox"/> <b>-T736</b> <i>Barre coulissante / d'appui de 36 pouces avec douche à main ADA</i></li> <li><input type="checkbox"/> <b>-T748</b> <i>Barre coulissante / d'appui de 48 pouces avec douche à main ADA</i></li> <li><input type="checkbox"/> <b>-TRM</b> <i>Garniture seulement</i></li> <li><input type="checkbox"/> <b>-VB</b> <i>Reniiflard surélevé</i></li> <li><input type="checkbox"/> <b>-VP</b> <i>Des vis anti-vandalisme de la rosace remplacent vis standards</i></li> <li><input type="checkbox"/> <b>-X</b> <i>Robinet d'interruption du service - permet la coupure de l'eau à la vanne pour le service</i></li> <li><input type="checkbox"/> <b>-X-CHKS</b> <i>Valve d'arrêt intégrée - pour une utilisation dans les installations où un dispositif de coupure intégrale est utilisé en aval de la vanne de mélange</i></li> <li><input type="checkbox"/> <b>-STN</b> <i>Fini nickel satiné</i></li> </ul>
<p><b>Numéros de modèle</b></p> <ul style="list-style-type: none"> <li><input type="checkbox"/> <b>S-4704</b> Système de douche à main/baignoire avec vanne de mélange à pression autorégularisée Temptrol® à 4 ports de pression</li> <li><input type="checkbox"/> <b>S-46-2-BODY</b> Vanne de mélange à pression autorégularisée Symmons Temptrol à 4 ports de pression avec inverseur intégré</li> <li><input type="checkbox"/> <b>S-46-2X-BODY</b> Vanne de mélange à pression autorégularisée Symmons Temptrol à 4 ports de pression avec robinets d'interruption du service et inverseur intégré</li> </ul>	<p><b>Remarque:</b> Affichez le suffixe qui correspond au numéro du modèle.</p>
<p><b>Options/Modifications</b></p> <ul style="list-style-type: none"> <li><input type="checkbox"/> <b>-1.5</b>  <i>1,5 Réducteur de débit de 1,5 gpm (5,7 L/min)</i></li> <li><input type="checkbox"/> <b>-2.0</b> <i>2,0 Réducteur de débit de 2,0 gpm (7,6 L/min)</i></li> <li><input type="checkbox"/> <b>-72</b> <i>Boyau de 72 pouces au lieu du boyau standard de 60 pouces</i></li> <li><input type="checkbox"/> <b>-ADACHS</b> <i>Douche à main ADA (chrome)</i></li> <li><input type="checkbox"/> <b>-ADAHS</b> <i>Douche à main ADA (blanc)</i></li> <li><input type="checkbox"/> <b>-EX</b> <i>Colonne/barre coulissante exposée, support pour douche à main et main de la douche à main (35EX)</i></li> <li><input type="checkbox"/> <b>-H321-V</b> <i>Douche à main à mode unique avec barre coulissante</i></li> <li><input type="checkbox"/> <b>-H323-V</b> <i>Douche à main à 3 modes avec barre coulissante</i></li> <li><input type="checkbox"/> <b>-H323-V-48</b> <i>Douche à main à 3 modes avec barre coulissante de 48 po</i></li> <li><input type="checkbox"/> <b>-H3524</b> <i>Barre coulissante/barre d'appui de 24 po avec main de douche douche</i></li> <li><input type="checkbox"/> <b>-H3536</b> <i>Barre coulissante/barre d'appui de 36 po avec main de douche douche</i></li> <li><input type="checkbox"/> <b>-IPS</b> <i>Raccords IPS femelles de 1/2 po</i></li> <li><input type="checkbox"/> <b>-LAM</b>  <i>Poignée en métal de finition d'insert</i></li> <li><input type="checkbox"/> <b>-LR</b>  <i>Poignée à levier</i></li> </ul>	<p><b>Normes</b></p> <p>- ASME A112.18.1/CSA B125.1</p> 
	<p><b>Garantie</b></p> <p><b>Limitée à vie</b> - au client initial sur des installations résidentielles. <b>5 ans</b> - sur des installations industrielles et commerciales. Référez-vous à <a href="http://www.symmons.com/warranty">www.symmons.com/warranty</a> pour de plus amples informations.</p>

## Dimensions



Mesures	
A	Le raccord mâle NPT 1/2 po doit être encastré à 1/4 po (6 mm) du mur fini
B	3-1/2 po, 89 mm
C	4-1/8 po, 105 mm
D	Taille du trou pour la vanne de douche Min. Ø 3 po, 76 mm Max. Ø 4 po, 102 mm
E	3-1/8 po, 79 mm
F	Robinetterie brute 2-3/8 po ± 1/2 po, 60 mm ± 13 mm
G	Réf. 12 po, 305 mm
H	Raccord NPT 1/2 po mâle doit faire saillie de 4 po (102 mm) du mur fini
I	5-1/4 po, 133 mm
J	Réf. 32 po, 813 mm
K	6 po, 152 mm
L	2-1/8 po, 54 mm
M	Ø 7 po, 178 mm
N	Ø 2-1/2 po, 64 mm

### Remarques:

- 1) Protecteur de plâtre (numéro de pièce T-176) pour cloison sèche, plâtre ou autres types murs de 13 mm (1/2 po) ou plus.
- 2) Ne pas installer de dispositif de dispositif d'arrêt intégral ne permettant pas à la vanne de couler à au moins 1,5 gpm aux sorties de la vanne.
- 3) Toutes les dimensions sont mesurées à partir de la robinetterie brute nominale (voir F en référence).
- 4) Les dimensions peuvent changer sans préavis.