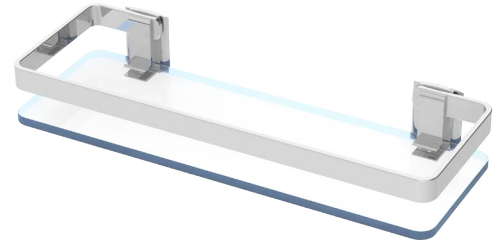




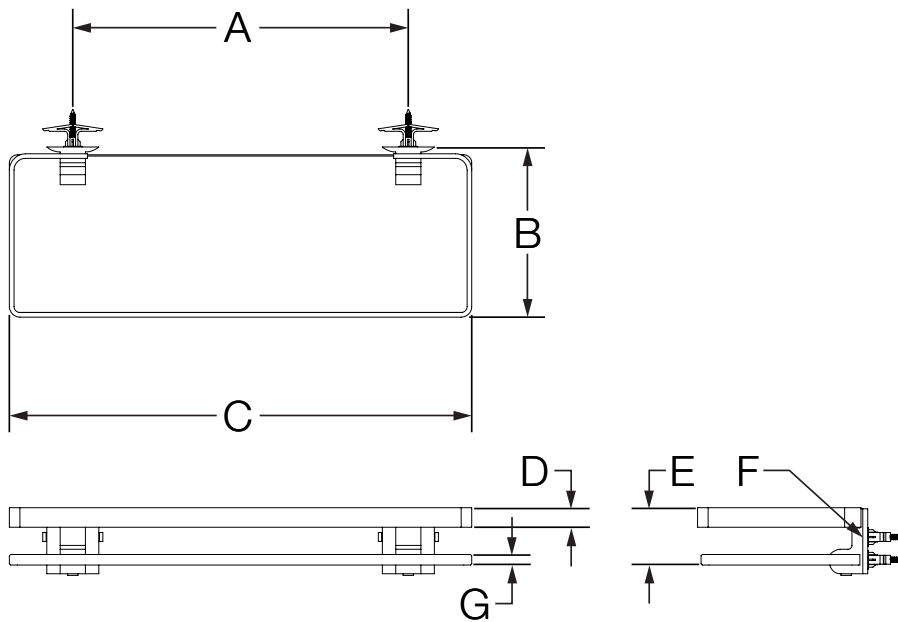
1003-GSH-14
14" Glass Shelf

Operation & Maintenance Manual



Model Number	Specification
<input type="checkbox"/> 1003-GSH-14 <i>14" Glass Shelf</i>	14" glass shelf made from metal materials plated in standard polished chrome finish.
Compliance	Warranty
<p>For California Residents WARNING: This product contains chemicals known to the State of California to cause cancer, birth defects, or other reproductive harm.</p>	<p>Limited Lifetime - to the original end purchaser in consumer installations. 5 Years - for commercial installations. Refer to www.symmons.com/warranty for complete warranty information.</p>

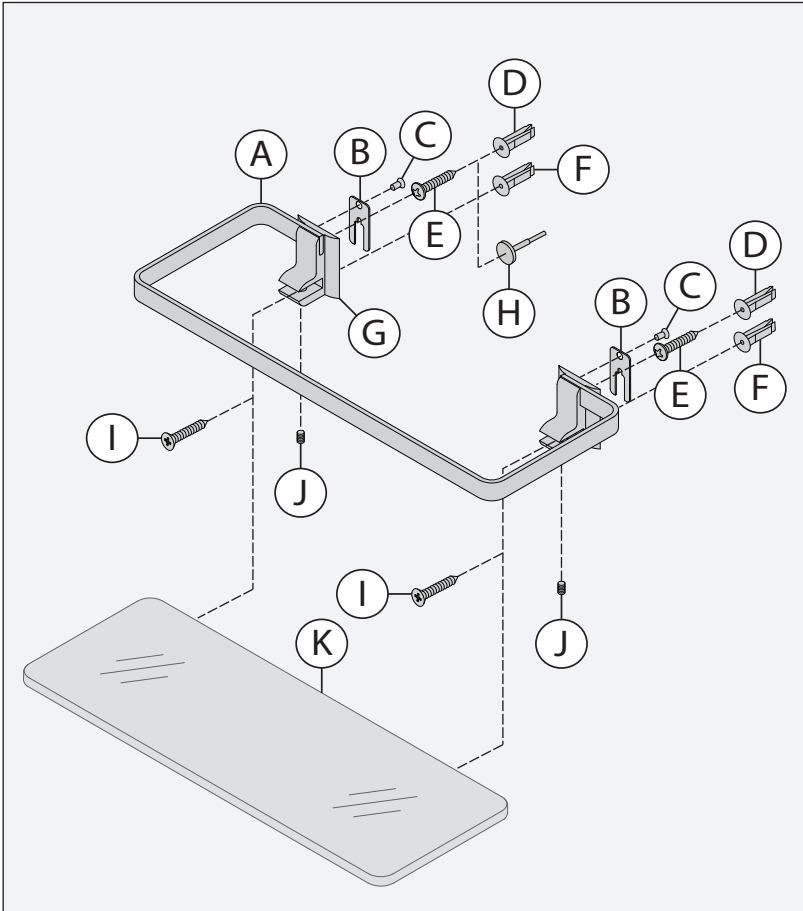
Dimensions



Measurements	
A	10-1/8", 258 mm
B	5", 127 mm
C	14", 356 mm
D	5/8", 16 mm
E	1-3/4", 44 mm
F	(4x) Hole Size Ø 5/16", 8 mm
G	5/16", 8 mm

Note: Dimensions subject to change without notice.

Parts Breakdown

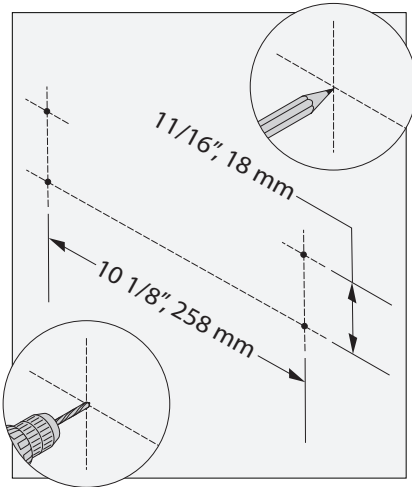


Replacement Parts		
Item	Description	Part Number
D E F H	Mounting Hardware Kit	RA-017
Tools Required		
Drill		
Phillips Head Screwdriver		

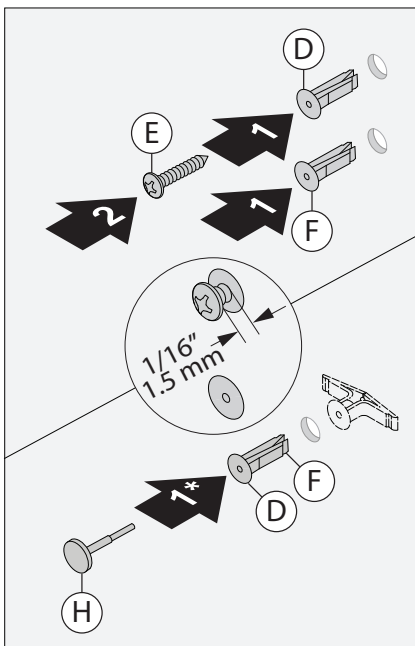
Important: Install round head screws (E) to top toggle anchors (D).
Install flat head screws (I) through mounting brackets (G)
and bottom toggle anchors (F).

Installation

- 1) Measure and mark drill hole locations according to the dimensions provided. Drill 5/16" (8 mm) holes into wall.

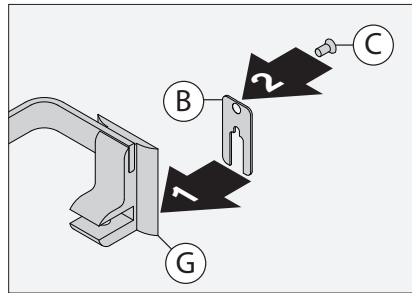


- 2) Insert four toggle anchors (D, F) into drill holes. Install two screws (E) into two toggle anchors (D), leaving 1/16" (1.5 mm) from the flat of the screw head to the wall.

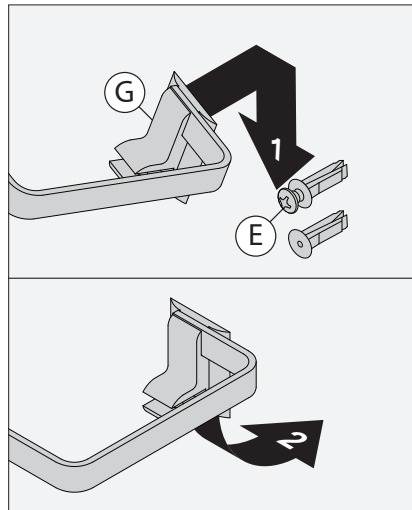


***Note:** For plaster walls 1/2" thick or less, insert toggle tool (H) into toggle anchors (D, F) to secure behind wall prior to installing trim.

- 3) Attach back plates (B) to mounting brackets (G). Secure back plate with screws (C).

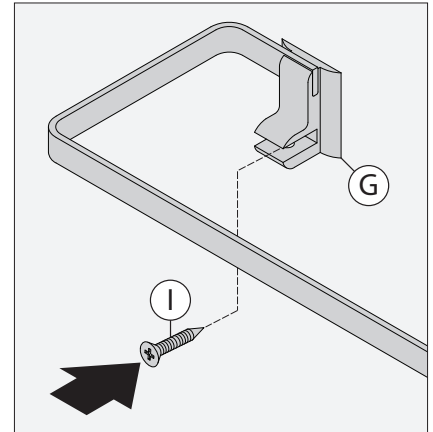


- 4) Hang mounting brackets (G) onto two screws (E). Lower accessory into position.

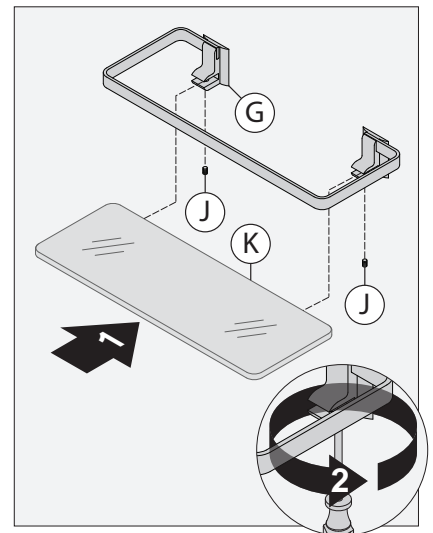


Note: If brackets (G) hang too loose, thread screws (E) deeper into toggle anchors to provide tighter fit.

- 5) Install two screws (I) to mounting brackets (G) to secure accessory to wall.



- 6) Insert glass panel (K) into mounting brackets (G). Using phillips head screwdriver, secure with two screws (J).



Troubleshooting Chart

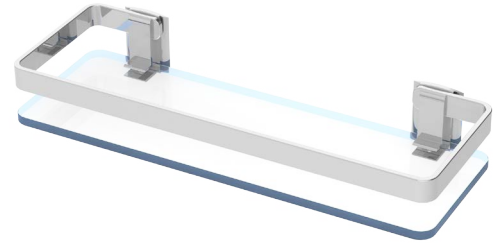
Problem	Cause	Solution
Finish is spotting.	Elements in water supply may cause water staining on finish.	Clean finished trim area with a soft cloth using mild soap and water or a non-abrasive cleaner and then quickly rinse with water.



1003-GSH-14

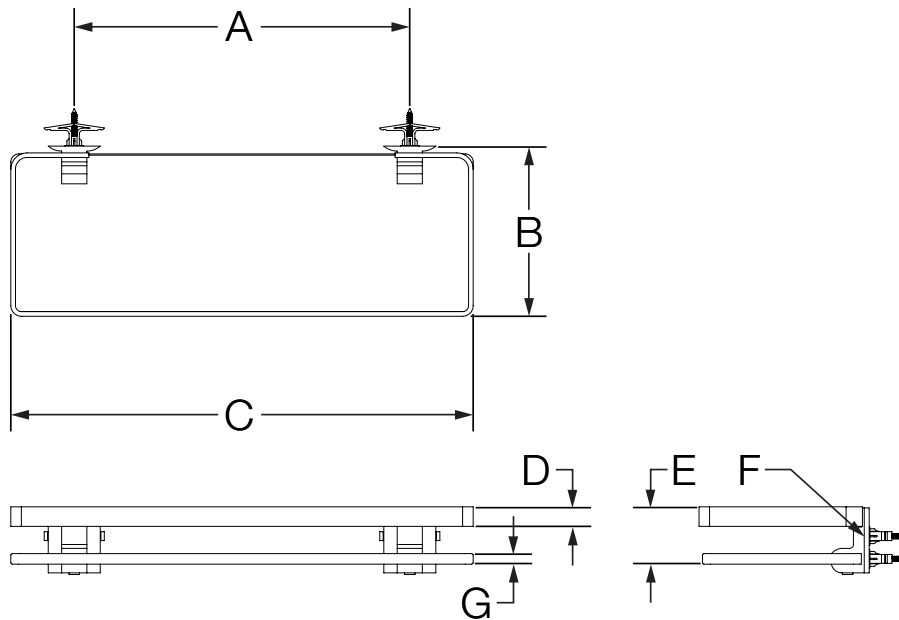
Repisa de vidrio de 14"

Manual de funcionamiento y mantenimiento



Número de modelo	Especificaciones
<input type="checkbox"/> 1003-GSH-14 <i>Repisa de vidrio de 14"</i>	La repisa de vidrio de 14" está fabricada con materiales metálicos recubiertos con el acabado estándar de cromo pulido.
	Garantía Garantía limitada de por vida: al ser adquirido por el usuario final para uso particular. De 5 años: para uso comercial. Consulte el sitio web www.symmons.com/warranty para obtener información más completa sobre la garantía.

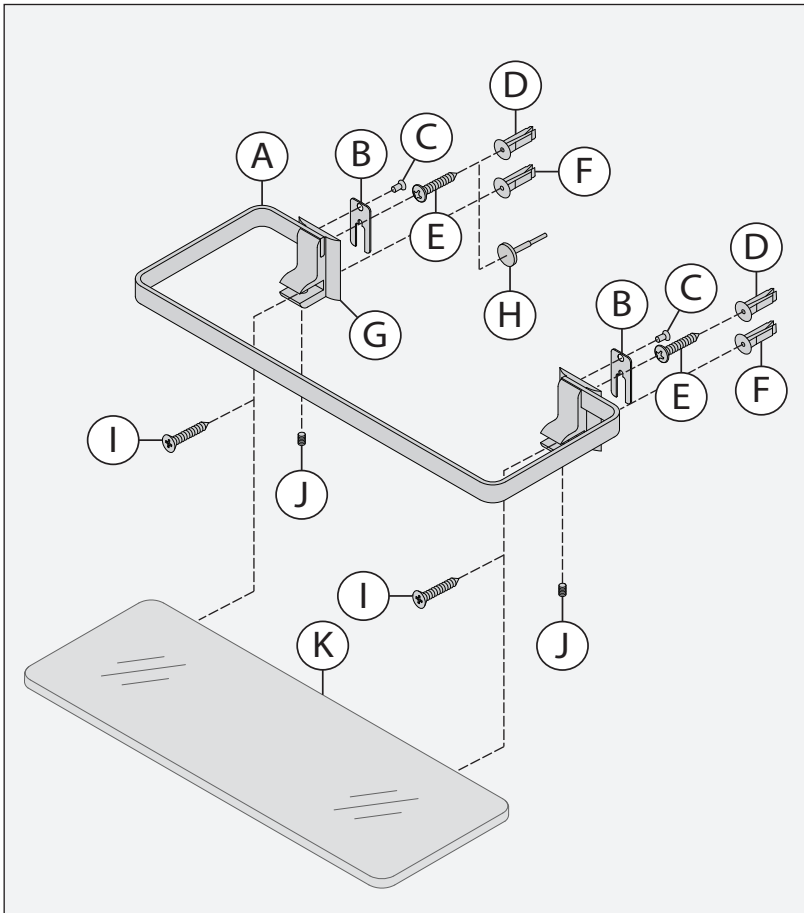
Dimensiones



Medidas	
A	10-1/8", 258 mm
B	5", 127 mm
C	14", 356 mm
D	5/8", 16 mm
E	1-3/4", 44 mm
F	(4x) Tamaño del orificio Ø 5/16", 8 mm
G	5/16", 8 mm

Nota: Las dimensiones están sujetas a cambios sin previo aviso.

Desglose de las piezas

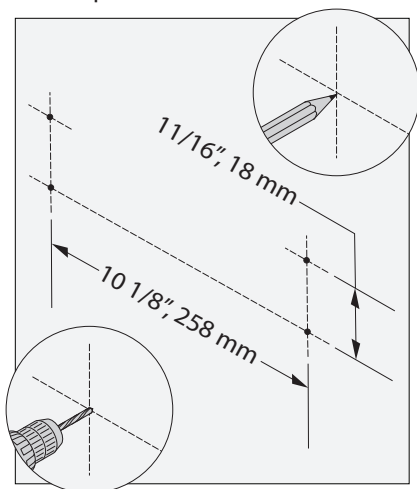


Repuestos		
Artículo	Descripción	Número de la pieza
D E F H	Equipo de montaje	RA-017
Herramientas necesarias		
Taladro		
Destornillador Phillips		

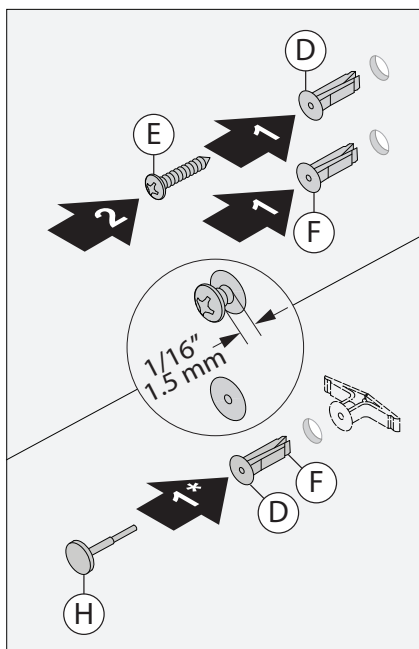
Importante: Instale los tornillos de cabeza redonda (E) en el anclaje de palanca superior (D). Instale los tornillos de cabeza plana (I) a través de los soportes de montaje (G) y del anclaje inferior (F).

Montaje

- 1) Mida y marque las perforaciones a hacer con el taladro según las dimensiones suministradas. Taladre orificios de 5/16" (8 mm) en la pared.

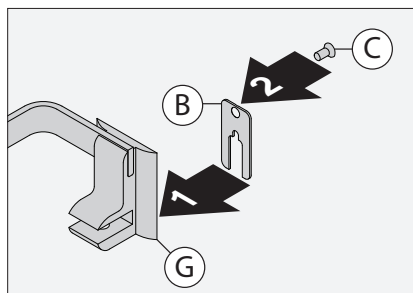


- 2) Introduzca cuatro tornillos de anclaje (D, F) en los orificios que hizo con el taladro. Coloque dos tornillos (E) dentro de los dos tornillos de anclaje (D), dejando un espacio de 1/16" (1.5 mm) desde la parte plana de la cabeza del tornillo hasta la pared.

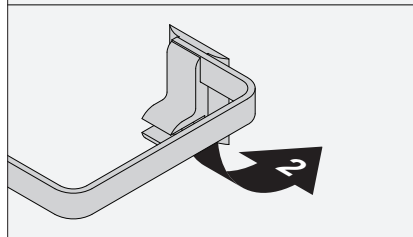
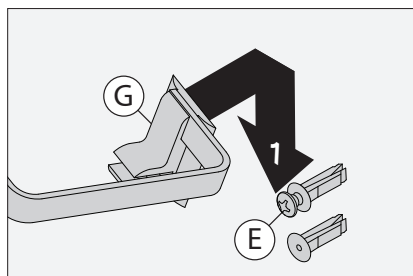


***Nota:** Para paredes de yeso con un grosor igual o inferior a 1/2", introduzca la herramienta para anclas (H) en los tornillos de anclaje (D, F) para sujetarlos detrás de la pared antes de instalar la pieza.

- 3) Acople las placas de respaldo (B) a los soportes para montaje (G). Sujete la placa de respaldo con tornillos (C).

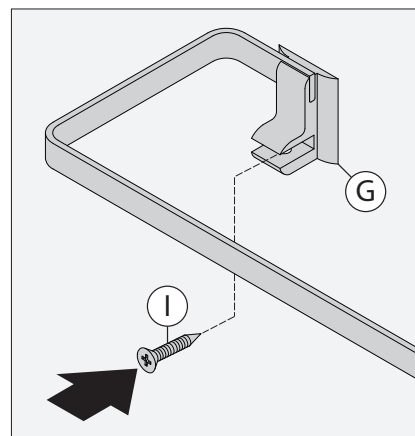


- 4) Cuelgue los soportes para montaje (G) sobre dos tornillos (E). Baje el accesorio hasta la posición correspondiente.



Nota: Si los soportes (G) de colgar demasiado flojo, enrosque tornillos (E) más profundo en anclajes de palanca para proporcionar ajuste más apretado.

- 5) Coloque dos tornillos (I) en los soportes para montaje (G) para asegurar el accesorio a la pared.



- 6) Introduzca la placa de vidrio (K) en los soportes para montaje (G). Sujétela con dos tornillos (J).

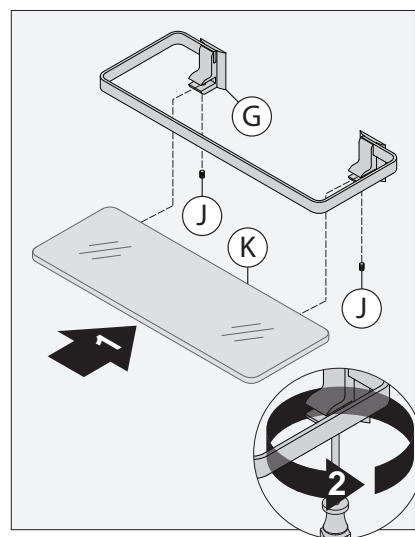


Tabla de resolución de problemas

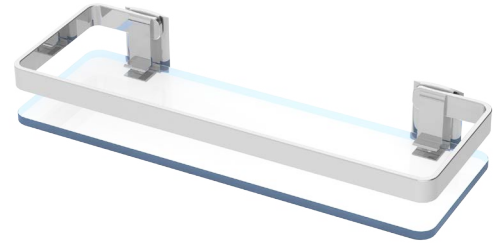
Problema	Causa	Solución
El acabado se está manchando.	Las partículas en el suministro de agua pueden manchar el acabado.	Limpie el área del acabado utilizando un paño suave, jabón neutro y agua, o con un limpiador no abrasivo y luego enjuague rápidamente con agua.



1003-GSH-14

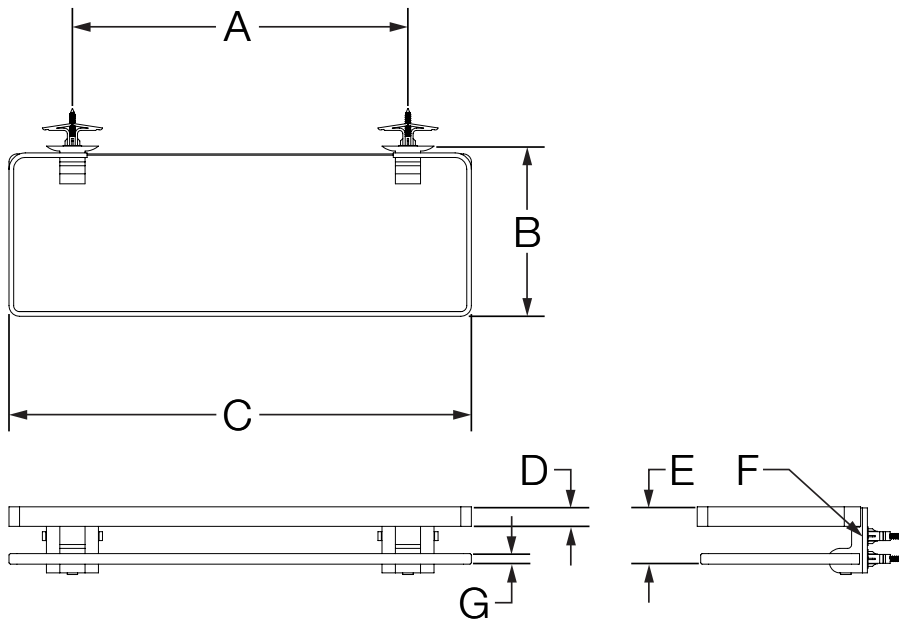
Étagère en verre 14 po

Manuel d'utilisation et d'entretien



Numéro de modèle	Spécifications
<input type="checkbox"/> 1003-GSH-14 <i>Étagère en verre 14 po</i>	Étagère de 14 po en verre et matériaux métalliques au fini chrome poli standard.
	Garantie Garantie à vie limitée – à l'acheteur initial pour les installations du consommateur. 5 ans – pour des installations commerciales. Se reporter au site www.symmons.com/warranty pour des informations complètes concernant la garantie.

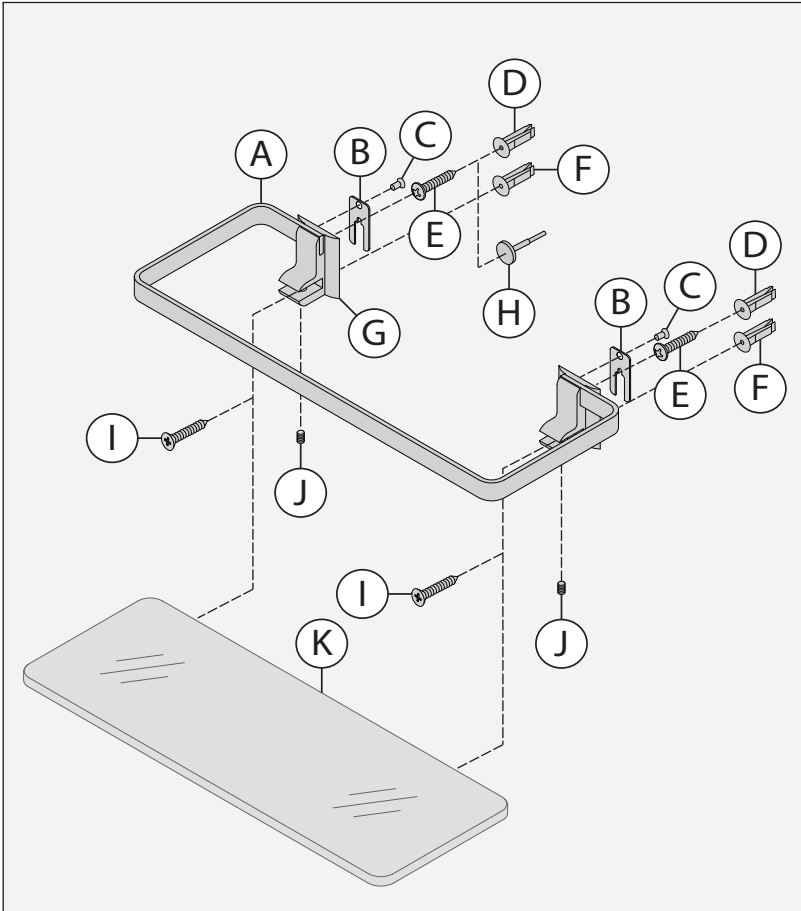
Dimensions

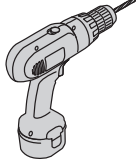
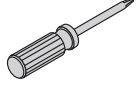


Mesures	
A	10-1/8 po, 258 mm
B	5 po, 127 mm
C	14 po, 356 mm
D	5/8 po, 16 mm
E	1-3/4 po, 44 mm
F	(4x) Taille de trou Ø 5/16 po, 8 mm
G	5/16 po, 8 mm

Remarque : Les dimensions sont sujettes à changement sans préavis.

Liste des pièces

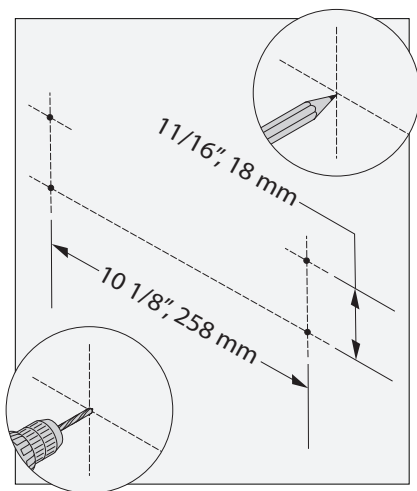


Pièces de remplacement		
Article	Description	Numéro de pièce
D E F H	Ensemble de quincaillerie pour la fixation	RA-017
Outils requis		
Perceuse		
Tournevis à tête cruciforme		

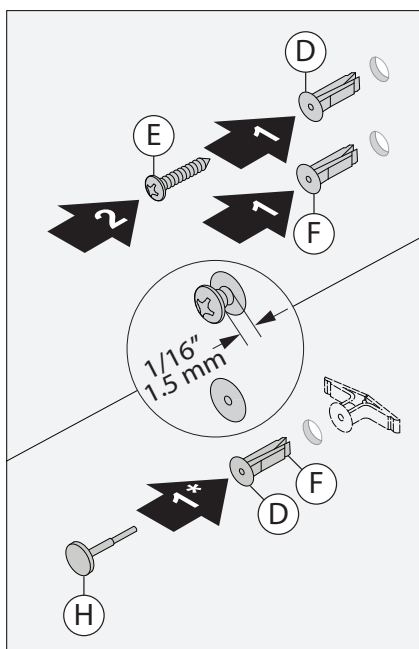
Important: Installez les vis à tête ronde (E) sur l'ancrage supérieur (D).
Installez les vis à tête plate (I) à travers les supports de montage (G) et l'ancrage de bascule (F).

Installation

- 1) Mesurez et marquez les emplacements des trous de perçage selon les dimensions fournies. Percez des trous de 5/16 po (8 mm) dans le mur.

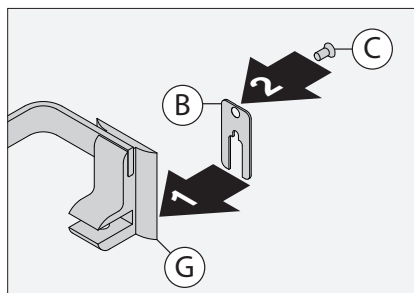


- 2) Insérez quatre ancrages à genouillère (D,F) dans les trous percés. Installez deux vis (E) dans deux ancrages à genouillère (D), en laissant 1/16 po (1.5 mm) à partir du plat de la tête de la vis au mur.

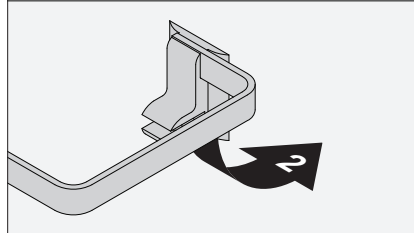
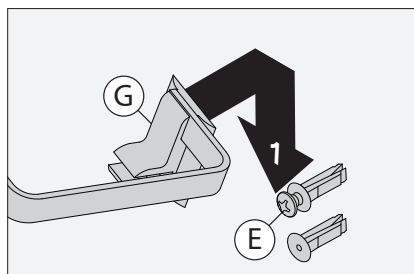


***Remarque :** Pour les murs de plâtre de 1/2 po d'épaisseur ou moins, insérer le dispositif de basculement (H) dans les ancrages à genouillère (D, F) pour le fixer derrière le mur avant d'installer la garniture.

- 3) Attachez les plaques de fixation (B) aux supports de fixation (G). Fixez la plaque de fixation avec des vis (C).

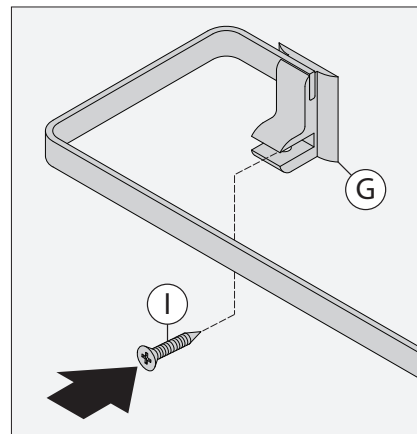


- 4) Faites pendre les supports de fixation (G) sur deux vis (E). Abaissez l'accessoire en position.



Remarque: Si supports (G) accrochent trop serré, visser les vis (E) plus profonds dans toggle ancrés d'ajustement plus serré.

- 5) Installez deux vis (I) aux supports de fixation (G) pour fixer l'accessoire au mur.



- 6) Insérez le panneau de verre (K) dans les supports de fixation (G). Fixez avec deux vis (J).

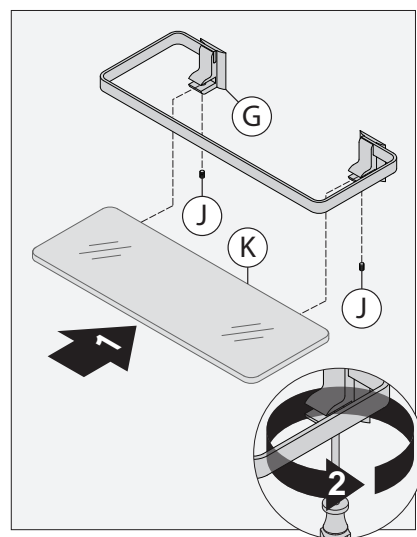


Tableau de résolution des problèmes

Symptôme	Cause	Solution
Le fini est tâché.	Les éléments présents dans l'eau peuvent causer des tâches sur le fini.	Nettoyer la zone avec un chiffon doux en employant de l'eau et du détergent doux ou un nettoyeur non abrasif et rincer rapidement à l'eau.