



Location:

SYMMONS[®] **Origins**[™]
 the smart choice[™]

S-9600TS-P
Tub/Shower Valve

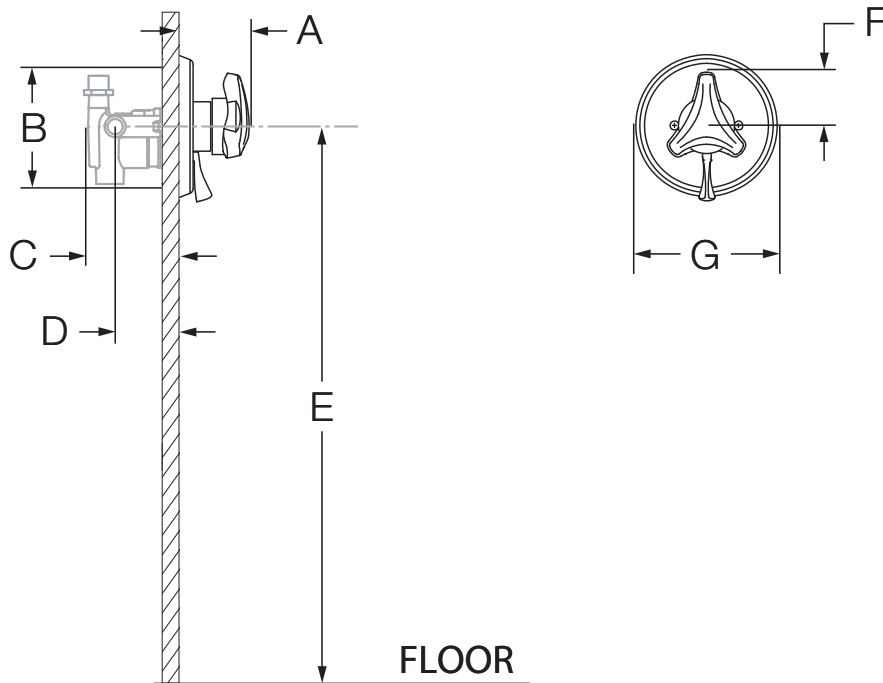
Specification Submittal



Model Numbers	Specification
<input type="checkbox"/> S-9600TS-P <i>Origins Tub/Shower Valve</i>	<p>Tub/shower valve powered by the Temptrol® Pressure Balancing valve with integrated diverter. Valve body includes adjustable stop screw to limit handle turn. Components made from metal and nonmetallic materials plated in standard polished chrome finish.</p> 
<p>Modifications</p> <ul style="list-style-type: none"> <input type="checkbox"/> -X <i>Integral service stops</i> <input type="checkbox"/> -CHKS <i>Integral check stops</i> <input type="checkbox"/> -IPS <i>1/2" female IPS connections</i> <input type="checkbox"/> -REV <i>Reverse coring for back to back installations</i> <input type="checkbox"/> -B <i>Chrome brass escutcheon</i> <input type="checkbox"/> -D <i>Chrome brass dome cover</i> <input type="checkbox"/> -VP <i>Vandal proof escutcheon screws</i> <input type="checkbox"/> -OP <i>13" oval plate</i> <input type="checkbox"/> -TRM <i>Trim only, valve not included</i> 	
	<p>Compliance</p> <p>-ASME A112.18.1/CSA B125.1</p> 
	<p>Warranty</p> <p>Limited Lifetime - to the original end purchaser in consumer/residential installations. 5 Years - for industrial/commercial installations. Refer to www.symmons.com/warranty for complete warranty information.</p>

Note: Append appropriate -suffix to model number.

Dimensions



Measurements	
A	2 7/8", 73 mm
B	Shower Valve Hole Size Min. Ø 3", 76 mm Max. Ø 4", 102 mm
C	3 1/2", 89 mm
D	Rough-in 2 3/8" ± 1/2", 60 mm ± 13 mm
E	Ref. 42", 1067 mm
F	2 1/8", 54 mm
G	Ø 5 3/4", 146 mm

Notes:

- 1) All dimensions measured from nominal rough-in (see D as reference).
- 2) Dimensions subject to change without notice.

Emplacement:



SYMMONS[®] Origins[™]
the smart choice[™]

S-9600TS-P

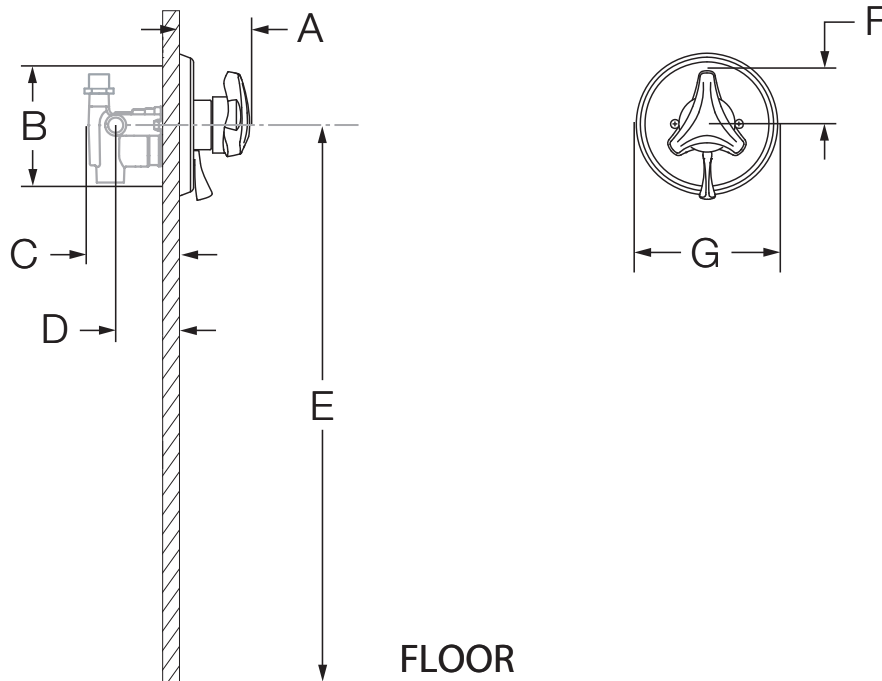
Système de baignoire-douche

Présentation des spécifications



Numéro de modèle	Spécification
<input type="checkbox"/> S-9600TS-P <i>Système de baignoire-douche Origins</i>	<p>Le système de baignoire-douche comprend la vanne à pression autorégulée Temptrol[®] avec déviateur intégré. Le corps de vanne comprend la vis d'arrêt réglable pour limiter le tournage de la poignée. Les composants sont faits de matériaux métalliques et non métalliques au fini chrome poli standard.</p> 
Modifications <input type="checkbox"/> -X <i>Robinet d'interruption du service</i> <input type="checkbox"/> -CHKS <i>Valve d'arrêt intégrée</i> <input type="checkbox"/> -IPS <i>Raccords IPS femelles de 1/2 po</i> <input type="checkbox"/> -REV <i>Corps central inversé our installations dos à dos</i> <input type="checkbox"/> -B <i>Vanne de la rosace chrome laiton</i> <input type="checkbox"/> -D <i>Couvercle en dôme chrome laiton</i> <input type="checkbox"/> -VP <i>Vis de rosace résistant au vandalisme</i> <input type="checkbox"/> -OP <i>Assiette ovale 13 po</i> <input type="checkbox"/> -TRM <i>Garniture seulement, vanne non incluse</i>	
Remarque: Juxtaposer le -suffixe approprié au numéro de modèle.	Garantie À vie limitée - à l'acheteur original dans les installations du consommateur ou résidentielles. 5 ans - pour des installations commerciales et industrielles. Se reporter au site www.symmons.com/warranty (en anglais) pour l'information complète concernant la garantie.

Dimensions



Mesures	
A	2 7/8 po, 73 mm
B	Taille du trou Min. Ø 3 po, 76 mm Max. Ø 4 po, 102 mm
C	3 1/2 po, 89 mm
D	Robinetterie brute 2 3/8 po ± 1/2 po, 60 mm ± 13 mm
E	Réf. 42 po, 1067 mm
F	2 1/8 po, 54 mm
G	Ø 5 3/4 po, 146 mm

Remarques:

- 1) Toutes les dimensions sont mesurées à partir de la robinetterie brute nominale (voir D en référence).
- 2) Les dimensions sont sujettes à changer sans préavis.