


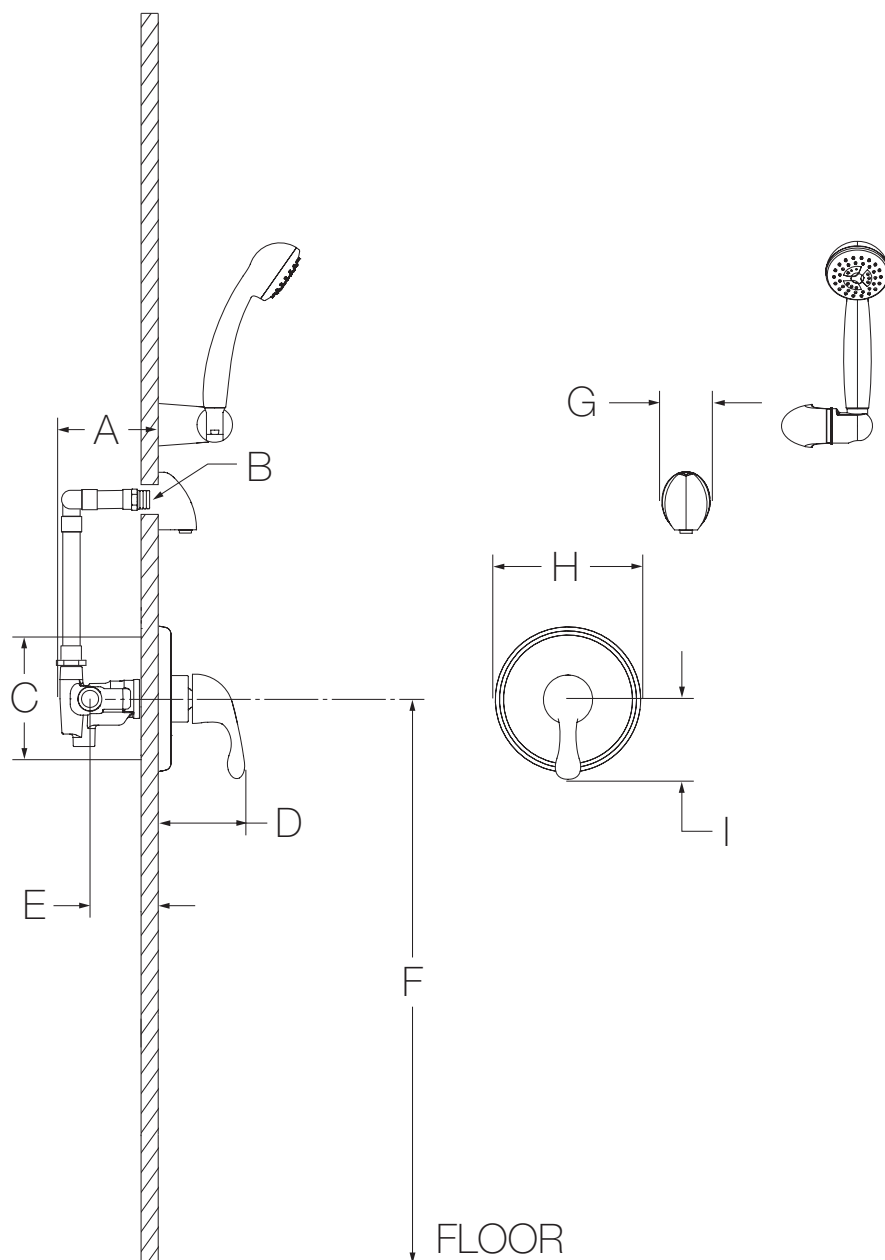


6603
Hand Shower System
Specification Submittal



Feature Highlights	Options/Modifications cont.
<ul style="list-style-type: none"> • Metal lever handle • Adjustable stop screw to limit handle turn • Cradle for hand shower • 60" flexible metal hose • 1 mode hand shower • Dual checks for backflow protection • 2.5 gpm (9.5 L/min) standard flow restrictors • Components shall be metal and nonmetallic construction, plated in standard polished chrome finish • For optional in-line vacuum breaker order p/n EF-109 	<ul style="list-style-type: none"> <input type="checkbox"/> -OP 13" oval plate <input type="checkbox"/> -QD Quick-disconnect on hand spray units <input type="checkbox"/> -R 60" white vinyl hose in place of 60" metal hose <input type="checkbox"/> -REB Rebuild trim kit, includes TA-10 and TA-4 <input type="checkbox"/> -REV Reverse coring, hot on right, cold on left, for back to back installations <input type="checkbox"/> -T724 24" slide bar/grab bar with ADA hand shower <input type="checkbox"/> -T736 36" slide bar/grab bar with ADA hand shower <input type="checkbox"/> -T748 48" slide bar/grab bar with ADA hand shower <input type="checkbox"/> -TRM Trim only, valve must be ordered separately <input type="checkbox"/> -VB Elevated vacuum breaker <input type="checkbox"/> -VP Vandal resistant escutcheon screws in place of standard screws <input type="checkbox"/> -X Integral service stops - allows water shutoff at valve for service <input type="checkbox"/> -STN Satin Nickel finish
<h3>Model Numbers</h3> <ul style="list-style-type: none"> <input type="checkbox"/> 6603 Hand Shower System with Symmons Temptrol® 4-port pressure balancing mixing valve <input type="checkbox"/> 46-2-BODY Symmons Temptrol 4-port pressure balancing mixing valve <input type="checkbox"/> 46-2X-BODY Symmons Temptrol 4-port pressure balancing mixing valve with integral service stops 	<p>Note: Append appropriate -suffix to model number.</p>
<h3>Options/Modifications</h3> <ul style="list-style-type: none"> <input type="checkbox"/> -1.5  1.5 gpm (5.7 L/min) flow restrictor <input type="checkbox"/> -2.0 2.0 gpm (7.6 L/min) flow restrictor <input type="checkbox"/> -72 72" hose in place of 60" hose <input type="checkbox"/> -ADACHS ADA hand shower wand (chrome) <input type="checkbox"/> -ADAHS ADA hand shower wand (white) <input type="checkbox"/> -B30 30" slide bar in place of wall cradle <input type="checkbox"/> -B48 48" slide bar in place of wall cradle <input type="checkbox"/> -CHKS Integral check stops - for use in installations where a positive shut-off device is used downstream of mixing valve <input type="checkbox"/> -EX Exposed column/slide bar, hand shower bracket and hand shower wand (35EX) <input type="checkbox"/> -H321-V 1 mode hand shower unit with slide bar <input type="checkbox"/> -H323-V 3 mode hand shower unit with slide bar <input type="checkbox"/> -H323-V-48 3 mode hand shower unit with 48" slide bar <input type="checkbox"/> -H3524 24" decorative slide/grab bar with ADA hand shower <input type="checkbox"/> -H3536 36" decorative slide/grab bar with ADA hand shower <input type="checkbox"/> -IPS  1/2" female IPS connections <input type="checkbox"/> -LP Loop handle <input type="checkbox"/> -L/HS Less hand shower 	<h3>Compliance</h3> <p>- ASME A112.18.1/CSA B125.1</p> 
	<h3>Warranty</h3> <p>Limited Lifetime - to the original end purchaser in consumer/residential installations. 5 Years - for industrial/commercial installations. Refer to www.symmons.com/warranty for complete warranty information.</p>

Dimensions






Measurements	
A	3-1/2", 89 mm
B	Male 1/2" NPT fitting must be recessed 1/4" (6 mm) from finished wall
C	Shower Valve Hole Size Min. Ø 3", 76 mm Max. Ø 4", 102 mm
D	3-3/4", 95 mm
E	Rough-in 2-3/8" ± 1/2", 60 mm ± 13 mm
F	Ref. 42", 1067 mm
G	2-1/8", 54 mm
H	Ø 6-3/8", 162 mm
I	3-1/2", 89 mm

Notes:

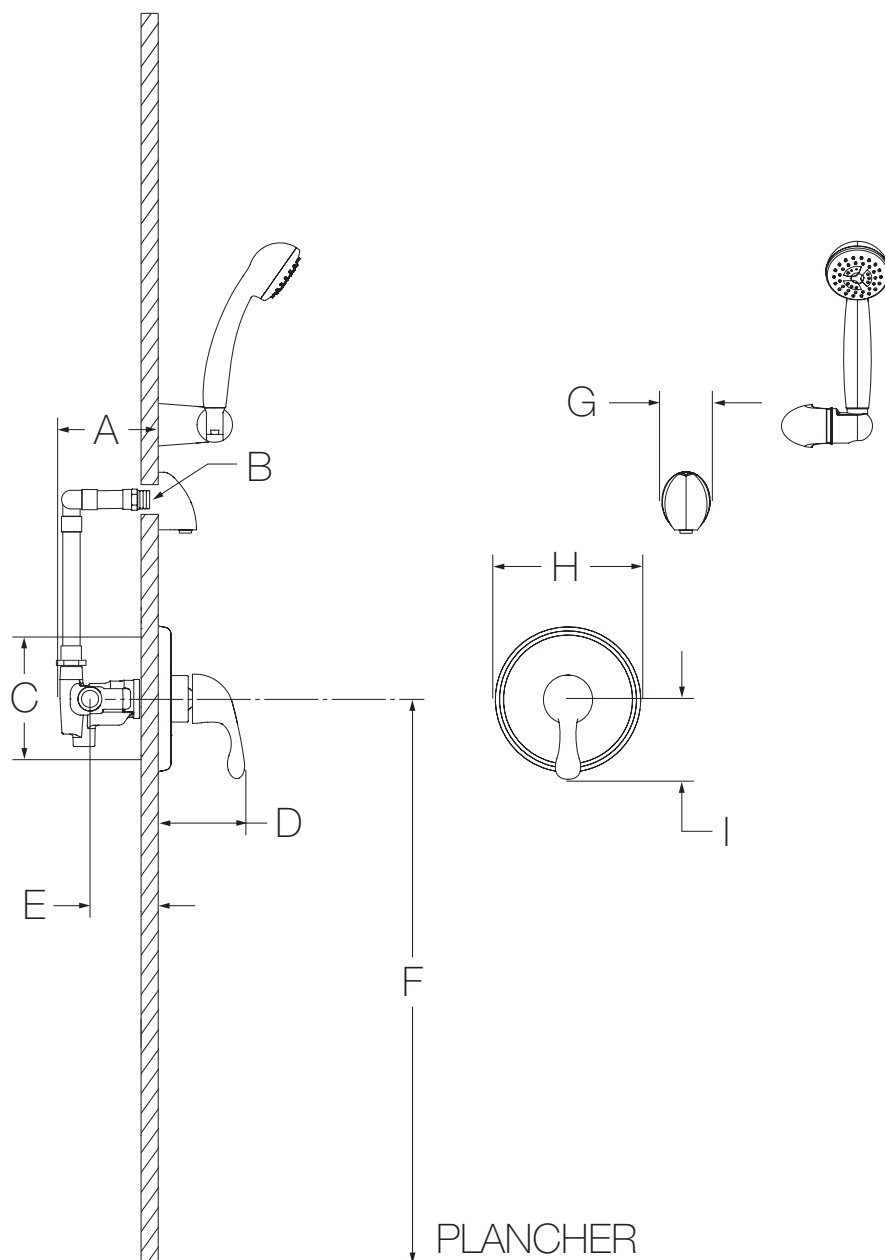
- 1) Plaster shield (p/n T-176) for dry wall, plaster or other type walls 1/2" or greater.
- 2) Do not install positive shut-off device/devices that do not allow the valve to flow at least 1.5 gpm to valve outlets.
- 3) All dimensions measured from nominal rough-in (see E as reference).
- 4) Dimensions subject to change without notice.

6603
Système de baignoire
Spécifications



Principales Caractéristiques	Options/Modifications cont.
<ul style="list-style-type: none"> Poignée en levier métalliques Vis d'arrêt réglable pour limiter le tournage de la poignée Support mural pour douche à main Boyau en métal flexible de 60 po Douche à main à mode unique Contrôles doubles pour une protection contre le refoulement Réducteurs de débit standard de 2,5 gpm (9,5 L/min) Les composantes seront fabriquées soit en métal ou non-métalliques, au fini chrome poli standard Pour obtenir le brise-vide en ligne en option, veuillez commander la pièce EF-109 	<ul style="list-style-type: none"> <input type="checkbox"/> -LP  Poignée en boucle <input type="checkbox"/> -L/HS Sans douche à main <input type="checkbox"/> -OP Plaque ovale de 13 pouces <input type="checkbox"/> -QD Déconnexion rapide sur les unités de douche à main <input type="checkbox"/> -R Tuyau de vinyle blanc de 60 po <input type="checkbox"/> -REB L'ensemble de remise en état de la finition, incluant TA-10 et TA-4 <input type="checkbox"/> -REV Corps central inversé, l'eau chaude à la droite, l'eau froide à la gauche, pour les installations dos à dos <input type="checkbox"/> -T724 Barre coulissante / d'appui de 24 pouces avec douche à main ADA <input type="checkbox"/> -T736 Barre coulissante / d'appui de 36 pouces avec douche à main ADA <input type="checkbox"/> -T748 Barre coulissante / d'appui de 48 pouces avec douche à main ADA <input type="checkbox"/> -TRM Garniture seulement <input type="checkbox"/> -VB Reniflard surélevé <input type="checkbox"/> -VP Des vis anti-vandalisme de la rosace remplacent vis standards <input type="checkbox"/> -X Robinet d'interruption du service - permet la coupure de l'eau à la vanne pour le service <input type="checkbox"/> -STN Fini nickel satiné <p>Remarque: Affichez le suffixe qui correspond au numéro du modèle.</p>
<h3>Numéros de modèle</h3> <ul style="list-style-type: none"> <input type="checkbox"/> 6603 Système de baignoire avec vanne de mélange à pression autorégularisée Temptrol® à 4 ports de pression <input type="checkbox"/> 46-2-BODY Vanne de mélange à pression autorégularisée Symmons Temptrol à 4 ports de pression <input type="checkbox"/> 46-2X-BODY Vanne de mélange à pression autorégularisée Symmons Temptrol à 4 ports de pression avec robinets d'interruption du service 	<h3>Normes</h3> <p>- ASME A112.18.1/CSA B125.1</p> 
<h3>Options/Modifications</h3> <ul style="list-style-type: none"> <input type="checkbox"/> -1.5  1,5 Réducteur de débit de 1,5 gpm (5,7 L/min) <input type="checkbox"/> -2.0 2,0 Réducteur de débit de 2,0 gpm (7,6 L/min) <input type="checkbox"/> -72 Boyau de 72 pouces au lieu du boyau standard de 60 pouces <input type="checkbox"/> -ADACHS Douche à main ADA (chrome) <input type="checkbox"/> -ADAHS Douche à main ADA (blanc) <input type="checkbox"/> -B30 Barre coulissante de 30 pouces <input type="checkbox"/> -B48 Barre coulissante de 48 pouces <input type="checkbox"/> -CHKS Valve d'arrêt intégrée - pour une utilisation dans les installations où un dispositif de coupure intégrale est utilisé en aval de la vanne de mélange <input type="checkbox"/> -EX Colonne/barre coulissante exposée, support pour douche à main et main de la douche à main (35EX) <input type="checkbox"/> -H321-V Douche à main à mode unique avec barre coulissante <input type="checkbox"/> -H323-V Douche à main à 3 modes avec barre coulissante <input type="checkbox"/> -H323-V-48 Douche à main à 3 modes avec barre coulissante de 48 po <input type="checkbox"/> -H3524 Barre coulissante/barre d'appui de 24 po avec main de douche douche <input type="checkbox"/> -H3536 Barre coulissante/barre d'appui de 36 po avec main de douche douche <input type="checkbox"/> -IPS Raccords IPS femelles de 1/2 po 	<h3>Garantie</h3> <p>Limitée à vie - au client initial sur des installations résidentielles. 5 ans - sur des installations industrielles et commerciales. Référez-vous à www.symmons.com/warranty pour de plus amples informations.</p>

Dimensions



Mesures	
A	3-1/2 po, 89 mm
B	1/2 po mâle à filets NPT doit faire encastré de 1/4 po (6 mm) du mur fini
C	Taille du trou Min. Ø 3 po, 76 mm Max. Ø 4 po, 102 mm
D	3-3/4 po, 95 mm
E	Robinetterie brute 2-3/8 po ± 1/2 po, 60 mm ± 13 mm
F	Réf. 42 po, 1067 mm
G	2-1/8 po, 54 mm
H	Ø 6-3/8 po, 162 mm
I	3-1/2 po, 89 mm

Remarques:

- 1) Protecteur de plâtre (numéro de pièce T-176) pour cloison sèche, plâtre ou autres types murs de 13 mm (1/2 po) ou plus.
- 2) Ne pas installer de dispositif de dispositif d'arrêt intégral ne permettant pas à la vanne de couler à au moins 1,5 gpm aux sorties de la vanne.
- 3) Toutes les dimensions sont mesurées à partir de la robinetterie brute nominale (voir E en référence).
- 4) Les dimensions peuvent changer sans préavis.