

Location:





# Origins<sup>™</sup>

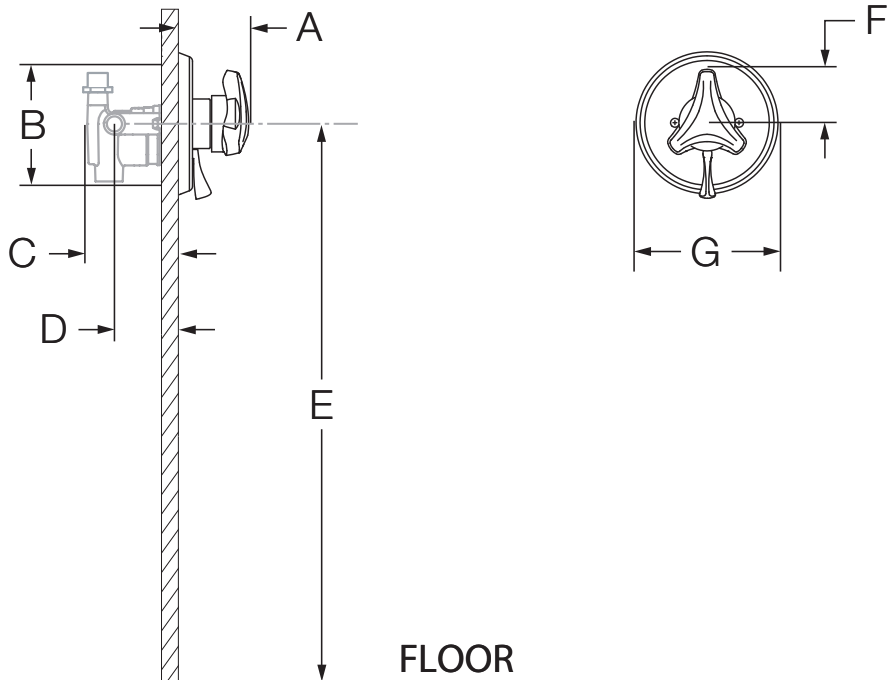
S-9600-P  
Shower System

## Specification Submittal



Model Numbers	Specification
<input type="checkbox"/> <b>S-9600-P</b> <i>Origins Shower System</i>	Shower system powered by the Temptrol <sup>®</sup> Pressure Balancing valve with integrated volume control. Components made from metal and nonmetallic materials plated in standard polished chrome finish. <div style="text-align: right;"></div>
<b>Modifications</b> <ul style="list-style-type: none"> <li><input type="checkbox"/> <b>-X</b>      <i>Integral service stops</i></li> <li><input type="checkbox"/> <b>-CHKS</b>    <i>Integral check stops</i></li> <li><input type="checkbox"/> <b>-IPS</b>      <i>1/2" female IPS connections</i></li> <li><input type="checkbox"/> <b>-REV</b>      <i>Reverse coring for back to back installations</i></li> <li><input type="checkbox"/> <b>-LP</b>        <i>Loop handle</i></li> <li><input type="checkbox"/> <b>-B</b>         <i>Chrome brass escutcheon</i></li> <li><input type="checkbox"/> <b>-D</b>         <i>Chrome brass dome cover</i></li> <li><input type="checkbox"/> <b>-VP</b>        <i>Vandal proof escutcheon screws</i></li> <li><input type="checkbox"/> <b>-OP</b>        <i>13" oval plate</i></li> <li><input type="checkbox"/> <b>-TRM</b>      <i>Trim only, valve not included</i></li> </ul>	
<p><b>Note:</b> Append appropriate -suffix to model number.</p>	<b>Compliance</b> -ASME A112.18.1/CSA B125.1 <div style="text-align: right;"></div>
	<b>Warranty</b> <b>Limited Lifetime</b> - to the original end purchaser in consumer/residential installations. <b>5 Years</b> - for industrial/commercial installations. Refer to <a href="http://www.symmons.com/warranty">www.symmons.com/warranty</a> for complete warranty information.

## Dimensions



Measurements	
A	2 7/8", 73 mm
B	Shower Valve Hole Size Min. Ø 3", 76 mm Max. Ø 4", 102 mm
C	3 1/2", 89 mm
D	Rough-in 2 3/8" ± 1/2", 60 mm ± 13 mm
E	Ref. 42", 1067 mm
F	2 1/8", 54 mm
G	Ø 5 3/4", 146 mm

### Notes:

- 1) All dimensions measured from nominal rough-in (see D as reference).
- 2) Dimensions subject to change without notice.

Emplacement:



  
**SYMMONS**<sup>®</sup> Origins<sup>™</sup>  
the smart choice<sup>™</sup>

S-9600-P

Système de douche

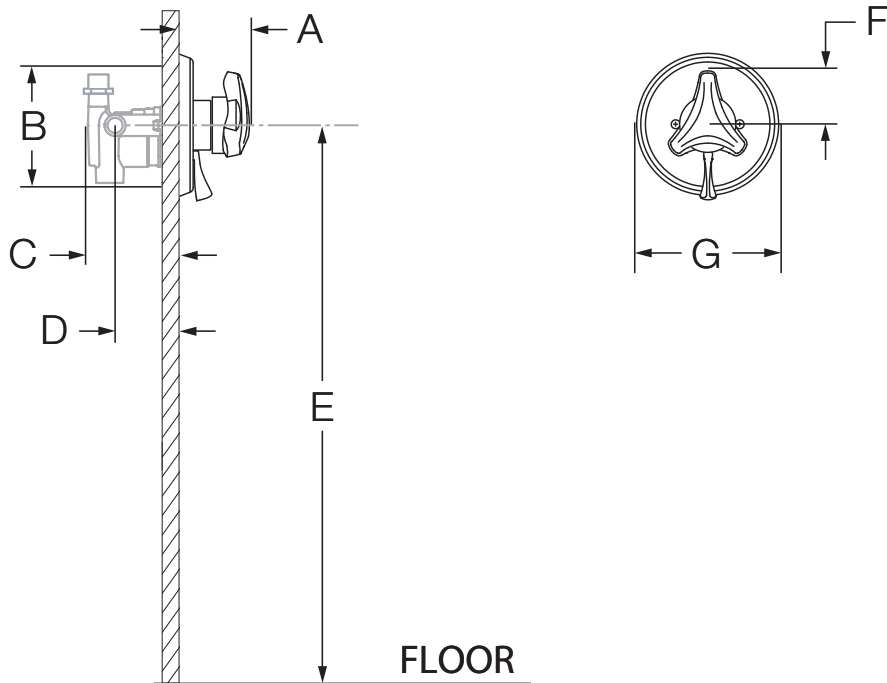
## Présentation des spécifications



Numéro de modèle	Spécification
<input type="checkbox"/> <b>S-9600-P</b> <i>Système de douche Origins</i>	<p>Le système de douche comprend la vanne à pression autorégularisée Temptrol<sup>®</sup> avec contrôle du volume intégré. Les composants sont faits de matériaux métalliques et non métalliques au fini chrome poli standard.</p> 
<b>Modifications</b>	
<input type="checkbox"/> <b>-X</b> <i>Robinet d'interruption du service</i> <input type="checkbox"/> <b>-CHKS</b> <i>Valve d'arrêt intégrée</i> <input type="checkbox"/> <b>-IPS</b> <i>Raccords IPS femelles de 1/2 po</i> <input type="checkbox"/> <b>-REV</b> <i>Corps central inversé our installations dos à dos</i> <input type="checkbox"/> <b>-LP</b> <i>Poignée en boucle</i> <input type="checkbox"/> <b>-B</b> <i>Vanne de la rosace chrome laiton</i> <input type="checkbox"/> <b>-D</b> <i>Couvercle en dôme chrome laiton</i> <input type="checkbox"/> <b>-VP</b> <i>Vis de rosace résistant au vandalisme</i> <input type="checkbox"/> <b>-OP</b> <i>Assiette ovale 13 po</i> <input type="checkbox"/> <b>-TRM</b> <i>Garniture seulement, vanne non incluse</i>	<p>-ASME A112.18.1/CSA B125.1</p> 
	<b>Garantie</b>
	<p><b>À vie limitée</b> - à l'acheteur original dans les installations du consommateur ou résidentielles. <b>5 ans</b> - pour des installations commerciales et industrielles. Se reporter au site <a href="http://www.symmons.com/warranty">www.symmons.com/warranty</a> (en anglais) pour l'information complète concernant la garantie.</p>

Remarque: Juxtaposer le -suffixe approprié au numéro de modèle.

## Dimensions



Mesures	
A	2 7/8 po, 73 mm
B	Taille du trou Min. Ø 3 po, 76 mm Max. Ø 4 po, 102 mm
C	3 1/2 po, 89 mm
D	Robinetterie brute 2 3/8 po ± 1/2 po, 60 mm ± 13 mm
E	Réf. 42 po, 1067 mm
F	2 1/8 po, 54 mm
G	Ø 5 3/4 po, 146 mm

### Remarques:

- 1) Toutes les dimensions sont mesurées à partir de la robinetterie brute nominale (voir D en référence).
- 2) Les dimensions sont sujettes à changer sans préavis.