



Location:

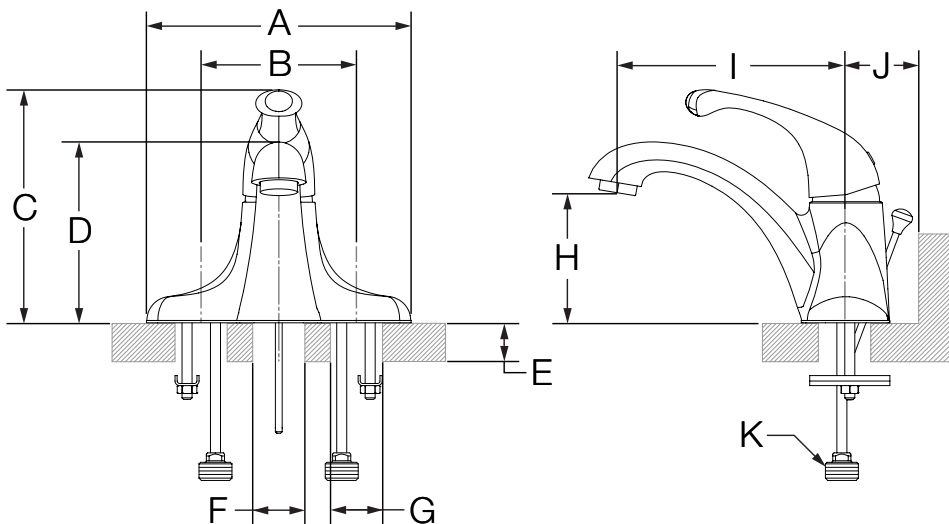


S-6610-1.5, S-6612-1.5  
Single Handle Centerset Lavatory Faucet  
**Specification Submittal**

<p><b>Model Numbers</b></p>	<p><b>Specification</b></p>
<p><input type="checkbox"/> <b>S-6610-1.5</b> <i>Unity Single Handle Centerset Lavatory Faucet Less Rod</i></p> <p><input type="checkbox"/> <b>S-6612-1.5</b> <i>Unity Single Handle Centerset Lavatory Faucet</i></p>	<p>Single handle centerset lavatory faucet featuring a 4" mounting configuration. Includes ceramic cartridge, 1/4" copper supply lines, 1/2" IPS inlet connections, 50/50 drain assembly and standard 1.5 gpm (5.7 L/min) aerator. Components made from brass and nonmetallic materials plated in standard polished chrome finish.</p>
<p><b>Modifications</b></p> <p><input type="checkbox"/> <b>-0.5</b>  0.5 gpm (1.9 L/min) aerator</p> <p><input type="checkbox"/> <b>-1.0</b>  1.0 gpm (3.8 L/min) aerator</p> <p><input type="checkbox"/> <b>-G</b> Grid drain</p> <p><input type="checkbox"/> <b>-Delete Suffix 1.5</b> 2.2 gpm (8.3 L/min) aerator</p> <p><input type="checkbox"/> <b>-MP</b> Metal pop-up drain in place of standard</p> <p><input type="checkbox"/> <b>-STN</b> Satin Nickel finish</p> <p><b>Note:</b> Append appropriate -suffix to model number.</p>	<p><b>Compliance</b></p> <p>-NSF/ANSI 372, NSF/ANSI 61.9 -ASME A112.18.1/CSA B125.1 -WaterSense 1.5 gpm (5.7 L/min)</p> <p> <small>Certified by CSA Group</small></p> <p><b>Warranty</b></p> <p><b>Limited Lifetime</b> - to the original end purchaser in consumer/residential installations. <b>5 Years</b> - for industrial/commercial installations. Refer to <a href="http://www.symmons.com/warranty">www.symmons.com/warranty</a> for complete warranty information.</p>



**Dimensions**



Measurements	
A	6 5/8", 168 mm
B	3 3/8", 86 mm
C	5 7/8", 149 mm
D	4 1/2", 114 mm
E	Deck Thickness Ref. Max. 1 3/8", 35 mm
F	Hole Size Ø 1 3/8", 35 mm
G	(2x) Hole Size Ø 1 1/2", 38 mm
H	3 1/4", 83 mm
I	5 3/4", 146 mm
J	Min. 2 1/2", 64 mm
K	1/2-14 NPSM






**Note:** Dimensions subject to change without notice.



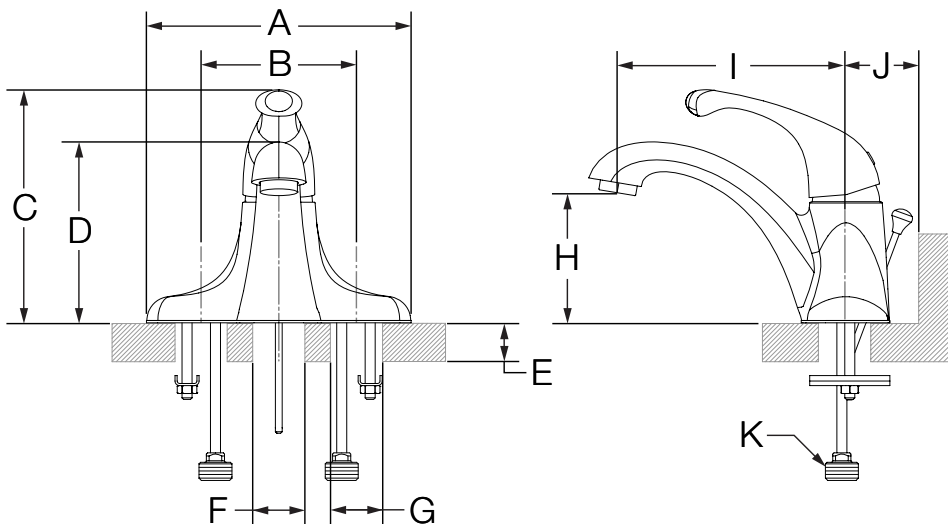
S-6610-1.5, S-6612-1.5

Robinet de salle de bain monopiece à une poignée

## Présentation des spécifications

Numéro de modèle	Spécification
<input type="checkbox"/> <b>S-6610-1.5</b> <i>Robinet de salle de bain monopiece à une poignée aucune tige de levage Unity</i>	<p>Le robinet de salle de bain monopiece à une poignée présente une configuration de fixation à trou unique de 4 po et comprend une cartouche en céramique, des conduites d'alimentation en cuivre de 1/4 po, un ensemble pour drain 50/50 et un aérateur standard de 1,5 gpm (5,7 L/min). Composants faits de laiton et de matériaux non métalliques au fini chrome poli standard.</p> 
<input type="checkbox"/> <b>S-6612-1.5</b> <i>Robinet de salle de bain monopiece à une poignée Unity</i>	
Modifications	Conforme
<input type="checkbox"/> <b>-0.5</b>  <i>Aérateur de 0,5 gpm (1,9 L/min)</i> <input type="checkbox"/> <b>-1.0</b>  <i>Aérateur de 1,0 gpm (3,8 L/min)</i> <input type="checkbox"/> <b>-G</b> <i>Drain de la grille</i> <input type="checkbox"/> <b>-Delete Suffix 1.5</b> <i>Aérateur de 2,2 gpm (8,3 L/min)</i> <input type="checkbox"/> <b>-MP</b> <i>Drain de robinet métallique à la place de la norme</i> <input type="checkbox"/> <b>-STN</b> <i>Fini nickel satiné</i>	<p>-NSF/ANSI 372, NSF/ANSI 61.9          -ASME A112.18.1/CSA B125.1          -WaterSense 1.5 gpm (5.7 L/min)</p>  
<p><b>Remarque:</b> Juxtaposer le -suffixe approprié au numéro demodèle.</p>	Garantie
	<p><b>À vie limitée</b> -à l'acheteur original dans les installations du consommateur ou résidentielles.  <b>5 ans</b> - pour des installations commerciales et industrielles.          Se reporter au site <a href="http://www.symmons.com/warranty">www.symmons.com/warranty</a> (en anglais) pour l'information complète concernant la garantie.</p>

## Dimensions



Mesures	
A	6 5/8 po, 168 mm
B	3 3/8 po, 86 mm
C	5 7/8 po, 149 mm
D	4 1/2 po, 114 mm
E	Épaisseur du comptoir Max. 1 3/8 po, 35 mm
F	Taille du trou Ø 1 3/8 po, 35 mm
G	(2x) Taille du trou Ø 1 1/2 po, 38 mm
H	3 1/4 po, 83 mm
I	5 3/4 po, 146 mm
J	Min. 2 1/2 po, 64 mm
K	1/2-14 NPSM

**Remarque:** Les dimensions sont sujettes à changer sans préavis.