







Location:



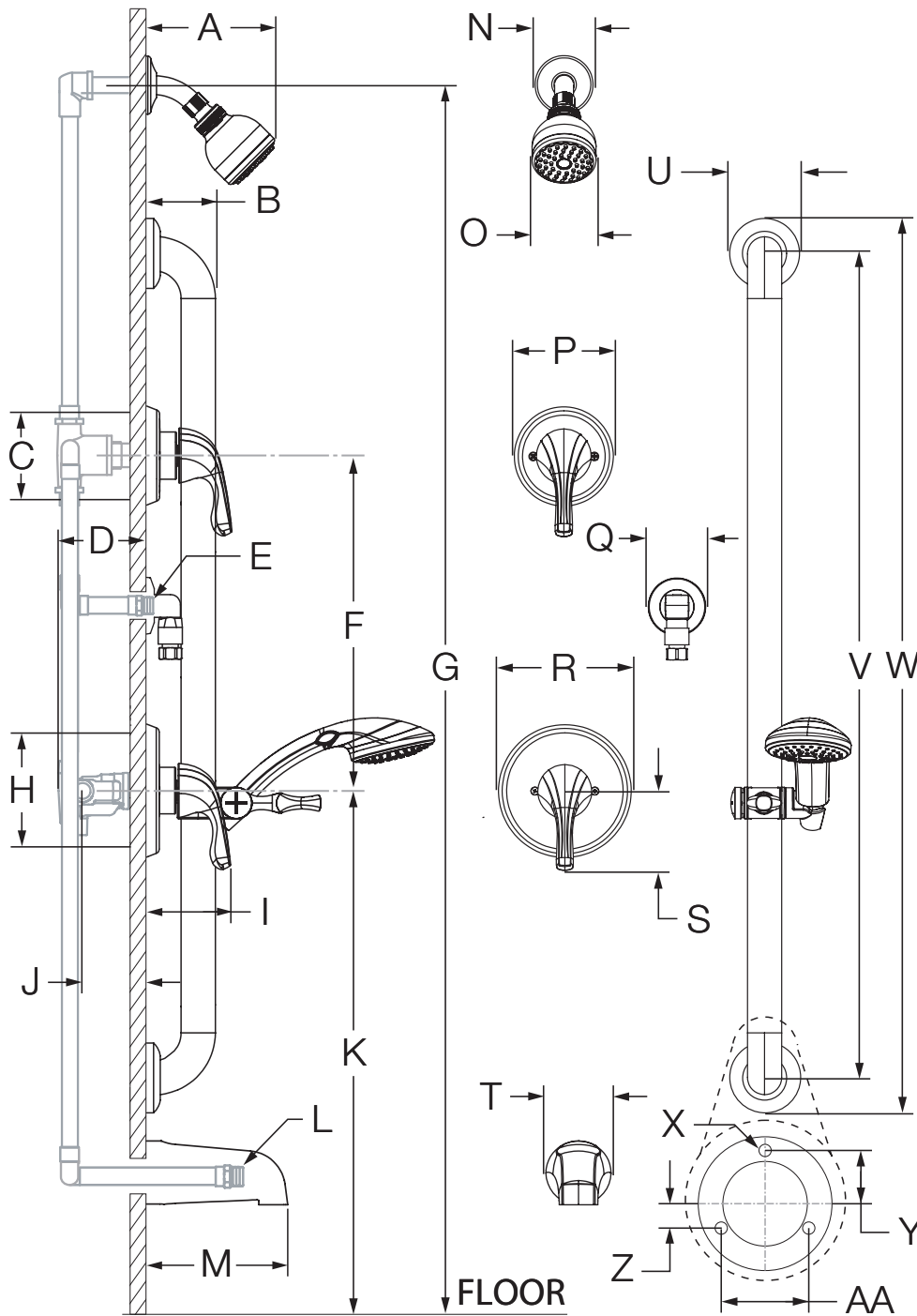
Origins™

9606-PLR
Tub/Shower/Hand Shower System
Specification Submittal



Model Numbers	Specification
<p><input type="checkbox"/> 9606-PLR <i>Origins Tub/Shower/Hand Shower System</i></p>	<p>Tub/shower/hand shower system powered by the Temptrol® Pressure Balancing valve. Features 36" slide bar, separate three function diverter, non-diverter tub spout, in-line vacuum breaker, 60" flexible metal hose, ADA hand shower, 1 mode showerhead with easy to clean rubber nozzles and standard 2.5 gpm (9.5 L/min) flow restrictors. Components made from metal and nonmetallic materials plated in standard polished chrome finish.</p>
<p>Modifications</p> <ul style="list-style-type: none"> <input type="checkbox"/> -1.5  1.5 gpm (5.7 L/min) flow restrictor <input type="checkbox"/> -2.0  2.0 gpm (7.6 L/min) flow restrictor <input type="checkbox"/> -231 Super showerhead in place of Clear-Flo <input type="checkbox"/> -295 Institutional showerhead in place of Clear-Flo <input type="checkbox"/> -SS Slip spout on any tub/shower unit <input type="checkbox"/> -X Integral service stops <input type="checkbox"/> -CHKS Integral check stops <input type="checkbox"/> -IPS 1/2" female IPS connections <input type="checkbox"/> -REV Reverse coring for back to back installations <input type="checkbox"/> -LP Loop handle <input type="checkbox"/> -B Chrome brass escutcheon <input type="checkbox"/> -D Chrome brass dome cover <input type="checkbox"/> -VP Vandal proof escutcheon screws <input type="checkbox"/> -QD Quick disconnect on hand shower units <input type="checkbox"/> -R White vinyl hose in place of metal hose <input type="checkbox"/> -VB Elevated vacuum breaker <input type="checkbox"/> -OP 13" oval plate <input type="checkbox"/> -L/HD Less showerhead <input type="checkbox"/> -72 6' hose in place of 5' standard <input type="checkbox"/> -TRM Trim only, valve not included <input type="checkbox"/> -STN Satin Nickel finish 	<div style="text-align: right;">   </div> <hr/> <p>Compliance</p> <ul style="list-style-type: none"> -ASME A112.18.1/CSA B125.1 -WaterSense 1.5 gpm (5.7 L/min) 2.0 gpm (7.6 L/min) <p>(Compliance pending)</p> <div style="text-align: right;">   </div> <hr/> <p>Warranty</p> <p>Limited Lifetime - to the original end purchaser in consumer/residential installations. 5 Years - for industrial/commercial installations. Refer to www.symmons.com/warranty for complete warranty information.</p>
<p>Note: Append appropriate -suffix to model number.</p>	

Dimensions



Measurements	
A	6 3/8", 162 mm
B	3", 76 mm
C	Diverter Valve Hole Size Min. Ø 3", 76 mm Max. Ø 3 1/4", 83 mm
D	3 1/2", 89 mm
E	Male 1/2" NPT fitting must protrude 3/8" from finished wall
F	Ref. 10", 254 mm
G	Ref. 77", 1956 mm
H	Shower Valve Hole Size Min. Ø 3", 76 mm Max. Ø 4", 102 mm
I	3 5/8", 92 mm
J	Rough-in 2 3/8" ± 1/2", 60 mm ± 13 mm
K	Ref. 32", 813 mm
L	Male 1/2" NPT fitting must protrude 4" from finished wall
M	5 1/2", 140 mm
N	Ø 2 1/2", 64 mm
O	Ø 2 3/4", 70 mm
P	Ø 4 1/4", 108 mm
Q	Ø 2 1/2", 64 mm
R	Ø 5 3/4", 146 mm
S	3 3/8", 86 mm
T	Ø 2 1/2", 64 mm
U	Ø 3 1/8", 79 mm
V	36", 914 mm
W	39", 991 mm
X	(6x) Hole Size Ø 5/16", 8 mm
Y	1", 25 mm
Z	1/2", 13 mm
AA	1", 25 mm

Notes:

- 1) All dimensions measured from nominal rough-in (see J as reference).
- 2) Dimensions subject to change without notice.

Emplacement:



SYMMONS[®] Origins[™]

the smart choice[™]

9606-PLR

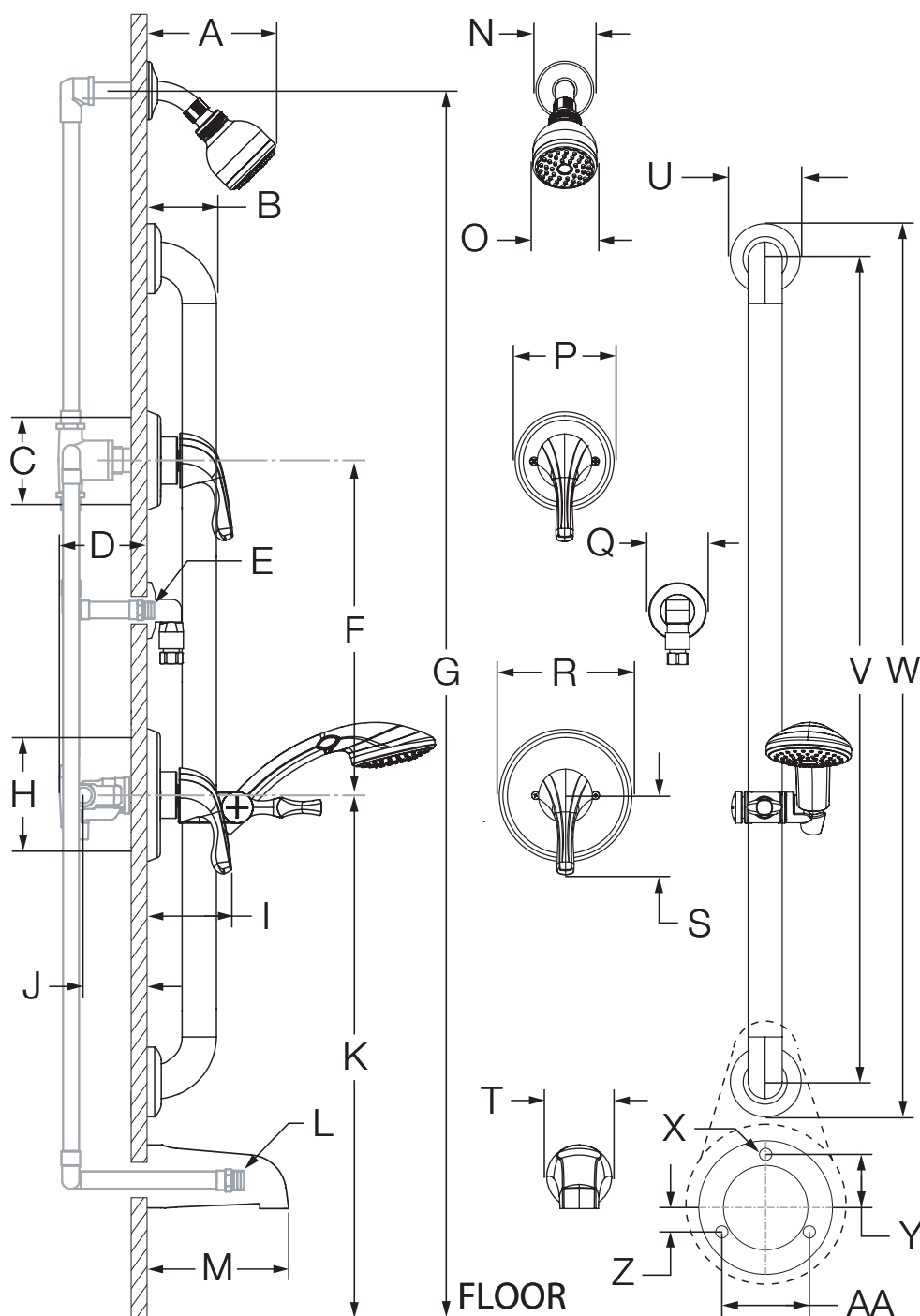
Système de baignoire/douche/douche à main

Présentation des spécifications



Numéro de modèle	Spécification
<p><input type="checkbox"/> 9606-PLR <i>Système de baignoire/douche/douche à main Origins</i></p> <hr/> <p>Modifications</p> <ul style="list-style-type: none"> <input type="checkbox"/> -1.5 Régulateur de débit de 1,5 gpm (5,7 L/min) <input type="checkbox"/> -2.0 Régulateur de débit de 2,0 gpm (7,6 L/min) <input type="checkbox"/> -231 Super pomme de douche au lieu du Clear-Flo <input type="checkbox"/> -295 Pomme de douche institutionnelle au lieu du Clear-Flo <input type="checkbox"/> -SS Bec de baignoire à enfiler unité baignoire-douche <input type="checkbox"/> -X Robinet d'interruption du service <input type="checkbox"/> -CHKS Valve d'arrêt intégrée <input type="checkbox"/> -IPS Raccords IPS femelles de 1/2 po <input type="checkbox"/> -REV Corps central inversé our installations dos à dos <input type="checkbox"/> -LP Poignée en boucle <input type="checkbox"/> -B Vanne de la rosace chrome laiton <input type="checkbox"/> -D Couvercle en dôme chrome laiton <input type="checkbox"/> -VP Vis de rosace résistant au vandalisme <input type="checkbox"/> -QD Débranchement rapide pour de douche à main <input type="checkbox"/> -R Tuyau de vinyle blanc <input type="checkbox"/> -VB Reniflard surélevé <input type="checkbox"/> -OP Assiette ovale 13 po <input type="checkbox"/> -L/HD Sans pomme de douche <input type="checkbox"/> -72 Tuyau de 6' au lieu de 5' standard <input type="checkbox"/> -TRM Garniture seulement, vanne non incluse <input type="checkbox"/> -STN Fini nickel satiné 	<p>Le système de baignoire/douche/douche à main comprend la vanne à pression autorégularisée Temptrol[®]. Figurer une barre de glissement de 36 po, un organe de dérivation triple fonction, un bec de baignoire non-déviateur, un reniflard de ligne, 60 po un tuyau flexible en métal, 1 douche à main et 1 pomme de douche avec facile à nettoyer les buses en caoutchouc et réducteur de débit régulier de 2,5 gpm (9,5 L/min). Les composants sont faits de matériaux métalliques et non métalliques au fini chrome poli standard.</p> <div style="text-align: right;"> </div> <hr/> <p>Conforme</p> <ul style="list-style-type: none"> -ASME A112.18.1/CSA B125.1 -WaterSense 1.5 gpm (5.7 L/min) 2.0 gpm (7.6 L/min) <p>(Conformité en attendant)</p> <div style="text-align: right;"> </div> <hr/> <p>Garantie</p> <p>À vie limitée - à l'acheteur original dans les installations du consommateur ou résidentielles. 5 ans - pour des installations commerciales et industrielles. Se reporter au site www.symmons.com/warranty (en anglais) pour l'information complète concernant la garantie.</p>
<p>Remarque: Juxtaposer le -suffixe approprié au numéro de modèle.</p>	

Dimensions



Mesures	
A	6 3/8 po, 162 mm
B	3 po, 76 mm
C	Taille du trou Min. Ø 3 po, 76 mm Max. Ø 3 1/4 po, 83 mm
D	3 1/2 po, 89 mm
E	1/2 po mâle à filets NPT doit faire saillie de 3/8 po du mur fini
F	Réf. 10 po, 254 mm
G	Réf. 77 po, 1956 mm
H	Taille du trou Min. Ø 3 po, 76 mm Max. Ø 4 po, 102 mm
I	3 5/8 po, 92 mm
J	Robinetterie brute 2 3/8 po ± 1/2 po, 60 mm ± 13 mm
K	Réf. 32 po, 813 mm
L	1/2 po mâle à filets NPT doit faire saillie de 4 po du mur fini
M	5 1/2 po, 140 mm
N	Ø 2 1/2 po, 64 mm
O	Ø 2 3/4 po, 70 mm
P	Ø 4 1/4 po, 108 mm
Q	Ø 2 1/2 po, 64 mm
R	Ø 5 3/4 po, 146 mm
S	3 3/8 po, 86 mm
T	Ø 2 1/2 po, 64 mm
U	Ø 3 1/8 po, 79 mm
V	36 po, 914 mm
W	39 po, 991 mm
X	(6x) Taille du trou Ø 5/16 po, 8 mm
Y	1 po, 25 mm
Z	1/2 po, 13 mm
AA	1 po, 25 mm

Remarques:

- 1) Toutes les dimensions sont mesurées à partir de la robinetterie brute nominale (voir J en référence).
- 2) Les dimensions sont sujettes à changer sans préavis.