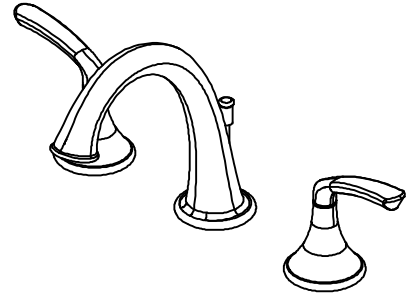




**Widespread LAVATORY FAUCET**  
Model SLW-5512/-STN/-SBZ

**MEZCLADORA PARA TINA LAVABO DE DOS**  
Modelos SLW-5512/-STN/-SBZ

**ROBINET DE LAVABO À DEUX POIGNÉES**  
Modèles SLW-5512/-STN/-SBZ



## English

### HELP LINE

Need Help?  
Symmons customer service:  
(800) 796-6667, (781) 848-2250  
customerservice@symmons.com  
Mon - Fri 7:30 am - 7:00 pm EST  
www.symmons.com/service  
Technical help · Product information  
Warranty policy

### CAUTION-TIPS FOR REMOVAL OF OLD FAUCET:

Always turn off water supply before removing existing faucet or replacing any part of the faucet. Open the faucet handle to relieve water pressure and ensure that water is completely shut off.

### CARE INSTRUCTIONS:

To preserve the finish of your faucet, apply non-abrasive wax. Any cleaners should be rinsed off immediately. Do not use abrasive cleaners on the faucet.

## Español

### LÍNEA DE AYUDA

Si necesita ayuda para la instalación, piezas de repuesto o tiene alguna pregunta relacionada con nuestra garantía, por favor llame a nuestros asesores de producto al:  
(800)796-6667,(781)848-2250

### PRECAUCIÓN-CONSEJOS PARA CAMBIAR LA LLAVE MEZCLADORA.

Siempre CIERRE la toma de agua antes de quitar la llave existente o desmontar la válvula. Abra la llave para liberar la presión, y asegúrese de que esté bien cerrada el agua.

### INSTRUCCIONES DE CUIDADO

Para conservar el acabado que cubre las partes metálicas de su llave mezcladora, aplique cera que no sea abrasiva, como una cera para autos. Si usa algún tipo de limpiador, deberá enjuagarlo inmediatamente. Los abrasivos suaves son aceptables en acabados platinum y LifeShine.

## Français

### SERVICE À LA CLIENTÈLE

Pour obtenir de l'aide pour l'installation, le remplacement de pièces ou pour toute question concernant notre garantie, appeler un de nos spécialistes des produits:  
(800)796-6667,(781)848-2250

### ATTENTION-SUGGESTIONS POUR ENLEVER L'ANCIEN ROBIENT:

Toujours couper l'alimentation en eau avant d'enlever ou de démonter le robinet. Ouvrir le robinet pour libérer la pression d'eau et pour s'assurer que l'alimentation en eau a bien été coupée.

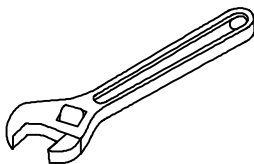
### DIRECTIVES D'ENTRETIEN

Pour préserver le fini des pièces métalliques du robinet, appliquer une cire non abrasive comme une cire à voiture. Rincer immédiatement le robinet après l'avoir nettoyé avec un agent nettoyant. Les finis platinum et LifeShine peuvent être nettoyés à l'aide de produits abrasifs doux.

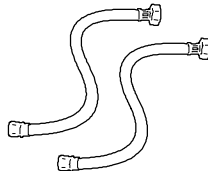
## You may need/Usted puede necesitar/ Aticles dont vous pouvez avoir besoin



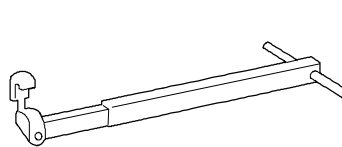
Goggles  
Anteojos Protectores  
Lunettes de sécurité



Wrench  
Llave  
Clé ajustable



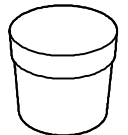
(2) 1/2 in Supply Lines  
(2) Líneas de suministro de 1/2 plg  
2 canalisations de 1.27 cm (1/2 po)



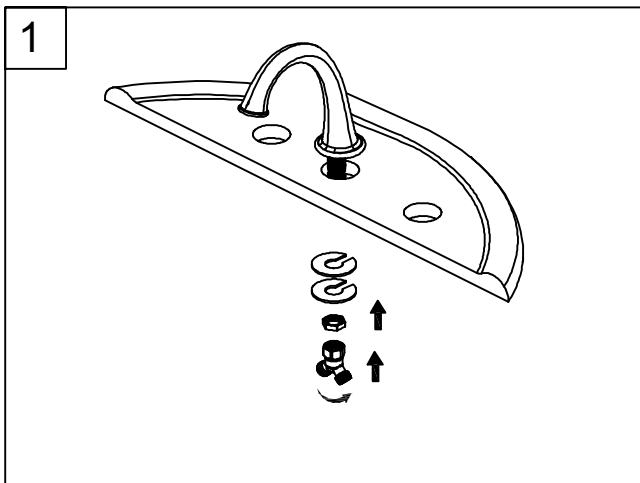
Basin Wrench  
Llave para Instalar Grifos  
Clé pour lavabo



Sealant Tape  
Cinta Selladora  
Ruban d'étanchéité



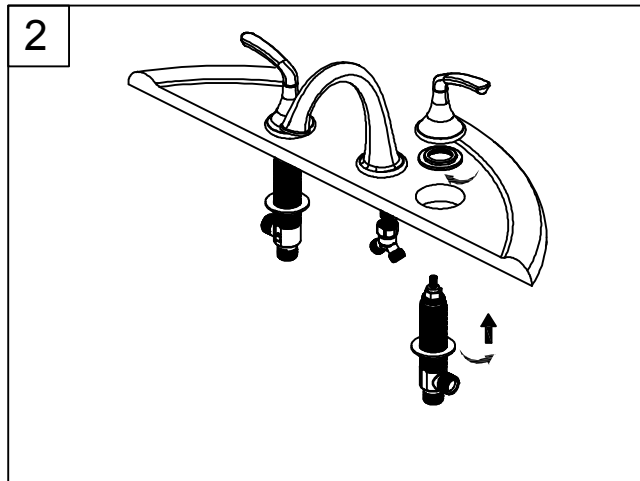
Plumber's Putty  
Masilla para Tuberías  
Mastic de plombier



Shut off water supplies. Place spout through mounting hole in sink, secure spout with rubber washer, metal washer and nut . Carefully screw coupling tee over o-ring and onto shank.

Cierra los suministros de agua. Coloca el conducto a través del orificio de montaje en el lavabo. Luego, asegura el conducto con la arandela de goma, la arandela metálica y la tuerca.

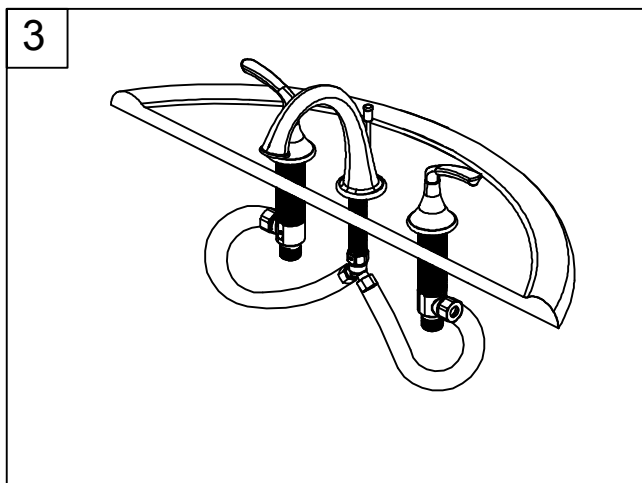
Interrompez l'arrivée d'eau. Placez le bec dans le trou de fixation et fixez-le à l'aide d'une rondelle en caoutchouc, d'une rondelle en métal et d'un écrou.



Slide hot and cold end valves through sink mounting holes. Make sure long tubes are installed away from spout. Note: Hot side end valve is labeled. Secure end valves with washers and nuts. Being careful to align handle in direction desired. Screw handle & body assembly onto valve assembly by turning body portion clockwise. If handles do not align, unscrew one or both handle & body assemblies and try assembly again after rotating handle slightly forward or backward until alignment is achieved.

Desliza las válvulas para agua caliente y fría a través de los orificios de montaje del lavamanos. Verifica que los tubos largos estén lejos del caño. Nota: La válvula de agua caliente está etiquetada. Asegura las válvulas con arandelas y tuercas. Asegura las tuercas al vástago, apretando con la mano. Fija las tuercas en posición, apretándolas.

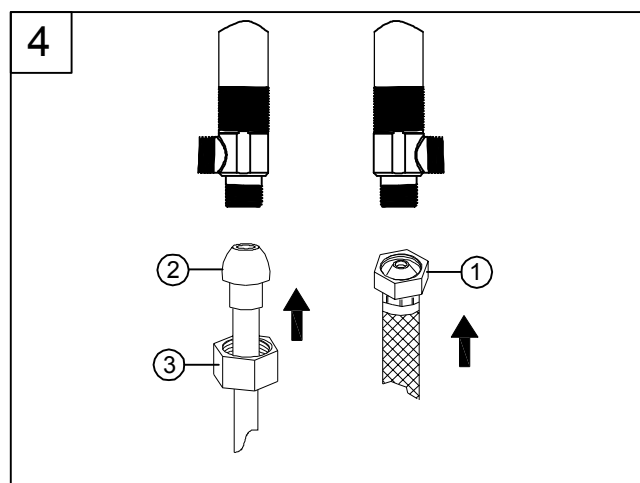
Insérez les robinets d'arrêts chaud et froid dans les trous de fixation du lavabo. Veillez à ce que les longs tubes ne soient pas installés près du bec. Remarque : Le robinet d'arrêt de l'eau chaude est étiqueté « chaud ». Fixez fermement les robinets d'arrêt au moyen de rondelles et d'écrous. Serrez les écrous à la main sur la tige de fixation. Placez les écrous de blocage dans la bonne position en serrant les vis.



Connect flexible outlet hoses to valve outlet and spout inlet ports as shown. Tighten nuts firmly with a wrench, but do not over tighten.

Conecte las mangueras flexibles de salida a la salida de la válvula y a entrada del surtidor como se muestra. Apriete las tuercas firmemente con una llave de tuercas, pero no apriete demasiado.

Raccordez les tuyaux de sortie souple aux orifices de sortie des soupapes et d'entrée du bec comme le montre la figure, serrez les écrous solidement avec une clé, mais évitez de trop serrer.

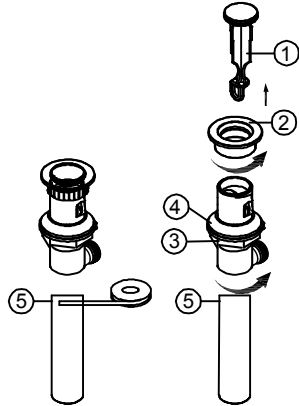


Make connections to water lines. Use 1/2" IPS faucet connections (1) or use the supplied coupling nuts (3) with 3/8" O.D. ball-nose risers (2). Use wrenches to tighten connections. Do not overtighten.

Haga las conexiones de las líneas de suministro de agua. Use conexiones para grifo IPS de 1/2" (1) o las tuercas de acoplamiento suministradas (3) con elevadores de punta redondeada de 3/8" de diámetro exterior (2). Utilice llaves para apretar las conexiones. No apriete demasiado.

Reliez le robinet aux conduites d'eau à l'aide de raccords de 1/2 po IPS (1) ou des écrous de raccord (3) fournis et de colonnes montantes à bout sphérique d'un diamètre extérieur de 3/8 po (2). Serrez les raccords à l'aide d'une clé. Ne serrez pas excessivement.

5

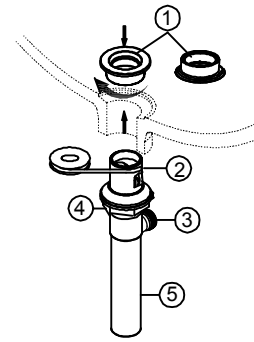


Install Pop-up Assembly. Remove tailpipe(5),Apply teflon tape to threads at the top of tailpipe(5),secure tailpipe to the body.Then remove stopper (1) and flange (2) . Screw nut (3) all the way down. Push gasket(4) down.

Instale el Ensemble de Desagüe Automático. Quite el tapón (1), y la brida (2). Atornille la tuerca (3) completamente hacia abajo. Empuje el empaque (4) hacia abajo.

Installez le renvoi mécanique. Enlevez la bonde (1) et la collerette (2). Vissez l'écrou (3) à fond. Faites glisser le joint (4) vers le bas.

6

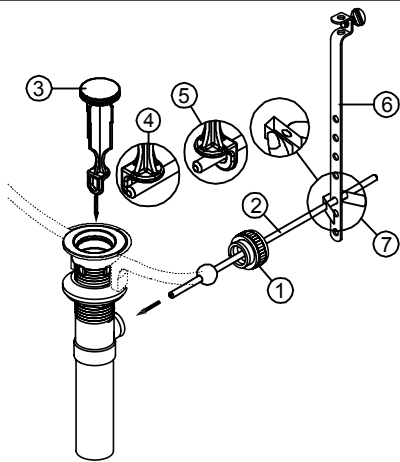


Apply plumber's putty to the underside of flange (1). Apply teflon tape to threads at the top of body (2). Insert body (2) into sink. Screw flange onto body. Pivot hole (3) must face the back of the sink. Tighten nut/gasket (4), do not overtighten. Apply plumber's putty between tailpipe (5) and body (2), Clean excess putty.

Aplique masilla para tuberías en el lado inferior del reborde (1). Aplique cinta de Teflón a las roscas de la parte superior del cuerpo (2). Inserte el cuerpo (2) en el lavabo. Atornille el reborde en el cuerpo. El orificio del pivote (3) debe mirar hacia

Appliquez le mastic de plombier sur le dessous de la bride (1). Appliquez du ruban de téflon sur le filetage situé sur le dessus du corps (2). Insérez le corps (2) dans l'évier. Fixez la bride au corps. Le trou du pivot (3) doit être orienté vers l'arrière

7

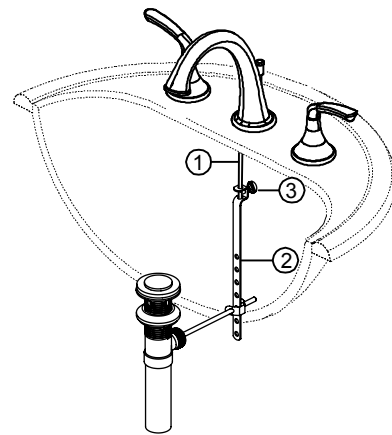


Remove pivot nut (1). Install horizontal rod (2) and stopper (3) as removable (4) or non-removable (5). Hand tighten pivot nut(1). Attach horizontal rod to strap (6) using clip (7).

Quite la tuerca del pivote (1). Instale la barra horizontal (2) y el tapón (3) como desmontable (4) o fijo (5). Apriete a mano la tuerca del pivote. Una la barra horizontal (1) a la barra chata (6) utilizando el gancho (7).

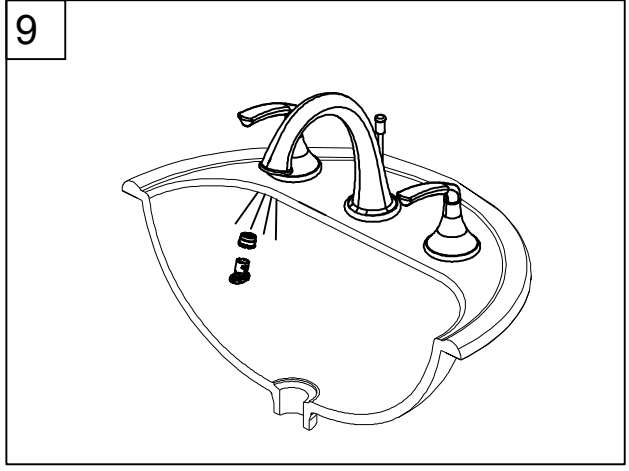
Enlevez l'écrou de pivot (1). Installez la tige horizontale (2) et la bonde (3) pour qu'elle soit amovible (4) ou non amovible (5). Serrez l'écrou de pivot à la main. Fixez la tige horizontale au feuillard (6) à l'aide de l'agrafe (7).

8



Insert lift rod (1) into strap (2) and tighten screw (3).

9



Important: After installation is completed, remove aerator. Turn on water supply and allow both hot and cold water to run for at least one minute each. While water is running, check for leaks. Replace aerator. Tighten nuts slightly to stop minor leaks.

**Maintenance**

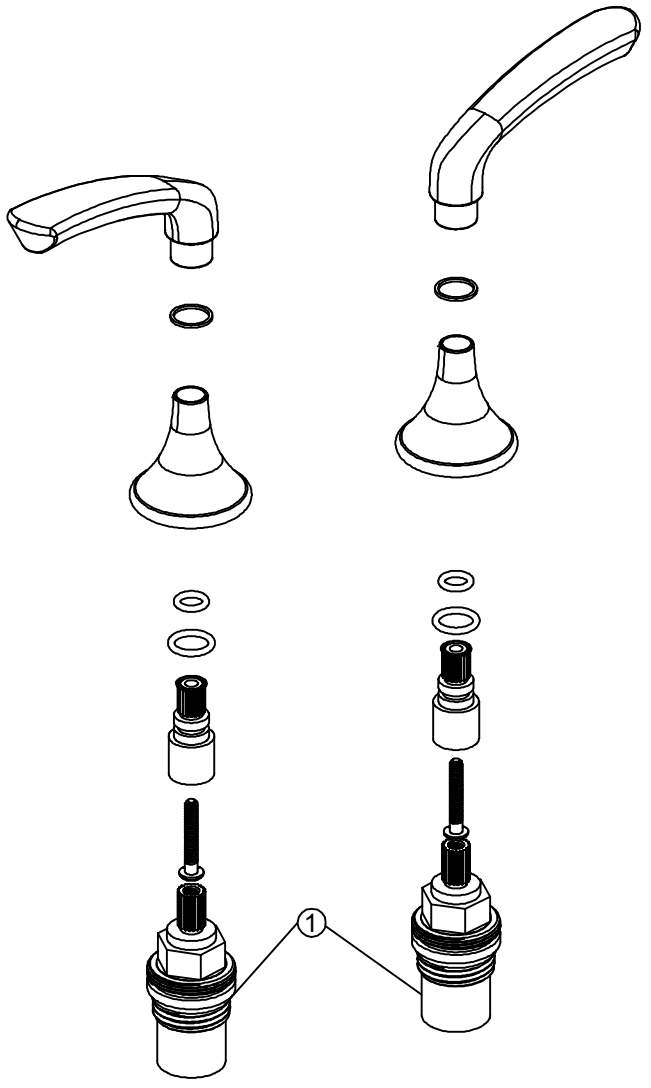
If faucet leaks from spout outlet -Shut off water supplies-replace cartridge (1).  
Note: Install cartridge (1) correctly for proper handle rotation.

**Mantenimiento**

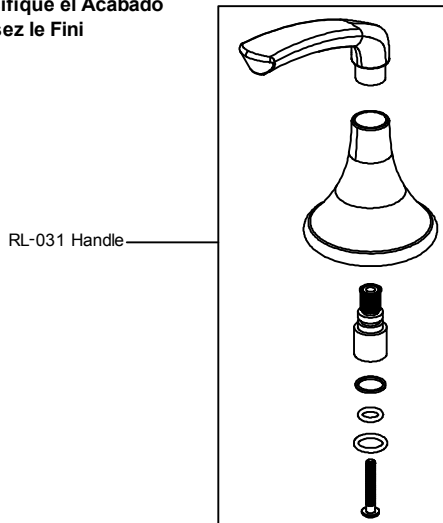
Si la llave tiene filtraciones del pico del tubo de salida-Cierre los suministros de agua-Reemplace el ensamble de la Unidad de la Espiga (1).  
Nota: Instale las espigas (1) correctamente para obtener una rotación debida.

**Entretien**

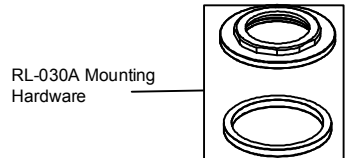
Si le robinet fuit par la sortie du bec-coupez l'eau puis remplacez l'obturateur (1).  
Nota: Installer correctement les obturateurs (1) pour que les manettes tournent dans le bon sens.



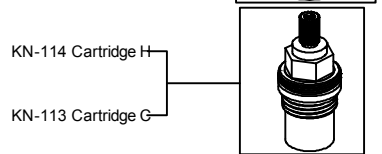
\* Specify Finish  
 Especificue el Acabado  
 Précisez le Fini



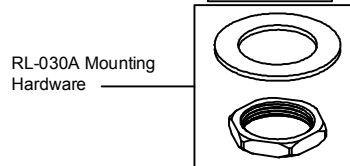
RL-031 Handle



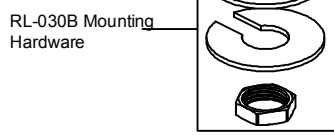
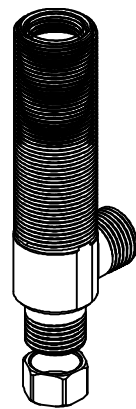
RL-030A Mounting Hardware



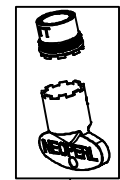
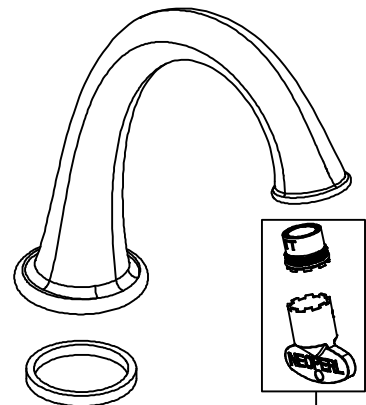
KN-114 Cartridge H  
 KN-113 Cartridge G



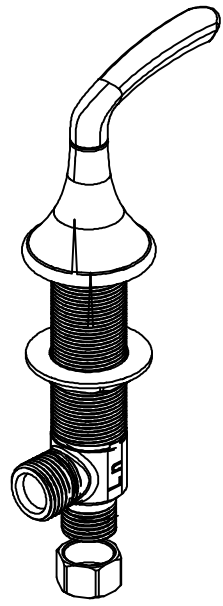
RL-030A Mounting Hardware



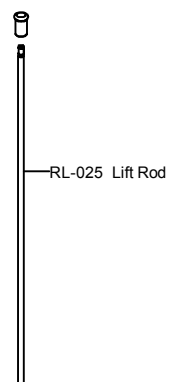
RL-030B Mounting Hardware



LN-333-KIT (2.2 gpm) Aerator and Wrench  
 FLR-102-1.5-KIT (1.5 gpm) Aerator and Wrench  
 FLR-102-0.5 (0.5 gpm) Aerator and Wrench



RL-154LR Pop-up Drain Less Rod



RL-025 Lift Rod

