

Puertas pivotantes de ducha / Portes pivot de douche

USA: 1-800-STERLING (1-800-783-7546)
México: 001-877-680-1310

SterlingPlumbing.com

ADVERTENCIA: Riesgo de lesiones graves. Daños previos a la instalación podrían ocasionar que el vidrio se rompa. Antes de hacer la instalación revise el vidrio y todas las piezas, para ver si presentan años.

ADVERTENCIA: Riesgo de lesiones graves. Si la instalación se hace de manera incorrecta, el vidrio podría romperse. Siga todas las instrucciones de instalación.

AVISO: No toque los filos del vidrio templado con herramientas ni con ningún otro objeto duro. No ponga el vidrio templado sin marco directamente en el piso o en ninguna otra superficie dura.

ADVERTENCIA: Riesgo de lesiones graves. No corte vidrio templado. El vidrio templado se rompe si se corta.

ADVERTENCIA: Riesgo de lesiones graves. La puerta y los paneles laterales de la ducha pueden romperse. Revise con regularidad el vidrio y todas las piezas para ver si presentan daños, si algo falta o si hay piezas sueltas.

ADVERTENCIA: Riesgo de lesiones graves. Siempre utilice anteojos de seguridad al cortar o taladrar.

IMPORTANTE: Deje este manual para el usuario final. Lea estas instrucciones antes de utilizar o instalar este producto.

IMPORTANTE: No corte el carril superior a la misma longitud que el carril inferior. Al cortar el dintel, sólo corte el lado de contacto del dintel.

Las paredes deben estar a plomo dentro de 3/8" (10 mm). Cubra el desague con cinta adhesiva para evitar perder piezas pequeñas.

Siga las instrucciones de aplicación y tiempo de secado del fabricante del sellador de silicona. Video de instalación disponible en SterlingPlumbing.com.

AVERTISSEMENT: Risque de blessures graves. Des dommages avant l'installation peuvent entraîner des éclatements de verre. Inspecter le verre et toutes les pièces pour y rechercher des dommages avant l'installation.

AVERTISSEMENT: Risque de blessures graves. Une installation incorrecte peut entraîner des éclatements de verre. Suivre toutes les instructions d'installation.

AVIS: Ne pas toucher les bords du verre trempé avec des outils ou d'autres objets durs. Ne pas poser le verre trempé non encadré directement sur le plancher ou sur une surface dure.

AVERTISSEMENT: Risque de blessures graves. Ne pas couper le verre trempé. Le verre trempé éclate lorsqu'il est coupé.

AVERTISSEMENT: Risque de blessures graves. La porte de la douche et les panneaux latéraux peuvent éclater. Inspecter régulièrement le verre et toutes les pièces pour y rechercher des dommages, ou des pièces manquantes ou desserrées.

AVERTISSEMENT: Risque de blessures graves. Toujours porter des lunettes de sécurité pendant la découpe et le perçage.

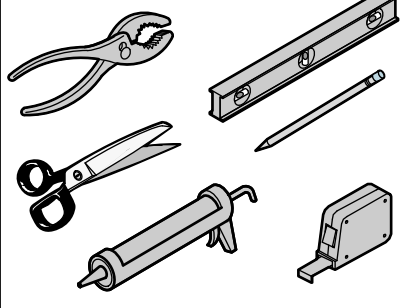
IMPORTANT: Laissez ce manuel pour l'utilisateur final. Lire ces instructions avant d'installer ou d'utiliser ce produit.

IMPORTANT: Ne pas couper le rail supérieur à la même longueur que le rail inférieur. Lors de la coupe du linteau, seulement couper le côté de rail avec gâche.

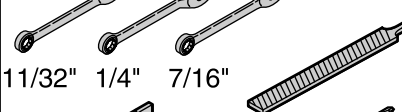
Les murs doivent être compris dans une distance de 3/8" (10 mm) de l'aplomb. Recouvrir le drain avec du ruban afin d'éviter de perdre les petites pièces.

Suivre les instructions du fabricant du produit d'étanchéité à la silicone en ce qui concerne l'application et le temps de séchage. Une vidéo d'installation est disponible sur le site SterlingPlumbing.com.

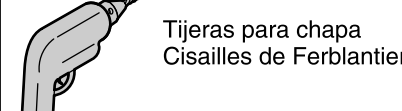
Herramientas requeridas
Outils requis



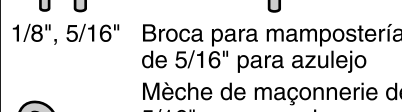
Sellador 100% de silicona
Mastic à la silicone à 100%



Caja de ingletes
Boîte à onglets

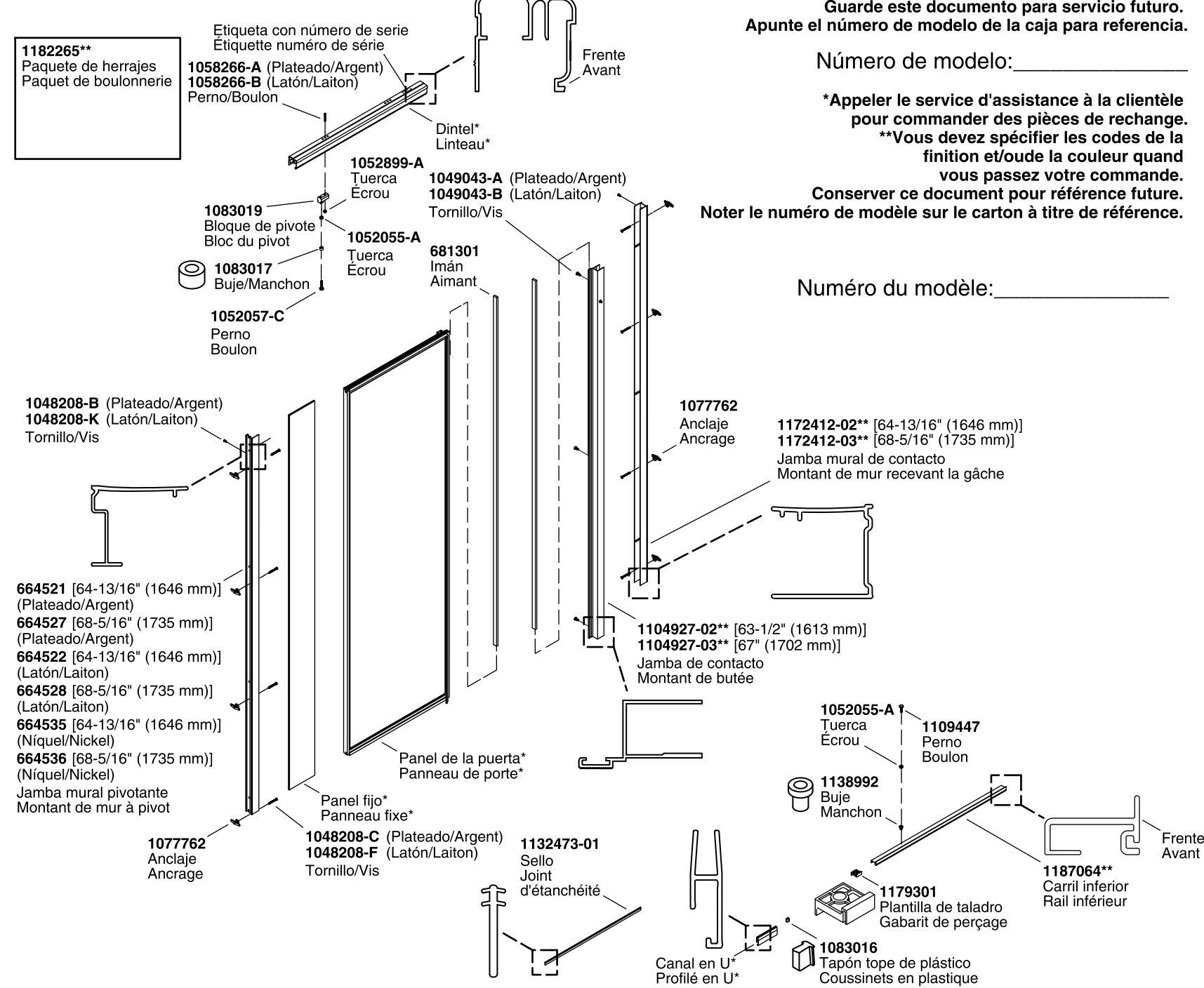


Hoja de 32 dientes por pulgada
Lame de 32 dents par pouce



Cinta de enmascarar
Ruban-cache

Identificación de las piezas
Identification des pièces



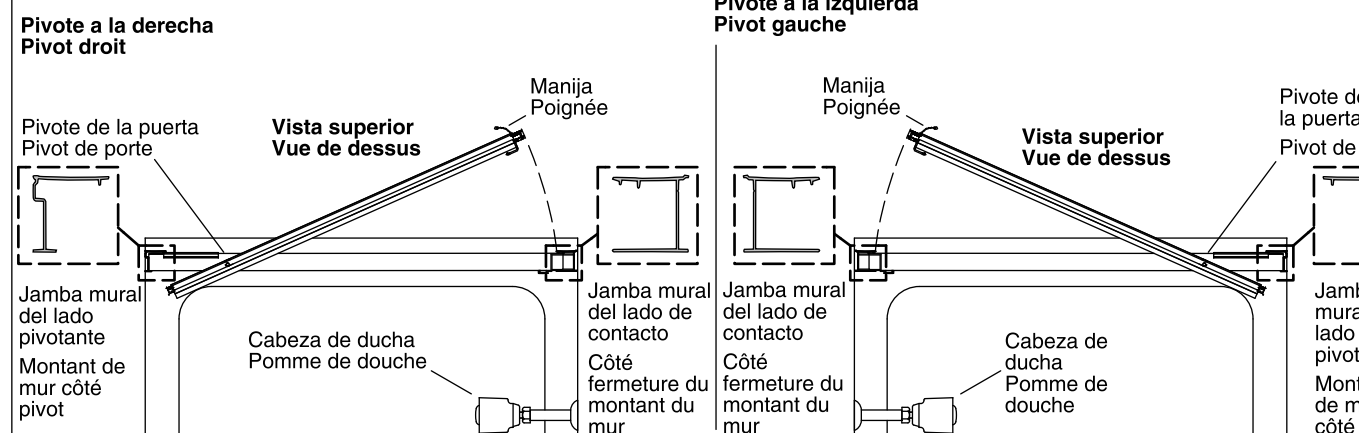
*Llame al Centro de Atención al Cliente para pedir piezas de repuesto.
**Se debe especificar el código del acabado/color con el pedido.
Garde este documento para servicio futuro.
Apunte el número de modelo de la caja para referencia.

Número de modelo: _____

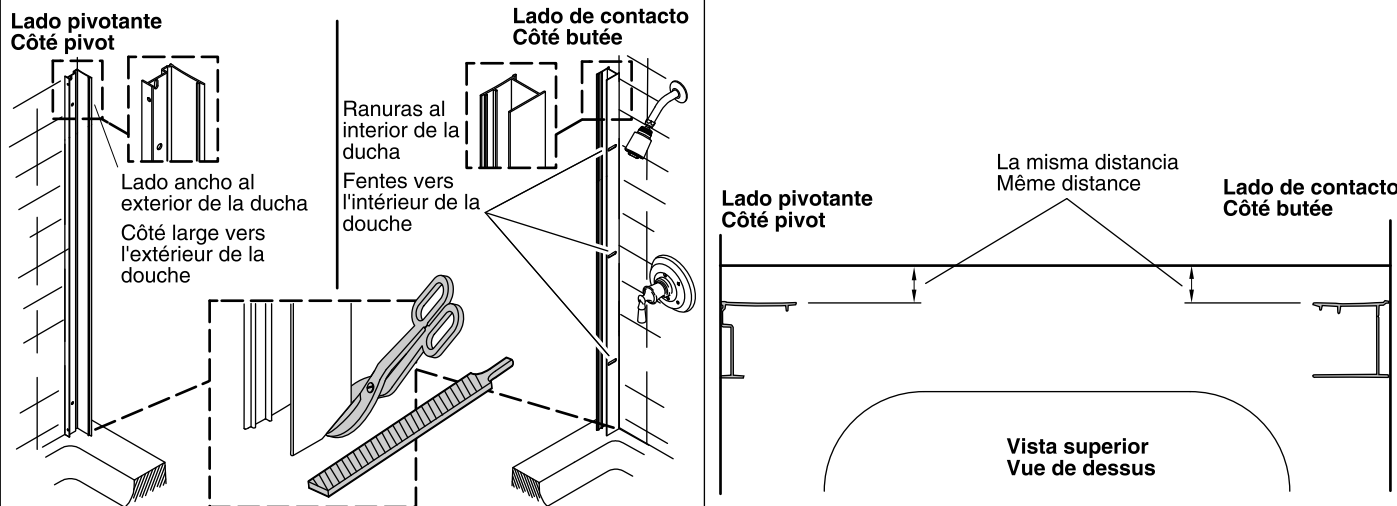
*Appeler le service d'assistance à la clientèle pour commander des pièces de rechange.
**Vous devez spécifier les codes de la finition et/ou de la couleur quand vous passez votre commande.
Conservet ce document pour référence future.
Noter le numéro de modèle sur le carton à titre de référence.

Numéro du modèle: _____

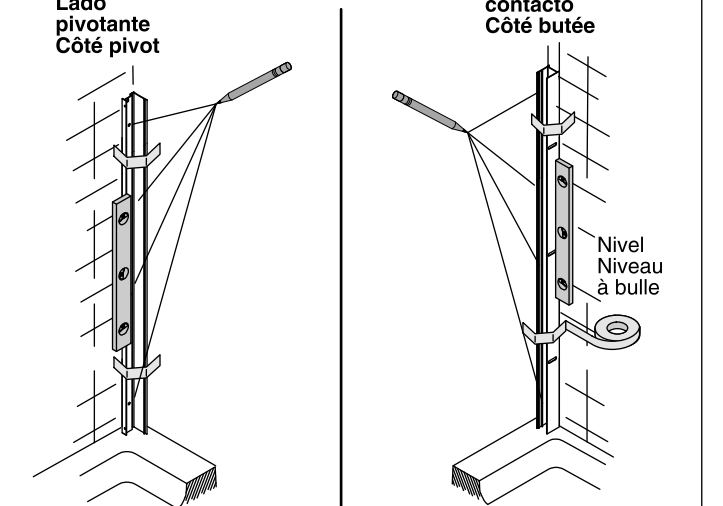
1 Determine el lado de la puerta que abrirá. La manija se instala en el lado de contacto y el pivote de la puerta se instala opuesto a la cabeza de ducha. **Importante:** En estas instrucciones se muestra el pivote en el lado derecho. Ajuste su instalación según sea necesario para instalaciones del pivote en el lado izquierdo. Determine quel será el côté de la porte qui s'ouvrira. La poignée est installée sur le côté avec gâche et le pivot de la porte est installé du côté opposé de la pomme de douche. **Important:** Un pivot côté droit est illustré dans les instructions. Ajuster l'installation en question selon les besoins pour les installations de pivot sur le côté gauche.



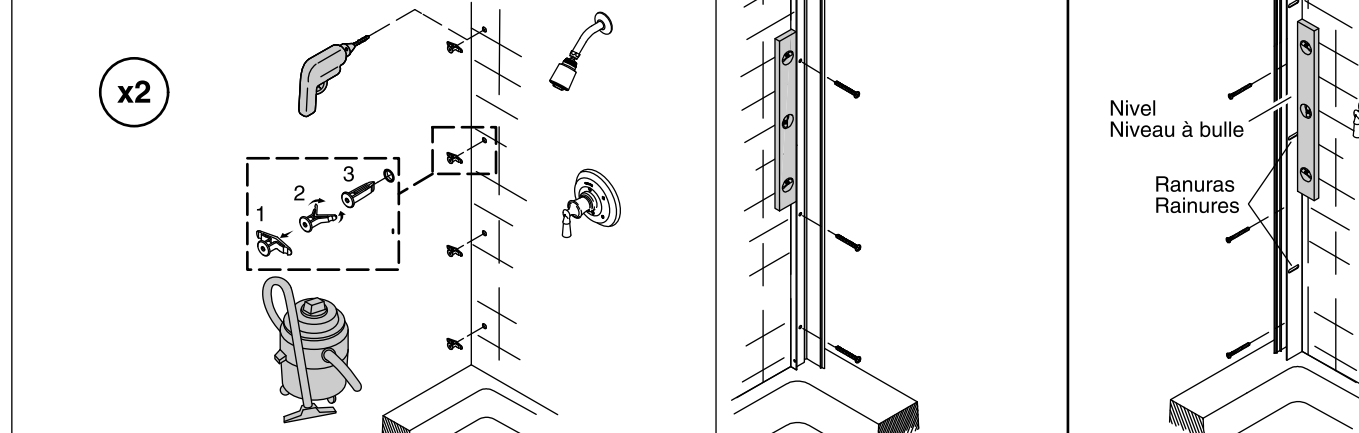
2 Verifique el ajuste de la jamba mural. Cuando sea necesario, recorte y lime los filos inferiores de la jamba mural para un buen ajuste. Vérifier l'ajustement du montant de mur. Si nécessaire, couper et limer les bords inférieurs des montants de mur pour obtenir un bon ajustement.



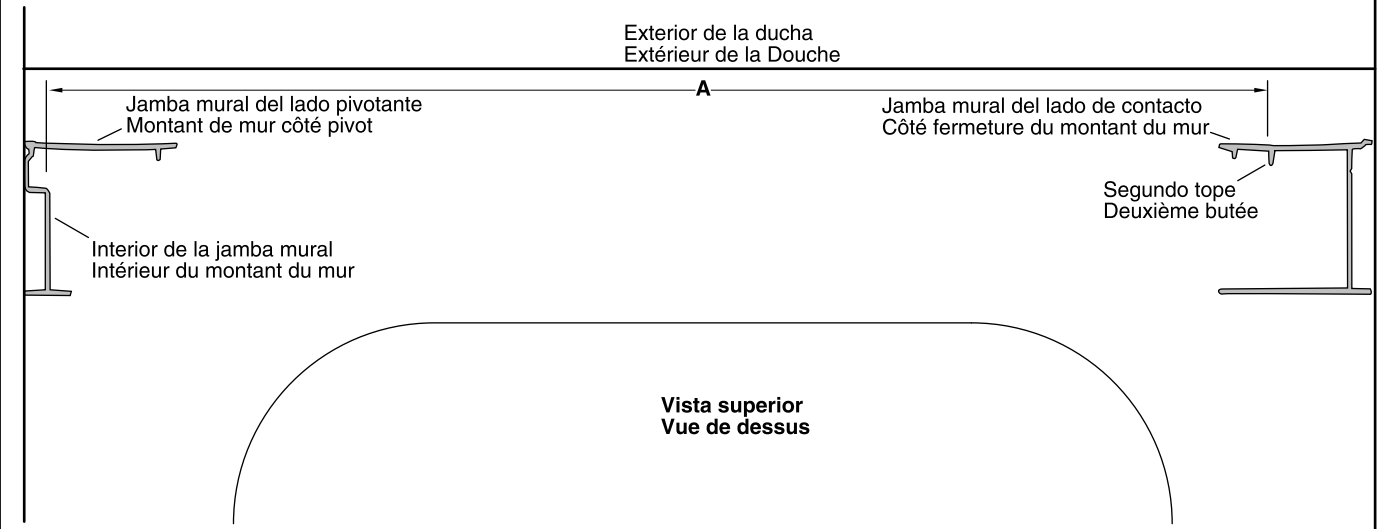
4 Con un nivel, aplome ambas jambas murales. Fije con cinta de enmascarar. Marque los orificios para tornillo y el filo frontal de las jambas murales. Niveler les deux montants de mur à l'aide d'un niveau. Sécuriser avec du ruban-cache. Marquer les trous de vis et le bord avant des montants de mur.



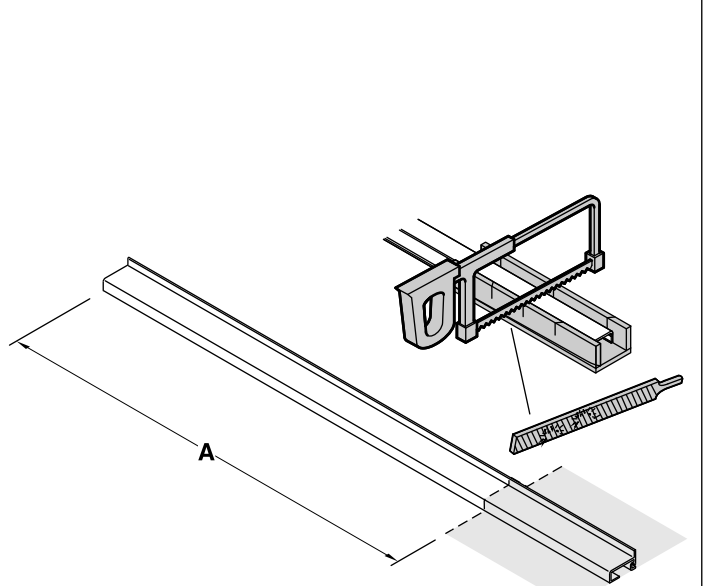
5 Retire las jambas murales. Taladre orificios de 5/16" e inserte los anclajes en ambas paredes de la ducha. Para azulejo, utilice una broca para mampostería de 5/16". Los anclajes funcionarán en los postes de madera de la pared. Retirer les montants de mur. Percer des trous de 5/16" et insérer les dispositifs d'ancrage sur les deux murs de douche. Pour le carreau, utiliser une meche à maçonnerie de 5/16". Les dispositifs d'ancrage peuvent être utilisés dans les poteaux muraux.



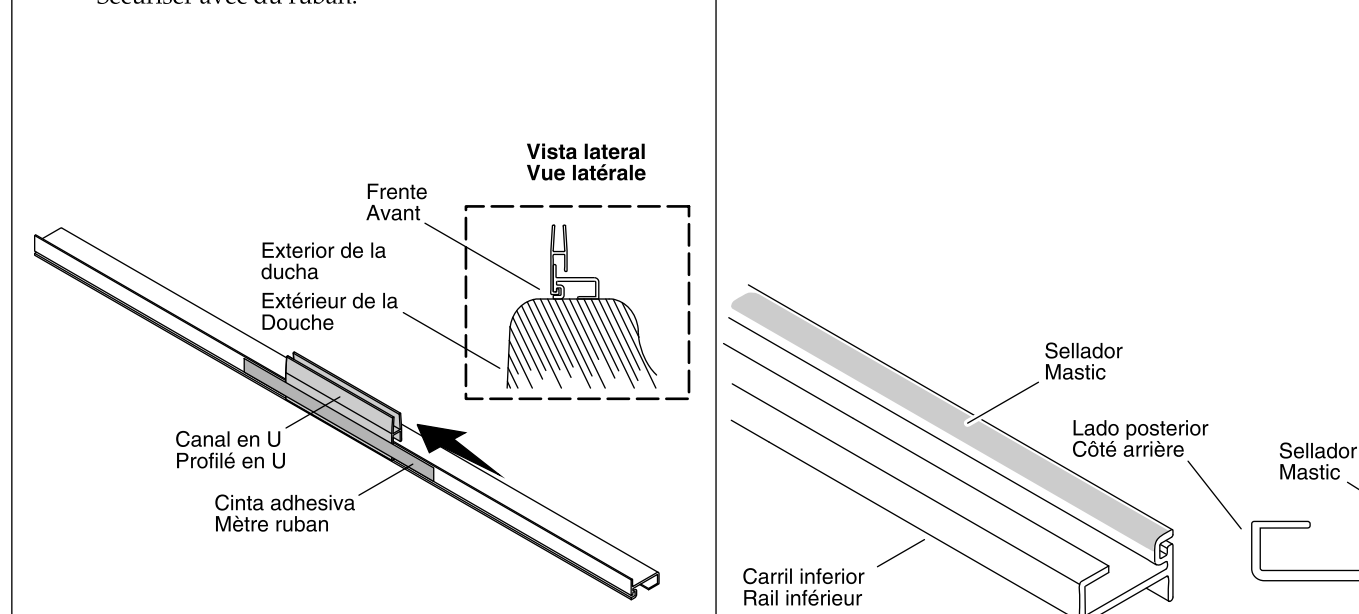
7 En el reborde inferior, mida desde el segundo tope en el interior de la jamba mural de contacto al interior de la jamba mural pivotante (Dimensión "A"). Sur le rebord inférieur, mesurer entre la deuxième butée sur l'intérieur du montant du mur recevant la gâche jusqu'à l'intérieur du montant de mur à pivot (dimension "A").



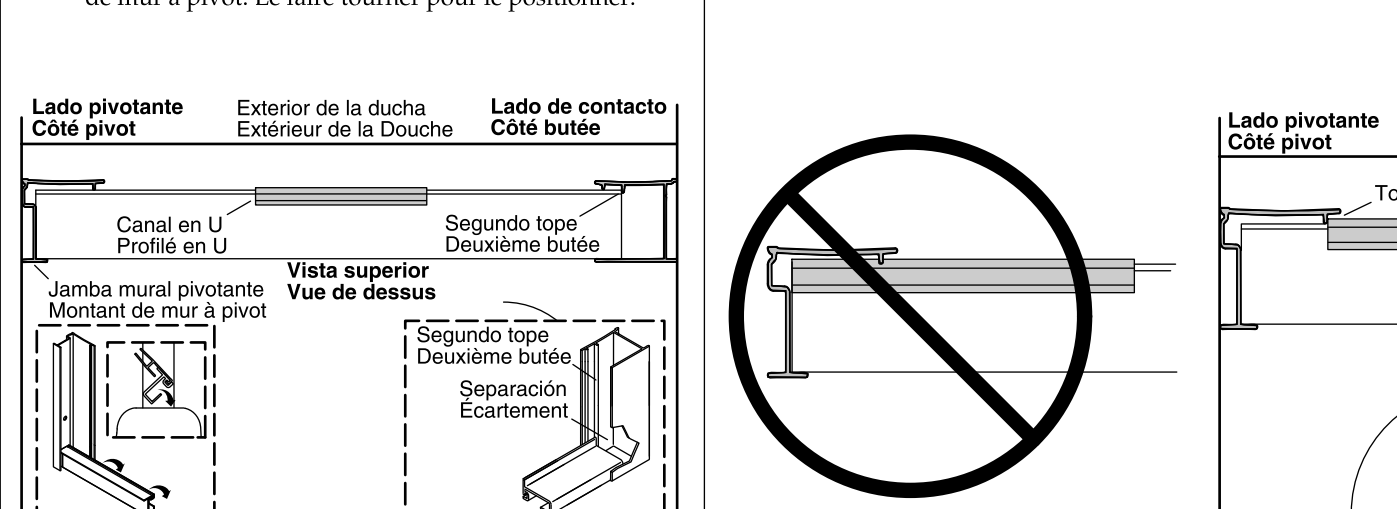
8 Corte el carril inferior a la dimensión "A". Alise el filo cortado con una lima. Couper le rail inférieur à la dimension "A". Lisser le bord coupé avec une lime.



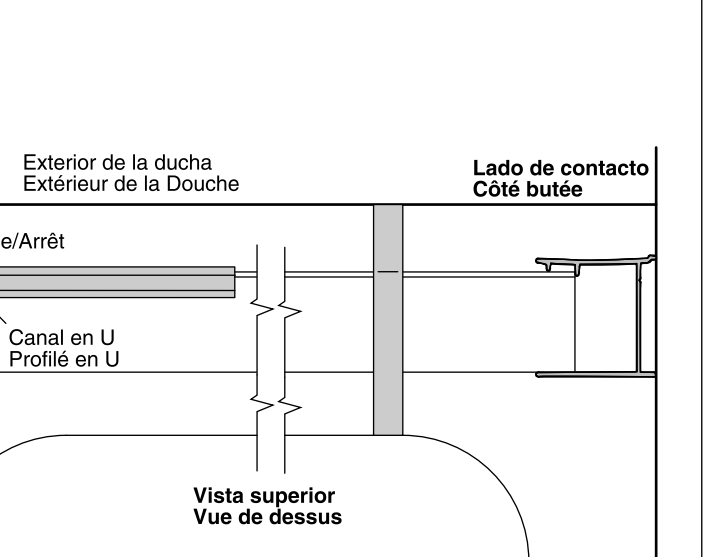
9 Instale el canal en U en el centro del carril inferior. Fije con cinta adhesiva. Installer le profilé en U sur le centre du rail inférieur. Sécuriser avec du ruban.



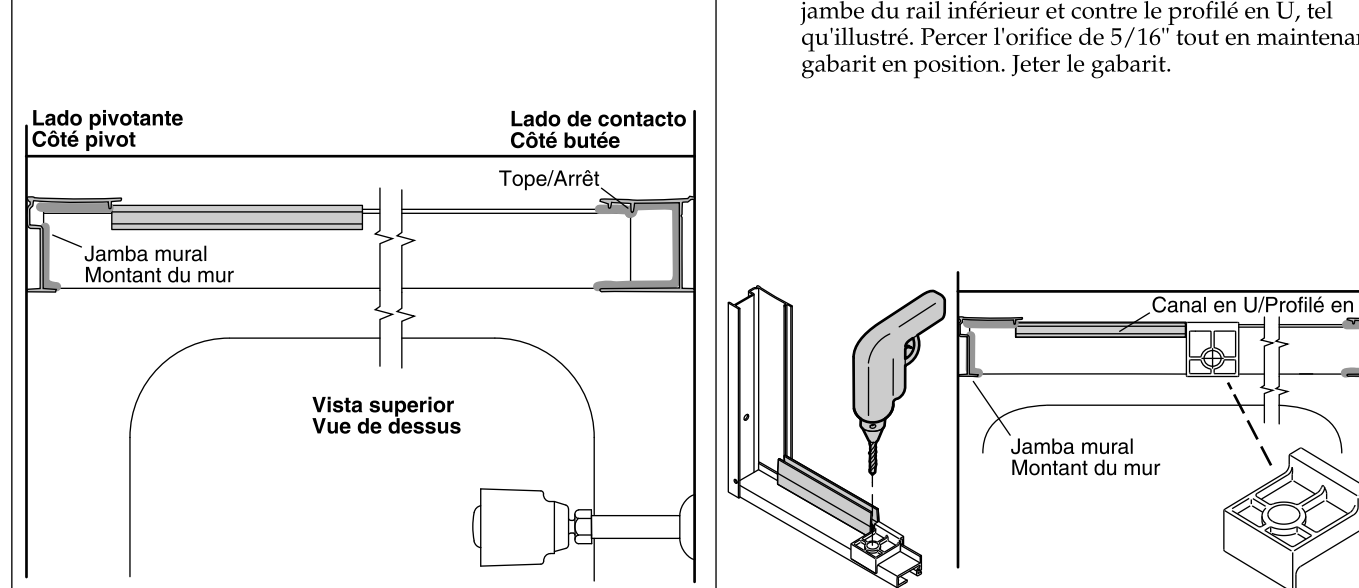
11 En el reborde, coloque el carril inferior, lado posterior hacia abajo, contra el segundo tope de la jamba mural de contacto y contra la jamba mural pivotante. Gírelo a su lugar. Positionner le rail inférieur sur le rebord avec le côté arrière vers le bas contre la deuxième butée située sur le montant de mur recevant la gâche et contre le montant de mur à pivot. Le faire tourner pour le positionner.



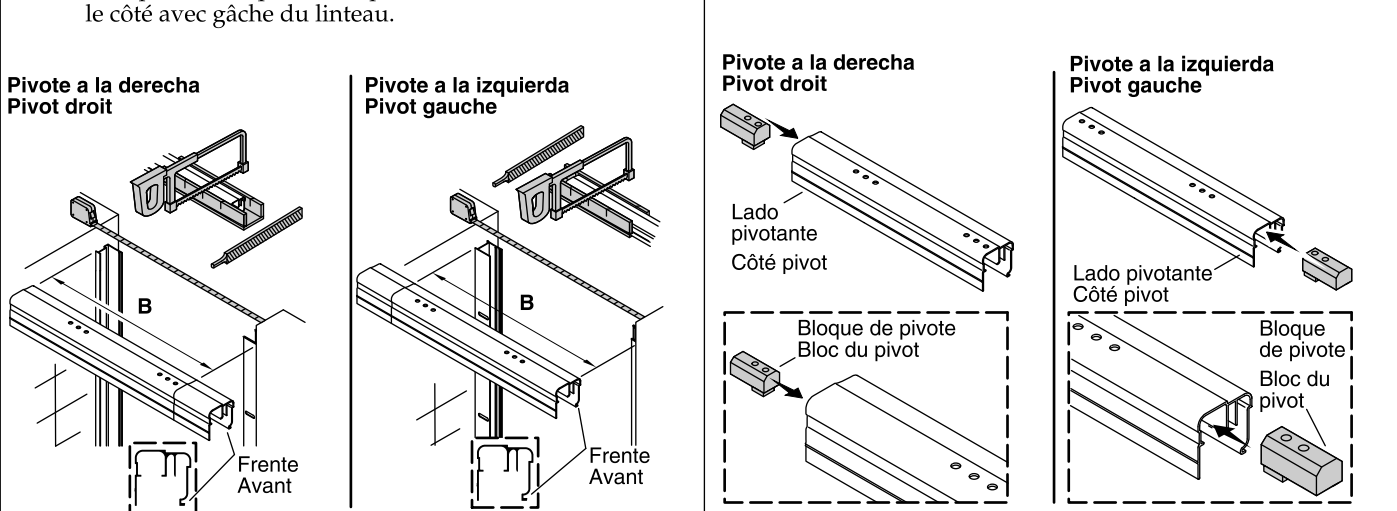
12 Retire la cinta adhesiva. Deslice el canal en U apretado contra el tope. No deslice el canal en U contra la jamba mural del lado pivotante. Con cinta adhesiva fije el carril inferior en su lugar y marque la posición a lo largo del filo frontal. Retirer le ruban-cache. Faire glisser le profilé en U à ras contre la butée. Ne pas faire glisser le profilé en U contre le montant de mur côté pivot. Taper sur le rail inférieur pour le mettre en place et marquer la position le long du bord avant.



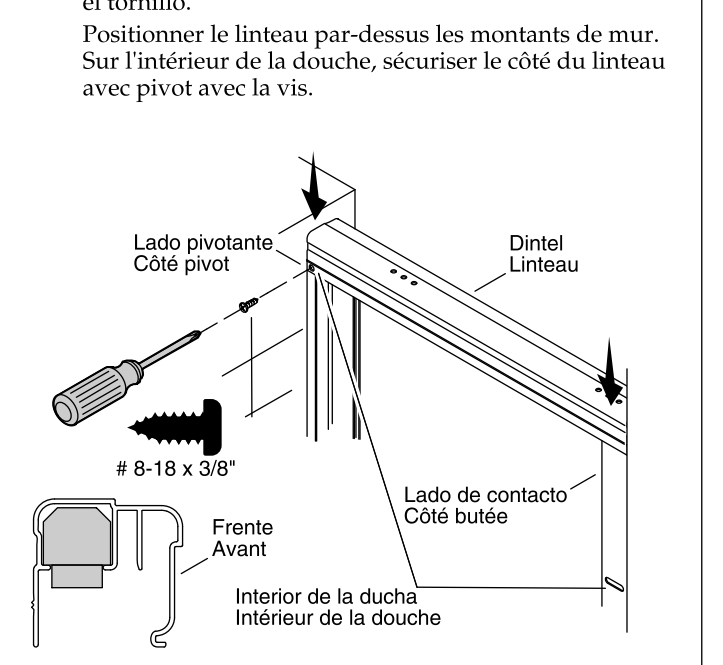
13 Aplique sellador de silicona donde las jambas pivotante y de contacto hacen contacto con el carril inferior. Appliquer un matériau d'étanchéité à la silicone à l'emplacement où les montants avec pivot et gâche entrent en contact avec le rail inférieur.



15 Identifique el lado pivotante y el lado de contacto del dintel. Mida la abertura arriba de las jambas murales. Comience a medir desde el lado pivotante. Marque y corte la dimensión "B" el lado de contacto del dintel. Étiqueter le côté avec pivot et le côté avec gâche du linteau. Mesurer l'ouverture au-dessus des montants de mur. Commencer les mesures à partir du côté avec pivot. Marquer et couper la dimension "B" sur le côté avec gâche du linteau.



17 Coloque el dintel sobre las jambas murales. En el interior de la ducha, fije el lado pivotante del dintel con el tornillo. Positionner le linteau par-dessus les montants de mur. Sur l'intérieur de la douche, sécuriser le côté du linteau avec pivot avec la vis.



18 Instale la jamba de contacto. Alinee los orificios superiores en la jamba de contacto con las ranuras. Nivele la jamba de contacto y fije sin apretar los tres tornillos. Installer le montant recevant la gâche. Aligner les trous supérieurs dans le montant recevant la gâche avec les fentes. Mettre le montant recevant la gâche à niveau et serrer les trois vis sans excès.

19 Aplique sellador a la longitud completa de la ranura en la jamba pivotante y en la longitud completa del canal en U. Aplique sellador en el canal del dintel sólo se inserta el panel fijo. Appliquer du matériau d'étanchéité sur toute la longueur de la rainure dans le montant à pivot et sur toute la longueur du profilé en U. Appliquez du matériau d'étanchéité dans le canal du linteau seulement aux emplacements où le panneau fixe est inséré.

20 Confirme que el orificio del lado pivotante se ha taladrado en el carril inferior. Si no se ha taladrado el orificio, realice el paso 14 en este momento. Confirmer que le trou côté pivot a été percé dans le rail inférieur. Si le trou n'a pas été percé, exécuter l'étape 14 maintenant.

21 Inserte el panel fijo en el canal del dintel y el canal en U. Si texturizado, instale la textura hacia el exterior de la ducha. Insérer le panneau fixe dans le canal du linteau et le profilé en U. Si'il y a une texture, installer la texture de manière à la tourner vers l'extérieur de la douche.

22 Deslice el panel fijo dentro de la jamba pivotante. El filo del panel no quedará al ras con el extremo del canal en U. Faire glisser le panneau fixe dans le montant à pivot. Le rebord du panneau ne sera pas à ras avec l'extrémité du profilé en U.

23 Coloque una pequeña cantidad de sellador en el canal en U e inserte el tapón tope. Placer une petite quantité de matériau d'étanchéité dans le profilé en U et insérer un bouchon de butée.

24 En el carril inferior, inserte el buje en el orificio en el lado pivotante. Mida la dimensión "C" desde la base de la jamba de contacto al filo del buje. Sur le rail inférieur, insérer le manchon dans le trou sur le côté pivot. Mesurer la dimension "C" à partir de la base du montant avec gâche jusqu'au bord du manchon.

25 Comenzando con la manija, transfiera y marque la dimensión "C" a lo largo de la parte superior e inferior del panel de la puerta. En commençant à partir de la poignée, transférer et marquer la dimension "C" le long du haut et du bas du panneau de porte.

26 Ensamble el buje y la tuerca en el perno de 1-1/2". Enrosque parcialmente una tuerca en el perno de 3/4". Assemble la garniture et l'écrou sur le boulon de 1-1/2". Enfiler partiellement un écrou sur le boulon de 3/4".

27 En la parte superior e inferior del panel de la puerta opuesto a la manija, inserte las cabezas de perno en los canales de la puerta. Centre y apriete los pernos de pivote en la dimensión "C". Sur le dessus et le bas du panneau de porte du côté opposé de la poignée, insérer les têtes de boulons dans les canaux de la porte. Centrer et serrer les boulons de pivot à la dimension "C."

28 Presione el sello dentro de lado inferior del marco de la puerta. Appuyer sur le joint dans le bas du cadre de la porte.

29 Inserte el perno inferior de la puerta en el buje en el carril inferior. Inserte el perno superior de la puerta en el orificio grande del bloque de pivote. Si es necesario, levante ligeramente el dintel. Cierre la puerta y ajuste el panel de la puerta para una separación uniforme entre la manija de la puerta y la jamba de contacto. Insérer le boulon inférieur de la porte dans la garniture située dans le rail inférieur. Insérer le boulon supérieur de la porte dans le grand trou situé dans le bloc à pivot. Si nécessaire, lever légèrement le linteau. Fermer la porte et ajuster le panneau de porte pour obtenir un écart régulier entre la poignée de la porte et le montant recevant la gâche.

30 Inserte el perno del bloque de pivote de 1-1/8" a través del orificio central del dintel y dentro del orificio pequeño del bloque de pivote. Inserte y apriete la contra tuerca en el perno del bloque de pivote. Insérer le boulon du bloc à pivot de 1-1/8" à travers le trou central situé dans le linteau et dans le petit trou du bloc à pivot. Insérer et serrer l'écrou de verrouillage sur le boulon du bloc à pivot.

31 Verifique que funcione suavemente. Si se atora o se traba contra el carril inferior dañará el sello. Ajuste si es necesario. Vérifier le bon fonctionnement. Un grippage ou un coincement contre le rail inférieur endommage le joint d'étanchéité. Régler au besoin.

32 Para ajustar la alineación del panel de la puerta, cambie la posición de los pernos del pivote inferior o cambie el perno del bloque de pivote a uno de los lados del orificio central. Ajuste la alineación de la jamba de contacto y apriete los tornillos. Pour ajuster l'alignement du panneau de porte, repositionner les boulons à pivot du haut et du bas, ou déplacer le boulon du bloc à pivot sur un des côtés du trou central. Ajuster l'alignement du montant recevant la gâche et serrer les vis.

33 Verifique la separación entre el dintel y la puerta. Si la separación no está pareja, ajuste el dintel hacia arriba o hacia abajo en el lado de contacto hasta que la separación esté pareja. Vérifier l'espace entre le linteau et la porte. Si l'écart est inégal, ajuster le linteau vers le haut ou vers le bas sur le côté avec gâche, jusqu'à ce que l'écart soit égal.

34 Con el dintel en la posición final, taladre un orificio de 1/8" en el interior de la ducha. Fije el dintel a la jamba de contacto con el tornillo. Avec le linteau en position finale, percer un trou de 1/8" sur l'intérieur de la douche. Sécuriser le linteau sur le montant recevant la gâche avec la vis.

35 En el exterior de la ducha, aplique sellador donde la jamba de contacto y la jamba pivotante hacen contacto con la pared y donde el carril inferior hace contacto con el reborde del receptor. Sur le côté extérieur de la douche, appliquez du matériau d'étanchéité à l'emplacement où le montant recevant la gâche et le montant à pivot entrent en contact avec le mur et à l'emplacement où le rail inférieur rencontre le rebord récepteur.

36 En el interior de la ducha, aplique sellador donde hacen contacto los filos del panel fijo y de la jamba pivotante y entre la jamba de contacto y el carril inferior sólo donde se muestra abajo. Sur l'intérieur de la douche, appliquez du matériau d'étanchéité à l'emplacement où les bords du panneau fixe et du montant à pivot se rejoignent et entre le montant recevant la gâche et le rail inférieur seulement aux emplacements indiqués ci-dessous.

37 En el interior de la ducha, aplique sellador donde las jambas murales hacen contacto con la pared. Appliquez du matériau d'étanchéité à l'intérieur de la douche, à la jonction des montants du mur et du mur.

GUÍA PARA RESOLVER PROBLEMAS

Síntoma: Instalación	Acción recomendada
1. Los pernos de pivote no se deslizan en los canales de la puerta.	A. Afloje el tornillo más cercano del panel de la puerta. Jale el marco del panel de la puerta alejándolo del vidrio lo suficiente para permitir que la cabeza del perno pase. Vuelva a apretar el tornillo.
2. Es difícil instalar el perno superior dentro del bloque de pivote.	A. Retire el tornillo del dintel del lado de contacto. Levante ligeramente el dintel. Inserte el perno superior.
3. Si el orificio para el pivote del carril inferior se taladra en un lugar equivocado.	A. Repita los pasos 9 y 10. Llene el orificio colocado incorrectamente con sellador de silicona.
Síntoma: Funcionamiento de la puerta	Acción recomendada
1. La puerta hace contacto con el carril inferior.	A. Ajuste el panel de la puerta para aumentar la separación entre el panel de la puerta y el carril inferior. Ajuste el pasador pivote inferior y apriete con seguridad. Vea los pasos 20, 21, 22, 23 y 24.
2. Es difícil abrir y cerrar el panel de la puerta.	A. Ajuste el panel de la puerta para aumentar la separación entre el panel de la puerta y la jamba de contacto. Vea los pasos 20, 21, 22, 23 y 24. B. Ajuste la jamba de contacto de manera que el panel de la puerta haga contacto con el imán de la jamba de contacto. Vea los pasos 20, 21, 22, 23 y 24. C. Recorte los extremos del sello para que quede al ras con la puerta.
Síntoma: Fugas de agua	Acción recomendada
1. Se fuga agua debajo el panel fijo de vidrio.	A. Desde el exterior de la ducha, aplique sellador de silicona donde el panel fijo de vidrio hace contacto con el canal en U.
2. Se fuga agua entre el panel de vidrio fijo y la jamba umbral.	A. Desde el exterior de la ducha, aplique sellador de silicona donde el marco del panel fijo de vidrio hace contacto con la jamba mural.
3. Se fuga agua debajo del panel de la puerta.	A. Verifique que el sello esté en su lugar. Vea el paso 21.
4. Se fuga agua más allá de la jamba de contacto.	A. Ajuste la puerta para disminuir la separación entre el panel de la puerta y la jamba de contacto. Vea los pasos 20, 21, 22, 23 y 24. B. Ajuste la jamba de contacto de manera que el panel de la puerta haga contacto con el sello de imán de la jamba de contacto. Vea los pasos 20, 21, 22, 23 y 24.
DÉPANNAGE	Action recommandée
1. Les boulons de pivot ne glissent pas dans les canaux de la porte.	A. Desserrer la vis du boulon de passer. Resserrer la vis. Tirez sur le cadre du panneau de la porte pour le retirer assez loin du verre et permettre à la tête du boulon de passer. Resserrer la vis.
2. Il est difficile d'installer le boulon supérieur dans le bloc du pivot.	A. Retirer la vis du linteau côté gâche. Lever légèrement le linteau. Insérer le boulon supérieur.
3. Si le trou du pivot inférieur est percé dans l'emplacement incorrect.	A. Répéter les étapes 9 et 10. Remplir le trou positionné correctement avec le mastic d'étanchéité à la silicone.
Symptôme: Fonctionnalité de la porte	Action recommandée
1. La porte entre en contact avec le rail inférieur.	A. Ajuster le panneau de la porte pour augmenter l'écart entre le panneau de la porte et le rail inférieur. Ajuster l'axe de pivot inférieur et bien serrer. Se reporter aux étapes 20, 21, 22, 23 et 24.
2. Il est difficile d'ouvrir ou de fermer le panneau de la porte.	A. Ajuster le panneau de la porte pour augmenter l'écart entre le panneau de la porte et le montant recevant la gâche. Se reporter aux étapes 20, 21, 22, 23 et 24. B. Ajuster le montant recevant la gâche de manière à ce que le panneau de la porte entre en contact avec l'aimant du montant recevant la gâche. Se reporter aux étapes 20, 21, 22, 23 et 24. C. Tailler les extrémités du joint d'étanchéité de manière à ce que celui-ci soit à ras de la porte.
Symptôme: Fuites d'eau	Action recommandée
1. Fuites d'eau sous le panneau de verre fixe.	A. À partir de l'extérieur de la douche, appliquer du matériau d'étanchéité à la silicone à l'emplacement où le panneau de verre fixe entre en contact avec le profilé en U.
2. Fuites d'eau entre le verre fixe et le montant de mur.	A. À partir de l'extérieur de la douche, appliquer du matériau d'étanchéité à la silicone à l'emplacement où le cadre du panneau de verre fixe entre en contact avec le montant de mur.
3. Fuites d'eau sous le panneau de la porte.	A. Vérifier que le joint d'étanchéité est en place. Se reporter à l'étape 21.
4. Fuites d'eau au-delà du montant recevant la gâche.	A. Ajuster la porte pour réduire l'écart entre le panneau de la porte et le montant recevant la gâche. Se reporter aux étapes 21, 22, 23 et 24. B. Ajuster le montant recevant la gâche de manière à ce que le panneau de la porte entre en contact avec le joint à aimant du montant recevant la gâche. Se reporter aux étapes 21, 22, 23 et 24.

GARANTÍA
LIMITADA DE 5 AÑOS
SP2375, Serie 5100, Serie 5300, Serie 5400, Serie 6300, Serie 6500
LIMITADA DE 3 AÑOS
Serie 1500, Serie 1900, Serie 2200, Serie 4600, Serie 4700, Serie 4800, Serie 4900, Serie 5900
LIMITADA DE 1 AÑO
Serie 500, Serie 600, Serie 660, Serie 670, Serie 690, Serie 950, Serie 2300, Serie 3100
De acuerdo a la clasificación arriba descrita, se garantiza que las puertas de bañera y ducha STERLING están libres de defectos de fabricación dentro del transcurso de tiempo de la garantía limitada del modelo específico a partir de la fecha de venta.
Kohler Co., a su criterio, reparará, rectificará o reemplazará una unidad cuando la inspección de Kohler Co. determine que dichos defectos ocurrieron durante el uso normal dentro del periodo de cobertura de la garantía indicado anteriormente. Kohler Co. no se hace responsable por los costos de desinstalación o instalación donde se reemplace el producto. Los daños que resulten de errores de manejo, instalación o mantenimiento inadecuado no serán considerados como defectos de fabricación y no estarán cubiertos por esta garantía. Esta garantía es válida únicamente para el comprador consumidor original.
Para obtener servicio de garantía, comuníquese con Sterling, a través de su contratista de plomería, centro de remodelaciones, mayorista o distribuidor, o llamando o escribiendo a Sterling, Consumer Services, 444 Highland Drive, Kohler, Wisconsin 53044, 1-800-783-7546.
EN LA MEDIDA QUE LA LEY LO PERMITA, POR MEDIO DE LA PRESENTE SE DESCARGA RESPONSABILIDAD DE TODA GARANTÍA IMPLÍCITA, INCLUYENDO DE COMERCIALIZACIÓN E IDONEIDAD PARA UN PROPÓSITO EN PARTICULAR. KOHLER CO. Y EL VENDEDOR POR MEDIO DE LA PRESENTE DESCARGAN TODA RESPONSABILIDAD POR CONCEPTO DE DAÑOS PARTICULARES, INCIDENTALES O INDIRECTOS. Algunos estados/provincias no permiten limitaciones en cuanto a la duración de una garantía implícita, o a la exclusión o limitación de daños particulares, incidentales o indirectos, por lo que estas limitaciones y exclusiones pueden no aplicar a su caso. Esta garantía le otorga ciertos derechos legales específicos. Además, usted puede tener otros derechos que pueden variar de estado a estado y provincia a provincia.
Ésta es la garantía exclusiva por escrito de Kohler Co.

GARANTIE
LIMITÉE DE 5 ANS
SP2375, série 5100, série 5300, série 5400, série 6300, série 6500
LIMITÉE DE 3 ANS
Série 1500, série 1900, série 2200, série 4600, série 4700, série 4800, série 4900, série 5900
Série 500, série 600, série 660, série 670, série 690, série 950, série 2300, série 3100
Selon la classification précisée ci-dessus, les portes de baignoire et de douche STERLING sont couvertes par une garantie limitée contre tout vice de fabrication à partir de la date d'achat et pour la période de garantie indiquée pour le produit.
Si un vice est découvert au cours d'une utilisation normale, Kohler Co. choisira, à sa discrétion, la réparation, le remplacement ou la rectification de l'appareil, après inspection par Kohler Co. durant la période susmentionnée. Si le remplacement est nécessaire, Kohler Co. n'est pas responsable des frais d'enlèvement ou d'installation. Les dommages causés par une mauvaise manipulation, une installation erronée ou un mauvais entretien ne sont pas considérés comme étant des vices fabrication, et ne sont pas couverts par la présente garantie. Cette garantie est valide pour l'acquéreur d'origine uniquement.
Pour obtenir le service de garantie, contacter Sterling, par l'intermédiaire du plombier, centre de rénovation, revendeur ou distributeur, par écrit à l'adresse suivante: Sterling, Consumer Services, 444 Highland Drive, Kohler, Wisconsin 53044, ou par téléphone au 1-800-783-7546.
DANS LA MESURE PRÉVUE PAR LA LOI, TOUTES LES GARANTIES TACITES, Y COMPRIS CELLES DE COMMERCIALITÉ ET D'ADAPTATION À UN USAGE PARTICULIER, SONT PAR LA PRÉSENTE REJETÉES. KOHLER CO. ET LE VENDEUR DÉCLINENT PAR LES PRÉSENTES TOUTE RESPONSABILITÉ EN CAS DE DOMMAGES PARTICULIERS, ACCESSOIRES OU INDIRECTS. Certains états et provinces ne permettent pas de limiter sur la durée de la garantie tacite, ni l'exclusion ou la limite des dommages particuliers, accessoires ou indirects, et, par conséquent, lesdites limites et exclusions peuvent ne pas s'appliquer à votre cas. Cette garantie vous donne des droits juridiques particuliers. Vous pouvez également avoir d'autres droits qui varient d'un état ou d'une province à l'autre.
Cette garantie est la garantie exclusive par écrit pour Kohler Co.