


**Plus/Plus/Más:**

- Galvanized non-tapered flathead screws
- Vis à tête plate non coniques galvanisés
- Tornillos galvanizados de cabeza plana no cónica
- 2x4s or 2x6s/2x4 or 2x6/Listones de 2x4 ó 2x6

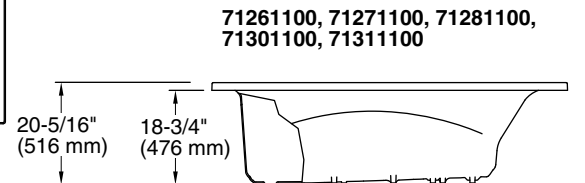
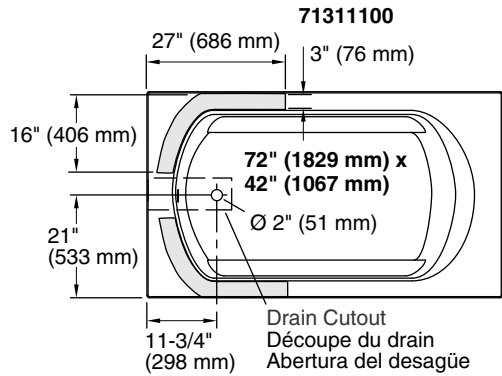
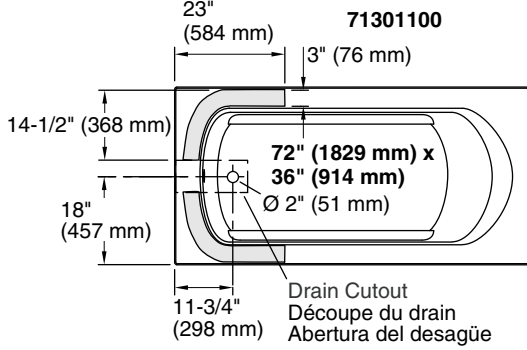
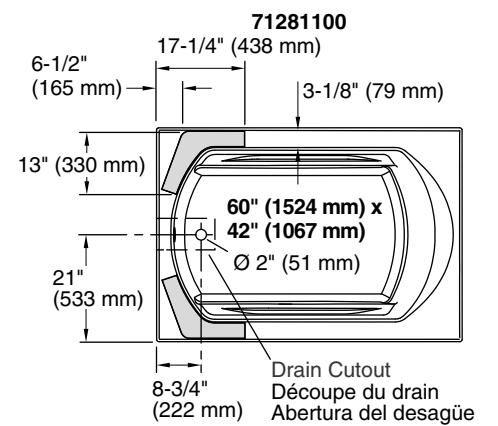
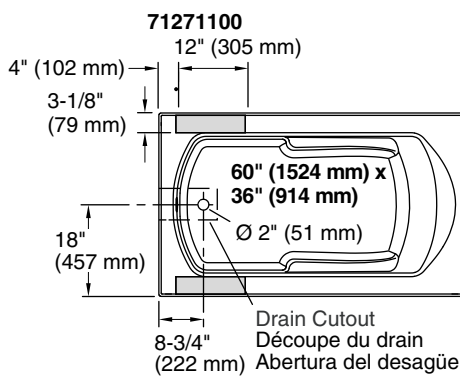
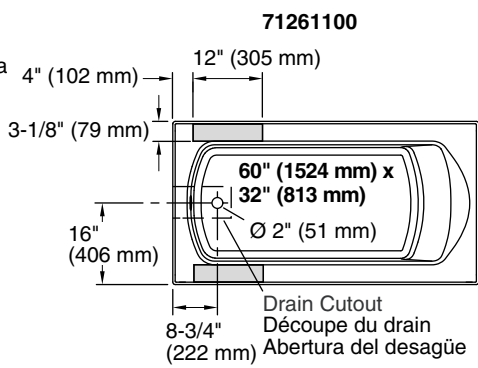
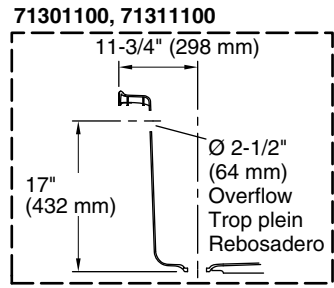
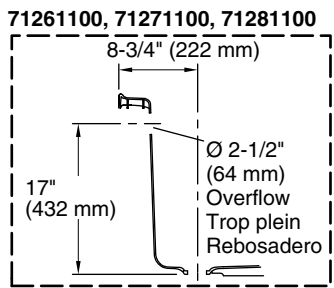
**Optional/Optionnel/Opcional:**

- Mortar cement/Mortier/Cemento mortero
- Shims/Cales/Cuñas

<p><b>Important Information</b> Observe all local building and plumbing codes. Do not select a large faucet for this product. Install to a level and adequately supported subfloor.</p> <p><b>Informations importantes</b> Respecter tous les codes de bâtiment et de plomberie locaux. Ne pas sélectionner un grand robinet pour ce produit. Installer à niveau et sur un sous-plancher avec support adéquat.</p> <p><b>Información importante</b> Cumpla con todos los códigos locales de construcción y plomería. Para este producto no seleccione una grande. Instale en un subpiso bien nivelado y con suficiente soporte.</p>	<p><b>1</b> For drop-in installations, cut a hole in the deck. Pour les installations encastrées, découper un trou dans le comptoir. Para instalaciones de sobreponer, corte una abertura en la cubierta.</p>	<p><b>2</b> Construct a frame with a maximum height of 18-3/4" (476 mm) above the subfloor. Construire un cadre compris dans une hauteur maximale de 18-3/4" (476 mm) au-dessus du sous-plancher. Construya una estructura de postes de madera con una altura máxima de 18-3/4" (476 mm) desde del subpiso.</p>	<p><b>3</b> Make the bath opening in the frame 1" (25 mm) smaller than the width and length of the bath. Faire en sorte que l'ouverture de la baignoire dans l'encadrement est plus petit de 1" (25 mm) que la largeur et la longueur de la baignoire. Haga la abertura para la bañera en la estructura de postes de madera 1" (25 mm) más pequeña que el ancho y largo de la bañera.</p>	<p><b>4</b> Ensure a 1/16" (2 mm) gap exists between the bath rim and the frame. Assurer qu'un espace de 1/16" (2 mm) soit présent entre le rebord de la baignoire et l'encadrement. Asegúrese de que exista una separación de 1/16" (2 mm) entre el borde de la bañera y la estructura de postes de madera.</p>
<p><b>5</b> Install the rough plumbing. See the rim-mount faucet and drain locations on the opposite page. Installer la plomberie de raccordement. Se reporter aux emplacements du drain et du robinet à montage sur rebord sur la page opposée. Instale las tuberías de plomería. Vea los lugares para la grifería de montaje en el borde y el desagüe en la página opuesta.</p>	<p><b>6</b> For rim-mounted faucets, reinforce the underside of the rim with 3/4" plywood. Pour les robinets montés sur rebord, renforcer le dessous du rebord avec du contreplaqué de 3/4". Para grifería de montaje en el borde, reforce el lado inferior del borde con madera contrachapada de 3/4".</p>	<p><b>7</b> Install the drain to the bath. Position a protective liner in the bath basin. Installer le drain sur la baignoire. Placer une couverture de protection dans le bassin de la baignoire. Instale el desagüe a la bañera. Coloque un recubrimiento protector en el área de la bañera.</p>	<p><b>8</b> Staple the felt pad, if provided, to the subfloor so it will contact all support feet. Attacher le coussinet sur le sous-plancher avec des agrafes, si fournies, de manière à ce qu'il entre en contact avec tous les pieds de support. Engrape el protector de fieltro, si provisto, al subpiso de manera que haga contacto con todos los pies de soporte.</p>	<p><b>9</b> Without a pad, pour a 1" (25 mm) to 2" (51 mm) layer of mortar cement. Sans coussinet, verser une couche de 1" (25 mm) à 2" (51 mm) de ciment à maçonner. Sin un protector, vierta una capa de 1" (25 mm) a 2" (51 mm) de cemento mortero.</p>
<p><b>10</b> Position the bath. Verify that the bath is level and fully supported by the subfloor. Positionner la baignoire. Vérifier que la baignoire est à niveau et qu'elle est entièrement supportée par le sous-plancher. Coloque la bañera. Verifique que la bañera esté a nivel y completamente apoyada por el subpiso.</p>	<p><b>11</b> Do not support the bath by the rim. Shim if needed. Maximum 22" (559 mm) between shimmed feet. Ne pas supporter la baignoire par le rebord. Placer des cales au besoin. 22" (559 mm) maximum entre pieds calés. No apoye la bañera por los bordes. Coloque cuñas de ser necesario. 22" (559 mm) máximo entre pies acuñaados.</p>	<p><b>12</b> Connect the bath drain to the drain pipe. Connecter le drain de la baignoire au tuyau du drain. Conecte el desagüe de la bañera al tubo de desagüe.</p>	<p><b>13</b> Place the clips around the bath and insert the clips under the bath rim. Placer les clips autour de la baignoire et insérer les clips sous le rebord de la baignoire. Coloque los clips alrededor de la bañera e inserte los clips debajo del borde de la bañera.</p>	<p><b>14</b> At the clip locations, mark and drill pilot holes for the clips into the bath rim. Aux emplacements des clips, marquer et percer des trous pilotes pour les clips, dans le rebord de la baignoire. En los lugares donde hay clips, marque y taladre orificios guía para los clips en el borde de la bañera.</p>
<p><b>15</b> Secure the clips to the deck and bath with non-tapered flathead screws. Sécuriser les clips sur le comptoir et la baignoire avec des vis à tête plate non coniques. Fije los clips a la cubierta y bañera con tornillos de cabeza plana no cónica.</p>	<p><b>16</b> Install water-resistant deck material over the framing. Apply 100% silicone sealant along the seam. Installer le matériau de comptoir résistant à l'eau par-dessus l'encadrement. Appliquer de l'agent d'étanchéité à la silicone à 100% le long du joint. Instale el material impermeable de cubierta sobre la estructura de postes de madera. Aplique sellador 100% de silicona a lo largo de la unión.</p>	<p><b>17</b> Install the finished deck material to within 1/16" (2 mm) of the bath rim. Installer le matériau du comptoir fini dans un espace de compris entre 1/16" (2 mm) du rebord de la baignoire. Instale el material de acabado de la cubierta hasta 1/16" (2 mm) del borde de la bañera.</p>	<p><b>18</b> Apply 100% silicone sealant around the bath along the finished deck. Appliquer du mastic d'étanchéité à la silicone à 100 % autour de la baignoire le long du comptoir fini. Aplique sellador 100% de silicona alrededor de la bañera a lo largo de la cubierta acabada.</p>	<p><b>19</b> Install the faucet and check all plumbing connections for leaks. Installer le robinet et vérifier toutes les connexions de plomberie afin d'y détecter des fuites. Instale la grifería y revise que todas las conexiones de plomería no tengan fugas.</p>

 Faucet Location  
 Emplacement du robinet  
 Lugar de instalación de la grifería

**Drain Detail**  
**Détails du drain**  
**Detalle del desagüe**



**WARRANTY**

**Bathing Fixtures (bathtubs and shower receptors) – 10 YEARS LIMITED RESIDENTIAL / 3 YEARS LIMITED COMMERCIAL**

**Kitchen and Utility Sinks – LIFETIME LIMITED CONSUMER / 3 YEARS LIMITED COMMERCIAL**

Based on the classification specified above, STERLING bathing fixtures made of solid Vikrell material are warranted to be free of manufacturing defects for 10 years from the date of sale when fixtures are used in residential (owner-occupied) buildings, or 3 years from the date of sale when fixtures are used in commercial (hotels, motels, rental property) buildings.

Whirlpool baths are warranted to be free of manufacturing defects for the same period except for the pump/motor assembly, which is warranted to be free of manufacturing defects for 1 year from the date of sale.

Kitchen and utility sinks made of solid Vikrell material are warranted to be free of manufacturing defects for as long as the original consumer purchaser owns his/her home, or for 3 years from the date of sale when used in commercial (hotels, motels, rental property) buildings.

Kohler Co. will, at its election, repair, rectify or replace a fixture when inspection by Kohler Co. discloses any such defects occurring in normal usage within the time period of coverage stated above. Kohler Co. is not responsible for removal or installation costs where replacement is indicated. Damages due to improper handling, installation or maintenance are not considered manufacturing defects and are not covered by this warranty. This warranty is valid for the original, consumer purchaser only.

To obtain warranty service, contact Sterling, either through your plumbing contractor, home center, wholesaler or dealer, or by calling or writing Sterling, Consumer Services, 444 Highland Drive, Kohler, Wisconsin 53044, 1-800-783-7546.

**TO THE EXTENT PERMITTED BY LAW, ALL IMPLIED WARRANTIES INCLUDING THOSE OF MERCHANTABILITY AND FITNESS FOR A PARTICULAR PURPOSE ARE HEREBY DISCLAIMED. KOHLER CO. AND SELLER HEREBY DISCLAIM ANY LIABILITY FOR SPECIAL, INCIDENTAL, OR CONSEQUENTIAL DAMAGES.** Some states/provinces do not allow limitations on how long an implied warranty lasts, or the exclusion or limitation of special, incidental or consequential damages, so these limitations and exclusions may not apply to you. This warranty gives you specific legal rights. You may have other rights which vary from state/province to state/province.

**This is the exclusive written warranty for Kohler Co.**

For copies of our literature, call our Customer Care Center: 1-800-STERLING (1-800-783-7546).

The following information is available at: [www.SterlingPlumbing.com](http://www.SterlingPlumbing.com); just search by your model number:

- Troubleshooting
- Care and Cleaning Tips
- Detailed Installation Information

USA/Canada: 1-800-STERLING (1-800-783-7546)  
 Mexico: 001-877-680-1310  
[www.SterlingPlumbing.com](http://www.SterlingPlumbing.com)

**GARANTIE**

**Meubles de bain (baignoires et receveurs de douche) - GARANTIE RÉSIDENNELLE LIMITÉE DE 10 ANS / GARANTIE COMMERCIALE LIMITÉE DE 3 ANS**

**Éviers de cuisine et éviers utilitaires - GARANTIE CONSOMMATEUR LIMITÉE À VIE / GARANTIE COMMERCIALE LIMITÉE DE 3 ANS**

En fonction de la classification spécifiée ci-dessus, les meubles de bain STERLING en Vikrell sont garantis contre tout défaut de fabrication pendant 10 ans après la date d'achat lors d'une utilisation résidentielle (maison occupée par le propriétaire), ou pendant 3 ans après la date d'achat si utilisé dans un établissement commercial (hôtel, motel et maisons de location).

Les baignoires d'hydromassage sont garanties contre tout vice de fabrication pour la même période à l'exception du groupe moteur/pompe, qui est garanti contre tout vice de fabrication pendant 1 an à partir de la date d'achat.

Les éviers de cuisine et utilitaires en matériau Vikrell sont garantis contre tout vice de fabrication aussi longtemps que l'acquéreur d'origine est propriétaire de son domicile, ou pour une durée de trois ans à partir de la date d'achat lorsqu'ils sont utilisés dans des établissements commerciaux (hôtels, motels, maisons de location).

Si un vice est découvert au cours d'une utilisation normale, Kohler Co. choisira, à sa discrétion, la réparation, le remplacement ou la rectification de l'appareil, après inspection par Kohler Co. durant la période susmentionnée. Si le remplacement est nécessaire, Kohler Co. n'est pas responsable des frais d'enlèvement ou d'installation. Les dommages causés par une mauvaise manipulation, une installation erronée ou un mauvais entretien ne sont pas considérés comme étant des vices fabrication, et ne sont pas couverts par la présente garantie. Cette garantie est valide pour l'acquéreur d'origine uniquement.

Pour obtenir le service de garantie, contacter Sterling, par l'intermédiaire du plombier, centre de rénovation, revendeur ou distributeur ou bien par écrit à l'adresse suivante Sterling, Consumer Services, 444 Highland Drive, Kohler, Wisconsin 53044, 1-800-783-7546.

**DANS LA MESURE PRÉVUE PAR LA LOI, TOUTES LES GARANTIES TACITES, Y COMPRIS CELLES DE COMMERCIALITÉ ET D'ADAPTATION À UN USAGE PARTICULIER, SONT PAR LA PRÉSENTE REJETÉES. KOHLER CO. ET LE REVENDEUR DÉCLINENT PAR LES PRÉSENTES TOUTE RESPONSABILITÉ EN CAS DE DOMMAGES PARTICULIERS, ACCESSOIRES OU INDIRECTS.** Certains états et provinces ne permettent pas de limite sur la durée de la garantie tacite, ni l'exclusion ou la limite des dommages particuliers, accessoires ou indirects, et, par conséquent, lesdites limites et exclusions peuvent ne pas s'appliquer à votre cas. Cette garantie vous donne des droits juridiques particuliers. Vous pouvez également avoir d'autres droits qui varient d'un état ou d'une province à l'autre.

**Ceci constitue la garantie écrite exclusive de Kohler Co.**

Pour obtenir des copies de notre documentation, appeler notre service à la clientèle: 1-800-STERLING (1-800-783-7546)

Les informations suivantes sont disponibles sur le site: [www.SterlingPlumbing.com](http://www.SterlingPlumbing.com); il suffit d'utiliser votre numéro de modèle pour effectuer les recherches:

- Dépannage
- Conseils d'entretien et de nettoyage
- Informations d'installation détaillées

**GARANTÍA**

**Unidades de baño (bañeras y receptores de ducha) - LIMITADA DE 10 AÑOS PARA USO RESIDENCIAL / LIMITADA DE 3 AÑOS PARA USO COMERCIAL**

**Fregaderos de cocina y lavaderos de servicio - LIMITADA DE POR VIDA PARA EL CONSUMIDOR / LIMITADA DE 3 AÑOS PARA USO COMERCIAL**

De acuerdo a la clasificación arriba descrita, se garantiza que las unidades de baño STERLING hechos de material sólido Vikrell están libres de defectos de fabricación por un periodo de 10 años a partir de la fecha de venta, en el caso de unidades de uso residencial (ocupada por el propietario), o por un periodo de 3 años a partir de la fecha de venta, en el caso de unidades de uso comercial (hoteles, moteles y propiedades de alquiler).

Se garantiza que las bañeras de hidromasaje están libres de defectos de fabricación por el mismo periodo de tiempo, excepto el montaje de bomba/motor, el cual se garantiza que está libre de defectos de fabricación por 1 año a partir de la fecha de venta.

Se garantiza que los fregaderos de cocina y los lavaderos de servicio hechos de material sólido de Vikrell estarán libres de defectos de fabricación mientras el comprador consumidor original sea propietario de su casa, o por 3 años a partir de la fecha de venta, en el caso de unidades de uso comercial (hoteles, moteles, propiedades para alquiler).

Kohler Co., a su criterio, reparará, rectificará o reemplazará una unidad en los casos en que la inspección realizada por Kohler Co. determine que dichos defectos ocurrieron durante el uso normal dentro del periodo de cobertura indicado anteriormente. Kohler Co. no se hace responsable de costos de desinstalación o instalación donde se reemplace el producto. Los daños que resulten de errores de manejo, instalación o mantenimiento inadecuado no serán considerados como defectos de fabricación y no estarán cubiertos por esta garantía. Esta garantía es válida únicamente para el comprador consumidor original.

Para obtener el servicio de garantía, comuníquese con Sterling, a través de su contratista de plomería, centro de remodelación, mayorista o distribuidor, o llame o escriba a Sterling, Consumer Services, 444 Highland Drive, Kohler, Wisconsin 53044, 1-800-783-7546.

**EN LA MEDIDA QUE LA LEY LO PERMITA, POR MEDIO DE LA PRESENTE SE DESCARGA RESPONSABILIDAD DE TODA GARANTÍA IMPLÍCITA, INCLUYENDO DE COMERCIALIZACIÓN E IDONEIDAD PARA UN USO DETERMINADO. KOHLER CO. Y EL VENDEDOR POR MEDIO DE LA PRESENTE DESCARGAN TODA RESPONSABILIDAD POR CONCEPTO DE DAÑOS PARTICULARES, INCIDENTALES O INDIRECTOS.** Algunos estados/provincias no permiten limitaciones en cuanto a la duración de una garantía implícita o a la exclusión o limitación de daños particulares, incidentales o indirectos, por lo que estas limitaciones y exclusiones pueden no aplicar a su caso. Esta garantía le otorga ciertos derechos legales específicos. Además, usted puede tener otros derechos que varían de estado a estado y provincia a provincia. **Ésta es la garantía exclusiva por escrito de Kohler Co.**

Para obtener copias de nuestra información escrita, llame a nuestro Centro de Atención al Cliente: 1-800-STERLING (1-800-783-7546).

La información siguiente está disponible en: [www.SterlingPlumbing.com](http://www.SterlingPlumbing.com); simplemente busque por número de modelo:

- Guía para resolver problemas
- Sugerencias de cuidado y limpieza
- Información detallada de instalación