

Installation Addendum
Addendum pour l'installation
Suplemento de instalación

Clip Addendum
Addendum de clip
Suplemento del clip

USA: 1-800-STERLING (1-800-783-7546)

México: 001-877-680-1310

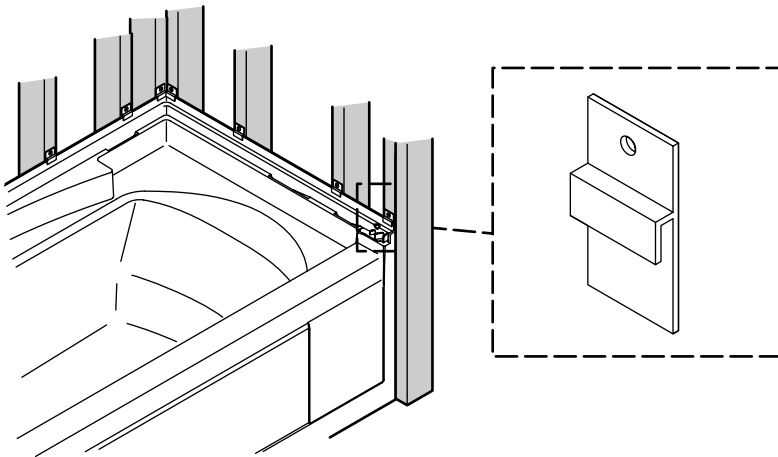
SterlingPlumbing.com



1122733-2-A

©2009 Kohler Co.

Installation



All Shower Receptor Models (except the 6203 and 6204 Series Seated Shower Receptors):

IMPORTANT! Risk of noisy operation. The plastic attachment clips provided must be used at each stud location between the stud and tile flange as illustrated above. The attachment clips will stabilize the product and provide isolation, which will minimize noise.

- At each stud location, insert a plastic attachment clip between the stud and tile flange until it seats over the top of the flange.
- Secure attachment clip with a galvanized or plated screw or roofing nail.

All Baths and 6203 and 6204 Series Seated Shower Receptors

NOTE: The plastic attachment clips provided must be used at each stud location between the stud and tile flange as illustrated above where a metal support clip is not present. The attachment clips will stabilize the product to minimize noise.

- Install metal support clips as specified in the installation instructions.
- At each stud location where a metal support clip is not present, insert a plastic attachment clip between the stud and tile flange until it seats over the top of the flange.
- Secure attachment clip with a galvanized or plated screw or roofing nail.

Installation

Tous les modèles de receveurs de douches (sauf les séries 6203 et 6204 de récepteurs de douche à siège) :

IMPORTANT! Risque de fonctionnement bruyant. Les clips d'attache en plastique fournis doivent être utilisés à chaque emplacement de montant entre le montant et la bride carrelée tel qu'illustré ci-dessus. Les clips d'attache stabilisent le produit et fournissent un isolement, ce qui réduit le bruit.

- A chaque emplacement de montant, insérer un clip d'attache en plastique entre le montant et la bride carrelée jusqu'à ce qu'il repose au-dessus de la bride.

Installation (cont.)

- Sécuriser le clip d'attache avec une vis galvanisée ou plaquée ou un clou à toiture.

Tous les receveurs de douches à siège 6203 et 6204 et de baignoires

REMARQUE: Les clips d'attache fournis doivent être utilisés à chaque emplacement entre le montant et la bride carrelée tel qu'illustré ci-dessus, là où un clip de support en métal n'est pas présent. Les clips d'attache stabiliseront le produit pour réduire le bruit au minimum.

- Installer les clips de support en métal tel que spécifié dans les instructions d'installation.
- A chaque emplacement de montant où un clip de support en métal n'est pas présent, insérer un clip d'attache en plastique entre le montant et la bride carrelée jusqu'à ce qu'il repose au-dessus de la bride.
- Sécuriser le clip d'attache avec une vis galvanisée ou plaquée ou un clou à toiture.

Instalación

Todos los modelos de receptores de ducha (excepto los receptores de ducha con asiento Series 6203 y 6204):

¡IMPORTANTE! Riesgo de funcionamiento ruidoso. Los clips de sujeción de plástico provistos se deben utilizar en cada lugar donde hay poste de madera entre el poste de madera y el reborde de azulejo, tal como se ilustra arriba. Los clips de sujeción estabilizarán el producto y proveen aislamiento, lo cual reducirá al mínimo el ruido.

- En cada lugar donde hay poste de madera, inserte un clip de sujeción de plástico entre el poste de madera y el reborde de azulejo hasta que se asiente sobre la parte superior del reborde.
- Asegúrese los clips de sujeción con un clavo de techar o tornillo de galvanizado o enchapado.

Todas las bañeras y los receptores de ducha con asiento de las Series 6203 y 6204

NOTA: Los clips de sujeción de plástico provistos se deben utilizar en cada lugar donde hay poste de madera entre el poste de madera y el reborde de azulejo, tal como se ilustra arriba, donde no hay clip de soporte de metal. Los clips de sujeción estabilizarán el producto para reducir al mínimo el ruido.

- Instale los clips de soporte de metal como se especifica en las instrucciones de instalación.
- En cada lugar donde hay poste de madera donde no haya clip de soporte de metal, inserte un clip de sujeción de plástico entre el poste de madera y el reborde de azulejo hasta que se asiente sobre la parte superior del reborde.
- Asegúrese los clips de sujeción con un clavo de techar o tornillo de galvanizado o enchapado.

1122733-2-A

