

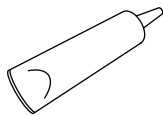
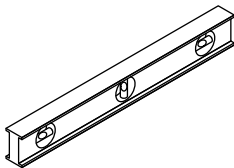
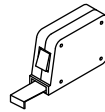
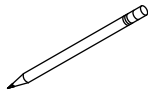
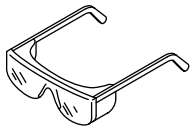
Installation Guide

Freestanding Bath

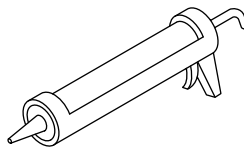
Français, page "Français-1"
Español, página "Español-1"



Tools and Materials



Construction
Adhesive



100% Silicone
Sealant

Plus:

- Drop Cloth
- Shims
- 2x4s
- Wood Blocks
- 1/2" (13 mm) Exterior
Grade Plywood
(for Rim-mount Faucet)

Before You Begin



CAUTION: Risk of personal injury. Do not sit on the bath rim. The shroud is not designed to support weight.

NOTICE: Provide adequate floor support. Note the **model number** on the back of the bath, then visit the product page at sterlingplumbing.com for additional information.

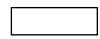
NOTICE: Before installing a rim-mount bath faucet, refer to the specification sheet on the bath product page at sterlingplumbing.com.

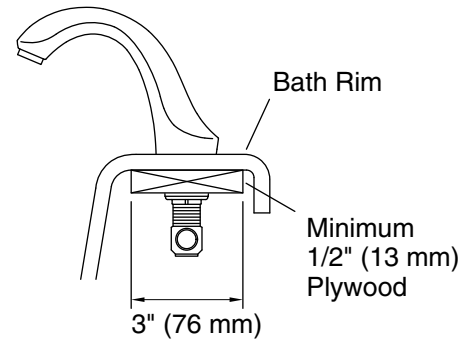
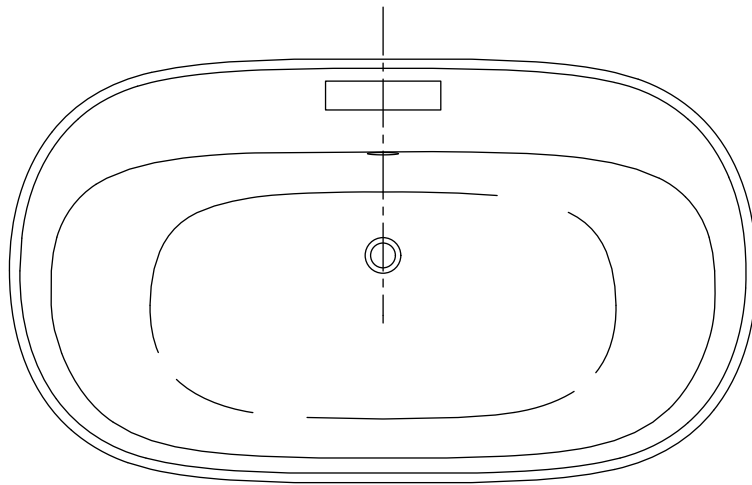
NOTICE: Provide adequate backer board support for a rim-mount faucet; large faucets that may be inadvertently used as a means of support are not safe for this installation.

IMPORTANT! To ensure a successful installation, install the bath on a level finished floor.

IMPORTANT! Carefully follow the silicone sealant manufacturer's instructions for application and curing time.

- Observe all local plumbing and building codes.
- Make sure that the subfloor offers adequate support for the bath.
- Unpack and inspect the bath and components for damage. Return the bath and components to the carton until installation.
- For installations with limited or no access from below, install with a drain elbow and gasket.
- To simplify future maintenance, make sure that all plumbing connections around the bath are easily accessible.
- Two people are needed to install this product.
- This bath is designed for freestanding installation only.
- Install a floor- or rim-mounted faucet with this freestanding bath.
- If installing a rim-mount faucet, make sure that there is no interference above or below the rim before drilling any holes.
- This bath conforms to CSA B45.5/IAPMO Z124. All dimensions are nominal.

 Recommended Faucet Location (See Specification Sheet for Dimensions)



1. Prepare the Rim-Mount Faucet (Optional)

NOTICE: Before installing a rim-mount bath faucet, refer to the specification sheet on the bath product page at sterlingplumbing.com for faucet location dimensions for your model.

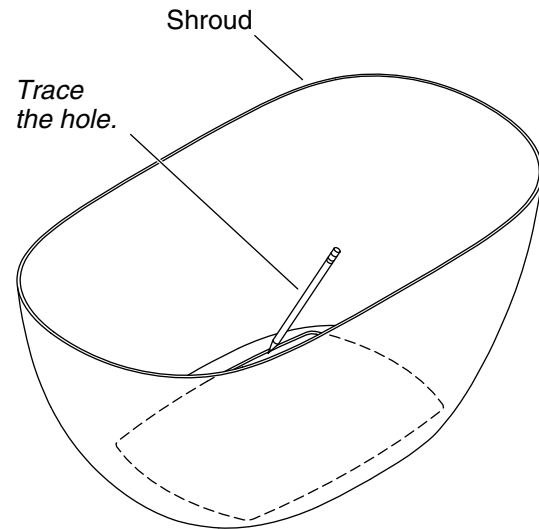
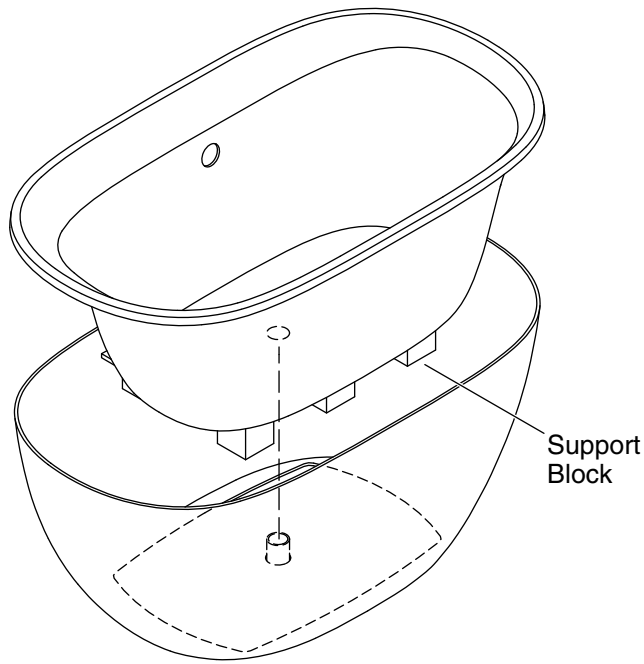
NOTICE: To accommodate the bath shroud, use flexible connections to attach the water supplies to a rim-mount faucet.

NOTICE: For rim-mount faucet installations, route the water supply lines high enough to permit access for making the final connections from above the shroud.

- Measure and cut a piece of 1/2" (13 mm) exterior grade plywood to support the faucet. The board should be 3" (76 mm) wide. The length should extend beyond the width of the faucet holes to ensure proper support.
- Locate the faucet in the desired location on the bath rim. Make sure the faucet trim fits on the bath rim without overhanging. Make sure that there is no interference above or below the rim before drilling any holes.
- Refer to the installation instructions packed with the faucet to determine faucet hole size.
- Use a pencil to mark the faucet hole centerlines. Do not drill the holes at this time.

CAUTION: Risk of product damage. To avoid scratching the bath, position a thin piece of cardboard under any clamps before tightening.

- Position the plywood on the underside of the rim, then clamp in place. Make sure that the clamps do not directly contact the finished surface of the bath.
- Carefully drill the faucet holes.
- Install the valve according to the installation instructions included with the valve. **Do not** install the faucet trim until instructed.

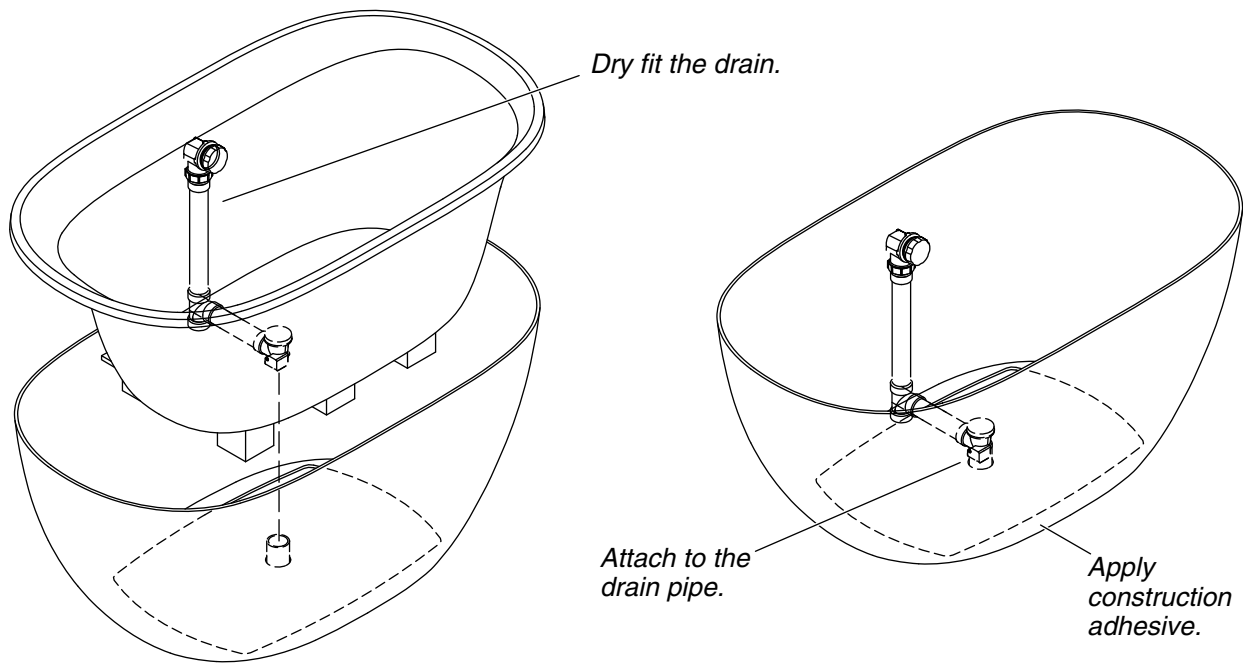


2. Prepare the Site

IMPORTANT! To ensure a successful installation, install the bath on a level, finished floor.

IMPORTANT! Make sure that the subfloor offers adequate support for the bath.

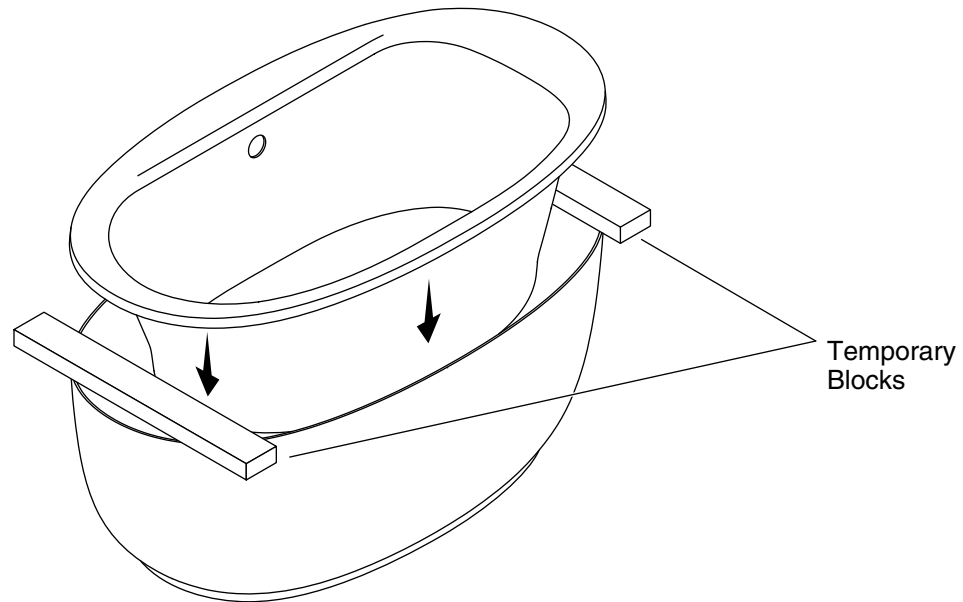
- Temporarily position the bath and shroud in the installation location.
- Verify that the bath drain hole aligns properly with the drain pipe. Adjust the shroud and bath position if necessary.
- Verify that the bath is level. Shim under the support blocks if necessary, and secure the shims to the blocks.
- Without moving the shroud, lift and remove the bath from the shroud.
- Trace the interior edge of the shroud on the floor.



3. Prepare the Bath

NOTICE: Refer to the drain instructions to dry fit the drain to the bath. **Do not cement and complete the drain installation until instructed.**

- Dry fit the drain assembly to the bath. Refer to the drain instructions. **Do not apply sealant or cement** to the drain components at this time.
- Loosen the drain and overflow connections from the bath, and remove the drain assembly from the bath.
- Dry fit the drain assembly to the drain pipe.
- With help, temporarily lift the bath into place in the shroud.
- Verify that the drain and overflow connections line up properly with the drain and overflow holes on the bath. Measure and record any adjustments needed to the drain or overflow tube lengths.
- Remove the bath and shroud, leaving the drain and overflow assembly attached to the drain pipe.
- Adjust the length of the drain tubes as needed to ensure drain alignment with the drain and overflow holes in the bath.
- Cement and assemble the drain and overflow components. Connect the drain tee to the drain pipe.
- Apply 100% silicone sealant to both sides of the drain and overflow gaskets.
- Apply slow-drying construction adhesive to the bottom of the shroud.
- Carefully position the shroud over the drain, aligning the hole with the traced mark on the floor.



4. Install the Bath

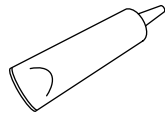
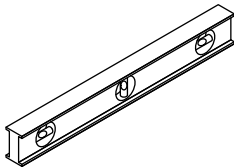
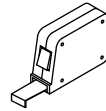
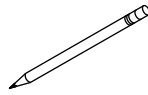
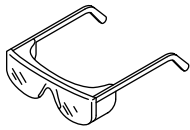
NOTE: To provide access for securing the connections, temporarily position blocks on opposing ends between the shroud and the bath rim.

- With help, carefully lift the bath into place over the shroud and onto the temporary blocks.
- Secure all drain connections and fittings according to the drain instructions.
- For a rim-mount faucet, install the faucet and trim according to the faucet and trim instructions. Make sure that there is adequate support under the bath rim to support the faucet. Refer to the "Prepare the Rim-Mount Faucet (Optional)" section.
- Carefully remove the blocks and make sure that the bath rim engages the top of the shroud on all sides.
- Install the drain flange and overflow cover according to the drain instructions.
- Close the bath drain. Fill the bath to the overflow, and check for leaks.
- Apply a thin, continuous bead of clear or color-matched 100% silicone sealant to the seam between the shroud and the finished floor.

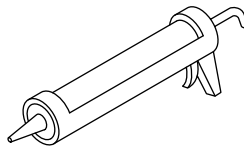
Guide d'installation

Baignoire autoportante

Outils et matériel



Adhésif de construction



Mastic à la silicone à 100%

Plus:

- Toile de protection
- Cales
- Montants 2x4
- Blocs en bois
- Contreplaqué extérieur 1/2" (13 mm) (pour robinet monté sur le rebord)

Avant de commencer



ATTENTION: Risque de blessures. Ne pas s'asseoir sur le rebord de la baignoire. L'enveloppe n'est pas conçue pour supporter un poids.

AVIS: Fournir un support de plancher adéquat. Noter le **numéro de modèle** se trouvant sur l'arrière de la baignoire, puis visiter la page du produit sur le site sterlingplumbing.com pour obtenir de l'information supplémentaire.

AVIS: Avant d'installer un robinet de baignoire à montage sur rebord, se reporter à la fiche de spécifications de la page du produit de la baignoire sur le site sterlingplumbing.com.

AVIS: Fournir un support avec planche d'appui adéquat pour un robinet à montage sur rebord; les robinets de grande taille qui auraient été utilisés par inadvertance comme moyen de support ne sont pas sécuritaires pour cette installation.

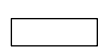
IMPORTANT! Pour assurer une installation réussie, il est important que la baignoire soit installée sur un plancher fini de niveau.

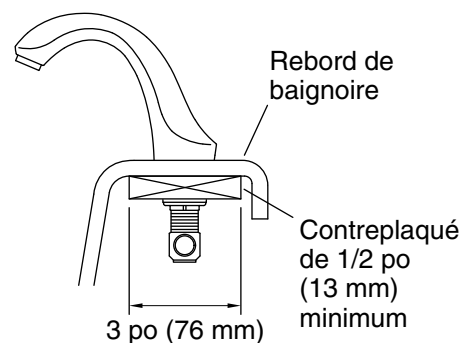
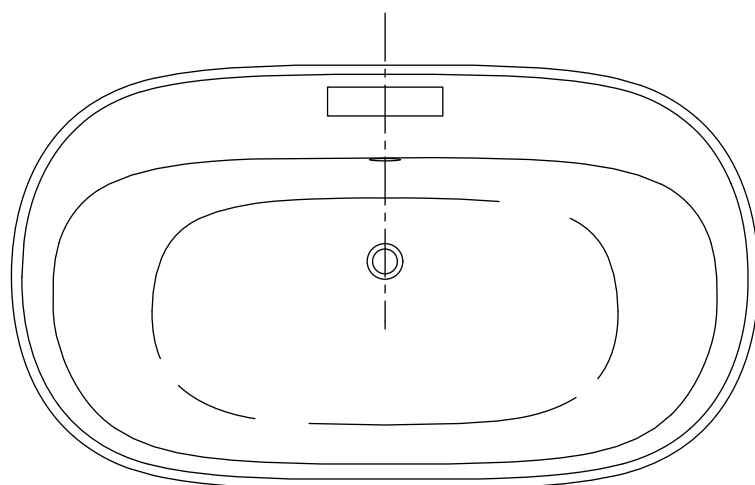
IMPORTANT! Suivre avec diligence les instructions du fabricant du mastic d'étanchéité à la silicone en ce qui concerne l'application et le temps de prise.

- Respecter tous les codes de plomberie et de bâtiment locaux.
- S'assurer que le sous-plancher offre un support adéquat pour la baignoire.
- Débaler et inspecter la baignoire et les composants pour détecter tout dommage. Remettre la baignoire et les composants dans l'emballage jusqu'à l'installation.
- Pour les installations avec accès limité ou sans accès à partir du dessous, installer avec un coude de drain et un joint d'étanchéité.
- Pour simplifier la maintenance future, s'assurer qu'il est possible d'accéder sans difficulté à toutes les connexions de plomberie autour de la baignoire.

Avant de commencer (cont.)

- Deux personnes sont nécessaires pour installer ce produit.
- Cette baignoire est conçue pour une installation autoportante uniquement.
- Installer un robinet monté sur rebord ou au plancher avec cette baignoire autoportante.
- Lorsqu'on installe un robinet sur rebord, s'assurer qu'il n'y ait pas d'interférence au-dessus ou au-dessous du rebord avant de percer des trous.
- Cette baignoire est conforme à la norme CSA B45.5/IAPMO Z124. Toutes les dimensions sont nominales.

 Emplacement de robinet recommandé (voir la fiche de spécifications pour les dimensions)



1. Préparer le robinet monté sur rebord (optionnel)

AVIS: Avant d'installer un robinet de baignoire à montage sur rebord, se reporter à la fiche de spécifications de la page du produit de la baignoire sur le site sterlingplumbing.com pour les dimensions de l'emplacement du robinet du modèle en question.

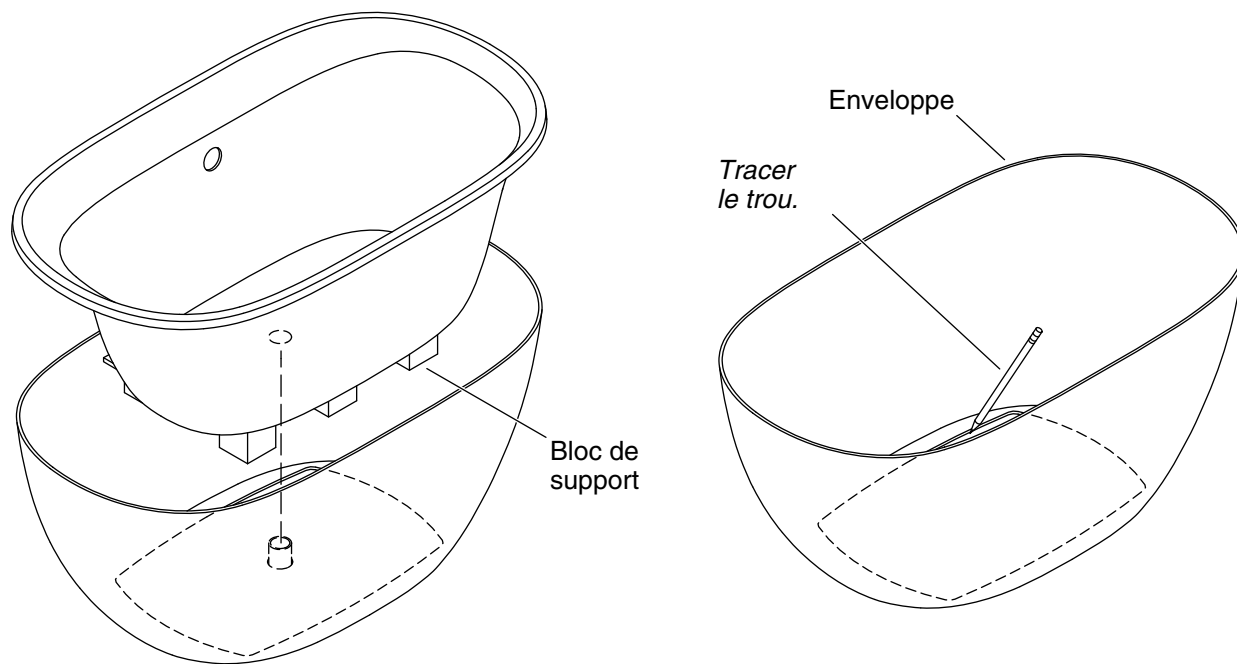
AVIS: Pour adapter l'enveloppe de la baignoire, utiliser des raccords flexibles pour attacher les arrivées d'eau sur un robinet monté sur le rebord.

AVIS: Pour les installations à montage sur rebord, acheminer les conduites d'arrivée d'eau assez haut pour permettre un accès en vue d'effectuer les connexions finales à partir du dessus de l'enveloppe.

- Mesurer et couper un morceau de contreplaqué extérieur de 1/2 po (13 mm) pour supporter le robinet. La largeur de la planche doit être égale à 3 po (76 mm). La longueur doit se prolonger au-delà de la largeur des trous du robinet pour assurer un support adéquat.
- Positionner le robinet dans l'emplacement souhaité sur le rebord de la baignoire. S'assurer que la garniture du robinet s'adapte sur le rebord de la baignoire sans surplomber. S'assurer qu'il n'y ait pas d'interférence au-dessus ou au-dessous du rebord avant de percer des trous.
- Se reporter aux instructions d'installation accompagnant le robinet pour déterminer la taille des trous du robinet.
- Utiliser un crayon pour marquer les lignes centrales des trous du robinet. Ne pas percer de trous pour l'instant.

ATTENTION: Risque d'endommagement du produit. Pour éviter de rayer la baignoire, positionner un fin morceau de carton sous les brides avant de serrer.

- Positionner le contreplaqué sur le dessous du rebord, puis le serrer en place avec des brides. Assurer que les brides ne rentrent pas en contact direct avec la surface finie de la baignoire.
- Percer les trous pour le robinet avec précaution.
- Installer la vanne en suivant les instructions d'installation accompagnant celle-ci. **Ne pas** installer la garniture du robinet avant instructions spécifiques.

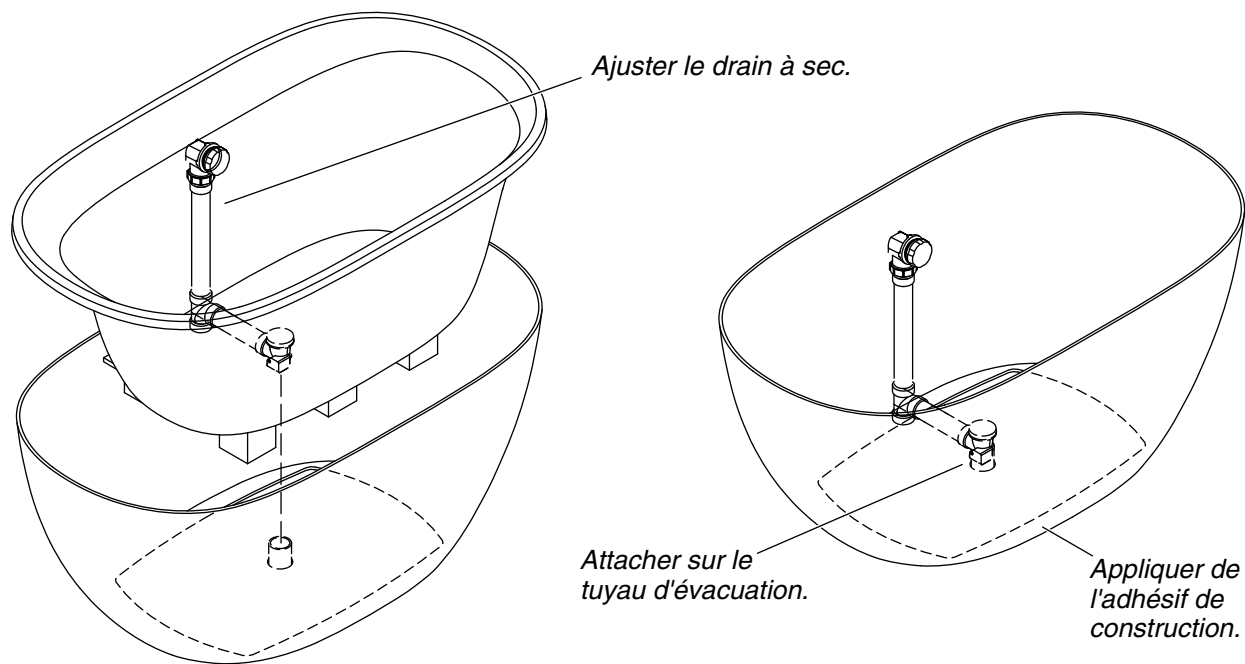


2. Préparer le site

IMPORTANT! Pour assurer une installation réussie, installer la baignoire sur un plancher fini de niveau.

IMPORTANT! S'assurer que le sous-plancher offre un support adéquat pour la baignoire.

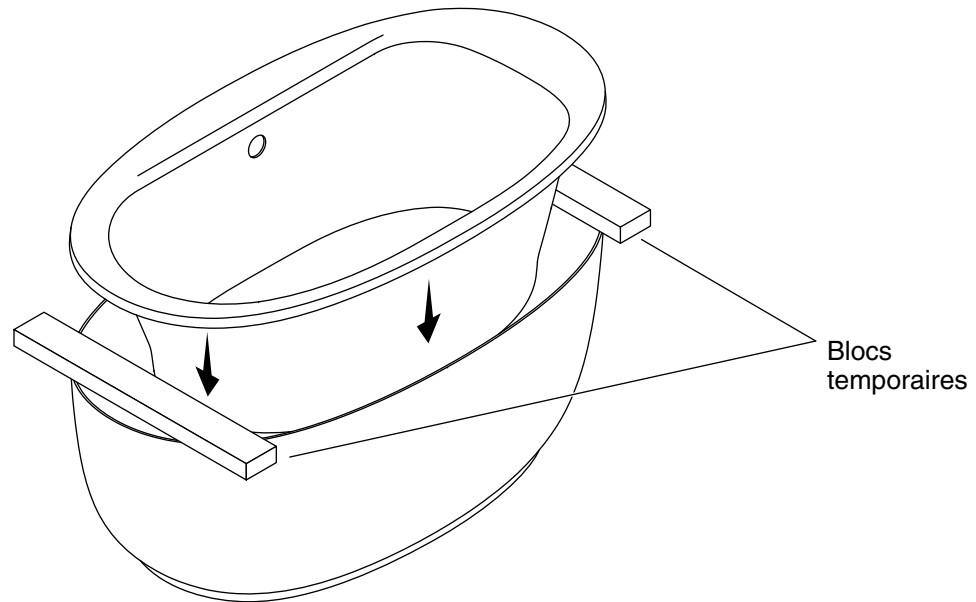
- Positionner temporairement la baignoire et l'enveloppe dans l'emplacement d'installation.
- Vérifier que le trou du drain de la baignoire s'aligne correctement avec le tuyau d'évacuation. Ajuster la position de l'enveloppe et de la baignoire le cas échéant.
- Vérifier que la baignoire est de niveau. Poser des cales sous les blocs de support si nécessaire, et fixer les cales sur les blocs.
- Sans déplacer l'enveloppe, lever et retirer la baignoire de l'enveloppe.
- Tracer le bord intérieur de l'enveloppe sur le plancher.



3. Préparer la baignoire

AVIS: Se reporter aux instructions accompagnant le drain pour ajuster celui-ci à sec sur la baignoire. **Ne pas cimenter et ne pas terminer l'installation du drain avant d'en avoir reçu l'instruction.**

- Ajuster l'ensemble du drain à sec sur la baignoire. Se reporter aux instructions accompagnant le drain. **Ne pas appliquer de mastic ou de ciment** sur les composants du drain à ce point.
- Desserrer les raccords du drain et du trop-plein de la baignoire et retirer l'ensemble du drain de la baignoire.
- Ajuster l'ensemble du drain à sec sur le tuyau d'évacuation.
- Avec de l'aide, lever la baignoire temporairement pour la positionner dans l'enveloppe.
- Vérifier que les raccords du drain et du trop-plein soient alignés correctement sur les trous du drain et du trop-plein sur la baignoire. Mesurer et noter tous les ajustements nécessaires pour les longueurs des tubes d'évacuation et de trop-plein.
- Retirer la baignoire et l'enveloppe en laissant l'ensemble drain et trop-plein attachés sur le tuyau d'évacuation.
- Ajuster la longueur des tubes d'évacuation selon les besoins afin d'assurer l'alignement du drain avec les trous du drain et du trop-plein dans la baignoire.
- Cimenter et assembler les composants du drain et du trop-plein. Raccorder le té du drain au tuyau d'évacuation.
- Appliquer du mastic à la silicone à 100% sur les deux côtés des joints statiques du drain et du trop-plein.
- Appliquer de la colle mastic à séchage lent sur le fond de l'enveloppe.
- Positionner avec précaution l'enveloppe par-dessus le drain, en alignant le trou avec les repères tracés sur le plancher.



4. Installer la baignoire

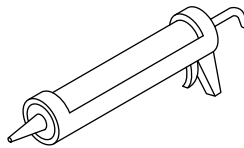
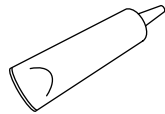
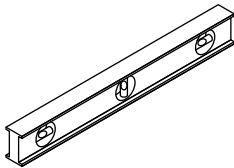
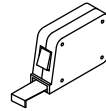
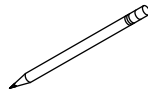
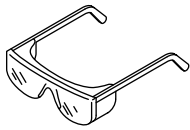
REMARQUE: Pour fournir un accès pour la fixation des raccords, positionner temporairement des blocs sur les côtés opposés, entre l'enveloppe et le rebord de la baignoire.

- Avec de l'aide, lever la baignoire avec précaution pour la positionner par-dessus l'enveloppe et sur les blocs temporaires.
- Fixer les connexions et les raccords du drain de manière sécuritaire selon les instructions accompagnant le drain.
- Pour un robinet à montage sur rebord, installer le robinet et la garniture conformément aux instructions qui les accompagnent. S'assurer que le support sous le rebord de la baignoire est adéquat pour soutenir le robinet. Se reporter à la section « Préparer le robinet monté sur le rebord (optionnel) ».
- Retirer les blocs avec précaution et s'assurer que le rebord de la baignoire engage le dessus de l'enveloppe sur tous les côtés.
- Installer la bride du drain et le couvercle du trop-plein selon les instructions accompagnant le drain.
- Fermer le drain de la baignoire. Remplir la baignoire jusqu'au trop-plein et rechercher des fuites.
- Appliquer un boudin fin et continu de mastic d'étanchéité à la silicone à 100% transparent ou de couleur semblable sur le joint entre l'enveloppe et le plancher fini.

Guía de instalación

Bañera autosoportada

Herramientas y materiales



Adhesivo
de construcción

Sellador 100%
de silicona

Más:

- Lona
- Cuñas
- Maderos de 2x4
- Bloques de madera
- Madera contrachapada de 1/2" (13 mm) para exteriores (para grifería de montaje al reborde)

Antes de comenzar



PRECAUCIÓN: Riesgo de lesiones personales. No se sienta en el reborde de la bañera. La carcasa no está diseñada para soportar peso.

AVISO: Asegúrese de que el piso ofrezca el soporte adecuado. Anote el **número de modelo** que está en el lado posterior de la bañera, y luego consulte información adicional en la página del producto en sterlingplumbing.com.

AVISO: Antes de instalar una grifería de bañera de montaje al reborde, consulte la hoja de especificaciones en la página del producto de baño en sterlingplumbing.com.

AVISO: Provea el soporte adecuado con tablas de refuerzo a las griferías de montaje al reborde; las griferías grandes que puedan ser utilizadas inadvertidamente como medio de soporte no son seguras para esta instalación.

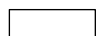
¡IMPORTANTE! Para asegurar que la instalación sea exitosa, el piso donde se instale la bañera debe estar acabado y nivelado.

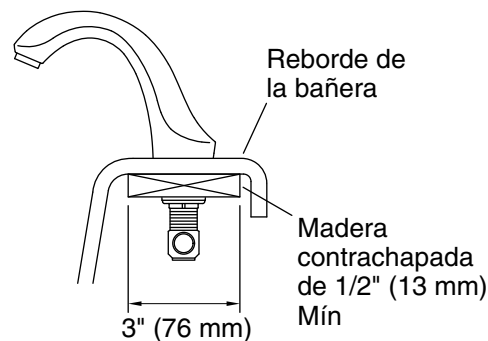
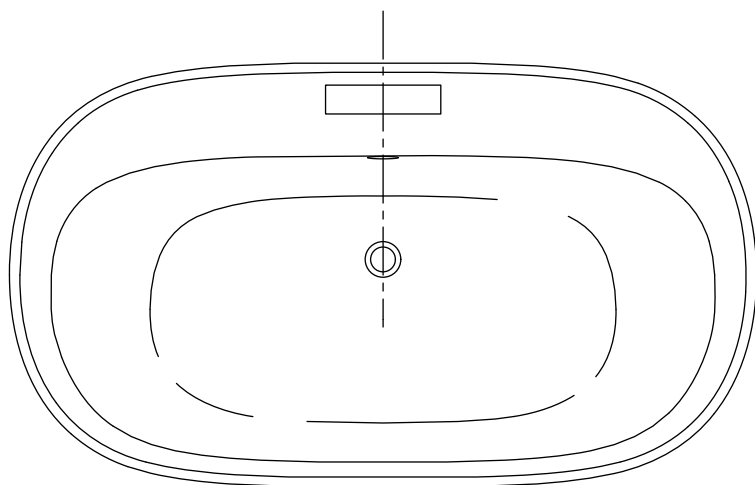
¡IMPORTANTE! Con cuidado siga las instrucciones de aplicación y de tiempo de secado del fabricante del sellador de silicona.

- Cumpla todos los códigos locales de plomería y de construcción.
- Verifique que el subpiso ofrezca el soporte adecuado para la bañera.
- Saque de su embalaje la bañera y sus componentes, y verifique que no estén dañados. Vuelva a colocar la bañera y los componentes en la caja hasta el momento de instalación.
- En instalaciones con acceso limitado, o sin acceso, desde abajo, instale con un codo de desagüe y un empaque.
- Para simplificar el mantenimiento en el futuro, asegúrese de que todas las conexiones de plomería alrededor de la bañera queden fácilmente accesibles.

Antes de comenzar (cont.)

- Se necesitan 2 personas para instalar este producto.
- Esta bañera está diseñada solamente para instalación autosoportada.
- En esta bañera autosoportada instale una grifería de montaje al piso o al reborde.
- Si va a instalar una grifería de montaje al reborde, antes de taladrar cualquier orificio verifique que no haya interferencias sobre o abajo del reborde.
- Esta bañera satisface la norma CSA B45.5/IAPMO Z124. Todas las dimensiones son nominales.

 Ubicación recomendada para la grifería
(vea las dimensiones en la
hoja de especificaciones)



1. Prepare la grifería de montaje al reborde (opcional)

AVISO: Antes de instalar una grifería de bañera de montaje al reborde, consulte las dimensiones de la ubicación para la grifería de su modelo en la hoja de especificaciones en la página del producto en sterlingplumbing.com.

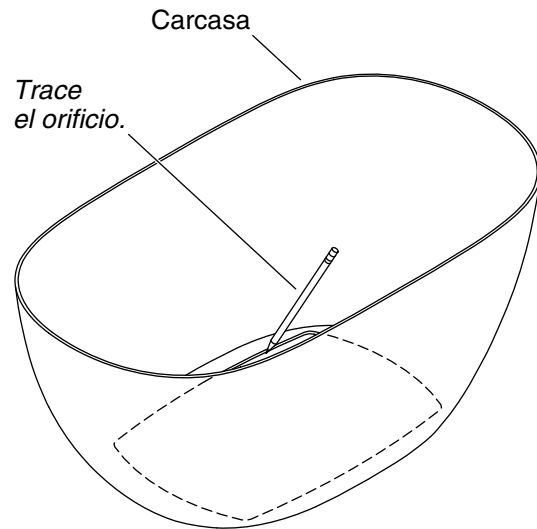
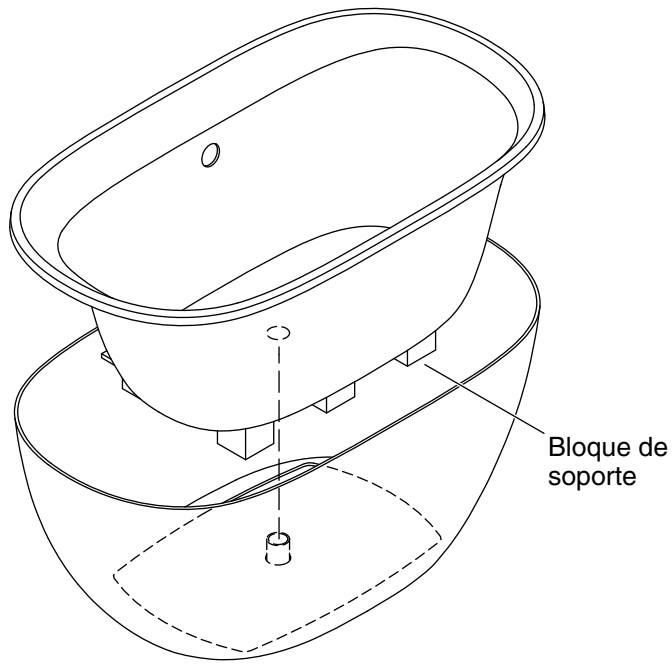
AVISO: Para adaptarse a la carcasa de la bañera, una los suministros de agua a la grifería de montaje al reborde con conexiones flexibles.

AVISO: En instalaciones de griferías de montaje al reborde, tienda las líneas de suministro de agua lo suficientemente altas para permitir acceso para hacer las conexiones finales desde arriba de la carcasa.

- Mida y corte un trozo de madera contrachapada para exteriores de 1/2" (13 mm) como soporte de la grifería. La tabla debe medir 3" (76 mm) de ancho. Su longitud debe sobrepasar el ancho entre los orificios para la grifería, para asegurar el soporte adecuado.
- Coloque la grifería en el lugar deseado en el reborde de la bañera. Asegúrese de que la guarnición de la grifería se ajuste al reborde de la bañera, sin sobresalir. Antes de taladrar los orificios, verifique que no haya interferencias sobre o abajo del reborde.
- Para determinar el tamaño de los orificios para la grifería, consulte las instrucciones de instalación que se incluyen con la grifería.
- Marque con un lápiz las líneas centrales de los orificios para la grifería. Todavía no taladre los orificios.

PRECAUCIÓN: Riesgo de daños al producto. Para evitar maltratar la bañera, coloque una pieza delgada de cartón bajo las mordazas antes de apretarlas.

- En la cara inferior del reborde coloque la madera contrachapada, y fíjela con mordazas en su lugar. Asegúrese de que las mordazas no queden en contacto directo con el acabado de la bañera.
- Con cuidado taladre los orificios para la grifería.
- Instale la válvula de acuerdo a las instrucciones de instalación incluidas con la misma. **No** instale la guarnición de la grifería mientras no se le indique.

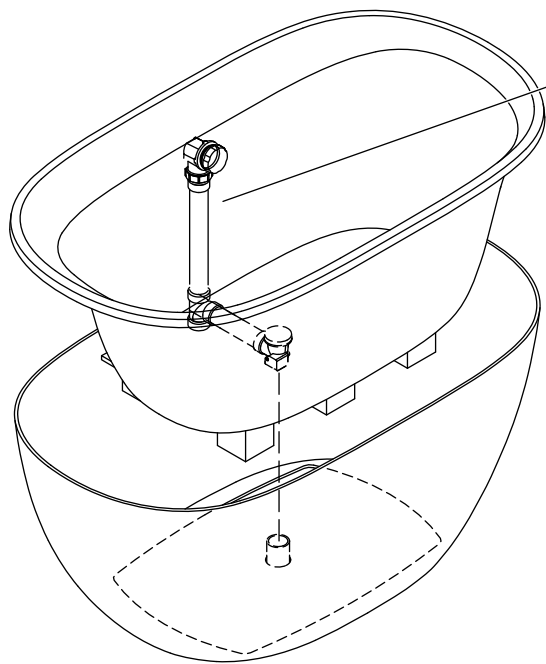


2. Prepare el sitio

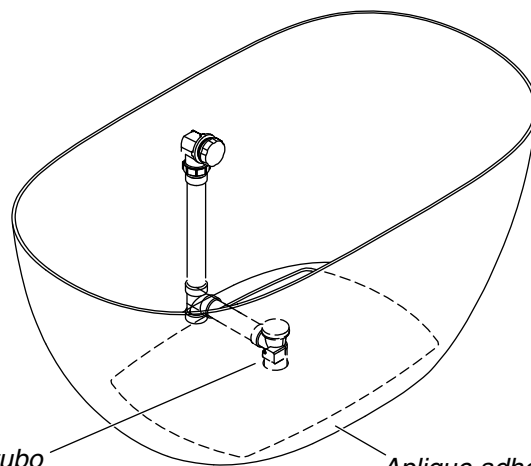
¡IMPORTANTE! Para asegurar que la instalación sea exitosa, el piso donde se instale la bañera debe estar acabado y nivelado.

¡IMPORTANTE! Verifique que el subpiso ofrezca el soporte adecuado para la bañera.

- Coloque temporalmente la bañera y la carcasa en el lugar de instalación.
- Verifique que el orificio para el desagüe de la bañera quede bien alineado con el tubo de desagüe. De ser necesario, ajuste la posición de la carcasa y de la bañera.
- Verifique que la bañera quede nivelada. Si es necesario coloque cuñas bajo los bloques de soporte, y fije las cuñas a los bloques.
- Sin mover la carcasa, levante y retire la bañera de la carcasa.
- Trace el borde interior de la carcasa en el piso.



Coloque preliminarmente el desagüe.



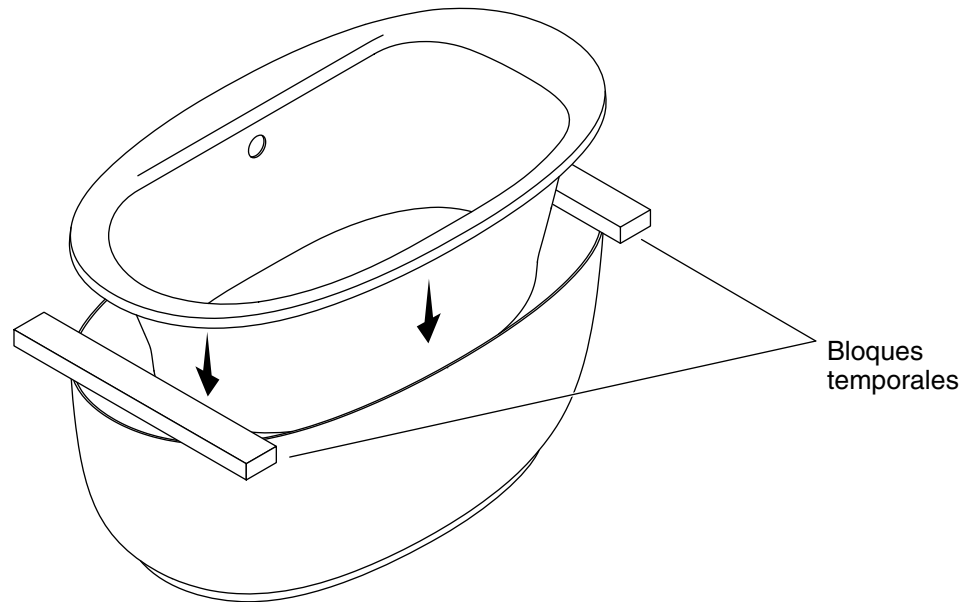
Una al tubo de desagüe.

Aplique adhesivo de construcción.

3. Prepare la bañera

AVISO: Consulte las instrucciones del desagüe para colocarlo preliminarmente a la bañera. **No cimente ni termine la instalación del desagüe antes de que se le indique hacerlo.**

- Coloque preliminarmente el ensamblaje del desagüe a la bañera. Consulte las instrucciones para el desagüe. **No aplique sellador ni cemento** a los componentes del desagüe en este momento.
- Afloje las conexiones del desagüe y del rebosadero de la bañera, y retire el ensamblaje del desagüe de la bañera.
- Coloque preliminarmente el ensamblaje al tubo de desagüe.
- Obtenga ayuda para levantar temporalmente la bañera en su lugar en la carcasa.
- Verifique que las conexiones del desagüe y del rebosadero queden bien alineadas con los orificios del desagüe y del rebosadero en la bañera. Mida y registre todos los ajustes necesarios a la longitud de los tubos de desagüe o de rebosadero.
- Retire la bañera y la carcasa, pero deje el ensamblaje del desagüe y rebosadero conectado al tubo de desagüe.
- Ajuste la longitud de los tubos de desagüe lo que sea necesario para asegurar la alineación del desagüe con los orificios del desagüe y del rebosadero en la bañera.
- Cemente y ensamble los componentes del desagüe y del rebosadero. Conecte la T de desagüe al tubo de desagüe.
- Aplique sellador 100 % de silicona a ambos lados de los empaques del desagüe y del rebosadero.
- Aplique adhesivo de construcción de secado lento al fondo de la carcasa.
- Coloque con cuidado la carcasa sobre el desagüe de manera que el orificio quede alineado con la marca que trazó en el piso.



4. Instale la bañera

NOTA: Para dejar acceso para fijar las conexiones, coloque temporalmente bloques en las esquinas opuestas entre la carcasa y el reborde de la bañera.

- Obtenga ayuda para levantar con cuidado la bañera sobre la carcasa y sobre los bloques temporales.
- Instale todas las conexiones y los adaptadores del desagüe de acuerdo a las instrucciones del desagüe.
- En una grifería de montaje al reborde, instale la grifería y su guarnición de acuerdo a las instrucciones de la grifería y de la guarnición. Asegúrese de que haya el soporte adecuado bajo el reborde de la bañera para soportar la grifería. Consulte la sección "Prepare la grifería de montaje al reborde (opcional)".
- Con cuidado retire los bloques y asegúrese de que el reborde de la bañera encaje con la parte superior de la carcasa en todos los lados.
- Instale la brida del desagüe y la cubierta del rebosadero de acuerdo a las instrucciones del desagüe.
- Cierre el desagüe de la bañera. Llene la bañera hasta el rebosadero, y verifique que no haya fugas.
- Aplique un hilo continuo y delgado de sellador 100 % de silicona, transparente o del mismo color que la bañera, en la unión entre la carcasa y el piso acabado.

**USA: 1-800-STERLING
(1-800-783-7546)**

México: 001-877-680-1310

SterlingPlumbing.com

STERLING
A KOHLER COMPANY

©2019 Kohler Co.

1408552-2-A