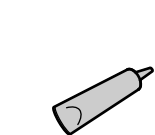


Square
Équerre
Escuadra



100% Silicone Sealant
Mastic à la silicone à 100%
Sellador 100% de silicona



Rubber Mallet
Maillet en caoutchouc
Mazo de goma

Plus/Plus/Más:

- Galvanized or plated roofing nails or galvanized non-tapered flathead screws
 - Clous pour toiture galvanisés ou plaqués ou vis à tête plate non coniques galvanisés
 - Clavos de techar galvanizados o enchapados o tornillos galvanizados de cabeza plana no cónica
 - 2x4s or 2x6s/2x4 or 2x6/Listones de 2x4 ó 2x6
- Optional/Optionnel/Opcional:**
- Mortar cement/Mortier/Cemento mortero
 - Shims/Cales/Cuñas

Important Information

Observe all local building and plumbing codes. Install to a level and adequately supported subfloor. Support the bath by the feet not the bath rim.

Informations importantes

Respecter tous les codes de bâtiment et de plomberie locaux. Installer à niveau et sur un sous-plancher avec support adéquat. Supporter la baignoire par les pieds, et non pas par le rebord de celle-ci.

Información importante

Cumpla con todos los códigos locales de construcción y plomería. Instale en un subpiso bien nivelado y con suficiente soporte. Apoye la bañera en las patas, no en el borde de la bañera.

The 6' (1.8 m) bath models require the construction of an apron for alcove installations.

To install to studs covered with wallboard, increase the framing dimensions accordingly.

Les modèles de baignoires 6' (1,8 m) exigent la construction d'un bandeau pour les installations en alcôve. Pour installer les montants recouverts de panneau mural, augmenter les dimensions de l'encadrement en conséquence.

Los modelos de bañera de 6' (1,8 m) requieren de la construcción de un faldón para instalaciones encajonadas entre tres paredes. Al instalar postes de madera con panel de yeso, aumente las dimensiones de la estructura de postes según corresponda.

Do not select a large rim-mount or deck-mount faucet for this product. For rim-mount faucet locations, see the back page of the Drop-In or Island Installation, 1184418-2.

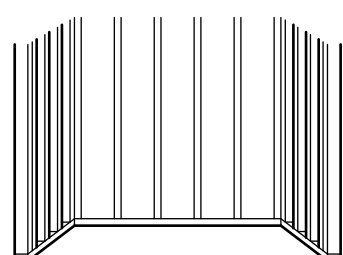
Ne pas choisir un robinet à montage sur rebord large ou un robinet à montage sur comptoir pour ce produit. Pour les emplacements de robinet à fixation sur rebord, consulter la page arrière de l'installation encastrée ou sur podium, 1184418-2.

Para este producto no seleccione una grifería grande de montaje en el borde o de montaje en cubierta. Para los lugares para la grifería de montaje en el borde, consulte la página posterior de la instalación de sobreponer o en isla, 1184418-2.

1 Refer to the dimensions on the opposite page to construct a plumb stud pocket.

Se reporter aux dimensions sur la page opposée pour construire une poche à montant d'aplomb.

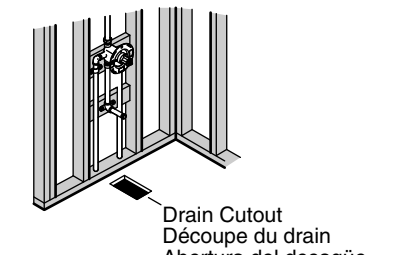
Consulte las dimensiones en la página opuesta para construir a plomo el encajonado de postes de madera.



2 Install the rough plumbing.

Installer la plomberie de raccordement.

Instale las tuberías de plomería.



3 Dry fit the bath. Verify that the bath is level and fully supported by the subfloor.

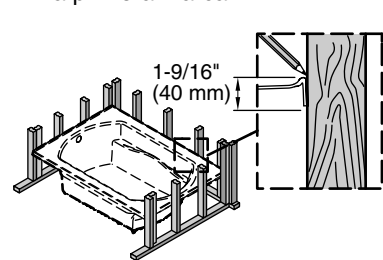
Cloisonner la baignoire. Vérifier que la baignoire est à niveau et qu'elle est entièrement supportée par le sous-plancher.

Instale en seco la bañera. Verifique que la bañera esté a nivel y completamente apoyada por el subpiso.

4 Mark the bath height on each wall. Measure down and mark 1-9/16" (40 mm) from the first mark.

Marquer la hauteur de la baignoire sur chaque mur. Mesurer et marquer 1-9/16" (40 mm) à partir de la première marque, vers le bas.

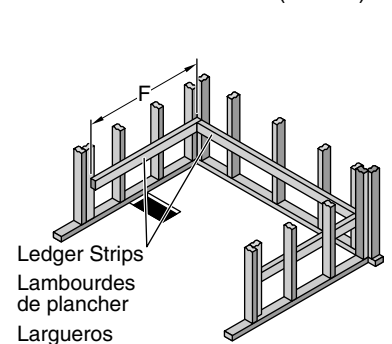
Marque la altura de la bañera en cada pared. Mida hacia abajo y marque 1-9/16" (40 mm) desde la primera marca.



5 Cut three 1x4 ledger strips. Dimension "F" is the width of the bath minus 1-3/4" (44 mm).

Couper trois lisses de 1x4. La dimension "F" est la largeur de la baignoire moins 1-3/4" (44 mm).

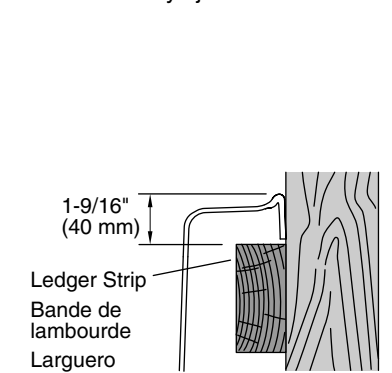
Corte tres largueros de 1x4. La dimensión "F" es el ancho de la bañera menos 1-3/4" (44 mm).



6 Align the top of the ledger strips with the second set of marks and secure.

Alineer le haut des lisses sur le deuxième ensemble de repères et fixer en place.

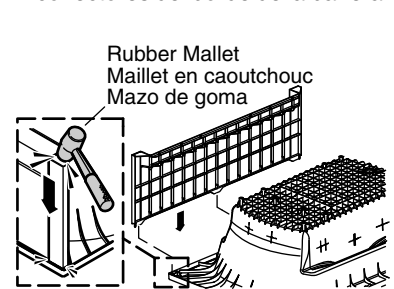
Alinee la parte superior de los largueros con el segundo juego de marcas y fije.



7 On a protective surface, carefully press the apron tabs into the bath rim connectors.

Sur une surface de protection, enfoncer avec précaution les pattes du bandeau dans les connecteurs du rebord de la baignoire.

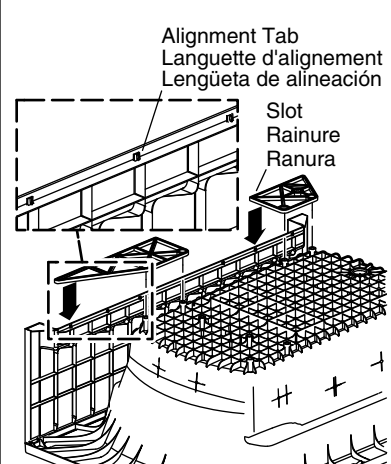
Sobre una superficie protegida, con cuidado presione las lengüetas del faldón en los conectores del borde de la bañera.



8 Install the apron braces.

Installer les supports du bandeau.

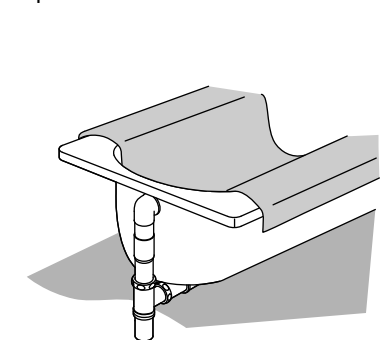
Instale los soportes del faldón.



9 Install the drain to the bath. Position a protective liner in the bath basin.

Installer le drain sur la baignoire. Placer une couverture de protection dans le bassin de la baignoire.

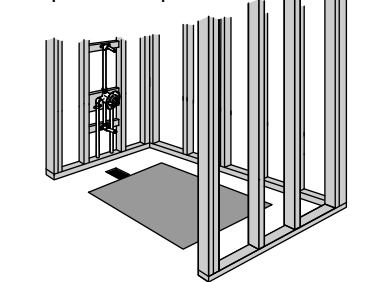
Instale el desagüe a la bañera. Coloque un recubrimiento protector en el área de la bañera.



10 Staple the felt pad, if provided, to the subfloor so it will contact all support feet.

Attacher le coussinet sur le sous-plancher avec des agrafes, si fournies, de manière à ce qu'il entre en contact avec tous les pieds de support.

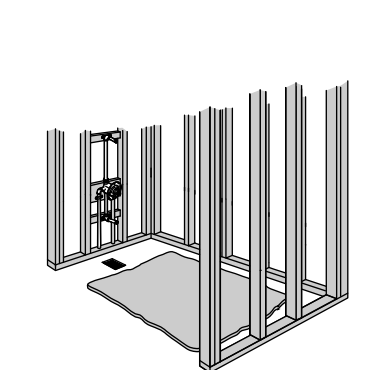
Engrape el protector de fieltro, si provisto, al subpiso de manera que haga contacto con todos los pies de soporte.



11 Without a pad, pour a 1" (25 mm) to 2" (51 mm) layer of mortar cement.

Sans coussinet, verser une couche de 1" (25 mm) à 2" (51 mm) de ciment à maçonner.

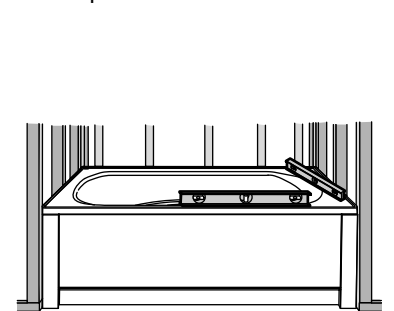
Sin un protector, vierta una capa de 1" (25 mm) a 2" (51 mm) de cemento mortero.



12 Position the bath. Verify that the bath is level and fully supported by the subfloor.

Positionner la baignoire. Vérifier que la baignoire est à niveau et qu'elle est entièrement supportée par le sous-plancher.

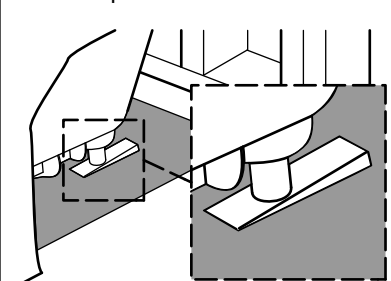
Coloque la bañera. Verifique que la bañera esté a nivel y completamente apoyada por el subpiso.



13 Do not support the bath by the rim. Shim if needed. Maximum 22" (559 mm) between shimmed feet.

Ne pas supporter la baignoire par le rebord. Placer des cales au besoin. 22" (559 mm) maximum entre pieds calés.

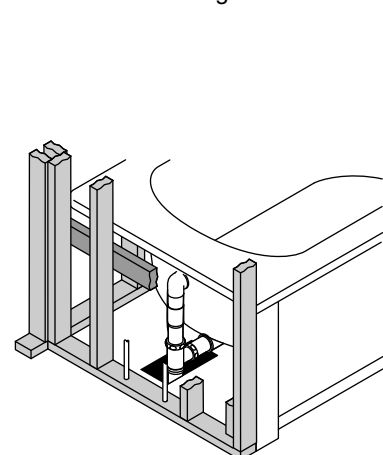
No apoye la bañera por los bordes. Coloque cuñas de ser necesario. 22" (559 mm) máximo entre pies acuñaados.



14 Connect the bath drain to the drain pipe.

Connecter le drain de la baignoire au tuyau du drain.

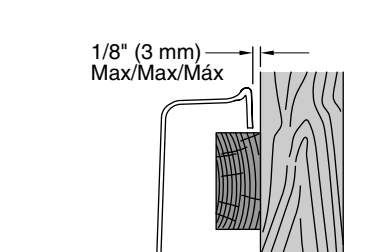
Conecte el desagüe de la bañera al tubo de desagüe.



15 Verify the bath is within 1/8" (3 mm) of the wall studs. Shim the walls if needed.

Vérifier que la baignoire se trouve à une distance comprise dans 1/8" (3 mm) des montants du mur. Caler les murs si nécessaire.

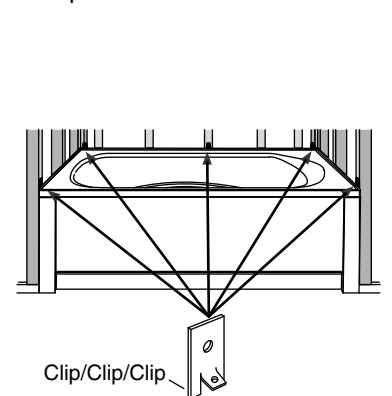
Verifique que la bañera esté dentro de 1/8" (3 mm) de los postes de madera de la pared. Coloque cuñas en las paredes de ser necesario.



16 Refer to the opposite page to determine the clip locations.

Consulter la page opposée pour déterminer les emplacements des clips.

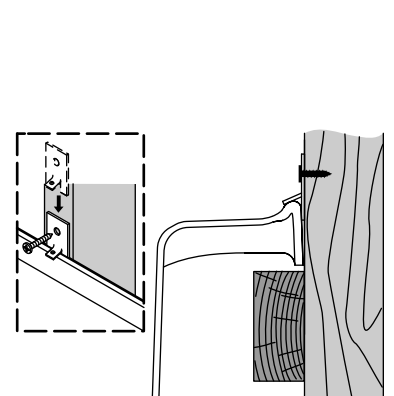
Consulte la página opuesta para determinar los lugares de los clips.



17 Secure the clips with roofing nails or non-tapered flathead screws.

Sécuriser les clips avec des clous pour toiture ou des vis à tête plate non-coniques.

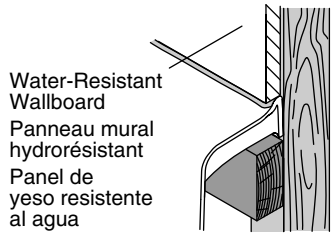
Fije los clips con clavos de techar o tornillos de cabeza plana no cónica.



18 Install water-resistant wallboard over the framing. Apply 100% silicone sealant along the seam.

Installer un panneau de revêtement résistant à l'eau par-dessus la charpente. Appliquer de l'agent d'étanchéité à la silicone à 100% le long du joint.

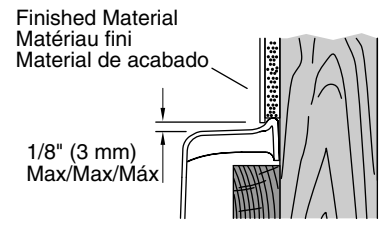
Instale panel de yeso resistente al agua sobre la estructura de madera. Aplique sellador 100% de silicona a lo largo de la unión.



19 Install the finished wall and deck material to within 1/8" (3 mm) of the bath rim.

Installer le mur et le matériau du comptoir finis à une distance comprise dans 1/8" (3 mm) du rebord de la baignoire.

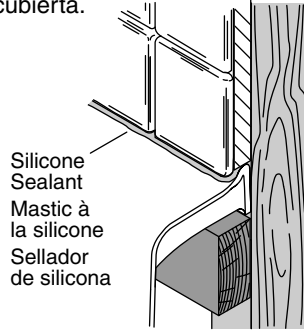
Instale el material de acabado de la pared y la cubierta a 1/8" (3 mm) del borde de la bañera.



20 Apply 100% silicone sealant around the bath along the finished walls and deck.

Appliquer du mastic d'étanchéité à la silicone à 100 % autour de la baignoire le long des murs finis et du comptoir.

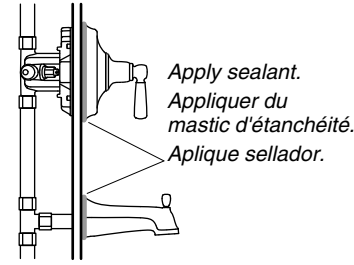
Aplique sellador 100% de silicona alrededor de la bañera a lo largo de las paredes acabadas y la cubierta.



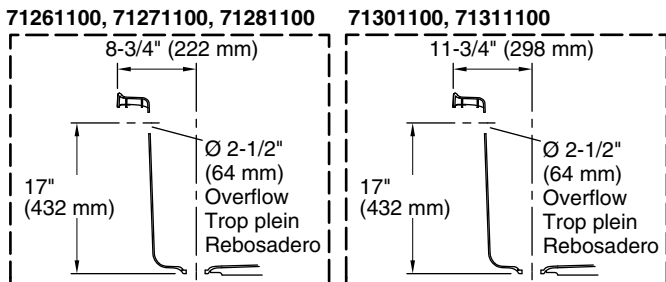
21 Install the faucet trim and accessories, and seal where they contact the wall panels.

Installer la garniture du robinet et les accessoires, et sceller à l'emplacement où ils entrent en contact avec les panneaux muraux.

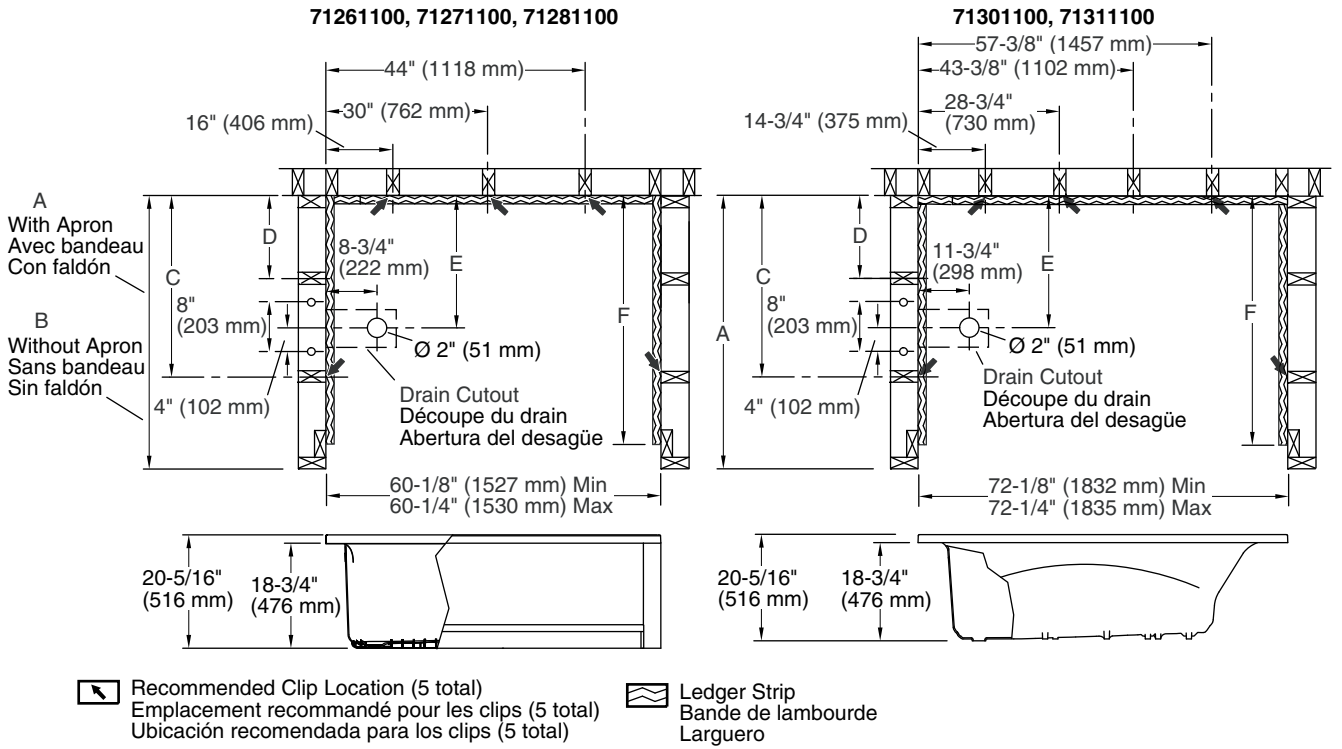
Instale la guarnición de grifería y los accesorios, y selle donde hagan contacto con los paneles de pared.



Drain Detail
Détails du drain
Detalle del desagüe



Series / Série / Serie	71261100	71271100	71281100	71301100	71311100
A	32-1/4" (819 mm)	36-1/4" (921 mm)	42-1/4" (1073 mm)	NA	NA
B	32" (813 mm)	36" (914 mm)	42" (1067 mm)	36" (914 mm)	42" (1067 mm)
C	22" (559 mm)	24" (610 mm)	27" (686 mm)	24" (610 mm)	27" (686 mm)
D	10" (254 mm)	12" (305 mm)	15" (381 mm)	12" (305 mm)	15" (381 mm)
E	16" (406 mm)	18" (457 mm)	21" (533 mm)	18" (457 mm)	21" (533 mm)
F	30-1/4" (768 mm)	34-1/4" (870 mm)	40-1/4" (1022 mm)	34-1/4" (870 mm)	40-1/4" (1022 mm)



WARRANTY
Bathing Fixtures (bathtubs and shower receptors) – 10 YEARS LIMITED RESIDENTIAL / 3 YEARS LIMITED COMMERCIAL
Kitchen and Utility Sinks – LIFETIME LIMITED CONSUMER / 3 YEARS LIMITED COMMERCIAL

Based on the classification specified above, STERLING bathing fixtures made of solid Vikrell material are warranted to be free of manufacturing defects for 10 years from the date of sale when fixtures are used in residential (owner-occupied) buildings, or 3 years from the date of sale when fixtures are used in commercial (hotels, motels, rental property) buildings.

Whirlpool baths are warranted to be free of manufacturing defects for the same period except for the pump/motor assembly, which is warranted to be free of manufacturing defects for 1 year from the date of sale.

Kitchen and utility sinks made of solid Vikrell material are warranted to be free of manufacturing defects for as long as the original consumer purchaser owns his/her home, or for 3 years from the date of sale when used in commercial (hotels, motels, rental property) buildings.

Kohler Co. will, at its election, repair, rectify or replace a fixture when inspection by Kohler Co. discloses any such defects occurring in normal usage within the time period of coverage stated above. Kohler Co. is not responsible for removal or installation costs where replacement is indicated. Damages due to improper handling, installation or maintenance are not considered manufacturing defects and are not covered by this warranty. This warranty is valid for the original, consumer purchaser only.

To obtain warranty service, contact Sterling, either through your plumbing contractor, home center, wholesaler or dealer, or by calling or writing Sterling, Consumer Services, 444 Highland Drive, Kohler, Wisconsin 53044, 1-800-783-7546.

TO THE EXTENT PERMITTED BY LAW, ALL IMPLIED WARRANTIES INCLUDING THOSE OF MERCHANTABILITY AND FITNESS FOR A PARTICULAR PURPOSE ARE HEREBY DISCLAIMED. KOHLER CO. AND SELLER HEREBY DISCLAIM ANY LIABILITY FOR SPECIAL, INCIDENTAL, OR CONSEQUENTIAL DAMAGES. Some states/provinces do not allow limitations on how long an implied warranty lasts, or the exclusion or limitation of special, incidental or consequential damages, so these limitations and exclusions may not apply to you. This warranty gives you specific legal rights. You may have other rights which vary from state/province to state/province.

This is the exclusive written warranty for Kohler Co.

For copies of our literature, call our Customer Care Center: 1-800-STERLING (1-800-783-7546).

The following information is available at: www.SterlingPlumbing.com; just search by your model number:
Troubleshooting
Care and Cleaning Tips
Detailed Installation Information

GARANTIE
Meubles de bain (baignoires et receveurs de douche) - GARANTIE RÉSIDENIELLE LIMITÉE DE 10 ANS / GARANTIE COMMERCIALE LIMITÉE DE 3 ANS
Éviers de cuisine et éviers utilitaires - GARANTIE CONSOMMATEUR LIMITÉE À VIE / GARANTIE COMMERCIALE LIMITÉE DE 3 ANS

En fonction de la classification spécifiée ci-dessus, les meubles de bain STERLING en Vikrell sont garantis contre tout défaut de fabrication pendant 10 ans après la date d'achat lors d'une utilisation résidentielle (maison occupée par le propriétaire), ou pendant 3 ans après la date d'achat si utilisé dans un établissement commercial (hôtel, motel et maisons de location).

Les baignoires d'hydromassage sont garanties contre tout vice de fabrication pour la même période à l'exception du groupe moteur/pompe, qui est garanti contre tout vice de fabrication pendant 1 an à partir de la date d'achat.

Les éviers de cuisine et utilitaires en matériau Vikrell sont garantis contre tout vice de fabrication aussi longtemps que l'acquéreur d'origine est propriétaire de son domicile, ou pour une durée de trois ans à partir de la date d'achat lorsqu'ils sont utilisés dans des établissements commerciaux (hôtels, motels, maisons de location).

Si un vice est découvert au cours d'une utilisation normale, Kohler Co. choisira, à sa discrétion, la réparation, le remplacement ou la rectification de l'appareil, après inspection par Kohler Co. durant la période susmentionnée. Si le remplacement est nécessaire, Kohler Co. n'est pas responsable des frais d'enlèvement ou d'installation. Les dommages causés par une mauvaise manipulation, une installation erronée ou un mauvais entretien ne sont pas considérés comme étant des vices de fabrication, et ne sont pas couverts par la présente garantie. Cette garantie est valide pour l'acquéreur d'origine uniquement.

Pour obtenir le service de garantie, contacter Sterling, par l'intermédiaire du plombier, centre de rénovation, revendeur ou distributeur ou bien par écrit à l'adresse suivante Sterling, Consumer Services, 444 Highland Drive, Kohler, Wisconsin 53044, 1-800-783-7546.

DANS LA MESURE PRÉVUE PAR LA LOI, TOUTES LES GARANTIES TACITES, Y COMPRIS CELLES DE COMMERCIALITÉ ET D'ADAPTATION À UN USAGE PARTICULIER, SONT PAR LA PRÉSENTE REJETÉES. KOHLER CO. ET LE REVENDEUR DÉCLINENT PAR LES PRÉSENTES TOUTE RESPONSABILITÉ EN CAS DE DOMMAGES PARTICULIERS, ACCESSOIRES OU INDIRECTS. Certains états et provinces ne permettent pas de limite sur la durée de la garantie tacite, ni l'exclusion ou la limite des dommages particuliers, accessoires ou indirects, et, par conséquent, lesdites limites et exclusions peuvent ne pas s'appliquer à votre cas. Cette garantie vous donne des droits juridiques particuliers. Vous pouvez également avoir d'autres droits qui varient d'un état ou d'une province à l'autre.

Ceci constitue la garantie écrite exclusive de Kohler Co.

Pour obtenir des copies de notre documentation, appeler notre service à la clientèle: 1-800-STERLING (1-800-783-7546)

Les informations suivantes sont disponibles sur le site: www.SterlingPlumbing.com; il suffit d'utiliser votre numéro de modèle pour effectuer les recherches:
Dépannage
Conseils d'entretien et de nettoyage
Informations d'installation détaillées

GARANTÍA
Unidades de baño (bañeras y receptores de ducha) - LIMITADA DE 10 AÑOS PARA USO RESIDENCIAL / LIMITADA DE 3 AÑOS PARA USO COMERCIAL
Fregaderos de cocina y lavaderos de servicio - LIMITADA DE POR VIDA PARA EL CONSUMIDOR / LIMITADA DE 3 AÑOS PARA USO COMERCIAL

De acuerdo a la clasificación arriba descrita, se garantiza que las unidades de baño STERLING hechos de material sólido Vikrell están libres de defectos de fabricación por un periodo de 10 años a partir de la fecha de venta, en el caso de unidades de uso residencial (ocupada por el propietario), o por un periodo de 3 años a partir de la fecha de venta, en el caso de unidades de uso comercial (hoteles, moteles y propiedades de alquiler).

Se garantiza que las bañeras de hidromasaje están libres de defectos de fabricación por el mismo periodo de tiempo, excepto el montaje de bomba/motor, el cual se garantiza que está libre de defectos de fabricación por 1 año a partir de la fecha de venta.

Se garantiza que los fregaderos de cocina y los lavaderos de servicio hechos de material sólido de Vikrell estarán libres de defectos de fabricación mientras el comprador consumidor original sea propietario de su casa, o por 3 años a partir de la fecha de venta, en el caso de unidades de uso comercial (hoteles, moteles, propiedades para alquiler).

Kohler Co., a su criterio, reparará, rectificará o reemplazará una unidad en los casos en que la inspección realizada por Kohler Co. determine que dichos defectos ocurrieron durante el uso normal dentro del periodo de cobertura indicado anteriormente. Kohler Co. no se hace responsable de costos de desinstalación o instalación donde se reemplace el producto. Los daños que resulten de errores de manejo, instalación o mantenimiento inadecuado no serán considerados como defectos de fabricación y no estarán cubiertos por esta garantía. Esta garantía es válida únicamente para el comprador consumidor original.

Para obtener el servicio de garantía, comuníquese con Sterling, a través de su contratista de plomería, centro de remodelación, mayorista o distribuidor, o llame o escriba a Sterling, Consumer Services, 444 Highland Drive, Kohler, Wisconsin 53044, 1-800-783-7546.

EN LA MEDIDA QUE LA LEY LO PERMITA, POR MEDIO DE LA PRESENTE SE DESCARGA RESPONSABILIDAD DE TODA GARANTÍA IMPLÍCITA, INCLUYENDO DE COMERCIALIZACIÓN E IDONEIDAD PARA UN USO DETERMINADO. KOHLER CO. Y EL VENDEDOR POR MEDIO DE LA PRESENTE DESCARGAN TODA RESPONSABILIDAD POR CONCEPTO DE DAÑOS PARTICULARES, INCIDENTALES O INDIRECTOS. Algunos estados/provincias no permiten limitaciones en cuanto a la duración de una garantía implícita o a la exclusión o limitación de daños particulares, incidentales o indirectos, por lo que estas limitaciones y exclusiones pueden no aplicar a su caso. Esta garantía le otorga ciertos derechos legales específicos. Además, usted puede tener otros derechos que varían de estado a estado y provincia a provincia.

Ésta es la garantía exclusiva por escrito de Kohler Co.

Para obtener copias de nuestra información escrita, llame a nuestro Centro de Atención al Cliente: 1-800-STERLING (1-800-783-7546).

La información siguiente está disponible en: www.SterlingPlumbing.com; simplemente busque por número de modelo:
Guía para resolver problemas
Sugerencias de cuidado y limpieza
Información detallada de instalación