

HET* Water Closet Installation Instructions

THE RIGHT CHOICE

We thank you for your purchase. Our products are 100% tested but should you have any questions, please contact us by phone or at our web site.



▲ WARNING: Any vitreous china can chip or break if the bolts or nuts are over-tightened or if mishandled.

BEFORE YOU START...

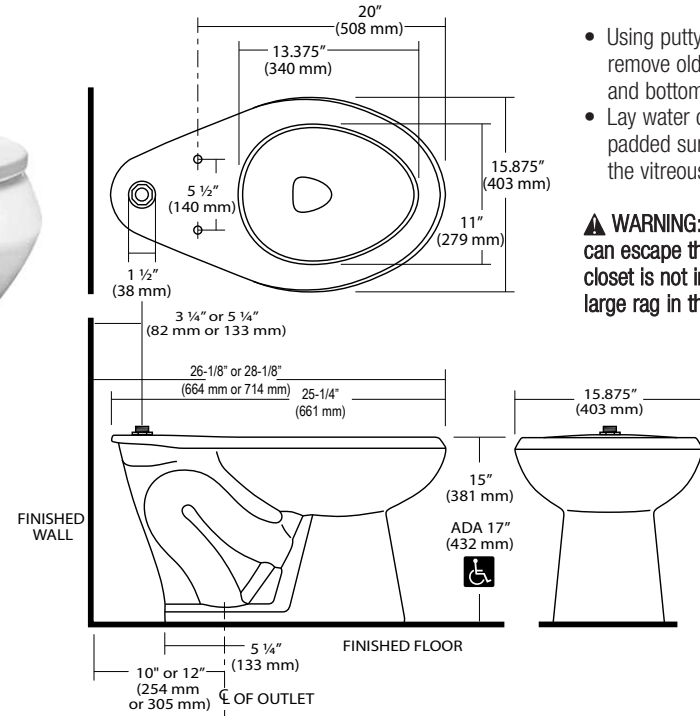
- Check all local plumbing and building codes.
- Check for any damage to the new water closet before installation.

WHAT YOU WILL NEED...

- Putty knife
- Safety glasses
- Measuring tape
- Spud wrench
- Sponge
- 10" adjustable wrench
- Large level
- Wax seal

NOTE: Plumbing System Requirements

- ✓ Minimum Flowing Pressure: 25 PSI
- ✓ Minimum Flow Rate: 18 GPM
- ✓ Maximum Static Pressure: 80 PSI



1. REMOVAL OF EXISTING WATER CLOSET

- Turn off the water supply.
- Disconnect the flush valve.
- Remove the existing water closet.



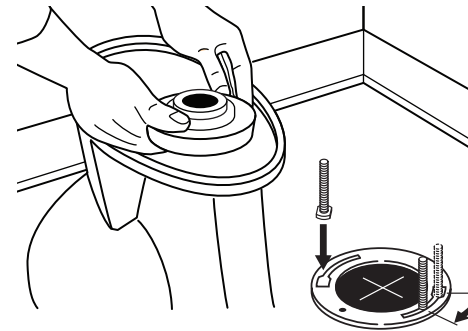
- Using putty knife, completely remove old wax seal from floor and bottom of water closet.
- Lay water closet down on padded surface to help protect the vitreous china.



▲ WARNING: Hazardous gases can escape through the closet flange if new water closet is not installed quickly. A temporary fix: place a large rag in the closet flange.

NOTE: All vitreous china dimensions shown in these drawings are nominal. Dimensions can vary within the tolerances established in the governing ASME A112.19.2/CSA B45.1 standard. Please take this into consideration when planning rough-in and plumbing layouts.

- Place and press in new wax seal around the water closet bottom outlet.



- Install new 5/16" T-bolts.

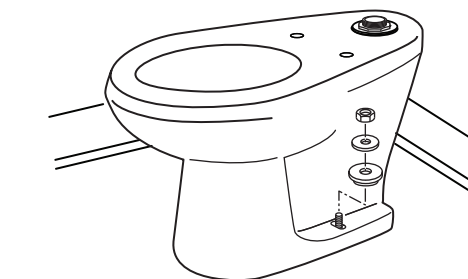
2. INSTALLING NEW WATER CLOSET

- Check rough-in dimensions and install or relocate flush valve and outlet as indicated.
- Record model number for reference.
- Take out the temporary rag (if used) from the water closet flange hole.
- Carefully align and lower the water closet over the flange and T-bolts.

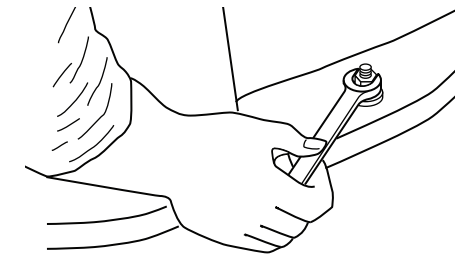
IMPORTANT! Do not lift or rock the water closet after replacement. The watertight seal will have to be replaced if breakage occurs.



- To seal, apply your full body weight around the water closet.
- Place the plastic cap in the position indicated on cap as marked.
- The metal washers and nuts can now be placed on the bolt cap base and T-bolts.



- Tighten the nuts carefully.



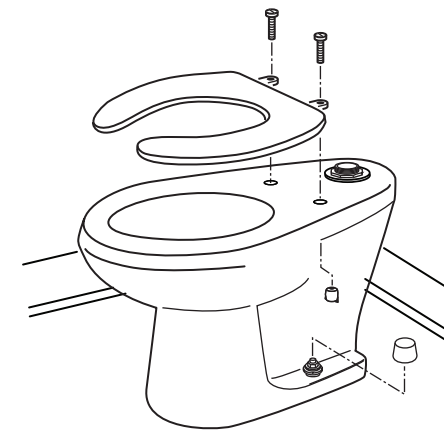
▲ IMPORTANT! Do not overtighten the nuts, breakage and chipping of vitreous china can occur.

- Cut 1/4" or more over the top of the nut.
- Attach the bolt caps.

▲ IMPORTANT! Product damage can occur if using a saw blade to cut off the excess T-bolt length. Make sure vitreous china is protected and covered.

3. COMPLETING THE INSTALLATION

- Flush valve should be installed to manufacturer's installation instructions.
- Turn on water supply valve.
- Install water closet seat (not included).



- Flush water closet a few times and check all connections for water seepage.
- Check for leaks.

CARE AND CLEANING OF VITREOUS CHINA

Clean water closet with a cleaner safe for vitreous china such as Sloan's Waterfree Urinal Cleaner/Deodorizer. Spray and wipe clean using soft cloth. Soft abrasive cleaners may be used to remove stains.

LIMITED WARRANTY

Sloan Valve Company warrants its products to be made of first class materials, free from defects of material or workmanship under normal use and to perform the service for which they are intended in a thoroughly reliable and efficient manner when properly installed and serviced, for a period of three years (one year for special finishes) from date of purchase. During this period, Sloan Valve Company will, at its option, repair or replace any part or parts which prove to be thus defective if returned to Sloan Valve Company, at customer's cost, and this shall be the sole remedy available under this warranty. No claims will be allowed for labor, transportation or other incidental costs. This warranty extends only to persons or organizations who purchase Sloan Valve Company's products directly from Sloan Valve Company for purpose of resale.

THERE ARE NO WARRANTIES WHICH EXTEND BEYOND THE DESCRIPTION ON THE FACE HEREOF. IN NO EVENT IS SLOAN VALVE COMPANY RESPONSIBLE FOR ANY CONSEQUENTIAL DAMAGES OF ANY MEASURE WHATSOEVER.

NOTE: IN NO EVENT SHALL THE SLOAN VALVE COMPANY BE LIABLE FOR INCIDENTAL DAMAGES, RESULTING FROM IMPROPER INSTALLATION, OR FOR DAMAGES CAUSED BY NEGLIGENCE, ABUSE OR ALTERATION.

TO MAXIMIZE THE PERFORMANCE OF YOUR SLOAN WATER CLOSET, USE ONLY SLOAN FLUSHOMETERS



* HET does not apply to 1.6 gpf/6.0 Lpf flush volume.

The information contained in this document is subject to change without notice.

SLOAN

SLOAN VALVE COMPANY

10500 Seymour Avenue
Franklin Park, IL 60131
Phone: 1-800-9-VALVE-9 (982-5839)
or 1-847-671-4300
Fax: 1-800-447-8329 or 1-847-671-4380
www.sloanvalve.com

Copyright © 2013 Sloan Valve Company
Printed in the U.S.A.

HET I.I. Code No. 0816212

Rev.1 (11-13)

Instalación de Sanitario HET*

LA ELECCIÓN CORRECTA

Le agradecemos su compra. Nuestros productos son probados al 100%, sin embargo, si tiene alguna duda, contáctenos por teléfono o en nuestro sitio web.



▲ ADVERTENCIA: Cualquier porcelana puede desconcharse o romperse si los pernos o tuercas se aprietan de más o si son mal manipulados.

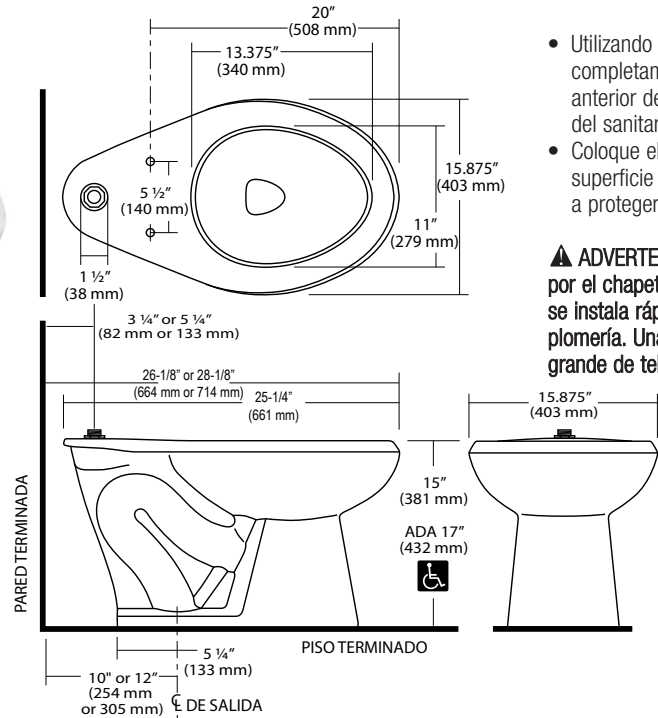
- Revise los códigos locales de plomería y construcción.
- Revise si el nuevo sanitario presenta daños antes de instalarlo.

LO QUE USTED NECESITA...

- Espátula
- Lentes de Seguridad
- Cinta para medir
- Llave para spud
- Esponja
- Llave ajustable de 10
- Nivel grande
- Sello de cera

NOTA: Requisitos del sistema de plomería

- ✓ Presión mínima de flujo: 25 PSI
- ✓ Caudal mínimo: 18 GPM
- ✓ Máxima presión estática: 80 PSI



1. REMOVER EL SANITARIO EXISTENTE.

- Apague la alimentación de agua.
- Desconecte la válvula de descarga.
- Remueva el sanitario existente.



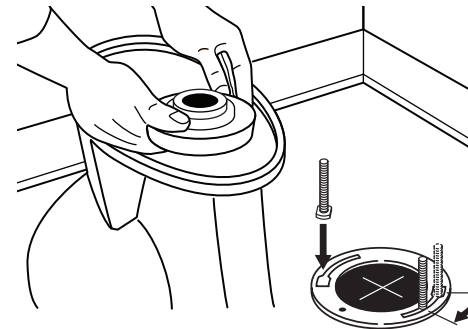
- Utilizando una espátula, remueva completamente el sello de cera anterior del piso y la parte inferior del sanitario.
- Coloque el sanitario en una superficie acolchada para ayudar a proteger la porcelana.



▲ ADVERTENCIA: Gases peligrosos pueden escapar por el chapetón del sanitario si el nuevo sanitario no se instala rápidamente. Revise los códigos locales de plomería. Una solución temporal: coloque un trozo grande de tela en el chapetón de sanitario.

NOTA: Todas las dimensiones mostradas en estos dibujos son nominales. Las dimensiones pueden variar dentro de las tolerancias establecidas en la norma ASME A112.19.2/CSA B45.1. Por favor tenga esto en cuenta al planificar la preparación y diseños de plomería.

- Coloque y presione el nuevo sello de cera alrededor de la salida en la parte inferior del sanitario.

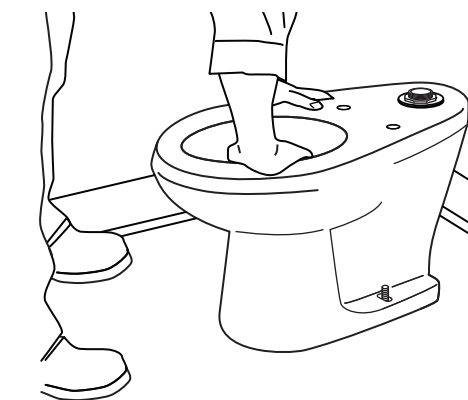


- Instale pernos-T nuevos de 5/16".

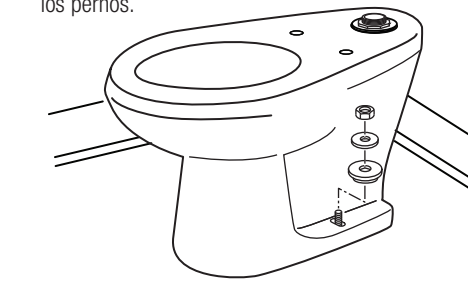
2. INSTALAR EL NUEVO SANITARIO

- Revise las dimensiones de preparación e instale o vuelva a colocar la válvula de descarga y la salida como se indica.
- Guarde el número de modelo como referencia.
- Retire la tela temporal (si se usó) del agujero de chapetón del sanitario.
- Alinee y baje el sanitario cuidadosamente sobre el chapetón y los pernos T.

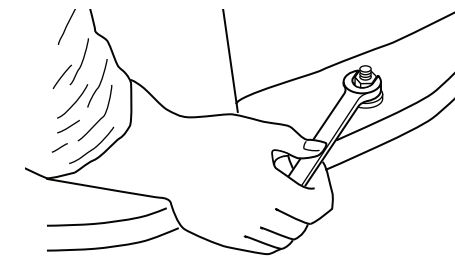
IMPORTANTE: No levante ni meza el sanitario después de volver a colocarlo. El sello de agua deberá reemplazarse si ocurre una ruptura.



- Para sellar, aplique el peso completo de su cuerpo alrededor del sanitario.
- Coloque la tapa de plástico en la posición que se indica en la tapa.
- Las arandelas y tuercas metálicas pueden colocarse en la base de la tapa de pernos y en los pernos.



- Apriete las tuercas cuidadosamente



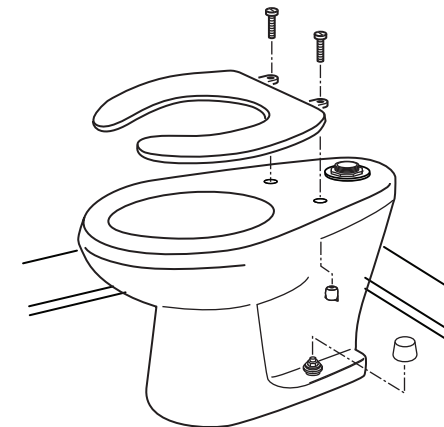
▲ ¡IMPORTANTE! No apriete de más las tuercas, puede ocurrir ruptura o desconchar la porcelana.

- Corte 1/4" o más sobre la parte superior de la tuerca.
- Coloque las tapas de perno.

▲ IMPORTANTE! Puede ocurrir daño al producto si se usa una hoja de sierra para cortar la longitud excesiva del perno T. Asegúrese que la porcelana esté protegida y cubierta.

3. COMPLETAR LA INSTALACIÓN

- La válvula de descarga debe ser instalada de acuerdo con las instrucciones de instalación del fabricante.
- Abra la válvula de alimentación de agua.
- Instale el asiento del sanitario (no incluido).



- Descargue el sanitario unas cuantas veces y revise todas las conexiones en busca de filtraciones de agua.
- Revise si existen fugas por unos cuantos días.

CUIDADO Y LIMPIEZA DE LA PORCELANA

Limpie los sanitarios con un limpiador seguro para porcelana, como el Limpiador/Desodorante para Mingitorios Waterfree de Sloan y limpie y seque utilizando un trapo suave. Pueden utilizarse limpiadores abrasivos suaves para remover manchas.

GARANTÍA LIMITADA

Sloan Valve Company garantiza que sus Productos están hechos de materiales de primera clase, libres de defectos en el material o en la fabricación, bajo uso normal y para llevar a cabo el servicio para el cual se han fabricado, en una forma totalmente eficiente confiable siempre que se instalen adecuadamente y se les dé el servicio adecuado, por un período de tres años (un año para acabados especiales) a partir de la fecha de compra. Durante este período Sloan, a su discreción, reparará o reemplazará cualquier parte o partes que se comprueben que estén defectuosas si se devuelven a Sloan, a costo del cliente, y este será el único recurso correctivo que se ofrece con esta garantía. No se aceptarán reclamos por mano de obra, transporte u otros costos incidentales. La presente garantía se extiende únicamente a personas u organizaciones que compren los productos de Sloan Valve Company directamente de Sloan Valve Company con fines de reventa.

NO EXISTEN MÁS GARANTÍAS QUE SE EXTIENDAN MAS ALLÁ DE LA QUE SE DESCRIBIÓ ANTERIORMENTE. EN NINGÚN CASO SLOAN VALVE COMPANY ES RESPONSABLE POR CUALQUIER DAÑO CONSECUENTE DE CUALQUIER CLASE.

NOTA: EN NINGÚN CASO SLOAN VALVE COMPANY SERÁ RESPONSABLE POR DAÑOS INCIDENTALES, RESULTADO DE INSTALACIÓN INADECUADA, O POR DAÑOS CAUSADOS POR NEGLIGENCIA, ABUSO O ALTERACIÓN.

La información contenida en este documento está sujeta a cambios sin previo aviso.

SLOAN

SLOAN VALVE COMPANY

10500 Seymour Avenue
Franklin Park, IL 60131
Teléfono: 1-800-9-VALVE-9 o 1-841-671-4300
Fax: 1-800-447-8329 o 1-847-671-4380
www.sloanvalve.com

Copyright © 2013 Sloan Valve Company

Impreso en EE.UU.

HET I.I. Code No. 0816212

Rev.1 (11-13)

PARA MAXIMIZAR EL DESEMPEÑO DE SU SANITARIO SLOAN, USE ÚNICAMENTE FLUXÓMETROS SLOAN



* HET no aplica para volúmenes 6.0 Lpf/1.6 gpf