

# SEFINA

VOLUME CONTROL VALVE TRIM

GARNITURE POUR VANNE DE RÉGULATION DU VOLUME

ACABADO DE LA VÁLVULA DE CONTROL DE VOLUMEN

SKU: 955153

## BEFORE YOU BEGIN

We recommend consulting a professional if you are unfamiliar with installing plumbing fixtures. Signature Hardware accepts no liability for any damage to the faucet, plumbing, sink, counter top, or for personal injury during installation.

Observe all local plumbing and building codes. Unpack and inspect the product for shipping damage. If any damage is found, contact our Customer Relations team via live chat at [www.signaturehardware.com](http://www.signaturehardware.com) or by emailing [support@signaturehardware.com](mailto:support@signaturehardware.com).

## ANTES DE COMENZAR

*Le recomendamos que consulte a un profesional si no sabe cómo instalar accesorios de plomería. Signature Hardware no asume ninguna responsabilidad con respecto a los daños causados al inodoro, sistema de plomería, suelo o daños personales durante la instalación.*

*Cumpla con todas las normas locales de plomería y construcción.*

*Desempaque e inspeccione el producto para determinar si tiene daños por el envío. Si tiene daños, comuníquese con nuestro equipo de Relaciones con el Cliente por chat en directo en [www.signaturehardware.com](http://www.signaturehardware.com) o por correo electrónico a [support@signaturehardware.com](mailto:support@signaturehardware.com).*

## AVANT DE COMMENCER

*Nous vous recommandons de consulter un professionnel si vous n'avez pas d'expérience dans l'installation d'appareils de plomberie. Signature Hardware décline toute responsabilité en cas de dommage au robinet, à la plomberie, à l'évier, au comptoir ou de blessure corporelle lors de l'installation.*

*Respectez tous les codes locaux de plomberie et de construction.*

*Déballez et inspectez le produit pour vérifier qu'il n'a pas été endommagé pendant le transport. Si un dommage est constaté, communiquez avec notre équipe des relations avec la clientèle au [www.signaturehardware.com](http://www.signaturehardware.com) ou par [mailsupport@signaturehardware.com](mailto:mailsupport@signaturehardware.com).*

## GETTING STARTED

Ensure that you have gathered all the required materials that are needed for the installation.

## CÓMO COMENZAR

*Asegúrese de haber reunido todos los materiales necesarios para la instalación.*

## PREMIERS PAS

*Assurez-vous d'avoir réuni tout le matériel nécessaire à l'installation.*

## ADDITIONAL QUESTIONS?

Still need help? Check out our Help Center at [www.signaturehardware.com](http://www.signaturehardware.com) for product and warranty information, or contact us through live chat or by emailing [support@signaturehardware.com](mailto:support@signaturehardware.com).

## ¿MÁS PREGUNTAS?

*Todavía necesita ayuda. Consulte nuestro Centro de Ayuda en [www.signaturehardware.com](http://www.signaturehardware.com) para obtener información de productos y garantías o comuníquese con nosotros por chat directo o enviando un correo electrónico a [support@signaturehardware.com](mailto:support@signaturehardware.com).*

## D'AUTRES QUESTIONS?

*Si vous avez encore besoin de l'aide. Veuillez consultez notre centre d'aide à l'adresse [www.signaturehardware.com](http://www.signaturehardware.com) pour obtenir des informations sur les produits et la garantie ou veuillez nous contacter par clavardage en direct ou par courriel à l'adresse [support@signaturehardware.com](mailto:support@signaturehardware.com).*

REVISED 09/06/2024  
CODES: SHSF9007

# SEFINA

VOLUME CONTROL VALVE TRIM

GARNITURE POUR VANNE DE RÉGULATION DU VOLUME

ACABADO DE LA VÁLVULA DE CONTROL DE VOLUMEN

SKU: 955153

## TOOLS AND MATERIALS: HERRAMIENTAS Y MATERIALES: OUTILS ET MAT RIEL:



Phillips Screwdriver  
Destornillador phillips  
Tournevis cruciforme



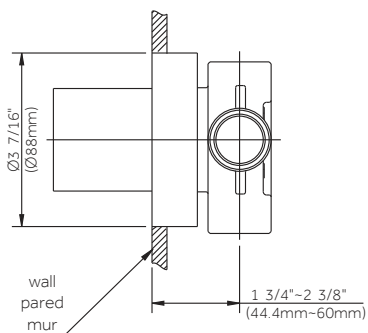
Adjustable Wrench  
Llave ajustable  
Clé ajustable

## INSTALLATION INSTALACIÓN INSTALLATION

1.. Recommended valve depth is 1-3/4" min to 2-3/8" max from the center of the valve to the finished wall as shown.

1. La profundidad recomendada de la válvula es de 44.4 mm mínimo a 60 mm máximo, entre el centro de la válvula y la pared terminada, como semuestra.

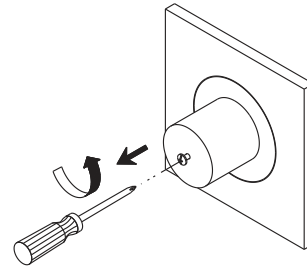
1. La plage de profondeur recommandée pour le robinet se situe entre 4,4 et 6 cm (1-3/4 et 2-3/8 po) depuis le centre du robinet jusqu'au mur fini, comme illustré.



2. Before installing escutcheon, remove the plastic cap from plaster guard by twisting cap counterclockwise.

2. Antes de instalar la placa, remueva la tapa plástica del base para pared, girando la tapa en el sentido anti-horario.

2. Avant d'installer la rosace, retirez le bouchon en plastique de la protection en plastique en faisant tourner le bouchon dans le sens antihoraire.



# SEFINA

## VOLUME CONTROL VALVE TRIM

### GARNITURE POUR VANNE DE RÉGULATION DU VOLUME

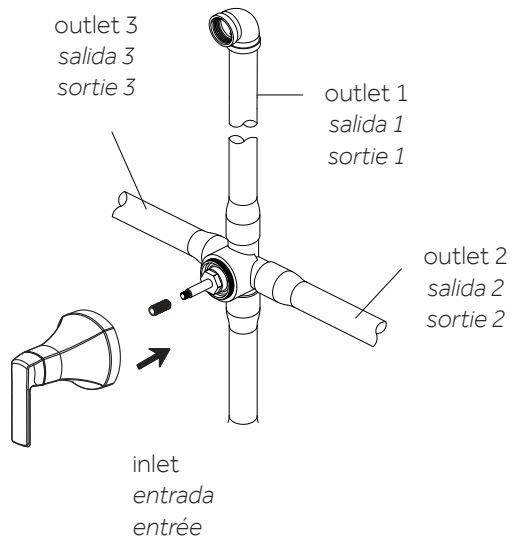
### ACABADO DE LA VÁLVULA DE CONTROL DE VOLUMEN

SKU: 955153

3. Place the brass stem extension and handle on valve body. Position handle to align with outlet 1. Remove the brass stem extension and handle.

3. Coloca la extensión del vástago de latón y la manija en el cuerpo de la válvula. Ajusta la manija haciendo fluir el agua de la única posición de salida 1. Retira la extensión del vástago de latón y la manija.

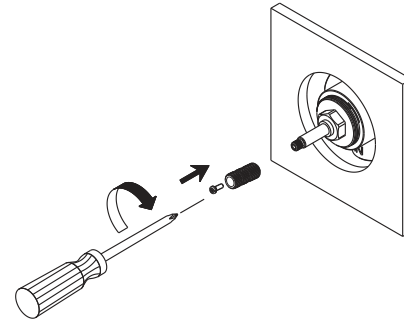
3. Installer l'extension de tige en laiton et la poignée sur le corps du robinet. Positionner la poignée pour l'aligner avec la sortie 1. Retirer l'extension de tige en laiton et la poignée.



4. Secure parts as shown above.

4. Segure las piezas como se muestra arriba.

4. Fixer les pièces comme illustré ci-dessus.



# SEFINA

## VOLUME CONTROL VALVE TRIM

### GARNITURE POUR VANNE DE RÉGULATION DU VOLUME

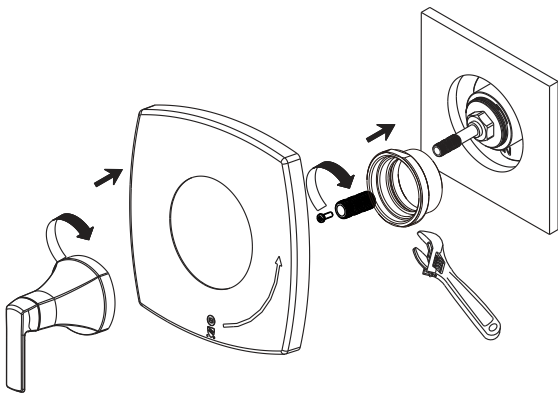
### ACABADO DE LA VÁLVULA DE CONTROL DE VOLUMEN

SKU: 955153

5. Tighten the nut with adjustable wrench. Position escutcheon on valve body with drain hole at the bottom. Place handle onto the brass stem extension and tighten handle seat.

5. Apretar la tuerca con llave ajustable. Coloca la placa decorativa en el cuerpo de la válvula con el orificio de drenaje en la base. Coloca la manija en la extensión del vástago de latón y aprieta el asiento de la manija.

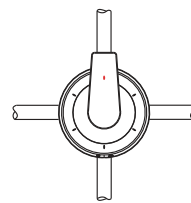
5. Serrer l'écrou avec une clé ajustable. Placer la rosace sur le corps du robinet avec le trou d'évacuation au fond. Placer la poignée sur l'extension de tige en laiton et serrer le support de la poignée.



6. Adjust handle position to control flowing pattern. Other position settings may or may not be used depending on the type of transfer cartridge purchased.

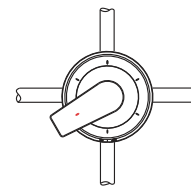
6. Ajusta la posición de la manija para controlar el patrón de fluido. Pueden usarse o no otras configuraciones de posición dependiendo del tipo de cartucho de transferencia comprado.

6. Ajuster la position de la poignée pour contrôler le débit. D'autres paramètres de position peuvent être utilisés ou non en fonction du type de cartouche de transfert acheté.



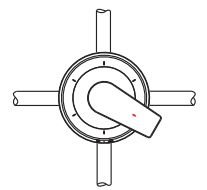
water flow from outlet 1  
flujo de agua salida 1

Fig.1



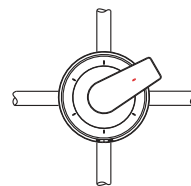
water flow from outlet 3  
flujo de agua salida 3

Fig.2



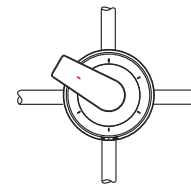
water flow from outlet 2  
flujo de agua salida 2

Fig.3



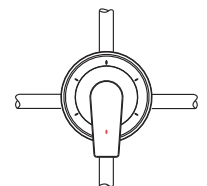
water flow from outlet 1 & 2  
flujo de agua salida 1 & 2

Fig.4



water flow from outlet 1 & 3  
flujo de agua salida 1 & 3

Fig.5



water flow from outlet 2 & 3  
flujo de agua salida 2 & 3

Fig.6