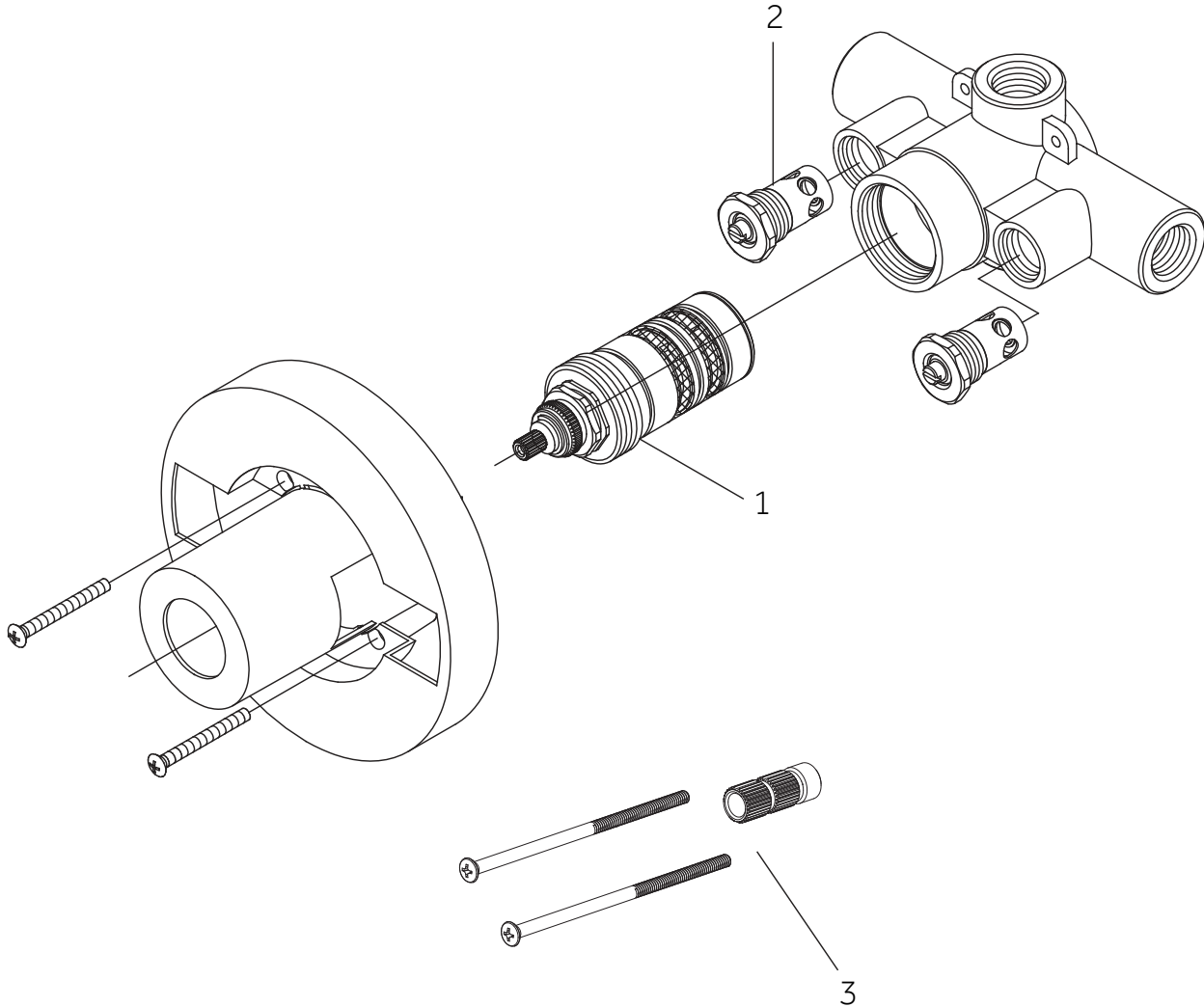


VASSOR

THERMOSTATIC SHOWER SYSTEM WITH BODY SPRAYS AND HAND SHOWER
 SISTEMA DE DUCHA TERMOSTÁTICO CON ROCIADORES CORPORALES Y MANODUCHA
 SYSTÈME DE DOUCHE THERMOSTATIQUE AVEC JUMELLES CORPORELLES ET DOUCHETTE À MAIN
 SKU: 955124



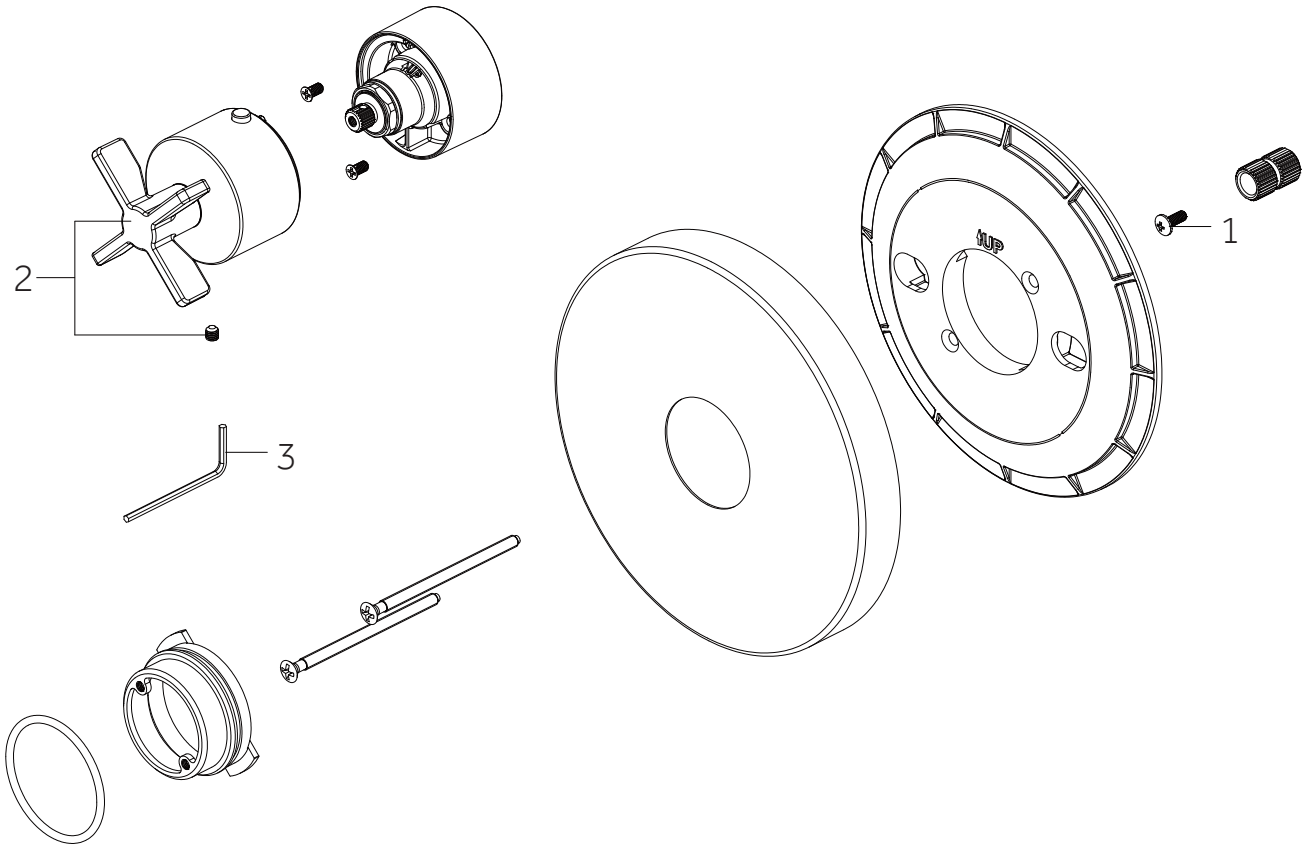
No.	Part Name	Piece	Nombre de pieza	Part No.
1	1/2" Thermostatic Valve Cartridge 3/4" Thermostatic Valve Cartridge	1/2" Cartucho de válvula termostática 3/4" Cartucho de válvula termostática	1/2" Cartouche de vanne thermostatique 3/4" Cartouche de vanne thermostatique	SH6004CRT SH6006CRT
2	Check valves & Stops - SH6004 Check valves & Stops - SH6006	Válvula de retención y parada - SH6004 Válvula de retención y parada - SH6006	Clapet anti-retour et arrêt - SH6004 Clapet anti-retour et arrêt - SH6006	OBPF3654851 OBPF3CT1002
3	Optional Extension Kit	Juego de extensión opcional	Trousse d'extension en option	SH6004EXT

*Specify Finish / Especifica el Acabado / Spécifiez la Finition

Code: SH6004, SH6006

VASSOR

THERMOSTATIC SHOWER SYSTEM WITH BODY SPRAYS AND HAND SHOWER
 SISTEMA DE DUCHA TERMOSTÁTICO CON ROCIADORES CORPORALES Y MANODUCHA
 SYSTÈME DE DOUCHE THERMOSTATIQUE AVEC JUMELLES CORPORELLES ET DOUCHETTE À MAIN
 SKU: 955124



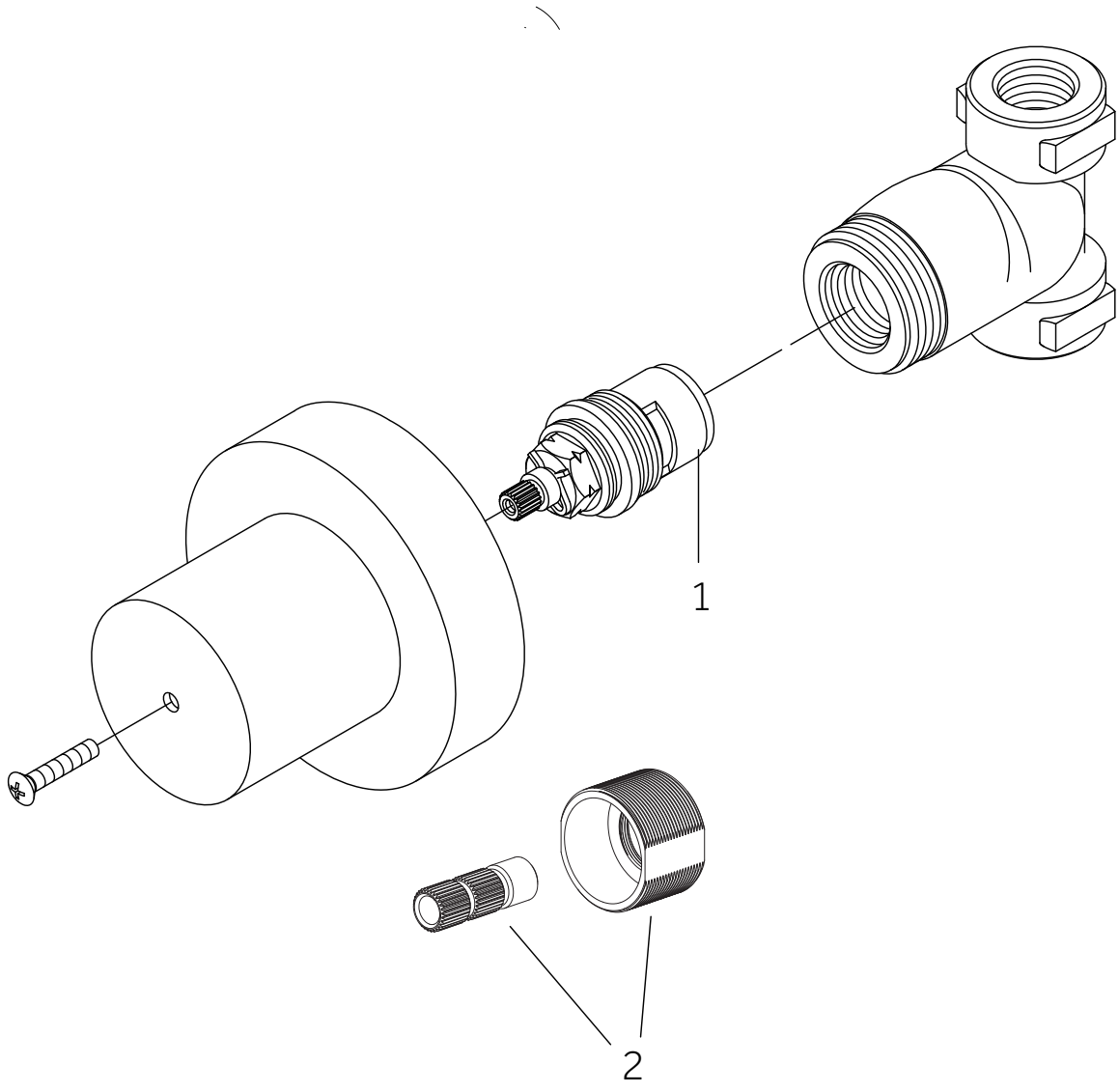
No.	Part Name	Nombre de pieza	Pièce	Part No.
1	Screw	Tornillo	Vis	OBPF150142
2	Handle	Llave	Manche	OBPF13129
3	2.5mm Hex Allen Wrench	2.5mm Hex Llave Allen	2.5mm Hex Clé hexagonale	OBPF1RP70221

*Specify Finish / Especifica el Acabado / Spécifiez la Finition

Code: SHVA9009

VASSOR

THERMOSTATIC SHOWER SYSTEM WITH BODY SPRAYS AND HAND SHOWER
 SISTEMA DE DUCHA TERMOSTÁTICO CON ROCIADORES CORPORALES Y MANODUCHA
 SYSTÈME DE DOUCHE THERMOSTATIQUE AVEC JUMELLES CORPORELLES ET DOUCHETTE À MAIN
 SKU: 955124



No.	Part Name	Piece	Nombre de pieza	Part No.
1	1/2" Volume Control Valve Cartridge 3/4" Volume Control Valve Cartridge	Cartucho De Valvula De Control De Volumen De 1/2" Cartucho De Valvula De Control De Volumen De 1/2"	Valve de Contrôle de Volume 1/2" Valve de Contrôle de Volume 3/4"	SH6020CRT SH6040CRT
2	Optional Extension Kit	Juego de extensión opcional	Trousse d'extension en option	SH6020EXT

*Specify Finish / Especifica el Acabado / Spécifiez la Finition

Code: SH6020, SH6040

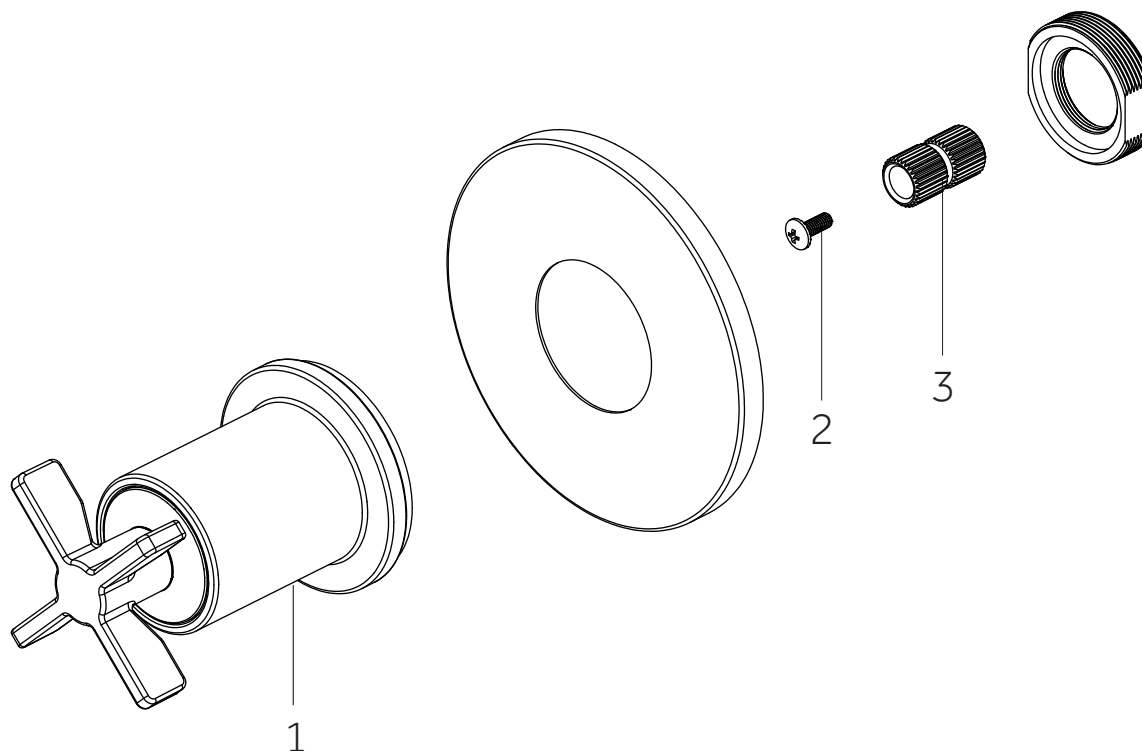
VASSOR

THERMOSTATIC SHOWER SYSTEM WITH BODY SPRAYS AND HAND SHOWER

SISTEMA DE DUCHA TERMOSTÁTICO CON ROCIADORES CORPORALES Y MANODUCHA

SYSTÈME DE DOUCHE THERMOSTATIQUE AVEC JUMELLES CORPORELLES ET DOUCHETTE À MAIN

SKU: 955124



No.	Part Name	Nombre de pieza	Pièce	Part No.
1	Handle Assembly	Ensamblaje de la Manija	Manette	OBPF7F13082*
2	Screw	Tornillo	Vis	OBPF150142
3	Connector	Conector	Raccorder	OBPF870350

*Specify Finish / Especifica el Acabado / Spécifiez la Finition

Code: SHVA9007

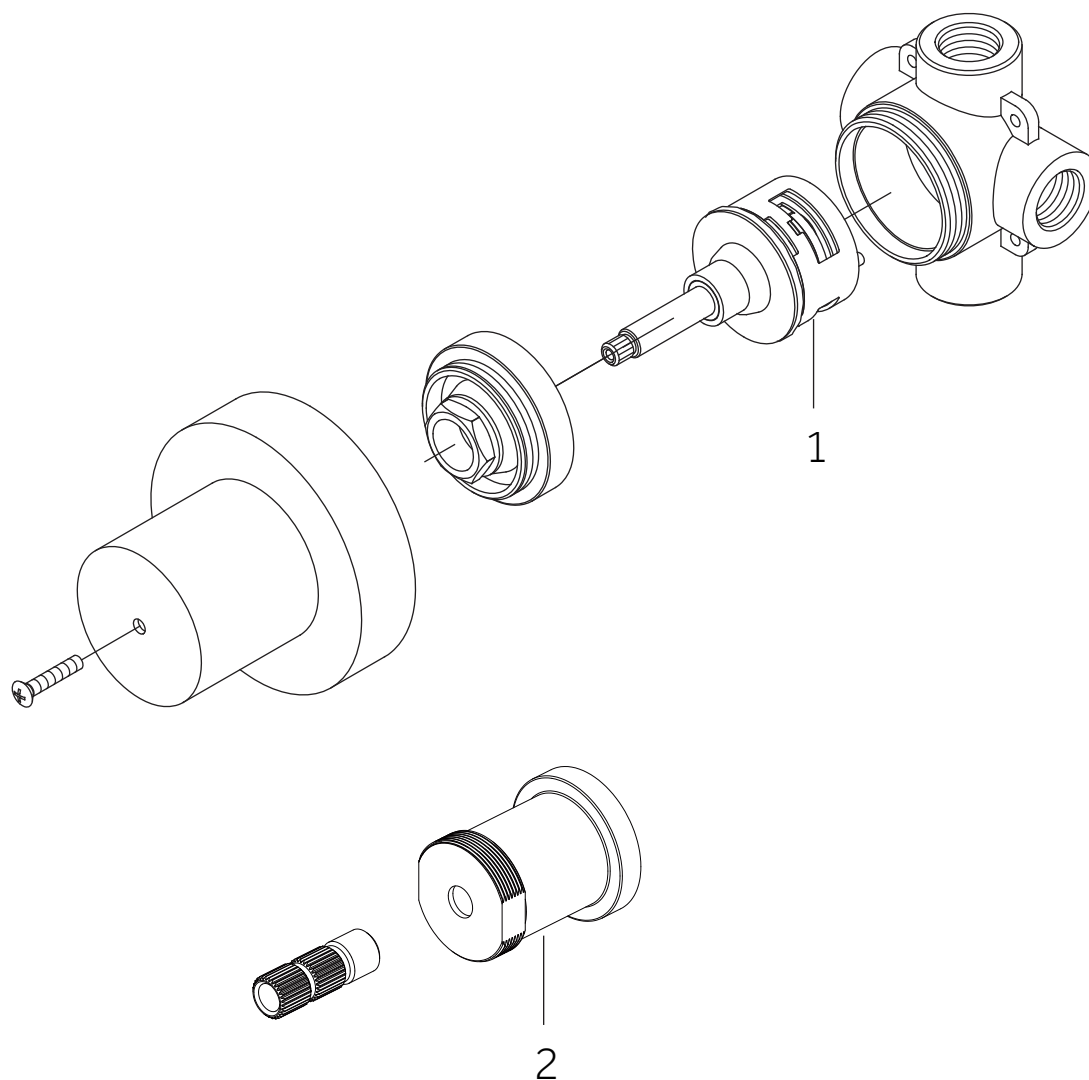
VASSOR

THERMOSTATIC SHOWER SYSTEM WITH BODY SPRAYS AND HAND SHOWER

SISTEMA DE DUCHA TERMOSTÁTICO CON ROCIADORES CORPORALES Y MANODUCHA

SYSTÈME DE DOUCHE THERMOSTATIQUE AVEC JUMELLES CORPORELLES ET DOUCHETTE À MAIN

SKU: 955124



No.	Part Name	Nom de la pièce	Pieza	Part No.
1	6 Way Cartridge CALGreen cartridge (3Way)	Cartucho de seis vías Cartucho CALGreen (tres vías)	Cartouche à 6 voies Cartouche CALGreen (3 voies)	SH6180 SH6150
2	Optional extension kits	Juego de extensión opcional	Trousse d'extension en option	SH6101EXT

Code: SH6103, SH6101

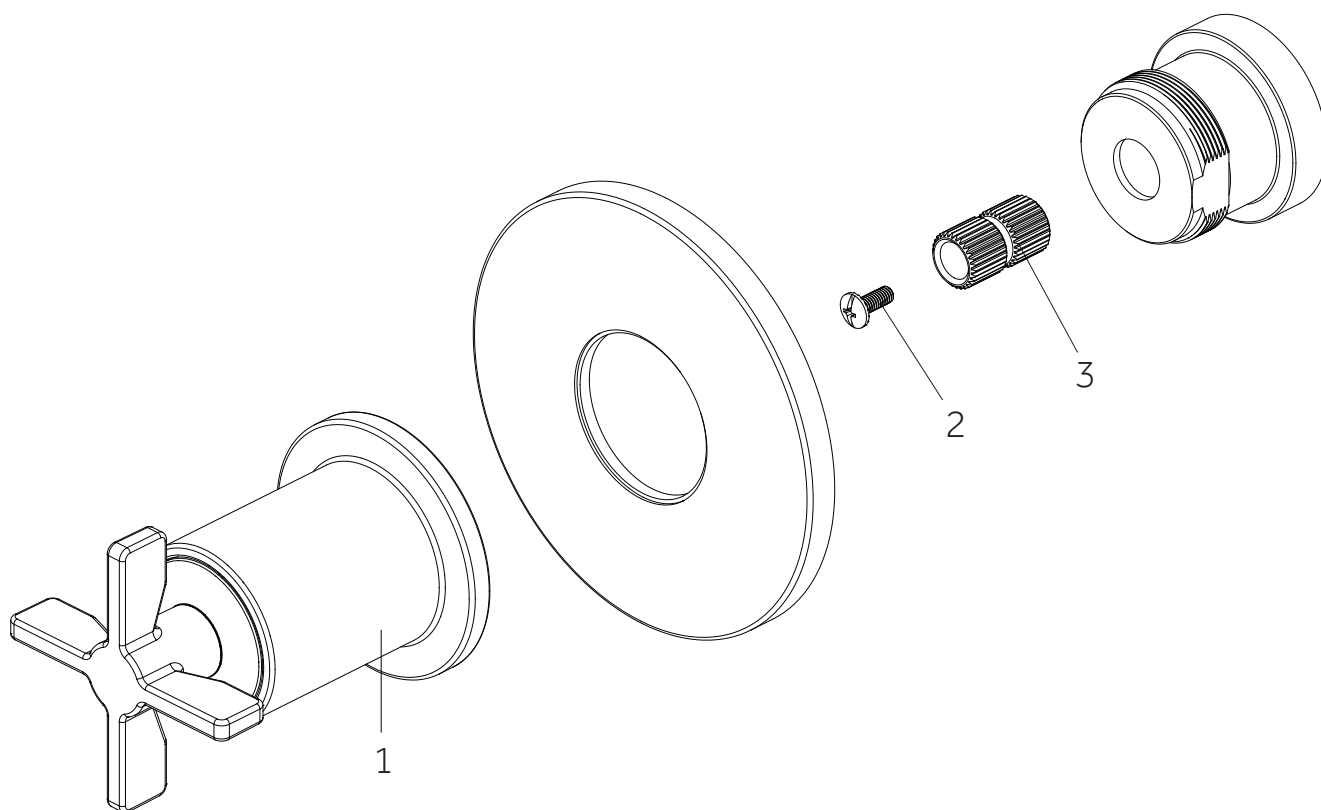
VASSOR

THERMOSTATIC SHOWER SYSTEM WITH BODY SPRAYS AND HAND SHOWER

SISTEMA DE DUCHA TERMOSTÁTICO CON ROCIADORES CORPORALES Y MANODUCHA

SYSTÈME DE DOUCHE THERMOSTATIQUE AVEC JUMELLES CORPORELLES ET DOUCHETTE À MAIN

SKU: 955124



No.	Part Name / Nombre de pieza / Pièce	Part No.
1	Handle Assembly / Ensamblaje de la Manija / Manette	OBPF7F13082*
2	Screw / Tornillo / Vis	OBPF150142
3	Connector / Conector / Raccorder	OBPF870350

*Specify Finish / Especifica el Acabado / Spécifiez la Finition

Code: SHVA9005