

STANDARD TWO-PIECE TOILET

INODORO ESTÁNDAR DE DOS PIEZAS TOILETTE DEUX PIÈCES STANDARD

SKU: 948422, 948430, 948435, 946604, 948437, 948425, 948426, 948429, 945956, 948427, 953742, 953744, 953840

BEFORE YOU BEGIN

We recommend consulting a professional if you are unfamiliar with installing plumbing fixtures. Signature Hardware accepts no liability for any damage to the faucet, plumbing, sink, counter top, or for personal injury during installation.

Observe all local plumbing and building codes. Unpack and inspect the product for shipping damage. If any damage is found, contact our Customer Relations team via live chat at www.signaturehardware.com or by emailing support@signaturehardware.com.

ANTES DE COMENZAR

Le recomendamos que consulte a un profesional si no sabe cómo instalar accesorios de plomería. Signature Hardware no asume ninguna responsabilidad con respecto a los daños causados al inodoro, sistema de plomería, suelo o daños personales durante la instalación.

Cumpla con todas las normas locales de plomería y construcción.

Desempaque e inspeccione el producto para determinar si tiene daños por el envío. Si tiene daños, comuníquese con nuestro equipo de Relaciones con el Cliente por chat en directo en www.signaturehardware.com o por correo electrónico a support@signaturehardware.com.

AVANT DE COMMENCER

Nous vous recommandons de consulter un professionnel si vous n'avez pas d'expérience dans l'installation d'appareils de plomberie. Signature Hardware décline toute responsabilité en cas de dommage au robinet, à la plomberie, à l'évier, au comptoir ou de blessure corporelle lors de l'installation.

Respectez tous les codes locaux de plomberie et de construction.

Déballez et inspectez le produit pour vérifier qu'il n'a pas été endommagé pendant le transport. Si un dommage est constaté, communiquez avec notre équipe des relations avec la clientèle au www.signaturehardware.com ou par mail support@signaturehardware.com.

GETTING STARTED

Ensure that you have gathered all the required materials that are needed for the installation.

CÓMO COMENZAR

Asegúrese de haber reunido todos los materiales necesarios para la instalación.

PREMIERS PAS

Assurez-vous d'avoir réuni tout le matériel nécessaire à l'installation.

ADDITIONAL QUESTIONS?

Still need help? Check out our Help Center at www.signaturehardware.com for product and warranty information, or contact us through live chat or by emailing support@signaturehardware.com.

¿MÁS PREGUNTAS?

Todavía necesita ayuda. Consulte nuestro Centro de Ayuda en www.signaturehardware.com para obtener información de productos y garantías o comuníquese con nosotros por chat directo o enviando un correo electrónico a support@signaturehardware.com.

D'AUTRES QUESTIONS?

Si vous avez encore besoin de l'aide. Veuillez consultez notre centre d'aide à l'adresse www.signaturehardware.com pour obtenir des informations sur les produits et la garantie ou veuillez nous contacter par clavardage en direct ou par courriel à l'adresse support@signaturehardware.com.

REVISED 07/17/2024

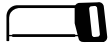
CODES: SHAM200, SHAM240, SHBR200A, SHBR240A, SHKL200, SHKW200, SHKW240, SHSR200, SHSR240, SHPR200, SHPR240, SHBD250, SHBD260, SHBD230, SHBD210, SHBD240, SHBD214, SHBD240EC, SHBD260S, SHBD200, SHBD200R, SHBD250EC, SHBD255, SHRL240, SHRL200, SHMS111001, SHMS111002

STANDARD TWO-PIECE TOILET

INODORO ESTÁNDAR DE DOS PIEZAS
TOILETTE DEUX PIÈCES STANDARD

SKU: 948422, 948430, 948435, 946604, 948437, 948425, 948426, 948429, 945956, 948427, 953742, 953744, 953840

TOOLS AND MATERIALS: HERRAMIENTAS Y MATERIALES: OUTILS ET MATÉRIEL:



Hacksaw
Sierra para
metales
Scie à métaux



Wax Ring
Anillo de cera
Anneau de cire



Socket Wrench
Llave de dados
Clé à douille



Phillips
Screwdriver
Destornillador
Phillips
Tournevis cruciforme



Adjustable Wrench
Llave Ajustable
Clé ajustable



Tape Measure
Cinta métrica
Ruban à mesurer



Level
Nivelador
Niveau



Closet Flange
Brida del Inodoro



Closet Bolts
Pernos del inodoro
Boulons de placard

BEFORE INSTALLATION ANTES DE LA INSTALACIÓN AVANT L'INSTALLATION

1. Carefully inspect near the existing toilet to see if the toilet has a supply shut-off valve below the tank. If it does not, install one before installing the new toilet.

1. *Revise cuidadosamente alrededor del inodoro actual para ver si el inodoro tiene una válvula de cierre de suministro debajo del tanque. Si no es así, instale una antes de colocar el nuevo inodoro.*

1. *Inspectez soigneusement près des toilettes existantes pour voir si les toilettes ont une vanne d'arrêt d'alimentation sous le réservoir. Si ce n'est pas le cas, installez-en un avant d'installer la nouvelle toilette.*

2. Confirm that there is enough floor space to install the toilet unit and that the bathroom door will open/close without obstruction.

2. *Confirme que haya suficiente espacio en el piso para instalar el inodoro y que la puerta del baño abra y/o cierre sin obstrucciones.*

2. *Confirmez qu'il y a suffisamment d'espace au sol pour installer les toilettes et que la porte de la salle de bain s'ouvrira/fermera sans obstruction.*

3. Inspect and install new closet flange if needed. Do not install toilet unless closet flange is in good condition.

3. *Revise e instale la nueva brida del inodoro. No instale el inodoro a menos que la brida del inodoro se encuentre en buenas condiciones.*

3. *Inspectez et installez une nouvelle bride de placard si nécessaire. N'installez pas les toilettes à moins que la bride du placard ne soit en bon état.*

STANDARD TWO-PIECE TOILET

INODORO ESTÁNDAR DE DOS PIEZAS

TOILETTE DEUX PIÈCES STANDARD

SKU: 948422, 948430, 948435, 946604, 948437, 948425, 948426, 948429, 945956, 948427, 953742, 953744, 953840

4. Allow wax seal to reach room temperature before installation to ensure proper seal.

4. Permita que el sello de cera alcance temperatura ambiente antes de la instalación para garantizar un sellado adecuado.

4. Laisser le joint de cire atteindre la température ambiante avant l'installation pour assurer une bonne étanchéité.

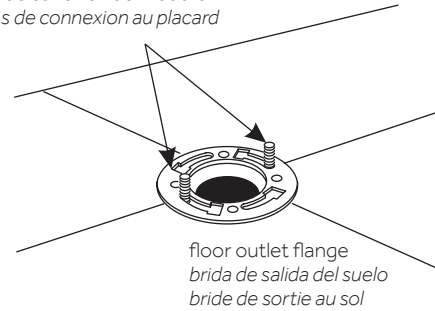
INSTALLATION INSTALACIÓN INSTALLATION

1. Place two new closet bolts into the slot on the toilet flange.

1. Coloque dos nuevos pernos de inodoro en la ranura de la brida del inodoro.

1. Placez deux nouveaux boulons de placard dans la fente sur la bride de la toilette.

closet-connection bolts
pernos de conexión del inodoro
boulons de connexion au placard



STANDARD TWO-PIECE TOILET

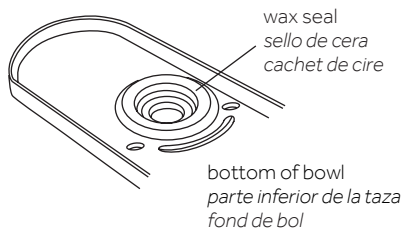
INODORO ESTÁNDAR DE DOS PIEZAS TOILETTE DEUX PIÈCES STANDARD

SKU: 948422, 948430, 948435, 946604, 948437, 948425, 948426, 948429, 945956, 948427, 953742, 953744, 953840

2. Lay toilet on to its side (use cardboard to cushion the ceramic and prevent damage). Install the wax seal evenly around the waste flange horn. Place a bead of sealant on bottom of toilet foot.

2. Coloque el inodoro de costado (utilice un cartón para amortiguar la cerámica y evitar daños). Instale el sello de cera de forma uniforme alrededor del costado de la brida para desechos. Aplique una gota de sellador en la parte inferior de la base del inodoro.

2. Couchez les toilettes sur le côté (utilisez du carton pour amortir la céramique et éviter les dommages). Installez le joint de cire uniformément autour de la corne de la bride de vidange. Placer un cordon de scellant sous le pied des toilettes.



3. Align and lower toilet over flange and bolts. Apply your full body weight around the toilet to set seal.

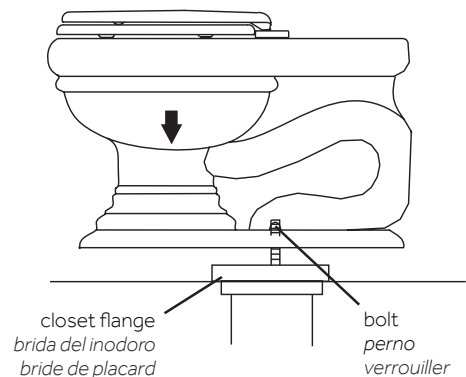
Note: Make sure to not lift or rock the bowl after placement. If the watertight seal breaks. The wax seal will need to be replaced, or there will be a risk of external leakage.

3. Alinee y baje el inodoro sobre la brida y los pernos. Aplique todo su peso sobre el inodoro para sellar.

Nota: Asegúrese de no levantar o mover la taza después de colocarla. Si el sello hermético se rompe. El sello de cera deberá ser reemplazado, ya que de lo contrario se correrá el riesgo de una filtración externa.

3. Alineez et abaissez la toilette sur la bride et les boulons. Appliquez tout le poids de votre corps autour des toilettes pour fixer l'étanchéité.

Remarque: Assurez-vous de ne pas soulever ou basculer le bol après le placement. Si le joint d'étanchéité se brise. Le sceau de cire devra être remplacé, sinon il y aura un risque de fuite externe.



STANDARD TWO-PIECE TOILET

INODORO ESTÁNDAR DE DOS PIEZAS TOILETTE DEUX PIÈCES STANDARD

SKU: 948422, 948430, 948435, 946604, 948437, 948425, 948426, 948429, 945956, 948427, 953742, 953744, 953840

4. Place bolt cap base on bolt, then place metal washer and nut. Alternately tighten the flange nuts until the bowl is seated to the floor.

Note: Ensure that toilet is level before fully tightening closet bolts.

Note: Overtightening may cause breakage or chipping.

4. Coloque la base de la tapa del perno sobre este, luego coloque la arandela de metal y la tuerca. Ajuste de forma alterna las tuercas de la brida hasta que la taza quede asentada sobre el piso.

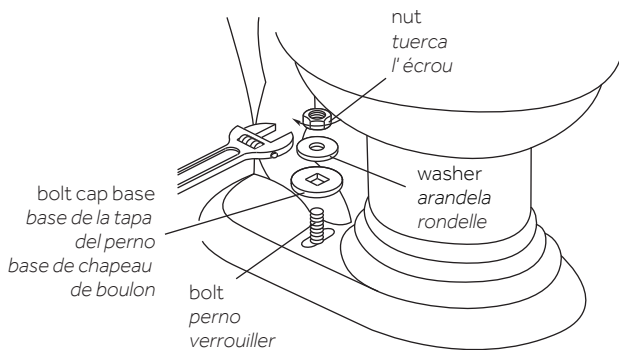
Nota: Asegúrese de que el inodoro esté nivelado antes de ajustar firmemente los pernos del inodoro.

Nota: Si ajusta en exceso, puede provocar fracturas o astillamiento.

4. Placez la base du capuchon de boulon sur le boulon, puis placez la rondelle métallique et l'écrou. Serrez alternativement les écrous de bride jusqu'à ce que la cuvette repose sur le sol.

Remarque: Assurez-vous que la toilette est de niveau avant de serrer complètement les boulons du placard.

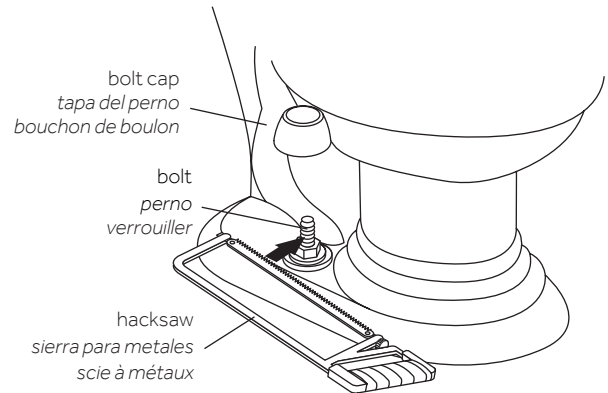
Remarque: Un serrage excessif peut provoquer des cassures ou des éclats.



5. If bolts extend more than 1/4" (6mm) over top of the nuts, cut off excess. Conceal with bolt cap.

5. Si los pernos sobresalen más de 1/4" (6 mm) sobre la parte superior de las tuercas, corte el exceso. Oculte con la tapa del perno.

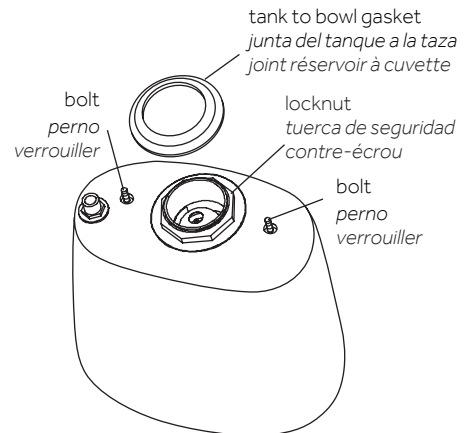
5. Si les boulons dépassent de plus de 1/4 po (6 mm) au-dessus des écrous, coupez l'excédent. Dissimuler avec un capuchon de boulon.



6. Position tank on bowl by centering gasket on bowl inlet.

6. Coloque el tanque sobre la taza centrando el empaque en la entrada.

6. Positionner le réservoir sur la cuvette en centrant le joint sur l'entrée de la cuvette.



STANDARD TWO-PIECE TOILET

INODORO ESTÁNDAR DE DOS PIEZAS TOILETTE DEUX PIÈCES STANDARD

SKU: 948422, 948430, 948435, 946604, 948437, 948425, 948426, 948429, 945956, 948427, 953742, 953744, 953840

7. Assemble washers and nuts to tank bolts. Alternately tighten nuts so that tank stays level. Be sure, nuts are tight enough to achieve a watertight seal.

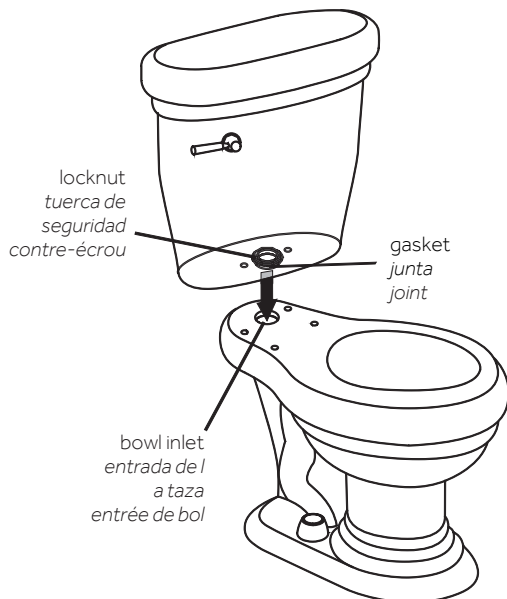
Note: Overtightening may cause breakage or chipping.

7. Ensamble las arandelas y las tuercas en los pernos del tanque. Apriete alternadamente las tuercas para que el tanque permanezca nivelado. Asegúrese que las tuercas estén lo suficientemente ajustadas para lograr el sello impermeable. No ajuste demasiado

Nota: Si ajusta en exceso, puede provocar fracturas o astillamiento.

7. Assemblez les rondelles et les écrous aux boulons du réservoir. Serrez les écrous en alternance pour que le réservoir reste de niveau. Assurez-vous que les écrous sont suffisamment serrés pour obtenir un joint étanche.

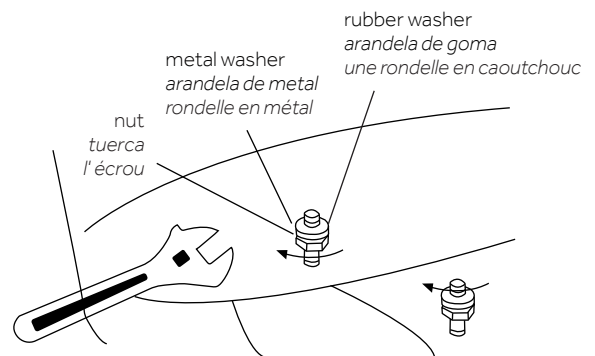
Remarque: Un serrage excessif peut provoquer des cassures ou des éclats.



8. Check for leakage at fittings, tighten or correct as needed.

8. Compruebe que no existan fugas en los accesorios, apriete y corrija conforme sea necesario.

8. Vérifiez s'il y a des fuites au niveau des raccords, serrez ou corrigez si nécessaire.



STANDARD TWO-PIECE TOILET

INODORO ESTÁNDAR DE DOS PIEZAS

TOILETTE DEUX PIÈCES STANDARD

SKU: 948422, 948430, 948435, 946604, 948437, 948425, 948426, 948429, 945956, 948427, 953742, 953744, 953840

9. **Water supply connection:** Connect the flexible supply line from the stop valve to the toilet fill valve. Make sure not to use sealants on supply fittings. Hand tighten supply line, then open stop valve and look closely for any water leaks. Adjust the tank water height to the indication mark on the flush valve tube.

9. **Conexión del suministro de agua:** Conecte la tubería de suministro flexible desde la válvula de cierre a la válvula de llenado del inodoro. Asegúrese de no utilizar selladores sobre las conexiones del suministro. Ajuste manualmente la tubería de suministro y luego abra la válvula de cierre y revise cuidadosamente si existen filtraciones de agua. Ajuste el nivel del agua del tanque hasta la marca en la válvula de descarga.

9. **Connexion d'alimentation en eau:** Connectez la conduite d'alimentation flexible de la vanne d'arrêt à la vanne de remplissage des toilettes. Assurez-vous de ne pas utiliser de produits d'étanchéité sur les raccords d'alimentation. Main serrez la conduite d'alimentation, puis ouvrez la vanne d'arrêt et recherchez attentivement toute fuite d'eau. Ajustez la hauteur d'eau du réservoir à la marque d'indication sur le tube de la valve de chasse.

ADJUSTMENTS & TROUBLESHOOTING AJUSTES Y RESOLUCIÓN DE PROBLEMAS RÉGLAGES & DÉPANNAGE

Adjust fill valve water line level to proper height. To adjust the water level rotate the adjustable rod, and that will adjust the height of the float cup and change water level.

Ajuste el nivel de la línea de la válvula de llenado a la altura adecuada. Para ajustar el nivel del agua, gire la varilla ajustable, lo que ajustará la altura del flotador y cambiará el nivel del agua.

Réglez le niveau de la conduite d'eau de la vanne de remplissage à la bonne hauteur. Pour régler le niveau d'eau, faites pivoter la tige réglable, ce qui ajustera la hauteur de la coupelle du flotteur et changera niveau d'eau.

Note

Do not use toilet bowl cleaners containing bleach or chlorine. Use of such products can result in damage to tank components and may cause flooding and property damage.

Nota

No utilice limpiadores que contengan blanqueadores o cloro en la taza del inodoro. El uso de dichos productos provocará daños a los componentes del tanque y puede generar una inundación y daños a la propiedad.

Remarque

N'utilisez pas de nettoyeurs pour cuvette contenant de l'eau de Javel ou chlore. L'utilisation de tels produits peut entraîner des dommages aux composants du réservoir et peut provoquer une inondation et dommages à la propriété.

STANDARD TWO-PIECE TOILET

INODORO ESTÁNDAR DE DOS PIEZAS
TOILETTE DEUX PIÈCES STANDARD

SKU: 948422, 948430, 948435, 946604, 948437, 948425, 948426, 948429, 945956, 948427, 953742, 953744, 953840

CONFIRM OPERATION **CONFIRMAR LA OPERACIÓN** **CONFIRMER LE FONCTIONNEMENT**

Flush toilet several times and check all connections for leaks. Periodically check for leaks for several days following the installation.

Descargar el inodoro varias veces y revisar que ninguna conexión tenga pérdidas. Verificar periódicamente que no existan pérdidas durante varios días después de la instalación.

Tirez la chasse d'eau plusieurs fois et vérifiez toutes les connexions pour les fuites. Vérifiez périodiquement les fuites pendant plusieurs jours après l'installation.

Clean the outside surface of your vitreous china water closet with mild soap and warm water. Make sure to not use abrasive powder or liquid cleaners which can damage the product surface.

Limpie la superficie exterior del depósito del inodoro de porcelana vítrea, con jabón suave y agua tibia. Asegúrese de no usar limpiadores abrasivos líquidos o en polvo que puedan dañar la superficie del producto.

Nettoyez la surface extérieure de votre eau en porcelaine vitrifiée placard avec du savon doux et de l'eau tiède. Assurez-vous de n'utilisez pas de poudre abrasive ou de nettoyeurs liquides qui peuvent endommager la surface du produit.

Product is Fragile. To avoid breakage and possible injury handle with care! Over tightening of lock nut or coupling nut could result in breakage and flooding. Do not use cone washer with plastic supply line. Also make sure not use pipe dope or other silicon based materials to tighten supply coupling nut.

El producto es frágil. ¡Manéjese con cuidado para evitar que se rompa y provoque una posible lesión! Si aprieta excesivamente la tuerca de cierre o la de acoplamiento puede provocar una ruptura e inundación. No use una arandela cónica con una tubería de suministro plástica. Asimismo, asegúrese de no usar pegamento para tuberías o cualquier otro material a base de silicona para apretar la tuerca de acoplamiento del suministro.

Le produit est fragile. Pour éviter les bris et les blessures éventuelles, manipulez-le avec précaution! Un serrage excessif du contre-écrou ou l'écrou d'accouplement pourrait entraîner une rupture et une inondation. Fais ne pas utiliser de rondelle conique avec une conduite d'alimentation en plastique. Aussi assurez-vous de ne pas utiliser de pâte à joint ou d'autres produits à base de silicone matériaux pour serrer l'écrou d'accouplement d'alimentation.

STANDARD TWO-PIECE TOILET

INODORO ESTÁNDAR DE DOS PIEZAS

TOILETTE DEUX PIÈCES STANDARD

SKU: 948422, 948430, 948435, 946604, 948437, 948425, 948426, 948429, 945956, 948427, 953742, 953744, 953840

| Problem | Reason | Solution |
|------------------------------|---|---|
| Fill valve will not shut off | <ul style="list-style-type: none">- Water supply is closed- Float is stuck- Drain guard gets stuck- Flapper is stuck open- Water won't shut off in tank | <ul style="list-style-type: none">- Turn on water supply angle stop- Loosen fill valve nut and turn fill valve away from back of tank- Clean drain guard- Check chain length and flush valve seat- Turn off water, clean seal inside fill valve |
| Leakage | <ul style="list-style-type: none">- Flush Valve nut is loose- Flapper is not seated properly- Tank connection is not tight- Tank connection is not tight | <ul style="list-style-type: none">- Remove tank, assure flush valve hex nut is tight- Clean flush valve seat, replace flapper if necessary- Make sure the tank is properly tightened to the bowl- Make sure tank to bowl gasket is installed |
| Poor flush | <ul style="list-style-type: none">- Water level is not set properly- Low water pressure- Obstruction in the bowl- Short flush | <ul style="list-style-type: none">- Adjust the water level set to screw to assure water is at the minimum level line- Some fixtures require 20-35 psi to function properly- Plunger the bowl and clean the drain line as required- Adjust the chain length |

STANDARD TWO-PIECE TOILET

INODORO ESTÁNDAR DE DOS PIEZAS

TOILETTE DEUX PIÈCES STANDARD

SKU: 948422, 948430, 948435, 946604, 948437, 948425, 948426, 948429, 945956, 948427, 953742, 953744, 953840

| Problema | Razones | Solución |
|------------------------------------|--|---|
| La válvula de llenado no se cierra | <ul style="list-style-type: none">- El abasto de agua está cerrado- El flotador está atorado- La guarda de drenaje está atorada- El tapón está atorado abierto- El agua no se corta en el tanque | <ul style="list-style-type: none">- Abrir el abasto de agua, detener en ángulo- Aflojar la tuerca de la válvula de llenado y abrir la válvula, lejos de la parte posterior del tanque- Limpiar la guarda del drenaje- Revisar la longitud de la cadena y el asiento de la válvula de descarga- Cerrar el agua, limpiar el sello dentro de la válvula de llenado |
| Pérdidas | <ul style="list-style-type: none">- La válvula de llenado no está floja- El tapón no está asentado adecuadamente- La conexión del tanque no está apretada- La conexión del tanque no está apretada | <ul style="list-style-type: none">- Retirar el tanque, asegurarse que la tuerca hexagonal de la válvula de descarga esté apretada- Limpiar el asiento de la válvula de descarga reemplazar el tapón si es necesario- Asegurarse de que el tanque esté bien apretado en la taza- Asegurarse de que esté instalado el empaque entre el tanque y la taza |
| Descarga escasa | <ul style="list-style-type: none">- El nivel del agua no está regulado adecuadamente- Baja presión de agua- Obstrucción de la taza- Descarga corta | <ul style="list-style-type: none">- Ajustar el nivel del agua regulado con el tornillo, para asegurar que el agua esté en la línea del nivel mínimo- Algunas monturas requieren de 20 - 35 psi para funcionar adecuadamente- Desatascar la taza y limpiar la línea de drenaje según corresponda.- Ajustar la longitud de la cadena |

STANDARD TWO-PIECE TOILET

INODORO ESTÁNDAR DE DOS PIEZAS

TOILETTE DEUX PIÈCES STANDARD

SKU: 948422, 948430, 948435, 946604, 948437, 948425, 948426, 948429, 945956, 948427, 953742, 953744, 953840

| Problème | Raison | La solution |
|---|---|---|
| La vanne de remplissage ne se ferme pas | <ul style="list-style-type: none">- L'approvisionnement en eau est fermé- Le flotteur est bloqué- Le protecteur de vidange se coince- Le clapet est bloqué en position ouverte- L'eau ne s'arrête pas dans le réservoir | <ul style="list-style-type: none">- Activer la butée d'angle d'alimentation en eau- Desserrez l'écrou de la vanne de remplissage et éloignez la vanne de remplissage de l'arrière du réservoir- Nettoyez la protection de vidange- Vérifiez la longueur de la chaîne et le siège de la valve de rinçage- Fermez l'eau, nettoyez le joint à l'intérieur de la vanne de remplissage |
| Fuite | <ul style="list-style-type: none">- L'écrou de la valve de chasse est desserré- Le clapet n'est pas bien en place- La connexion du réservoir n'est pas étanche- La connexion du réservoir n'est pas étanche | <ul style="list-style-type: none">- Retirez le réservoir, assurez-vous que l'écrou hexagonal de la valve de chasse est bien serré- Nettoyer le siège du robinet de chasse, remplacer le clapet si nécessaire- Assurez-vous que le réservoir est bien serré à la cuvette- Assurez-vous que le joint du réservoir à la cuvette est installé |
| Mauvaise chasse d'eau | <ul style="list-style-type: none">- Le niveau d'eau n'est pas réglé correctement- Basse pression d'eau- Obstruction dans le bol- Courte chasse | <ul style="list-style-type: none">- Ajustez le niveau d'eau à visser pour vous assurer que l'eau est au minimum ligne de niveau- Certains luminaires nécessitent 20-35 psi pour fonctionner correctement- Plongez le bol et nettoyez la conduite de vidange au besoin- Ajuster la longueur de la chaîne |