

## IN-WALL SHOWER DIVERTER TRIM

DESVIADOR DE DUCHA DE PARED

GARNITURE DINVERSEUR DE DOUCHE INTÉGRÉE

SKU: 955085-L, 955085-C

### BEFORE YOU BEGIN

We recommend consulting a professional if you are unfamiliar with installing plumbing fixtures. Signature Hardware accepts no liability for any damage to the faucet, plumbing, sink, counter top, or for personal injury during installation.

Observe all local plumbing and building codes. Unpack and inspect the product for shipping damage. If any damage is found, contact our Customer Relations team via live chat at [www.signaturehardware.com](http://www.signaturehardware.com) or by emailing [support@signaturehardware.com](mailto:support@signaturehardware.com).

### ANTES DE COMENZAR

*Le recomendamos que consulte a un profesional si no sabe cómo instalar accesorios de plomería. Signature Hardware no asume ninguna responsabilidad con respecto a los daños causados al inodoro, sistema de plomería, suelo o daños personales durante la instalación.*

*Cumpla con todas las normas locales de plomería y construcción.*

*Desempaque e inspeccione el producto para determinar si tiene daños por el envío. Si tiene daños, comuníquese con nuestro equipo de Relaciones con el Cliente por chat en directo en [www.signaturehardware.com](http://www.signaturehardware.com) o por correo electrónico a [support@signaturehardware.com](mailto:support@signaturehardware.com).*

### AVANT DE COMMENCER

*Nous vous recommandons de consulter un professionnel si vous n'avez pas d'expérience dans l'installation d'appareils de plomberie. Signature Hardware décline toute responsabilité en cas de dommage au robinet, à la plomberie, à l'évier, au comptoir ou de blessure corporelle lors de l'installation.*

*Respectez tous les codes locaux de plomberie et de construction.*

*Déballiez et inspectez le produit pour vérifier qu'il n'a pas été endommagé pendant le transport. Si un dommage est constaté, communiquez avec notre équipe des relations avec la clientèle au [www.signaturehardware.com](http://www.signaturehardware.com) ou par mail [support@signaturehardware.com](mailto:support@signaturehardware.com).*

### GETTING STARTED

Ensure that you have gathered all the required materials that are needed for the installation.

### CÓMO COMENZAR

*Asegúrese de haber reunido todos los materiales necesarios para la instalación.*

### PREMIERS PAS

*Assurez-vous d'avoir réuni tout le matériel nécessaire à l'installation.*

### ADDITIONAL QUESTIONS?

Still need help? Check out our Help Center at [www.signaturehardware.com](http://www.signaturehardware.com) for product and warranty information, or contact us through live chat or by emailing [support@signaturehardware.com](mailto:support@signaturehardware.com).

### ¿MÁS PREGUNTAS?

*Todavía necesita ayuda. Consulte nuestro Centro de Ayuda en [www.signaturehardware.com](http://www.signaturehardware.com) para obtener información de productos y garantías o comuníquese con nosotros por chat directo o enviando un correo electrónico a [support@signaturehardware.com](mailto:support@signaturehardware.com).*

### D'AUTRES QUESTIONS?

*Si vous avez encore besoin de l'aide. Veuillez consultez notre centre d'aide à l'adresse [www.signaturehardware.com](http://www.signaturehardware.com) pour obtenir des informations sur les produits et la garantie ou veuillez nous contacter par clavardage en direct ou par courriel à l'adresse [support@signaturehardware.com](mailto:support@signaturehardware.com).*

REVISED 08/13/2024

CODES: SH6103, SH6101, SHEL441004, SHEL441005, SHEL441006

## IN-WALL SHOWER DIVERter TRIM

DESVIADOR DE DUCHA DE PARED

GARNITURE DINVERSEUR DE DOUCHE INTÉGRÉE

SKU: 955085-L, 955085-C

### TOOLS AND MATERIALS: HERRAMIENTAS Y MATERIALES: OUTILS ET MATÉRIEL:



Plumbers Tape  
Cinta de Fontanería  
Ruban de Plomberie



Safety Glasses  
Gafas de seguridad  
Lunettes de protection



Adjustable Wrench  
Llave ajustable  
Clé ajustable



Pliers  
Pinzas  
de punta  
Pince



Phillips Screwdriver  
Destornillador Phillips  
Tournevis cruciforme



Long-nose Pliers  
Pinzas de punta  
Pince à long bec



Hex Wrench  
Llave hexagonal  
Clé hexagonale



Thread Sealant  
Sellador de rosca  
Produit d'étanchéité  
pour joints filetés



Tape Measure  
Cinta métrica  
Ruban à mesurer

### BEFORE INSTALLATION ANTES DE LA INSTALACIÓN AVANT L'INSTALLATION

1. Do not apply direct heat to the transfer valve body. Excessive heat will damage the plastic valve components and plastic guard.

1. No aplique calor directo al cuerpo de la válvula de transferencia. El calor excesivo dañará los componentes de plástico de la válvula y la guarda de plástico.

1. N'appliquez pas de chaleur directe sur le corps de la vanne de transfert. Une chaleur excessive peut endommager les composants en plastique de la vanne et la protection en plastique.

2. Do not remove the plaster guard from the transfer valve until instructed to do so.

2. No retire la guarda de masilla de la válvula de transferencia hasta que se le indique hacerlo.

2. Ne retirez pas la protection de plâtre de la vanne de transfert avant d'en avoir reçu l'instruction.

3. For installation, the transfer valve is aligned with the thermostatic and volume control valve.

3. Para instalar, la válvula de transferencia se alinea con la válvula de control termostática y de volumen.

3. Pour l'installation, la vanne de transfert est alignée avec le robinet thermostatique et la vanne de réglage du volume.

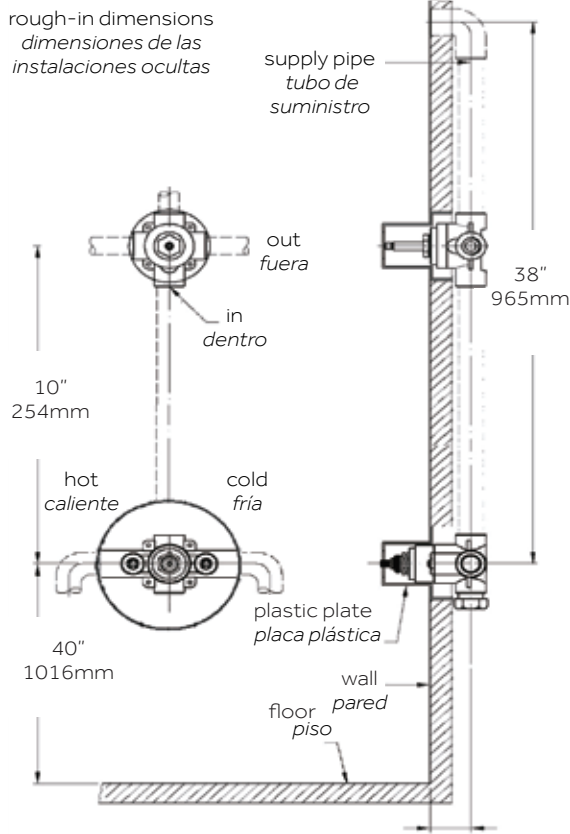
# ELITA

## IN-WALL SHOWER DIVERTER TRIM

## DESVIADOR DE DUCHA DE PARED

## GARNITURE DINVERSEUR DE DOUCHE INTÉGRÉE

SKU: 955085-L, 955085-C



MAX 2-1/4" - 57.15mm  
MIN 1-3/4" - 44.45mm

## VALVE INSTALLATION INSTALACIÓN DE VÁLVULA INSTALLATION DES VANNES

1. Shut off the main water supply. Flush all pipes thoroughly before installation.

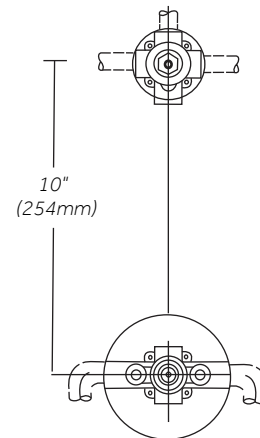
1. Cierre la alimentación principal de agua.

1. Coupez l'alimentation en eau principale. Vidangez soigneusement tous les tuyaux avant installation.

2. Recommended valve depth is 1-5/8" min to 2-3/8" max from the center of the valve to the finished wall. The distance from the supply valve center to the transfer valve must be minimum of 16" (400mm).

2. La profundidad recomendada para la válvula es de 1-5/8" mín. a 2-3/8" máx desde el centro de la válvula hasta la pared terminada. La distancia desde el centro de la válvula de suministro hasta la válvula de transferencia debe ser de un mínimo de 16" (400mm).

2. La profondeur recommandée pour le robinet se situe entre 41 et 60 mm (1-5/8 et 2-3/8 po) depuis le centre du robinet jusqu'au mur fini, comme illustré. La distance entre le centre de la vanne d'alimentation et la vanne de transfert doit être d'au moins 400 mm (16 po).



## IN-WALL SHOWER DIVERTER TRIM

DESVIADOR DE DUCHA DE PARED

GARNITURE D'INVERSEUR DE DOUCHE INTÉGRÉE

SKU: 955085-L, 955085-C

3. In the wall, make a minimum hole of 4" diameter for the transfer valve installation. Secure valve to wood blocking.

3. Haga un orificio mínimo de 4 pulgadas de diámetro en la pared, para la instalación de la válvula de transferencia. Asegure la válvula al bloque de madera.

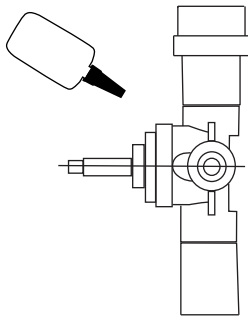
3. Dans le mur, percez un trou de 10 cm (4 po) minimum pour l'installation de la vanne de transfert. Attachez la vanne sur les blocs de bois.

4. Apply thread sealant to inlet port threads and connect the water supply to the transfer valve inlet.

4. Aplique sellador de rosca a las roscas del puerto de entrada y conecte el suministro de agua a la entrada de la válvula de transferencia.

4. Appliquez du produit d'étanchéité sur le filetage de l'orifice d'entrée et raccordez l'alimentation en eau à l'entrée de la vanne de transfert.

thread sealant  
sellador de rosca  
Produit d'étanchéité  
pour joints filetés



5. The plaster guard is used as the installation guide for the valve. The plaster guard should be flush with the finished wall once the transfer valve is installed.

5. La guarda de masilla se usa como guía de instalación para la válvula. La guarda de masilla debe estar al ras con la pared acabada una vez que esté instalada la válvula de transferencia.

5. La protection de plâtre est utilisée comme guide pour l'installation de la vanne. La protection de plâtre doit être à fleur du mur fini une fois la vanne de transfert installée.

6. Connect the inlet of the transfer valve with the outlet of the supply valve in the 1/2" or 3/4" pipe or tube, using the inlet and outlet arrows as a guide.

6. Conecte la entrada de la válvula de transferencia con la salida de la válvula de suministro en el tubo o caño de 1/2 pulgada o 3/4 de pulgada, usando las flechas de entrada y salida como guía.

6. Raccordez l'entrée de la vanne de transfert sur la sortie de la vanne d'alimentation dans le tuyau ou tube de 13 ou 19 mm (1/2 ou 3/4 po), en utilisant les flèches d'entrée et de sortie comme guides.

7. Remove and discard the plaster guard.

7. Retire y deseche la guarda de masilla.

7. Retirez et jetez la protection en plastique.

## IN-WALL SHOWER DIVERTER TRIM

DESVIADOR DE DUCHA DE PARED

GARNITURE D'INVERSEUR DE DOUCHE INTÉGRÉE

SKU: 955085-L, 955085-C

### OUTLET CONNECTIONS CONEXIONES DE SALIDA RACCORD DES SORTIES

1. There are 3 outlets on the transfer valve, providing 3 separate connections. Each outlet will connect one end fixture, for example, showerhead, hand shower and the tub spout.

*1. Existen 3 salidas en la válvula de transferencia que ofrecen 3 conexiones separadas. Cada salida conectará un accesorio final, por ejemplo, cabezal de la ducha, ducha de mano y la boquilla de la bañera.*

*1. Il y a 3 sorties sur la vanne de transfert, fournissant 3 connexions séparées. Chaque sortie connectera un accessoire d'extrémité, par exemple, une pomme de douche, une douchette et le bec de la baignoire.*

2. The outlet sequence will start from the top, the right and then the left.

**Note:** Do not block the outlet, if any outlet isn't to be used. The outlet should be plumbed into the line of one of other outlets. This transfer valve is not intended to be used as a shut-off valve. Damage to the shower system may result if the valve is used as a shut-off valve.

*2. La secuencia de salida se iniciará desde arriba, la derecha y, luego, la izquierda.*

**Nota:** no bloquee la salida si alguna de ellas no se va a utilizar. La salida se debería conectar a la tubería de una de las otras salidas. Esta válvula de transferencia no se puede utilizar como una válvula de interrupción. Si se utiliza como válvula de interrupción, se puede causar daño al sistema de la ducha.

*2. La séquence de sortie commencera par le haut, la droite puis la gauche.*

**Remarque :** Ne bloquez pas la prise si une prise n'est pas utilisée. La sortie doit être raccordée à la ligne de l'une des autres sorties. Cette vanne de transfert n'est pas destinée à être utilisée comme vanne d'arrêt. Le système de douche peut être endommagé si la vanne est utilisée comme vanne d'arrêt.

3. After outlets have been installed turn on the water supply to the transfer valve and check for leaks. Then turn the water off again.

*3. Después de que se han instalado todas las salidas, abra el suministro de agua para la válvula de transferencia y revise si hay fugas. Luego, vuelva a cerrar el agua.*

*3. Une fois les sorties installées, ouvrez l'alimentation en eau de la vanne de transfert et vérifiez s'il y a des fuites. Ensuite, fermez à nouveau l'eau.*

### REMOVAL OF CARTRIDGE FOR MAINTENANCE MANTENIMIENTO DE DESMONTAJE DE CAMBIO DE CARTUCHO RETRAIT DE LA CARTOUCHE POUR LA MAINTENANCE

1. Remove the face plate, handle, and housing.

*1. Retire la placa del frente, la manija y la carcasa.*

*1. Retirez la plaque frontale, la poignée et le boîtier.*

## IN-WALL SHOWER DIVERTER TRIM

DESVIADOR DE DUCHA DE PARED

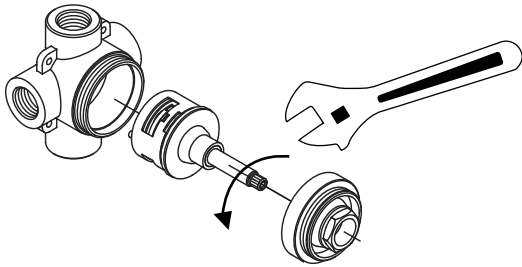
GARNITURE D'INVERSEUR DE DOUCHE INTÉGRÉE

SKU: 955085-L, 955085-C

2. Release the top cover with wrench in counterclockwise direction.

2. Libere la cubierta superior con una llave girando hacia la izquierda.

2. Enlevez le couvercle supérieur à l'aide d'une clé dans le sens antihoraire.



3. Grasp the cartridge stem and pull out the cartridge, making note of correct position for seal.

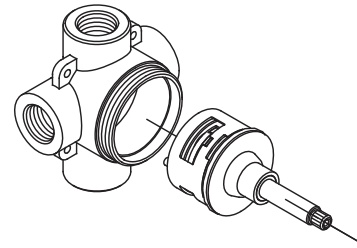
3. Agarre la cánula del cartucho y extráigala del cartucho, fijándose en la posición correcta para sellar.

3. Saisissez la tige de la cartouche et retirez la cartouche, en notant la position correcte du joint.

4. Place the cartridge into the transfer valve body and ensure the seals are in the correct position.

4. Coloque el cartucho dentro del cuerpo de la válvula de transferencia y asegúrese de que los sellos estén en la posición correcta.

4. Placez la cartouche dans le corps de la vanne de transfert et assurez-vous que les joints sont dans la bonne position.



5. Position the pins correctly and match the body position holes to fit in securely.

5. Coloque los pasadores en la posición correcta e iguale los orificios de posición del cuerpo para ajustarlos con seguridad.

5. Positionnez les goupilles correctement et faites correspondre les trous de position du corps pour s'adapter en toute sécurité.

6. Reassemble the top cover to the transfer valve by turning it clockwise until hand tight. Then turn additional 1/2 turn with a wrench.

**Note:** Make sure the handle stem is positioned correctly.

6. Vuelva a colocar la cubierta superior a la válvula de transferencia, girándola hacia la derecha hasta que quede apretada manualmente. Luego dé 1/2 giro adicional con una llave.

**Nota:** asegúrese que el vástago de la manija esté en la posición correcta.

6. Remontez le couvercle supérieur sur la vanne de transfert en le tournant dans le sens des aiguilles d'une montre jusqu'à ce qu'il soit serré à la main. Tourner ensuite d'1/2 tour supplémentaire à l'aide d'une clé.

**Remarque :** Assurez-vous que la tige de la poignée est correctement positionnée.

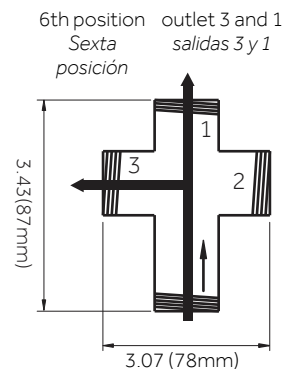
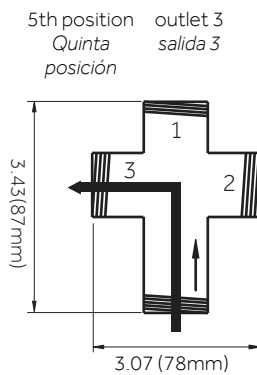
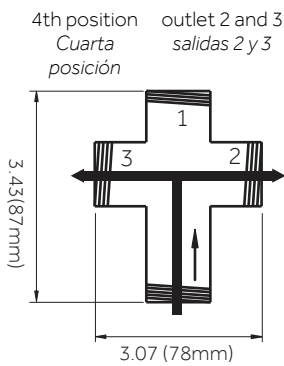
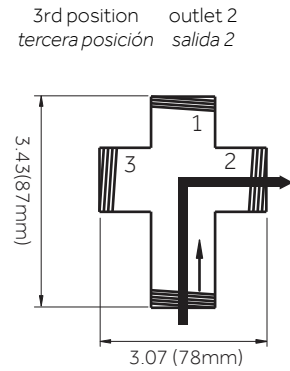
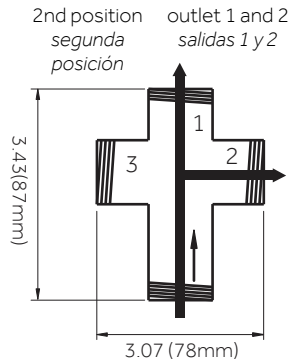
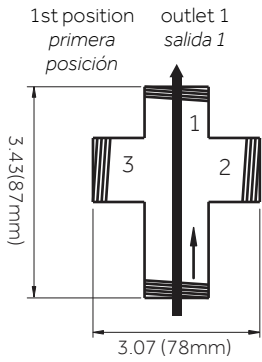
# ELITA

## IN-WALL SHOWER DIVERTER TRIM

### DESVIADOR DE DUCHA DE PARED

### GARNITURE DINVERSEUR DE DOUCHE INTÉGRÉE

SKU: 955085-L, 955085-C



components supported <i>componentes permitidos</i>	1 component <i>1 componente</i>	2 components <i>2 componentes</i>	5 components <i>5 componentes</i>	6 components <i>6 componentes</i>
45 psi	■	■		
50 psi	■	■	■	
60 psi	■	■	■	■
70 psi	■	■	■	■

## IN-WALL SHOWER DIVERTER TRIM

DESVIADOR DE DUCHA DE PARED

GARNITURE DINVERSEUR DE DOUCHE INTÉGRÉE

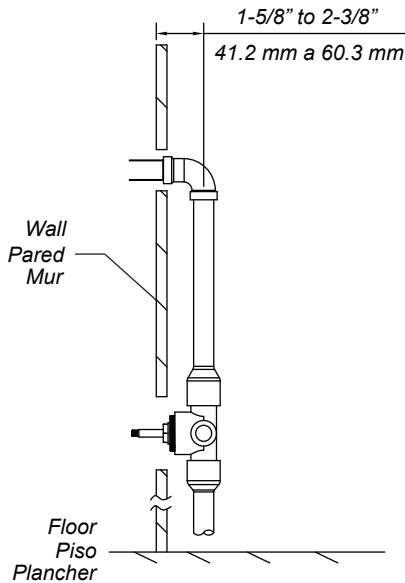
SKU: 955085-L, 955085-C

### TRIM INSTALLATION **INSTALACIÓN DE ACABADOS** **INSTALLATION DES GARNITURE**

1. Recommended valve depth is 1-5/8" min to 2-3/8" max from the center of the valve to the finished wall as shown.

1. La profundidad recomendada de la válvula es de 4,12 cm mínimo a 6,03 cm máximo, entre el centro de la válvula y la pared terminada, como se muestra.

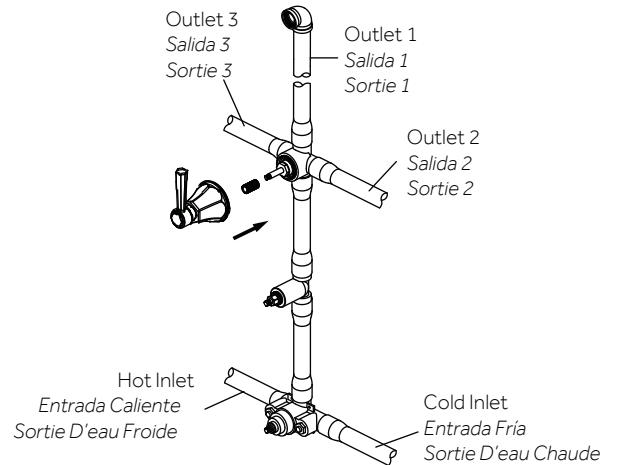
1. La plage de profondeur recommandée pour le robinet se situe entre 4,1 et 6 cm (1-5/8 et 2-3/8 po) depuis le centre du robinet jusqu'au mur fini, comme illustré.



2. Place the brass stem extension and handle on valve body. Position handle to align with outlet 1. Remove the brass stem extension and handle.

2. Coloque la extensión del tallo y la manija de bronce en el cuerpo de la válvula. Posicione la manija para que esté alineada con la toma 1. Retire la extensión del tallo y la manija de bronce.

2. Installer l'extension de tige en laiton et la poignée sur le corps du robinet. Positionner la poignée pour l'aligner avec la sortie 1. Retirer l'extension de tige en laiton et la poignée.





# ELITA

## IN-WALL SHOWER DIVERTER TRIM

### DESVIADOR DE DUCHA DE PARED

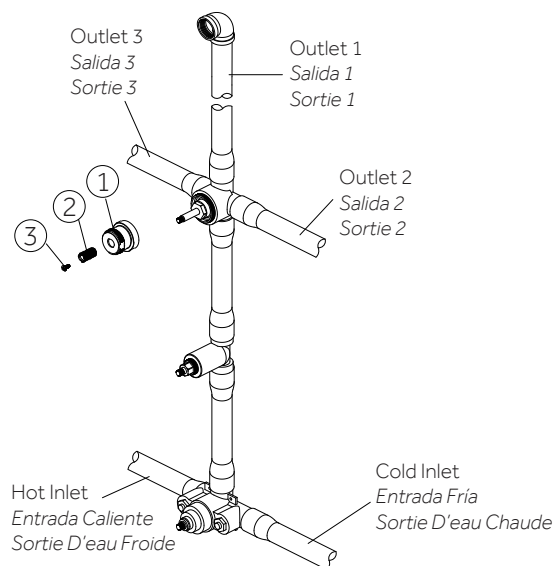
### GARNITURE D'INVERSEUR DE DOUCHE INTÉGRÉE

SKU: 955085-L, 955085-C

3. Screw nut (1) onto thread section of valve body. Insert the brass stem extension (2) to valve body. Tighten screw (3).

3. Atornilla la tuerca (1) en la sección roscada del cuerpo de la válvula. Coloca la extensión del vástago de latón (2) en el cuerpo de la válvula. Aprieta el tornillo (3).

3. Visser la vis (1) dans la section filetée du corps du robinet. Insérer la prolongation de tige en cuivre (2) dans le corps du robinet. Serrer la vis (3).

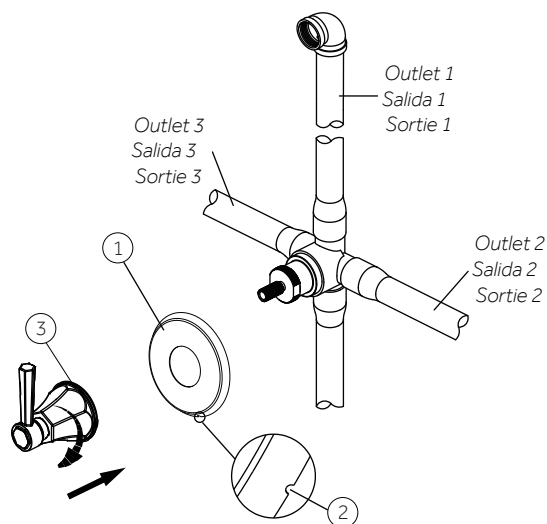


4. Position escutcheon (1) on valve body with drain hole (2) at the bottom. Place handle onto the brass stem extension and tighten handle seat (3).

4. Coloca la placa decorativa (1) en el cuerpo de la válvula con el orificio de drenaje (2) en la base. Coloca la manija en la extensión del vástago de latón y aprieta el asiento de la manija (3).

4. Placer la rosace (1) sur le corps du robinet alors que le trou du drain (2) est au fond. Placer la poignée sur la prolongation de tige en cuivre et serrer le siège de poignée (3).

SHEL441005



# ELITA

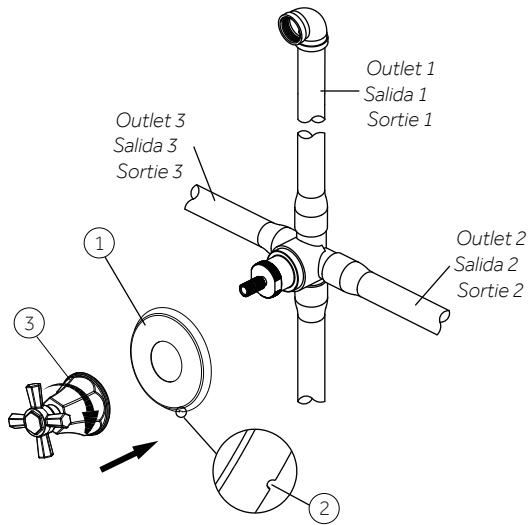
## IN-WALL SHOWER DIVERTER TRIM

DESVIADOR DE DUCHA DE PARED

GARNITURE D'INVERSEUR DE DOUCHE INTÉGRÉE

SKU: 955085-L, 955085-C

SHEL441006



5. Adjust handle position to control flowing pattern. Other position settings may or may not be used depending on the type of transfer cartridge purchased.

5. Ajusta la posición de la manija para controlar el patrón de fluido. Pueden usarse o no otras configuraciones de posición dependiendo del tipo de cartucho de transferencia comprado.

5. Ajuster la position de la poignée pour contrôler le débit. D'autres paramètres de position peuvent être utilisés ou non en fonction du type de cartouche de transfert acheté.

# ELITA

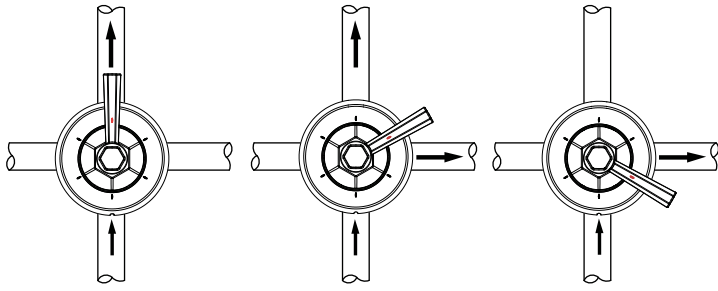
## IN-WALL SHOWER DIVERTER TRIM

### DESVIADOR DE DUCHA DE PARED

### GARNITURE DINVERSEUR DE DOUCHE INTÉGRÉE

SKU: 955085-L, 955085-C

SHEL441005



water flow from outlet 1  
flujo de agua salida 1

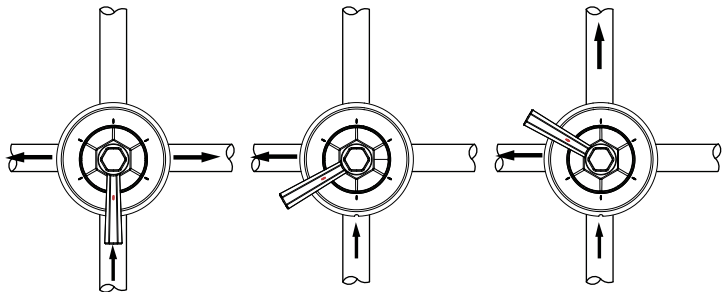
fig. 5.1

water flow from outlet 1 & 2  
flujo de agua salida 1 & 2

fig. 5.2

water flow from outlet 2  
flujo de agua salida 2

fig. 5.3



water flow from outlet 2 & 3  
flujo de agua salida 2 & 3

fig. 5.4

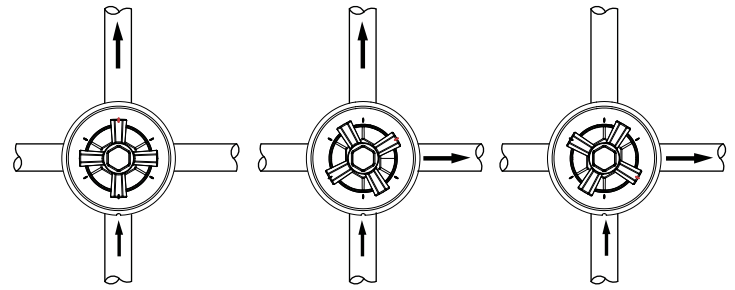
water flow from outlet 3  
flujo de agua salida 3

fig. 5.5

water flow from outlet 1 & 3  
flujo de agua salida 1 & 3

fig. 5.6

SHEL441006



water flow from outlet 1  
flujo de agua salida 1

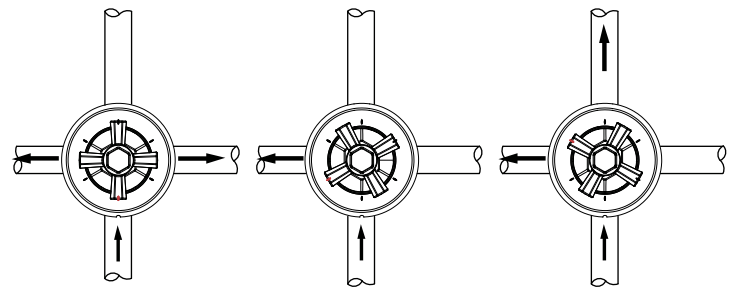
fig. 5.1

water flow from outlet 1 & 2  
flujo de agua salida 1 & 2

fig. 5.2

water flow from outlet 2  
flujo de agua salida 2

fig. 5.3



water flow from outlet 2 & 3  
flujo de agua salida 2 & 3

fig. 5.4

water flow from outlet 3  
flujo de agua salida 3

fig. 5.5

water flow from outlet 1 & 3  
flujo de agua salida 1 & 3

fig. 5.6