

# MODERN

## SINGLE-HOLE WALL-MOUNT POT FILLER FAUCET

GRIFO PARA LLENAR OLLAS CONTEMPORÁNEO DE SOLO UN ORIFICIO MONTADO EN LA PARED

ROBINET REMPLISSEUR DE MARMITE CONTEMPORAIN À MONTAGE MURAL MONOTROU

SKU: 955096

### BEFORE YOU BEGIN

We recommend consulting a professional if you are unfamiliar with installing plumbing fixtures. Signature Hardware accepts no liability for any damage to the faucet, plumbing, sink, counter top, or for personal injury during installation.

Observe all local plumbing and building codes.

Unpack and inspect the product for shipping damage.

If any damage is found, contact our Customer Relations team via live chat at [www.signaturehardware.com](http://www.signaturehardware.com) or by emailing [support@signaturehardware.com](mailto:support@signaturehardware.com).

### ANTES DE COMENZAR

*Le recomendamos que consulte a un profesional si no sabe cómo instalar accesorios de plomería. Signature Hardware no asume ninguna responsabilidad con respecto a los daños causados al inodoro, sistema de plomería, suelo o daños personales durante la instalación.*

*Cumpla con todas las normas locales de plomería y construcción.*

*Desempaque e inspeccione el producto para determinar si tiene daños por el envío. Si tiene daños, comuníquese con nuestro equipo de Relaciones con el Cliente por chat en directo en [www.signaturehardware.com](http://www.signaturehardware.com) o por correo electrónico a [support@signaturehardware.com](mailto:support@signaturehardware.com).*

### AVANT DE COMMENCER

*Nous vous recommandons de consulter un professionnel si vous n'avez pas d'expérience dans l'installation d'appareils de plomberie. Signature Hardware décline toute responsabilité en cas de dommage au robinet, à la plomberie, à l'évier, au comptoir ou de blessure corporelle lors de l'installation.*

*Respectez tous les codes locaux de plomberie et de construction.*

*Déballiez et inspectez le produit pour vérifier qu'il n'a pas été endommagé pendant le transport. Si un dommage est constaté, communiquez avec notre équipe des relations avec la clientèle au [www.signaturehardware.com](http://www.signaturehardware.com) ou par mail [support@signaturehardware.com](mailto:support@signaturehardware.com).*

### GETTING STARTED

Ensure that you have gathered all the required materials that are needed for the installation.

### CÓMO COMENZAR

*Asegúrese de haber reunido todos los materiales necesarios para la instalación.*

### PREMIERS PAS

*Assurez-vous d'avoir réuni tout le matériel nécessaire à l'installation.*

### ADDITIONAL QUESTIONS?

Still need help? Check out our Help Center at [www.signaturehardware.com](http://www.signaturehardware.com) for product and warranty information, or contact us through live chat or by emailing [support@signaturehardware.com](mailto:support@signaturehardware.com).

### ¿MÁS PREGUNTAS?

*Todavía necesita ayuda. Consulte nuestro Centro de Ayuda en [www.signaturehardware.com](http://www.signaturehardware.com) para obtener información de productos y garantías o comuníquese con nosotros por chat directo o enviando un correo electrónico a [support@signaturehardware.com](mailto:support@signaturehardware.com).*

### D'AUTRES QUESTIONS?

*Si vous avez encore besoin de l'aide. Veuillez consultez notre centre d'aide à l'adresse [www.signaturehardware.com](http://www.signaturehardware.com) pour obtenir des informations sur les produits et la garantie ou veuillez nous contacter par clavardage en direct ou par courriel à l'adresse [support@signaturehardware.com](mailto:support@signaturehardware.com).*

REVISED 04/09/2024  
CODES: SH349721

# MODERN

## SINGLE-HOLE WALL-MOUNT POT FILLER FAUCET

GRIFO PARA LLENAR OLLAS CONTEMPORÁNEO DE SOLO UN ORIFICIO MONTADO EN LA PARED

ROBINET REEMPLISSEUR DE MARMITE CONTEMPORAIN À MONTAGE MURAL MONOTROU

SKU: 955096

### TOOLS AND MATERIALS: HERRAMIENTAS Y MATERIALES: OUTILS ET MATÉRIEL:



Plumbers Tape  
Cinta de Fontanería  
Ruban de Plomberie



Thread Sealant  
Sellador de Roscas  
Produit d'étanchéité  
pour joints filetés



Adjustable Wrench  
Llave ajustable  
Clé ajustable



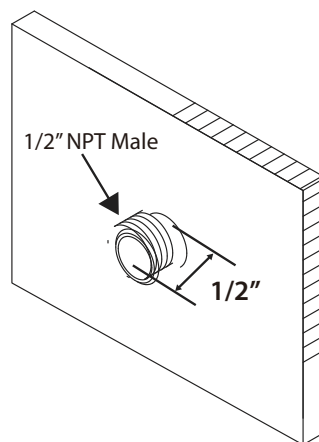
Phillips Screwdriver  
Destornillador Phillips  
Tournevis cruciforme

### INSTALLATION INSTALACIÓN INSTALLATION

1. Shut off the main water supply before installation. The faucet requires a 1/2" NPT threaded male nipple extending 1/2" from the finished wall. For ease of future maintenance, it is recommended to install a shut off valve for the water supply line at an easily accessible location.

1. Cierre la llave de suministro principal de agua antes de la instalación. El grifo necesita un nipple macho roscado NPT de 13 mm que se extiende 13 mm desde la pared terminada. Para facilitar el mantenimiento futuro, se recomienda instalar una válvula de cierre para la tubería de suministro de agua en un lugar de fácil acceso.

1. Avant l'installation, couper l'alimentation en eau principale. Un embout d'extrémité mâle et fileté NPT de 1,27 cm (1/2 po) se prolongeant sur 1,27 cm (1/2 po) depuis le mur fini est requis pour le robinet. Pour faciliter l'entretien à venir, il est recommandé d'installer un robinet d'arrêt pour la conduite d'alimentation en eau dans un endroit facile d'accès.



# MODERN

## SINGLE-HOLE WALL-MOUNT POT FILLER FAUCET

GRIFO PARA LLENAR OLLAS CONTEMPORÁNEO DE SOLO UN ORIFICIO MONTADO EN LA PARED

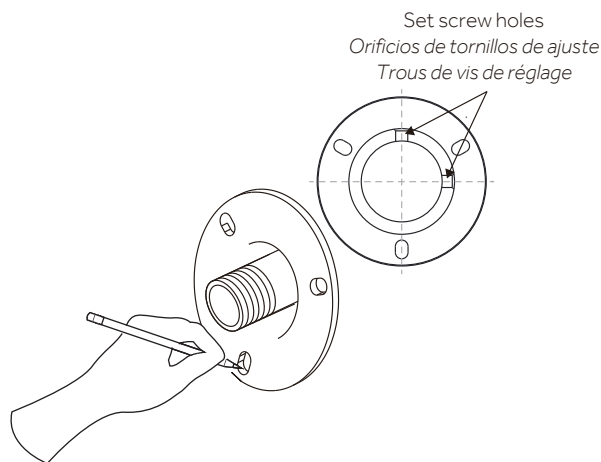
ROBINET REEMPLISSEUR DE MARMITE CONTEMPORAIN À MONTAGE MURAL MONOTROU

SKU: 955096

2. Place the mounting base on the wall as shown in the figure with set screw holes set at 12 and 3 o'clock positions. Mark the placement of the 3 screws with the marker.

2. Coloque la base de montaje en la pared como se muestra en la figura con los orificios de los tornillos de ajuste en las posiciones de 12 y 3 en punto. Marque el lugar de los tres tornillos con el marcador.

2. Placer la base de montage sur le mur, comme illustré, avec des trous de vis de réglage définis à 12 h et à 15 h. Utiliser un marqueur l'emplacement des 3 vis.



3. Drill the holes and insert wall anchors into the holes. Apply PTFE tape onto the nipple in the counterclockwise direction. Secure the mounting base with the supplied screws.

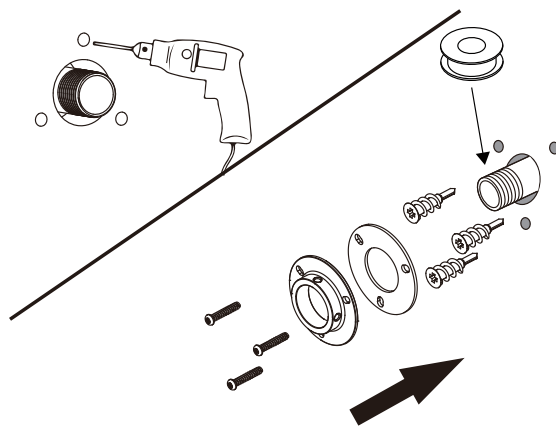
**IMPORTANT:** Make sure there are no pipes or electrical wires behind the mounting surface.

3. Perfore los agujeros e inserte los anclajes de pared en los orificios. Aplique cinta PTFE en el niple hacia la izquierda. Fije la base de montaje con los tornillos suministrados.

**IMPORTANT:** Asegúrese de que no haya tubos ni cables eléctricos detrás de la superficie de montaje.

3. Percer les trous et insérer les ancrages muraux dans les trous. Appliquer dans le sens antihoraire du ruban PTFE sur l'embout d'extrémité. Fixer solidement la base de montage avec les vis fournies.

**IMPORTANT :** S'assurer qu'aucun tuyau ou fil électrique n'est présent derrière la surface de montage.



# MODERN

## SINGLE-HOLE WALL-MOUNT POT FILLER FAUCET

GRIFO PARA LLENAR OLLAS CONTEMPORÁNEO DE SOLO UN ORIFICIO MONTADO EN LA PARED

ROBINET REEMPLISSEUR DE MARMITE CONTEMPORAIN À MONTAGE MURAL MONOTROU

SKU: 955096

4. Slide the flange trim onto the body and attach the pot filler onto the pipe by turning the pot filler onto the pipe by turning the entire pot filler clockwise.

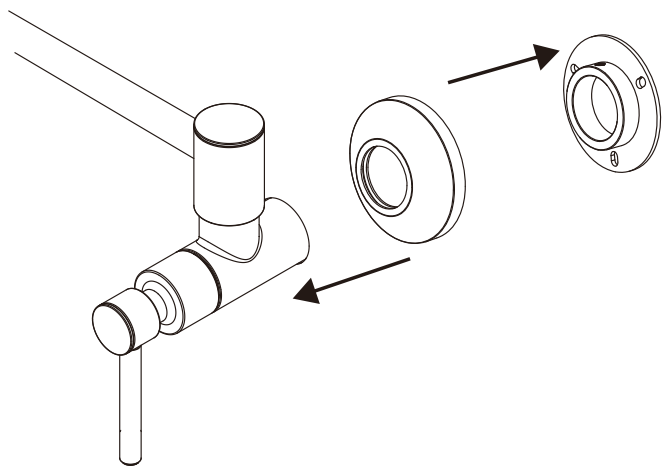
**IMPORTANT:** DO NOT overtighten the pot filler

4. Deslice el acabado de la brida sobre el cuerpo y fije el grifo para llenar ollas en el tubo girándolo en el tubo completamente hacia la derecha.

**IMPORTANTE:** NO apriete en exceso el grifo para llenar ollas

4. Glisser la garniture de bride sur le corps et fixer le remplisseur de marmite sur le tuyau en tournant tout le remplisseur de marmite dans le sens horaire.

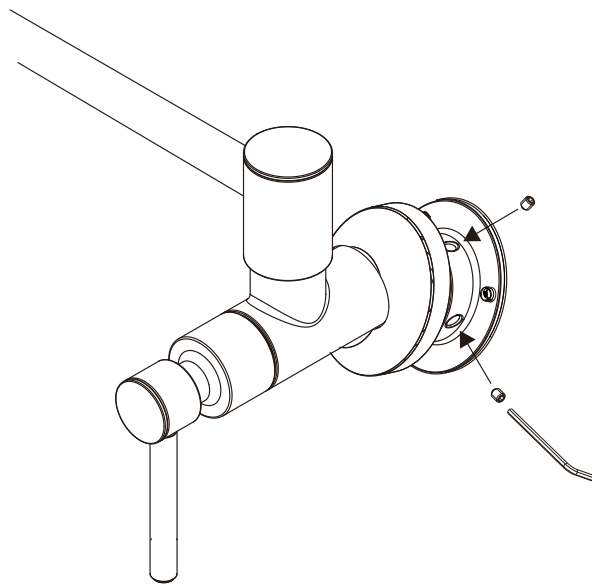
**IMPORTANT :** NE PAS trop serrer le remplisseur de marmite



5. Tighten the 2 small set screws with the hex wrench to secure the pot filler. Slide the flange to cover the mounting base after the pot filler is secured.

5. Apriete los dos tornillos de ajuste pequeños con una llave hexagonal para fijar el grifo para llenar ollas. Deslice la brida para cubrir la base de montaje después de fijar el grifo para llenar ollas.

5. Serrer les 2 petites vis de réglage au moyen d'une clé hexagonale pour fixer fermement le remplisseur de marmite. Après avoir fixé fermement le remplisseur de marmite, faire glisser la bride pour couvrir la base de montage.



# MODERN

## SINGLE-HOLE WALL-MOUNT POT FILLER FAUCET

GRIFO PARA LLENAR OLLAS CONTEMPORÁNEO DE SOLO UN ORIFICIO MONTADO EN LA PARED

ROBINET REEMPLISSEUR DE MARMITE CONTEMPORAIN À MONTAGE MURAL MONOTROU

SKU: 955096

6. Remove the aerator from the spout and turn on the water to flush out any debris in the plumbing system. Also check for leaks at all connections. Install the aerator when done. The installation is now complete.

6. Quite el aireador de la boquilla y abra el grifo para expulsar los residuos de las tuberías. También revise si hay fugas en todas las conexiones. Instale el aireador cuando termine. Ahora la instalación está completa.

6. Retirer l'aérateur du bec verseur et faire couler l'eau pour éliminer les débris du système de plomberie. Vérifier également la présence d'éventuelles fuites dans tous les raccords. Après avoir terminé, installer l'aérateur. L'installation est maintenant achevée.

