

# JESSAMY

## WALL-MOUNT TWO HANDLE KITCHEN FAUCET GRIFO DE DOS LLAVES PARA COCINA INSTALADO EN LA PARED ROBINET DE CUISINE À DEUX POIGNÉES À MONTAGE MURAL

SKU: 955077

### BEFORE YOU BEGIN

We recommend consulting a professional if you are unfamiliar with installing plumbing fixtures. Signature Hardware accepts no liability for any damage to the faucet, plumbing, sink, counter top, or for personal injury during installation.

Observe all local plumbing and building codes. Unpack and inspect the product for shipping damage. If any damage is found, contact our Customer Relations team via live chat at [www.signaturehardware.com](http://www.signaturehardware.com) or by emailing [support@signaturehardware.com](mailto:support@signaturehardware.com).

### ANTES DE COMENZAR

*Le recomendamos que consulte a un profesional si no sabe cómo instalar accesorios de plomería. Signature Hardware no asume ninguna responsabilidad con respecto a los daños causados al inodoro, sistema de plomería, suelo o daños personales durante la instalación.*

*Cumpla con todas las normas locales de plomería y construcción.*

*Desempaque e inspeccione el producto para determinar si tiene daños por el envío. Si tiene daños, comuníquese con nuestro equipo de Relaciones con el Cliente por chat en directo en [www.signaturehardware.com](http://www.signaturehardware.com) o por correo electrónico a [support@signaturehardware.com](mailto:support@signaturehardware.com).*

### AVANT DE COMMENCER

*Nous vous recommandons de consulter un professionnel si vous n'avez pas d'expérience dans l'installation d'appareils de plomberie. Signature Hardware décline toute responsabilité en cas de dommage au robinet, à la plomberie, à l'évier, au comptoir ou de blessure corporelle lors de l'installation.*

*Respectez tous les codes locaux de plomberie et de construction.*

*Déballiez et inspectez le produit pour vérifier qu'il n'a pas été endommagé pendant le transport. Si un dommage est constaté, communiquez avec notre équipe des relations avec la clientèle au [www.signaturehardware.com](http://www.signaturehardware.com) ou par mail [support@signaturehardware.com](mailto:support@signaturehardware.com).*

### GETTING STARTED

Ensure that you have gathered all the required materials that are needed for the installation.

### CÓMO COMENZAR

*Asegúrese de haber reunido todos los materiales necesarios para la instalación.*

### PREMIERS PAS

*Assurez-vous d'avoir réuni tout le matériel nécessaire à l'installation.*

### ADDITIONAL QUESTIONS?

Still need help? Check out our Help Center at [www.signaturehardware.com](http://www.signaturehardware.com) for product and warranty information, or contact us through live chat or by emailing [support@signaturehardware.com](mailto:support@signaturehardware.com).

### ¿MÁS PREGUNTAS?

*Todavía necesita ayuda. Consulte nuestro Centro de Ayuda en [www.signaturehardware.com](http://www.signaturehardware.com) para obtener información de productos y garantías o comuníquese con nosotros por chat directo o enviando un correo electrónico a [support@signaturehardware.com](mailto:support@signaturehardware.com).*

### D'AUTRES QUESTIONS?

*Si vous avez encore besoin de l'aide. Veuillez consultez notre centre d'aide à l'adresse [www.signaturehardware.com](http://www.signaturehardware.com) pour obtenir des informations sur les produits et la garantie ou veuillez nous contacter par clavardage en direct ou par courriel à l'adresse [support@signaturehardware.com](mailto:support@signaturehardware.com).*

REVISED 05/21/2024  
CODES: SH349723

# JESSAMY

WALL-MOUNT TWO HANDLE KITCHEN FAUCET  
GRIFO DE DOS LLAVES PARA COCINA INSTALADO EN LA PARED  
ROBINET DE CUISINE À DEUX POIGNÉES À MONTAGE MURAL

SKU: 955077

## TOOLS AND MATERIALS: HERRAMIENTAS Y MATERIALES: OUTILS ET MATÉRIEL:



Adjustable Wrench  
Llave ajustable  
Clé ajustable



Tape Measure  
Cinta métrica  
Ruban à mesurer



Safety Glasses  
Gafas de seguridad  
Lunettes de protection



Groove Joint Plier  
Pinzas ajustable  
Pince multiprise



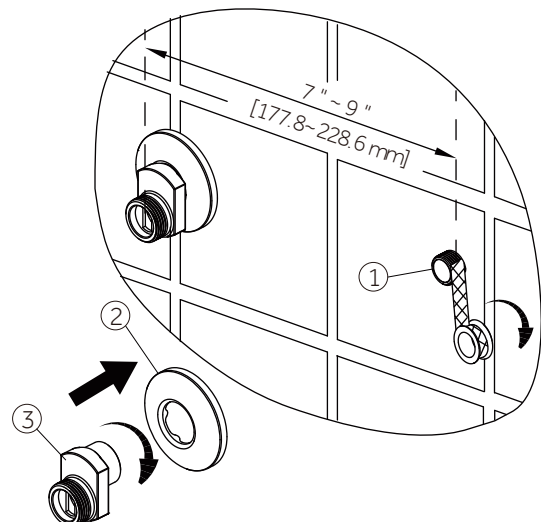
Plumbers Tape  
Cinta Selladora  
Para Rosca  
Ruban de plomberie

## INSTALLATION INSTALACIÓN INSTALLATION

1. Shut off the water supply. Remove the old faucet. Clean the mounting surface. Wrap thread sealant tape (not included) around the stub out pipe threads (1) extending from the wall in a counterclockwise direction, as shown. Place the flange (2) onto the connector (3) and wrench-tighten the connector (3) onto the stub out pipes (1) extending from the wall (do not over tighten).

1. Cierra el suministro de agua. Retira el grifo anterior. Limpia la superficie de montaje. Envuelva cinta selladora de roscas (no se incluye) alrededor de las roscas del tubo de salida (1) que se extiende desde la pared hacia la izquierda, como se muestra. Coloque la brida (2) en el conector (3) y apriete con una llave el conector (3) en los tubos de salida (1) que se extienden desde la pared (no apriete demasiado).

1. Fermez l'alimentation en eau. Enlevez l'ancien robinet. Nettoyez la surface de montage. Enroulez du ruban d'étanchéité pour filetage (non fourni) autour des filets du tuyau de raccordement (1) sortant du mur dans le sens inverse des aiguilles d'une montre, comme illustré. Placez la bride (2) sur le raccord (3) et serrez le raccord à la clé (3) sur les tuyaux de dérivation (1) qui sortent du mur (ne serrez pas trop).



# JESSAMY

## WALL-MOUNT TWO HANDLE KITCHEN FAUCET GRIFO DE DOS LLAVES PARA COCINA INSTALADO EN LA PARED ROBINET DE CUISINE À DEUX POIGNÉES À MONTAGE MURAL

SKU: 955077

2. Attach the faucet body (1) to the connector (2) and tighten with a wrench (do not over tighten).

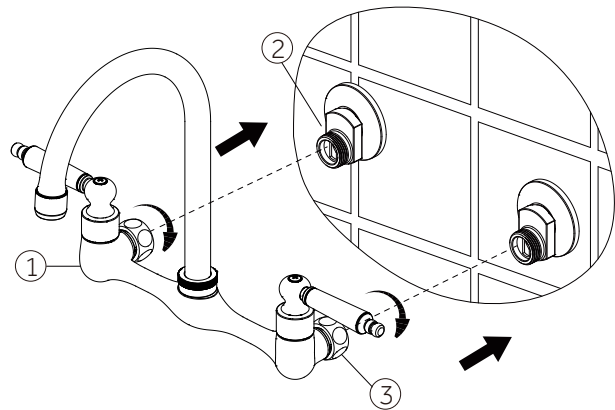
Note: Do not use thread sealant tape on the connector (2) at the nut (3) connection.

2. Fije el cuerpo del grifo (1) al conector (2) y apriételo con una llave (no apriete demasiado).

Nota: No use cinta selladora de roscas en el conector (2) en la conexión de la tuerca (3).

2. Fixez le corps du robinet (1) au connecteur (2) et serrez à l'aide d'une clé (ne serrez pas trop).

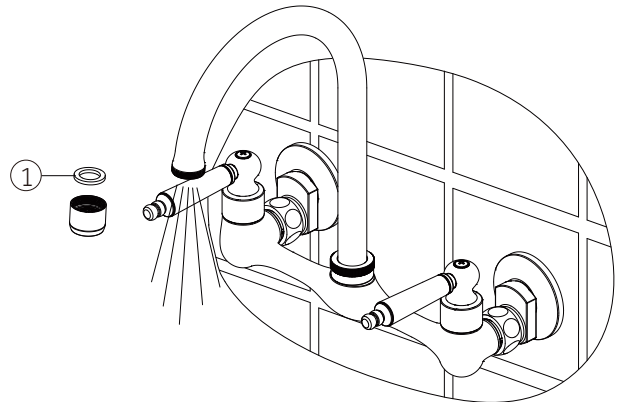
Remarque : n'utilisez pas de ruban d'étanchéité sur le connecteur (2) au niveau de l'écrou (3).



3. After installation is complete, remove aerator. Turn on water supply and allow both hot and cold water to run for at least one minute each. While water is running, check for leaks. Replace aerator. This flushes away any debris that could cause damage to internal parts. Do not lose the gasket (1) in the aerator.

3. Una vez que termine la instalación, quite el aireador. Abra el suministro de agua y deje correr agua fría y caliente durante al menos un minuto cada una. Mientras el agua corre, controle que no haya pérdidas. Esto limpia cualquier residuo que pueda causar daño a las partes internas. No a ojes la junta (1) en el aireador.

3. Lorsque l'installation est terminée, enlever l'aérateur. Ouvrir l'alimentation en eau et laisser couler l'eau chaude et l'eau froide pendant au moins une minute chacune. Surveiller la présence de fuites pendant que l'eau coule. Remettre l'aérateur en place. Cette action élimine tous les débris pouvant endommager les pièces internes. Ne perdez pas le joint d'étanchéité (1) dans l'aérateur.



# JESSAMY

## WALL-MOUNT TWO HANDLE KITCHEN FAUCET GRIFO DE DOS LLAVES PARA COCINA INSTALADO EN LA PARED ROBINET DE CUISINE À DEUX POIGNÉES À MONTAGE MURAL

SKU: 955077

4. If faucet leaks from spout, shut off the water supplies and replace the cartridge (1).

Note: Install cartridge (1) correctly for proper handle rotation.

4. Si el grifo gotea en la llave, cierre las líneas de suministro de agua y reemplace el cartucho (1).

Nota: Instale correctamente el cartucho (1) para asegurar la rotación adecuada de la manija.

4. Si le robinet fuit au niveau du bec, couper l'arrivée d'eau et remplacer la cartouche (1).

Remarque : Installer la cartouche (1) correctement pour que la poignée tourne dans le bon sens.

