

## BATHROOM ACCESSORY

## ACCESORIOS DE BAÑO

## ACCESSOIRES DE SALLE DE BAINS

SKU: 953990, 953991, 953992, 953993

### BEFORE YOU BEGIN

We recommend consulting a professional if you are unfamiliar with installing plumbing fixtures. Signature Hardware accepts no liability for any damage to the faucet, plumbing, sink, counter top, or for personal injury during installation.

Observe all local plumbing and building codes. Unpack and inspect the product for shipping damage. If any damage is found, contact our Customer Relations team via live chat at [www.signaturehardware.com](http://www.signaturehardware.com) or by emailing [support@signaturehardware.com](mailto:support@signaturehardware.com).

### ANTES DE COMENZAR

*Le recomendamos que consulte a un profesional si no sabe cómo instalar accesorios de plomería. Signature Hardware no asume ninguna responsabilidad con respecto a los daños causados al inodoro, sistema de plomería, suelo o daños personales durante la instalación.*

*Cumpla con todas las normas locales de plomería y construcción.*

*Desempaque e inspeccione el producto para determinar si tiene daños por el envío. Si tiene daños, comuníquese con nuestro equipo de Relaciones con el Cliente por chat en directo en [www.signaturehardware.com](http://www.signaturehardware.com) o por correo electrónico a [support@signaturehardware.com](mailto:support@signaturehardware.com).*

### AVANT DE COMMENCER

*Nous vous recommandons de consulter un professionnel si vous n'avez pas d'expérience dans l'installation d'appareils de plomberie. Signature Hardware décline toute responsabilité en cas de dommage au robinet, à la plomberie, à l'évier, au comptoir ou de blessure corporelle lors de l'installation.*

*Respectez tous les codes locaux de plomberie et de construction.*

*Déballiez et inspectez le produit pour vérifier qu'il n'a pas été endommagé pendant le transport. Si un dommage est constaté, communiquez avec notre équipe des relations avec la clientèle au [www.signaturehardware.com](http://www.signaturehardware.com) ou par mail [support@signaturehardware.com](mailto:support@signaturehardware.com).*

### GETTING STARTED

Ensure that you have gathered all the required materials that are needed for the installation.

### CÓMO COMENZAR

*Asegúrese de haber reunido todos los materiales necesarios para la instalación.*

### PREMIERS PAS

*Assurez-vous d'avoir réuni tout le matériel nécessaire à l'installation.*

### ADDITIONAL QUESTIONS?

Still need help? Check out our Help Center at [www.signaturehardware.com](http://www.signaturehardware.com) for product and warranty information, or contact us through live chat or by emailing [support@signaturehardware.com](mailto:support@signaturehardware.com).

### ¿MÁS PREGUNTAS?

*Todavía necesita ayuda. Consulte nuestro Centro de Ayuda en [www.signaturehardware.com](http://www.signaturehardware.com) para obtener información de productos y garantías o comuníquese con nosotros por chat directo o enviando un correo electrónico a [support@signaturehardware.com](mailto:support@signaturehardware.com).*

### D'AUTRES QUESTIONS?

*Si vous avez encore besoin de l'aide. Veuillez consultez notre centre d'aide à l'adresse [www.signaturehardware.com](http://www.signaturehardware.com) pour obtenir des informations sur les produits et la garantie ou veuillez nous contacter par clavardage en direct ou par courriel à l'adresse [support@signaturehardware.com](mailto:support@signaturehardware.com).*

# SEFINA

BATHROOM ACCESSORY

ACCESORIOS DE BAÑO

ACCESSOIRES DE SALLE DE BAINS

SKU: 953990, 953991, 953992, 953993

## TOOLS AND MATERIALS: HERRAMIENTAS Y MATERIALES: OUTILS ET MATÉRIEL:



Phillips Screwdriver  
Destornillador phillips  
Tournevis cruciforme



Hex Wrench  
Llave hexagonal  
Clé hexagonale



Level  
Nivelador  
Niveau



Drill  
Taladro  
Perceuse



Pencil  
Lápiz  
Crayon

## INSTALLATION INSTALACIÓN INSTALLATION

1. Position the mounting bracket on the wall where desired. Using a pencil, lightly mark the location of mounting screws on the wall.

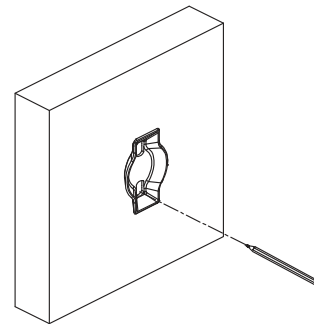
**NOTE:** Mounting bracket should be oriented properly and level.

1. Posicione el soporte de instalación en el lugar de la pared que desee. Con un lápiz, marque suavemente en la pared el lugar de los tornillos de instalación.

**NOTA:** El soporte de instalación debe estar orientado correctamente y nivelado.

1. Positionnez le support de montage sur le mur à l'endroit souhaité. Marquez l'emplacement des trous de fixation sur le mur à l'aide d'un crayon.

**REMARQUE:** Le support de montage doit être orienté correctement et de niveau.



# SEFINA

BATHROOM ACCESSORY

ACCESORIOS DE BAÑO

ACCESSOIRES DE SALLE DE BAINS

SKU: 953990, 953991, 953992, 953993

2. At the marked location, drill a pilot hole with the appropriate drill bit for the wall surface or material.

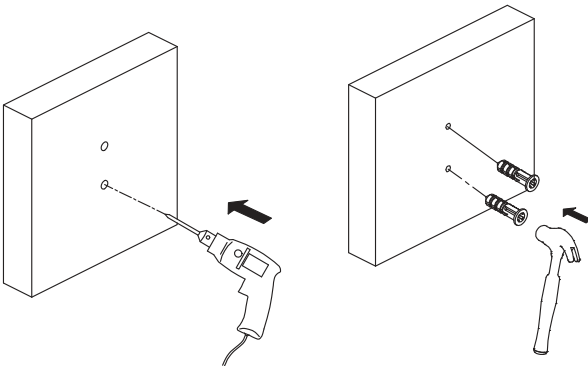
**NOTE:** If installing into drywall, be sure to use drywall anchors.

2. En el lugar marcado, perfore un orificio guía con la broca adecuada para la superficie o el material de la pared.

**NOTA:** En caso de instalarlo en una pared de yeso, asegúrese de utilizar anclajes para pared de yeso.

2. Aux endroits marqués, percez un trou de guidage avec une mèche adaptée à la surface ou au matériau du mur.

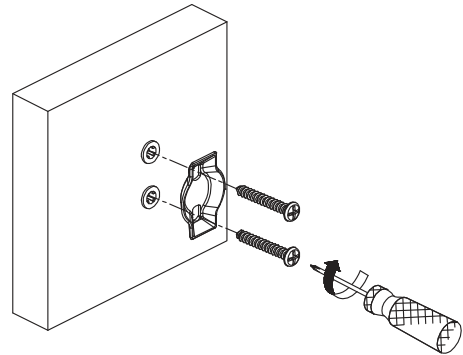
**REMARQUE:** Si l'installation se fait sur une cloison sèche, utilisez des ancrages pour cloison sèche.



3. Using a screwdriver, attach the mounting bracket to the wall with the mounting screws. Make sure the flat side of the mounting bracket is at against the wall.

3. Con un destornillador, adhiera el soporte de instalación a la pared con los tornillos de instalación. Asegúrese de que la parte plana del soporte de instalación esté adherida contra la pared.

3. À l'aide d'un tournevis, fixez le support de montage sur le mur avec les vis de montage. Veillez à ce que la partie plate du support de montage soit bien plaquée contre le mur.



# SEFINA

BATHROOM ACCESSORY

ACCESORIOS DE BAÑO

ACCESSOIRES DE SALLE DE BAINS

SKU: 953990, 953991, 953992, 953993

4. Place the bathroom accessory over the mounting bracket and tighten set screw with hex wrench.

*4. Coloque el accesorio sobre el soporte de instalación y ajuste el tornillo de fijación con la llave hexagonal.*

*4. Placez l'accessoire de salle de bain sur le support de montage et serrez la vis de calage avec la clé hexagonale.*

