

## TWO-HANDLE WALL MOUNT TUB FILLER FAUCET

GRIFO DE DOS MANIJAS DE LLENADO DE LA BAÑERA MONTADO EN LA PARED

ROBINET DE REMPLISSAGE DE BAIGNOIRE À DEUX MANETTES, INSTALLATION MURALE

SKU: 953984

### BEFORE YOU BEGIN

We recommend consulting a professional if you are unfamiliar with installing plumbing fixtures. Signature Hardware accepts no liability for any damage to the faucet, plumbing, sink, counter top, or for personal injury during installation.

Observe all local plumbing and building codes. Unpack and inspect the product for shipping damage. If any damage is found, contact our Customer Relations team via live chat at [www.signaturehardware.com](http://www.signaturehardware.com) or by emailing [support@signaturehardware.com](mailto:support@signaturehardware.com).

### ANTES DE COMENZAR

*Le recomendamos que consulte a un profesional si no sabe cómo instalar accesorios de plomería. Signature Hardware no asume ninguna responsabilidad con respecto a los daños causados al inodoro, sistema de plomería, suelo o daños personales durante la instalación.*

*Cumpla con todas las normas locales de plomería y construcción.*

*Desempaque e inspeccione el producto para determinar si tiene daños por el envío. Si tiene daños, comuníquese con nuestro equipo de Relaciones con el Cliente por chat en directo en [www.signaturehardware.com](http://www.signaturehardware.com) o por correo electrónico a [support@signaturehardware.com](mailto:support@signaturehardware.com).*

### AVANT DE COMMENCER

*Nous vous recommandons de consulter un professionnel si vous n'avez pas d'expérience dans l'installation d'appareils de plomberie. Signature Hardware décline toute responsabilité en cas de dommage au robinet, à la plomberie, à l'évier, au comptoir ou de blessure corporelle lors de l'installation.*

*Respectez tous les codes locaux de plomberie et de construction.*

*Déballiez et inspectez le produit pour vérifier qu'il n'a pas été endommagé pendant le transport. Si un dommage est constaté, communiquez avec notre équipe des relations avec la clientèle au [www.signaturehardware.com](http://www.signaturehardware.com) ou par mail [support@signaturehardware.com](mailto:support@signaturehardware.com).*

### GETTING STARTED

Ensure that you have gathered all the required materials that are needed for the installation.

### CÓMO COMENZAR

*Asegúrese de haber reunido todos los materiales necesarios para la instalación.*

### PREMIERS PAS

*Assurez-vous d'avoir réuni tout le matériel nécessaire à l'installation.*

### ADDITIONAL QUESTIONS?

Still need help? Check out our Help Center at [www.signaturehardware.com](http://www.signaturehardware.com) for product and warranty information, or contact us through live chat or by emailing [support@signaturehardware.com](mailto:support@signaturehardware.com).

### ¿MÁS PREGUNTAS?

*Todavía necesita ayuda. Consulte nuestro Centro de Ayuda en [www.signaturehardware.com](http://www.signaturehardware.com) para obtener información de productos y garantías o comuníquese con nosotros por chat directo o enviando un correo electrónico a [support@signaturehardware.com](mailto:support@signaturehardware.com).*

### D'AUTRES QUESTIONS?

*Si vous avez encore besoin de l'aide. Veuillez consultez notre centre d'aide à l'adresse [www.signaturehardware.com](http://www.signaturehardware.com) pour obtenir des informations sur les produits et la garantie ou veuillez nous contacter par clavardage en direct ou par courriel à l'adresse [support@signaturehardware.com](mailto:support@signaturehardware.com).*

REVISED 10/19/2023  
CODES: SHSFWMTF

# SEFINA

## TWO-HANDLE WALL MOUNT TUB FILLER FAUCET

GRIFO DE DOS MANIJAS DE LLENADO DE LA BAÑERA MONTADO EN LA PARED

ROBINET DE REMPLISSAGE DE BAIGNOIRE À DEUS MANETTES, INSTALLATION MURALE

SKU: 953984

### TOOLS AND MATERIALS: HERRAMIENTAS Y MATERIALES: OUTILS ET MATÉRIEL:



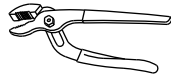
Plumbers Tape  
Cinta de Fontanería  
Ruban de Plomberie



Thread Sealant  
Sellador de Roscas  
Produit d'étanchéité  
pour joints filetés



Adjustable Wrench  
Llave ajustable  
Clé ajustable



Groove Joint Plier  
Pinzas ajustable  
Pince multiprise



Phillips Screwdriver  
Destornillador Phillips  
Tournevis cruciforme



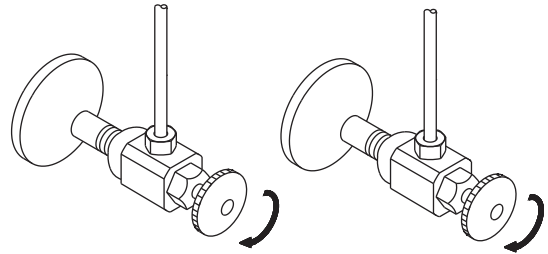
Hex Wrench  
Llave hexagonal  
Clé hexagonale

### INSTALLATION INSTALACIÓN INSTALLATION

1. Shut off water supply.

1. Corte el agua.

1. Couper l'alimentation en eau.



2. Insert the spout assembly (1) to the valve body (2, not included) until it is flush with the wall. Tighten the screw (already preinstalled in the flange (3)) with the hex wrench (2.5mm hex wrench). Do not over tighten

2. Inserte el ensamble de la boquilla (1) en el cuerpo de la válvula (2, no incluido) hasta que quede a ras con la pared. Apriete el tornillo (previamente instalado en la brida (3)) con la llave hexagonal (llave hexagonal de 2.5 mm). No apriete en exceso

2. Insérer l'ensemble du bec (1) dans le corps de vanne (2, non inclus) jusqu'à ce qu'il soit au ras du mur. Serrer la vis (déjà préinstallée dans la bride (3)) à l'aide de la clé hexagonale (clé hexagonale 2,5 mm). Éviter de trop serrer

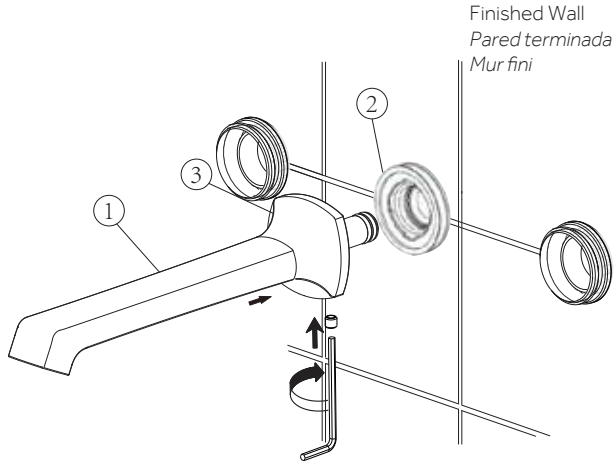
# SEFINA

## TWO-HANDLE WALL MOUNT TUB FILLER FAUCET

### GRIFO DE DOS MANIJAS DE LLENADO DE LA BAÑERA MONTADO EN LA PARED

### ROBINET DE REMPLISSAGE DE BAIGNOIRE À DEUS MANETTES, INSTALLATION MURALE

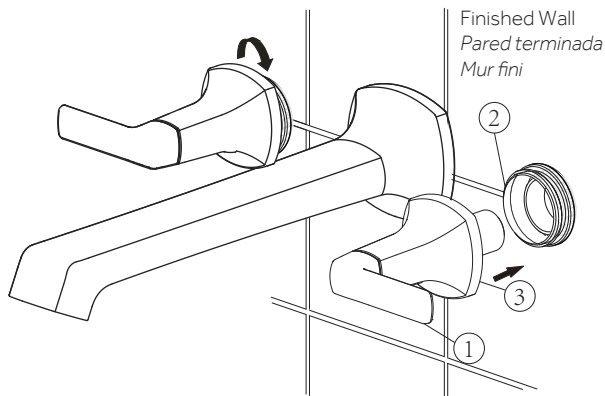
SKU: 953984



3. Insert the handle assembly (1) to the valve body (2, not included) until it is flush with the wall and tighten. Do not overtighten.

3. Inserte el ensamble de la manija (1) en el cuerpo de la válvula (2, no incluido) hasta que quede a ras con la pared y apriete. No apriete en exceso.

3. Insérer l'ensemble des poignées (1) dans le corps de vanne (2, non inclus) jusqu'à ce qu'il soit au ras du mur et serrer. Éviter de serrer excessivement.



4. If faucet has a low flow of water - The screen filter in the spout is dirty - Turn off the water supply at angle stop and loosen screw (already preinstalled in the flange), then unscrew the spout. Clean the screen filter in the spout under running water.

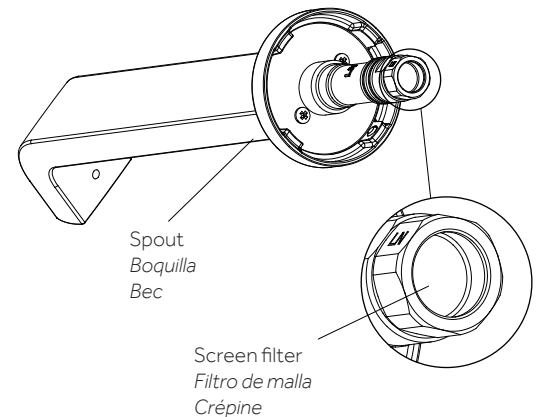
Note: Install the scattered parts back to the original place

4. Si el grifo tiene poco flujo de agua, el filtro de malla de la boquilla está sucio - Cierre el suministro de agua en el tope angular y afloje el tornillo (ya preinstalado en la brida), luego desenrosque la boquilla. Limpie el filtro de malla de la boquilla con agua.

Nota: Vuelva a instalar las piezas dispersas en el lugar original

4. Si le robinet a un faible débit d'eau - la crépine dans le bec est sale - couper l'arrivée d'eau à l'arrêt d'équerre et desserrer la vis (déjà préinstallée dans la bride) puis dévisser le bec. Nettoyer la crépine dans le bec sous l'eau courante.

Remarque : Remettre les pièces éparses à leur place d'origine.



## TWO-HANDLE WALL MOUNT TUB FILLER FAUCET

GRIFO DE DOS MANIJAS DE LLENADO DE LA BAÑERA MONTADO EN LA PARED

ROBINET DE REMPLISSAGE DE BAIGNOIRE À DEUS MANETTES, INSTALLATION MURALE

SKU: 953984

### Note

This product is engineered to meet the EPA Water Sense flow requirement. The flow rate is governed by the aerator or flow controller. If replacement is ever required, be sure to replace it with a Water Sense compliant aerator or flow controller to retain the water conserving flow rate of this product.

### Nota

*Ce produit est conçu pour respecter les exigences de débit d'eau du programme Water Sense de l'EPA. Le débit est réglé par l'aérateur et le régulateur. Si une pièce doit être remplacée, assurez-vous d'utiliser un aérateur ou un régulateur de remplacement conforme à Water Sense afin de conserver le taux de débit de ce produit.*

### Remarque :

*Ce produit a été conçu pour respecter les exigences Water Sense Ce produit a été conçu pour respecter les exigences EPA Water Sens Le débit d'eau est contrôlé par l'aérateur ou par le régulateur de débit. Si un remplacement est nécessaire, s'assurer de le remplacer par un aérateur conforme à Water Sense ou un contrôleur de débit afin de conserver le taux de débit économe en eau de ce produit.*