

SEFINA

WIDESPREAD BATHROOM FAUCET
GRIFO DE BAÑO ANCHO
ROBINET DE SALLE DE BAINS ÉTENDU
SKU: 953982

BEFORE YOU BEGIN

We recommend consulting a professional if you are unfamiliar with installing plumbing fixtures. Signature Hardware accepts no liability for any damage to the faucet, plumbing, sink, counter top, or for personal injury during installation.

Observe all local plumbing and building codes. Unpack and inspect the product for shipping damage. If any damage is found, contact our Customer Relations team via live chat at www.signaturehardware.com or by emailing support@signaturehardware.com.

ANTES DE COMENZAR

Le recomendamos que consulte a un profesional si no sabe cómo instalar accesorios de plomería. Signature Hardware no asume ninguna responsabilidad con respecto a los daños causados al inodoro, sistema de plomería, suelo o daños personales durante la instalación.

Cumpla con todas las normas locales de plomería y construcción.

Desempaque e inspeccione el producto para determinar si tiene daños por el envío. Si tiene daños, comuníquese con nuestro equipo de Relaciones con el Cliente por chat en directo en www.signaturehardware.com o por correo electrónico a support@signaturehardware.com.

AVANT DE COMMENCER

Nous vous recommandons de consulter un professionnel si vous n'avez pas d'expérience dans l'installation d'appareils de plomberie. Signature Hardware décline toute responsabilité en cas de dommage au robinet, à la plomberie, à l'évier, au comptoir ou de blessure corporelle lors de l'installation.

Respectez tous les codes locaux de plomberie et de construction.

Déballez et inspectez le produit pour vérifier qu'il n'a pas été endommagé pendant le transport. Si un dommage est constaté, communiquez avec notre équipe des relations avec la clientèle au www.signaturehardware.com ou par mailsupport@signaturehardware.com.

GETTING STARTED

Ensure that you have gathered all the required materials that are needed for the installation.

CÓMO COMENZAR

Asegúrese de haber reunido todos los materiales necesarios para la instalación.

PREMIERS PAS

Assurez-vous d'avoir réuni tout le matériel nécessaire à l'installation.

ADDITIONAL QUESTIONS?

Still need help? Check out our Help Center at www.signaturehardware.com for product and warranty information, or contact us through live chat or by emailing support@signaturehardware.com.

¿MÁS PREGUNTAS?

Todavía necesita ayuda. Consulte nuestro Centro de Ayuda en www.signaturehardware.com para obtener información de productos y garantías o comuníquese con nosotros por chat directo o enviando un correo electrónico a support@signaturehardware.com.

D'AUTRES QUESTIONS?

Si vous avez encore besoin de l'aide. Veuillez consultez notre centre d'aide à l'adresse www.signaturehardware.com pour obtenir des informations sur les produits et la garantie ou veuillez nous contacter par clavardage en direct ou par courriel à l'adresse support@signaturehardware.com.

REVISED 10/19/2023
CODES:SHWSCSF807

SEFINA

WIDESPREAD BATHROOM FAUCET
GRIFO DE BAÑO ANCHO
ROBINET DE SALLE DE BAINS ÉTENDU
SKU: 953982

TOOLS AND MATERIALS: HERRAMIENTAS Y MATERIALES: OUTILS ET MATERIEL:



Adjustable Wrench
Llave ajustable
Clé ajustable



Plumbers Tape
Cinta de fontaneria
Ruban de plomberie



Thread Sealant
Sellador de Roscas
Produit d'étanchéité
pour joints filetés



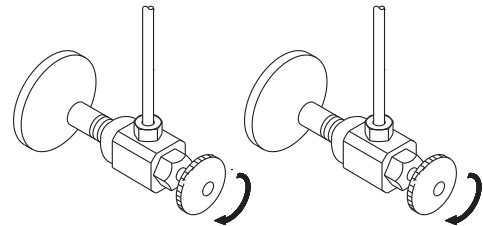
Phillips Screwdriver
Destornillador phillips
Tournevis cruciforme

INSTALLATION INSTALACIÓN INSTALLATION

1. Shut off water supply

1. Corte el agua.

1. Couper l'alimentation en eau.



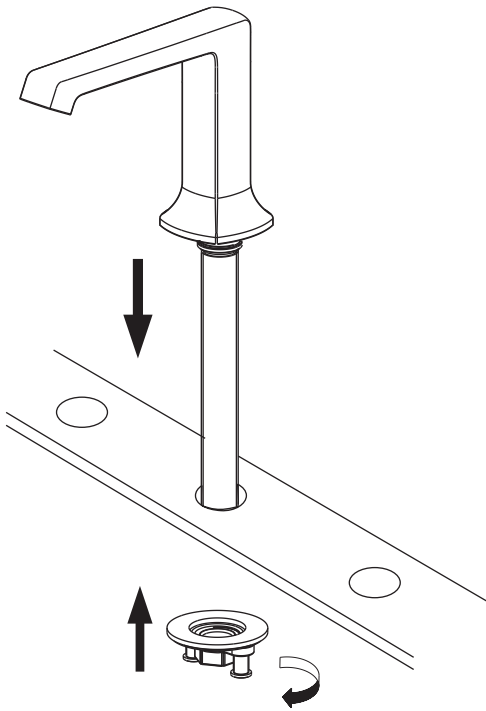
SEFINA

WIDESPREAD BATHROOM FAUCET
GRIFO DE BAÑO ANCHO
ROBINET DE SALLE DE BAINS ÉTENDU
SKU: 953982

2. Place the spout in the center hole of sink. Secure faucet as showed below.

2. Coloque la boquilla en el centro del agujero del fregadero. Segure grifo como se muestra abajo.

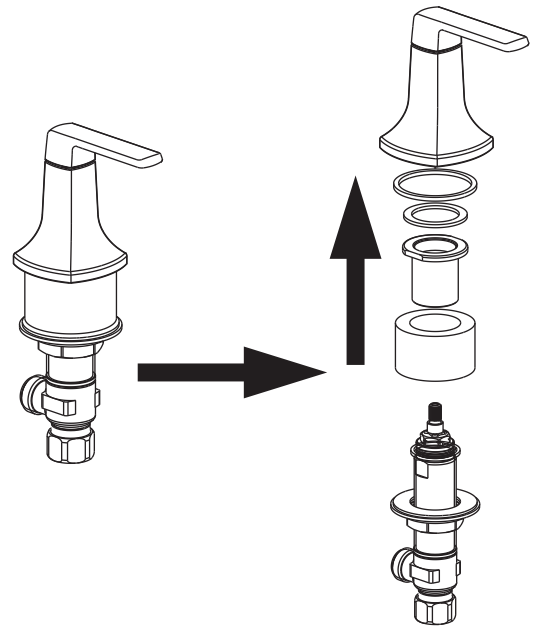
2. Placez le tuyau dans le trou central de l'évier. Secure robinet comme montré ci-dessus.



3. Separate the handle assembly

3. Separar el conjunto de manijas

3. Ensemble poignée de séparation



SEFINA

WIDESPREAD BATHROOM FAUCET

GRIFO DE BAÑO ANCHO

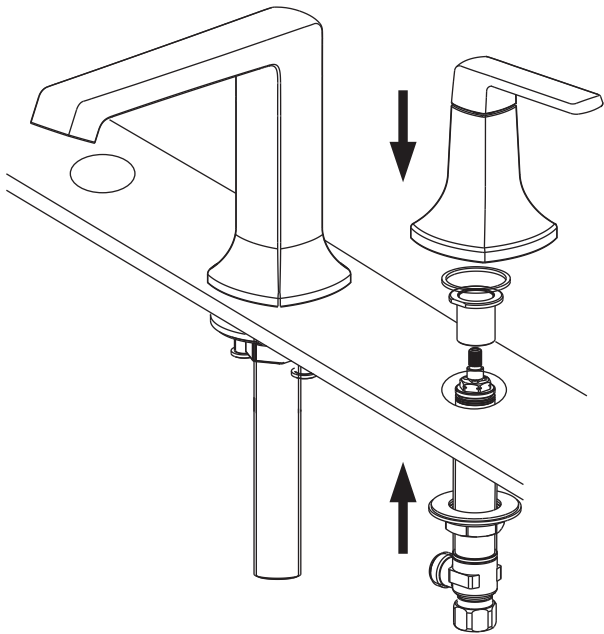
ROBINET DE SALLE DE BAINS ÉTENDU

SKU: 953982

4. Place the handle bodies through the left & right holes. Re-assemble the parts and tighten mounting nut, as referenced in below illustration.

4. Coloque los cuerpos de las manijas a través de los orificios izquierdo y derecho. Vuelva a ensamblar las piezas y apriete la tuerca de montaje, como se indica en la siguiente ilustración.

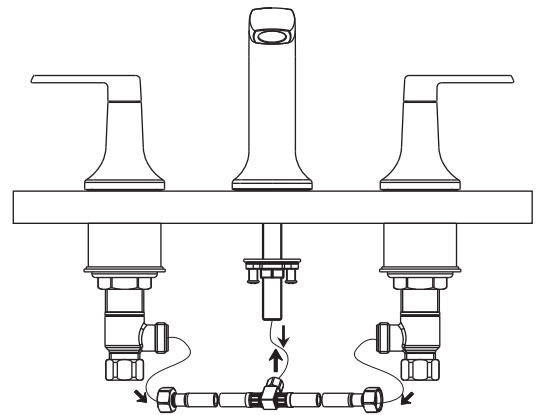
4. Insérer le corps des manettes dans les trous gauche et droit. Réassembler les pièces et serrer l'écrou de montage.



5. Connect handle assembly to the faucet body with water supply hose. Push supply hose adapter with hose coupling until you hear a "click".

5. Conecte la manija y el grifo al tubo de suministro de agua. Empuje el adaptador en el tubo de suministro de agua con la conexión de manguera hasta que escuche el "click".

5. Raccorder le corps de manette et le corps de robinet au tuyau d'alimentation d'eau. Pousser l'adaptateur à l'aide du raccord de boyau jusqu'à ce qu'un clic se fasse entendre.



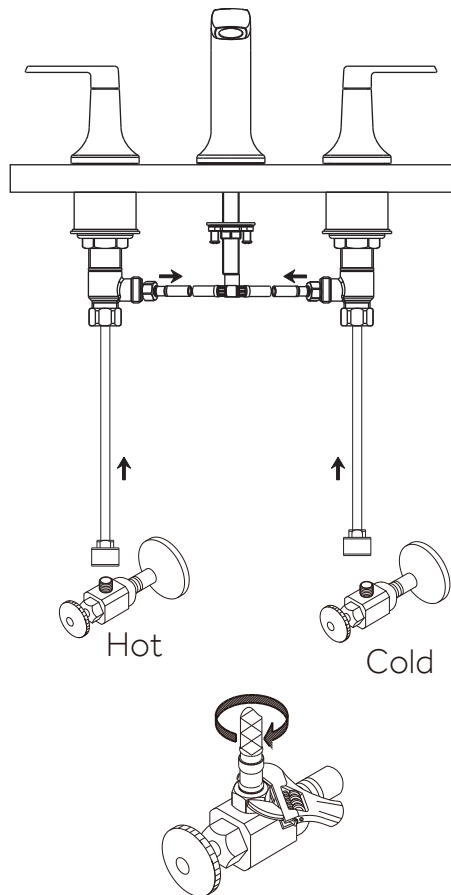
SEFINA

WIDESPREAD BATHROOM FAUCET
GRIFO DE BAÑO ANCHO
ROBINET DE SALLE DE BAINS ÉTENDU
SKU: 953982

6. Tighten end of shank with wrench and slip coupling nut onto inlet port.

6. Apriete la base de la rosca con una llave y ponga la tuerca de conexión en el poste de entrada.

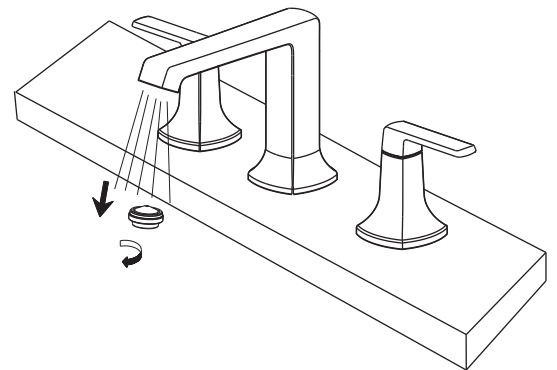
6. Serrez l'extrémité de la tige à l'aide d'une clé et faites glisser l'écrou de serrage sur le branchement d'arrivée.



7. After installing faucet, remove aerator and turn on water to remove any left over debris. Re-assemble aerator

7. Después de instalar el grifo, remueva el aireador y abra el paso del agua para remover cualquier residuo. Vuelva a armar el aireador.

7. Après avoir installé le robinet, retirez l'aérateur et ouvrez l'arrivée d'eau pour éliminer tout débris résiduel. Remontez l'aérateur



SEFINA

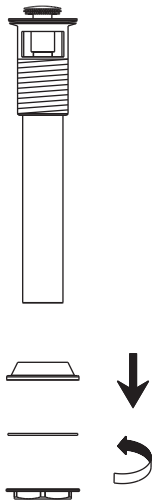
WIDESPREAD BATHROOM FAUCET
GRIFO DE BAÑO ANCHO
ROBINET DE SALLE DE BAINS ÉTENDU
SKU: 953982

POP-UP DRAIN INSTALLATION INSTALACIÓN DEL DESAGUE LEVADIZO INSTALLATION DU DRAIN ESCAMOTABLE

8. Remove strainer assembled parts from strainer body.

8. Desensamble la coladera y remueva los componentes.

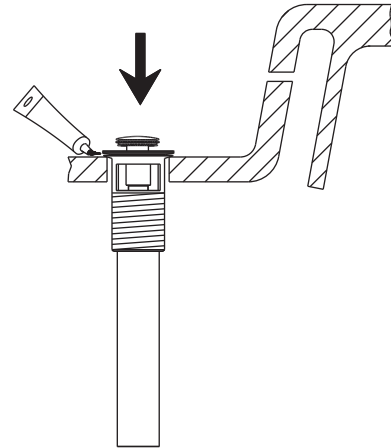
8. Retirer les pièces assemblées de la crépine du corps de la crépine.



9. Place a ring of silicone sealant around drain opening of sink. Insert strainer through drain hole. Put seal, washer and lock nut onto strainer assembly.

9. Coloque un anillo de sellador de silicona alrededor del orificio del desagüe del lavabo. Coloque la coladera en la boca de desagüe. Coloque el sellador, la arandela y la contratuerca en el ensamblaje de la coladera.

9. Appliquer un filet de produit d'étanchéité en silicone autour de l'ouverture du drain du lavabo. Insérer la crépine dans le trou du drain. Placer le dispositif d'étanchéité, la rondelle et l'écrou d'arrêt sur le dispositif de filtration.



SEFINA

WIDESPREAD BATHROOM FAUCET

GRIFO DE BAÑO ANCHO

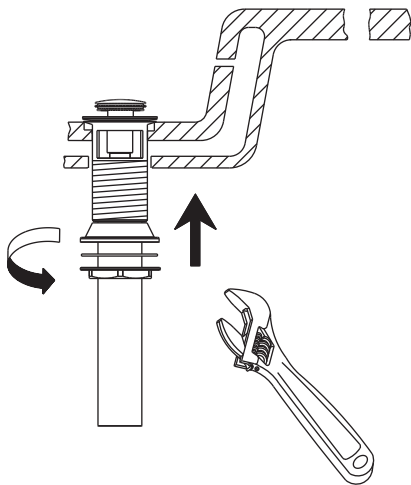
ROBINET DE SALLE DE BAINS ÉTENDU

SKU: 953982

10. Connect tail piece on pop-up drain to waste outlet (not included). Check all drain connections and P trap for leaks.

10. Conecte el empalme del desagüe levadizo con la salida de residuos (no incluida). Verifique si hay fugas en todas las conexiones del desagüe y el sifón en "P".

10. Monter la pièce de raccordement du drain escamotable sur la sortie d'eaux usées (non incluse). Vérifier tous les raccords du drain et la trappe en P pour s'assurer qu'il n'y a pas de fuites.



Note

This product is engineered to meet the EPA WaterSense flow requirement. The flow rate is governed by the aerator or flow controller. If replacement is ever required, be sure to replace it with a WaterSense compliant aerator or flow controller to retain the water conserving flow rate of this faucet.

Nota

Este producto está diseñado para cumplir con los requerimientos de flujo de EPA WaterSense. El caudal se rige por el aireador o el controlador de flujo. Si el reemplazo es necesario, asegúrese de reemplazarlo con un aireador o controlador de flujo compatible con WaterSense para retener el caudal de conservación de agua de este grifo.

Remarque

Ce produit a été conçu pour respecter les exigences WaterSense de l'EPA en termes de débit. Le débit est régulé par l'aérateur ou le régulateur de débit. Si la pièce doit être changée à l'avenir, veiller à la remplacer par un aérateur ou un régulateur de débit homologué WaterSense pour conserver les caractéristiques d'économie d'eau de ce robinet.