

REGISTER

WALL OR FLOOR MOUNTED
REGISTRO DE PARED O SUELO
REGISTRE MURAL OU AU SOL

BEFORE YOU BEGIN

We recommend consulting a professional if you are unfamiliar with installation. Signature Hardware accepts no liability for any damage to the register, duct, wall or for personal injury during installation.

Observe all local plumbing and building codes. Unpack and inspect the product for shipping damage. If any damage is found, contact our Customer Relations team via live chat at www.signaturehardware.com or by emailing support@signaturehardware.com.

ANTES DE COMENZAR

Le recomendamos que consulte a un profesional si no sabe cómo instalar accesorios de plomería. Signature Hardware no se hace responsable de ningún daño en la rejilla de ventilación, el ducto, la pared ni por lesiones personales que ocurran durante la instalación.

Cumpla con todas las normas locales de plomería y construcción. Desempaque e inspeccione el producto para determinar si tiene daños por el envío. Si tiene daños, comuníquese con nuestro equipo de Relaciones con el Cliente por chat en directo en www.signaturehardware.com o por correo electrónico a support@signaturehardware.com.

AVANT DE COMMENCER

Nous vous recommandons de consulter un professionnel si vous n'avez pas d'expérience dans l'installation d'appareils de plomberie. Signature Hardware n'assume aucune responsabilité en cas de, dommages au registre, au conduit, au mur ou de préjudice corporel survenant lors de l'installation.

Respectez tous les codes locaux de plomberie et de construction. Déballez et inspectez le produit pour vérifier qu'il n'a pas été endommagé pendant le transport. Si un dommage est constaté, communiquez avec notre équipe des relations avec la clientèle au www.signaturehardware.com ou par mailsupport@signaturehardware.com.

GETTING STARTED

Ensure that you have gathered all the required materials that are needed for the installation.

CÓMO COMENZAR

Asegúrese de haber reunido todos los materiales necesarios para la instalación.

PREMIERS PAS

Assurez-vous d'avoir réuni tout le matériel nécessaire à l'installation.

ADDITIONAL QUESTIONS?

Still need help? Check out our Help Center at www.signaturehardware.com for product and warranty information, or contact us through live chat or by emailing support@signaturehardware.com.

¿MÁS PREGUNTAS?

Todavía necesita ayuda. Consulte nuestro Centro de Ayuda en www.signaturehardware.com para obtener información de productos y garantías o comuníquese con nosotros por chat directo o enviando un correo electrónico a support@signaturehardware.com.

D'AUTRES QUESTIONS?

Si vous avez encore besoin de l'aide. Veuillez consultez notre centre d'aide à l'adresse www.signaturehardware.com pour obtenir des informations sur les produits et la garantie ou veuillez nous contacter par clavardage en direct ou par courriel à l'adresse support@signaturehardware.com.

REVISED 04/08/2022

REGISTER

WALL OR FLOOR MOUNTED
REGISTRO DE PARED O SUELO
REGISTRE MURAL OU AU SOL

TOOLS AND MATERIALS: HERRAMIENTAS Y MATERIALES: OUTILS ET MATÉRIEL:



Phillips Screwdriver
Destornillador Phillips
Tournevis cruciforme

FLOOR INSTALLATION INSTALACIÓN DE PISO INSTALLATION LE SOL

1. Place register into duct opening.
1. Coloque el registro en la abertura del conducto.
1. Placez le registre dans l'ouverture du conduit.

WALL INSTALLATION INSTALACIÓN PARED INSTALLATION MURALE

(If your wall register has pre-drilled mounting holes, disregard the below steps and screw register into wall)

(Si su registro de pared tiene orificios de montaje pretaladrados, ignore los pasos a continuación y atornille el registro en la pared.)

(Si votre registre mural a des trous de montage pré-perçés, ignorez les étapes ci-dessous et vissez le registre dans le mur)

1. Lay register upside down on a counter top or similar flat surface.

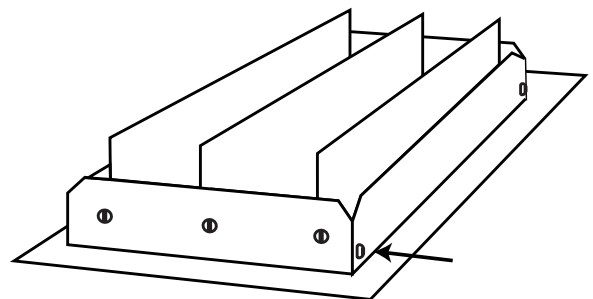
1. Coloque la rejilla de ventilación boca abajo sobre una encimera o una superficie plana similar.

1. Poser le registre à l'envers sur un comptoir ou sur une surface plane similaire.

2. Using a standard Phillips screwdriver, remove one screw.

2. Con un destornillador Phillips estándar quite un tornillo.

2. Retirer une vis à l'aide d'un tournevis cruciforme standard.



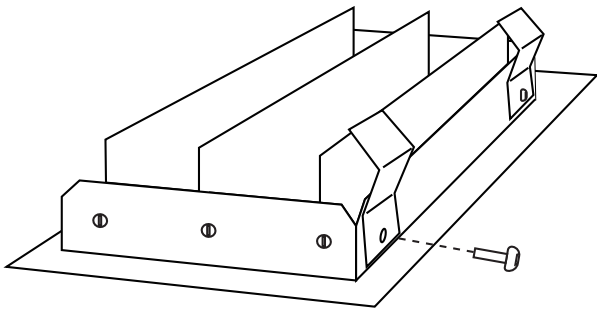
REGISTER

WALL OR FLOOR MOUNTED
REGISTRO DE PARED O SUELO
REGISTRE MURAL OU AU SOL

3. Insert screw through the clip hole as shown and tighten.

3. Inserte el tornillo a través del orificio del sujetador como se muestra y apriételo.

3. Insérer la vis dans le trou de fixation, comme illustré, puis serrer.



4. Repeat steps 2-3 with the remaining screws.

4. Repita los pasos 2 y 3 con los tornillos restantes.

4. Répéter les étapes de 2 à 3 avec les autres vis.

5. Insert the register into the wall duct opening.
Register should fit firmly against the duct.

5. Inserte la rejilla de ventilación en la abertura del ducto de la pared. La rejilla de ventilación se debe ajustar firmemente contra el ducto.

5. Insérer le registre dans l'ouverture du conduit mural. Le registre doit rester fermement appuyé contre le conduit.