

60" VANITY

TOCADOR 60"

MEUBLE-LAVABO 60"

SKU: 954035-60

BEFORE YOU BEGIN

We recommend consulting a professional if you are unfamiliar with installing bathroom fixtures and plumbing. Signature Hardware accepts no liability for any damage to the floor, walls, plumbing, vanity cabinet, sink, countertop, or personal injury during installation.

Observe all local plumbing and building codes. Unpack and inspect the product for shipping damage. If any damage is found, contact our Customer Relations team via live chat at www.signaturehardware.com or by emailing support@signaturehardware.com.

ANTES DE COMENZAR

Le recomendamos que consulte a un profesional si no está familiarizado con la instalación de sanitarios y tuberías. Signature Hardware no acepta ninguna responsabilidad por cualquier daño al piso, paredes, tuberías, armario del tocador, lavamanos, encimera o lesiones personales durante la instalación.

Cumpla con todas las normas locales de plomería y construcción.

Desempaque e inspeccione el producto para determinar si tiene daños por el envío. Si tiene daños, comuníquese con nuestro equipo de Relaciones con el Cliente por chat en directo en www.signaturehardware.com o por correo electrónico a support@signaturehardware.com.

AVANT DE COMMENCER

Nous vous recommandons de consulter un professionnel si vous n'avez pas d'expérience dans l'installation de plomberie et d'accessoires de salle de bain. Signature Hardware décline toute responsabilité en cas de dommage au plancher, aux murs, à la plomberie, au meuble-lavabo, à l'évier, au comptoir, au ou en cas de blessure corporelle lors d'une installation.

Respectez tous les codes locaux de plomberie et de construction.

Déballiez et inspectez le produit pour vérifier qu'il n'a pas été endommagé pendant le transport. Si un dommage est constaté, communiquez avec notre équipe des relations avec la clientèle au www.signaturehardware.com ou par mail support@signaturehardware.com.

GETTING STARTED

Ensure that you have gathered all the required materials that are needed for the installation.

Ensure that your bathroom floor is adequately supported, and the finished floor is level.

Ensure that there is adequate support behind the bathroom wall before installation.

CÓMO COMENZAR

Asegúrese de haber reunido todos los materiales necesarios para la instalación.

Asegúrese de que el piso de su baño tenga el soporte adecuado y de que el piso acabado esté nivelado.

Asegúrese de que haya un soporte adecuado detrás de la pared del baño antes de la instalación.

PREMIERS PAS

Assurez-vous d'avoir réuni tout le matériel nécessaire à l'installation.

Assurez-vous que le plancher de la salle de bain soit bien soutenu et qu'il soit à niveau.

Avant l'installation, assurez-vous qu'il y a un soutien suffisant derrière le mur de la salle de bain.

REVISED 01/16/2024

CODES: SH129029, SH66160048, SH129028, GCAR-U-61x22x3CM-0-ACE-REC-SMH, BQ8330-U-61x22x3CM-8-ACE

60" VANITY

TOCADOR 60"

MEUBLE-LAVABO 60"

SKU: 954035-60

PLANNING

PLANIFICACIÓN

PLANIFICATION

Use the vanity's PDF specification sheet as a reference when planning your layout. The specification sheet can be found and downloaded from the product page on our website.

Because the vanity specification measurements are approximate and slight variations may occur, we highly recommend performing any rough-in procedures with the vanity on site.

Use la hoja de especificaciones en PDF del tocador como referencia cuando planifique la distribución. Puede encontrar y descargar la hoja de especificaciones de la página del producto en nuestro sitio web.

Dado que las medidas de las especificaciones del tocador son aproximadas y que puede haber ligeras variaciones, le recomendamos que haga cualquier procedimiento de instalación de la tubería cuando tenga el tocador en el lugar.

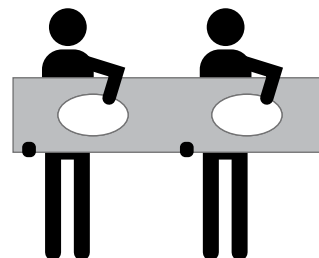
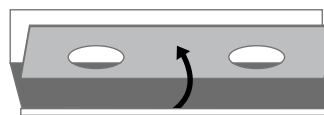
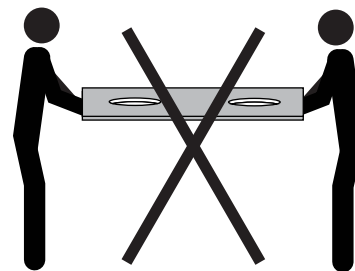
Utilisez la fiche signalétique PDF du meuble-lavabo comme référence pour préparer l'installation. Cette fiche de spécifications peut être téléchargée sur la page du produit de notre site Web.

Comme les spécifications de mesure du meuble-lavabo sont approximatives et que de légères variations pourraient exister, nous recommandons fortement d'effectuer toutes les procédures de second œuvre avec le meuble-lavabo sur place.

NEVER LIFT THE VANITY TOP FLAT
NUNCA LEVANTE LA PARTE SUPERIOR PLANA DEL TOCADOR
NE JAMAIS SOULEVER LE DESSUS PLAT DU MEUBLE-LAVABO



NEVER CARRY THE VANITY TOP FLAT
NUNCA CARGUE EL TOCADOR SUJETÁNDOLO POR LA PARTE SUPERIOR PLANA
NE JAMAIS PORTER LE DESSUS PLAT DU MEUBLE-LAVABO



60" VANITY
 TOCADOR 60"
 MEUBLE-LAVABO 60"
 SKU: 954035-60

ADDITIONAL QUESTIONS? ¿MÁS PREGUNTAS? D'AUTRES QUESTIONS?

Still need help? Check out our Help Center at www.signaturehardware.com for product and warranty information, or contact us through live chat or by emailing support@signaturehardware.com.

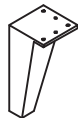
Todavía necesita ayuda. Consulte nuestro Centro de Ayuda en www.signaturehardware.com para obtener información de productos y garantías o comuníquese con nosotros por chat directo o enviando un correo electrónico a support@signaturehardware.com.

Si vous avez encore besoin de l' aide. Veuillez consultez notre centre d'aide à l'adresse www.signaturehardware.com pour obtenir des informations sur les produits et la garantie ou veuillez nous contacter par clavardage en direct ou par courriel à l'adresse support@signaturehardware.com.

INCLUDED HARDWARE: HARDWARE INCLUIDO: MATÉRIEL INCLUS:



#8*25mm Screw x 20
 #8*25mm Tornillo x 20
 #8*25mm Vis x 20



Leg x 4
 Pierna x 4
 Jambe x 4



Center Leg x 1
 Pierna Central x 1
 Jambe Centrale x 1

TOOLS AND MATERIALS: HERRAMIENTAS Y MATERIALES: OUTILS ET MATÉRIEL:



Marker
 Marcador
 Marqueur



Tape Measure
 Cinta métrica
 Ruban à mesurer



Phillips Screwdriver
 Destornillador Phillips
 Tournevis cruciforme



Lag Bolts
 Perno de retraso
 Boulons tire-fond



Stud Finder
 Detector de vigas
 Localisateur de montants



Level
 Nivelador
 Niveau



Drill
 Taladro
 Perceuse



Damp Cloth
 Paño húmedo
 Chiffon humide



Silicone Sealant
 (100% Neutral Cure)
 Sellador de silicona
 (100% curado neutro)
 Produit d'étanchéité en silicone
 (à polymérisation neutre à 100 %)

PATZI

60" VANITY

TOCADOR 60"

MEUBLE-LAVABO 60"

SKU: 954035-60

CABINET INSTALLATION INSTALACIÓN DEL ARMARIO INSTALLATION DU MEUBLE

1. With the assistance of others, place vanity cabinet upsidedown. Align legs (B & C) with cabinet mounting holes. Fasten with provided screws (A)

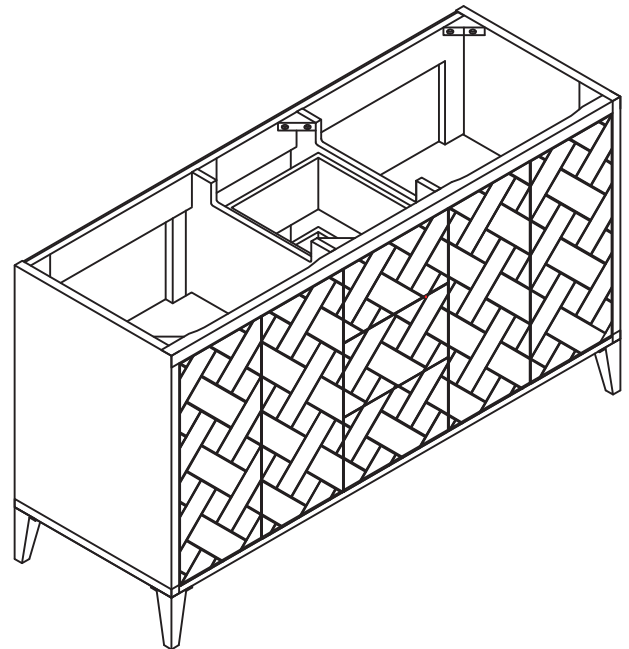
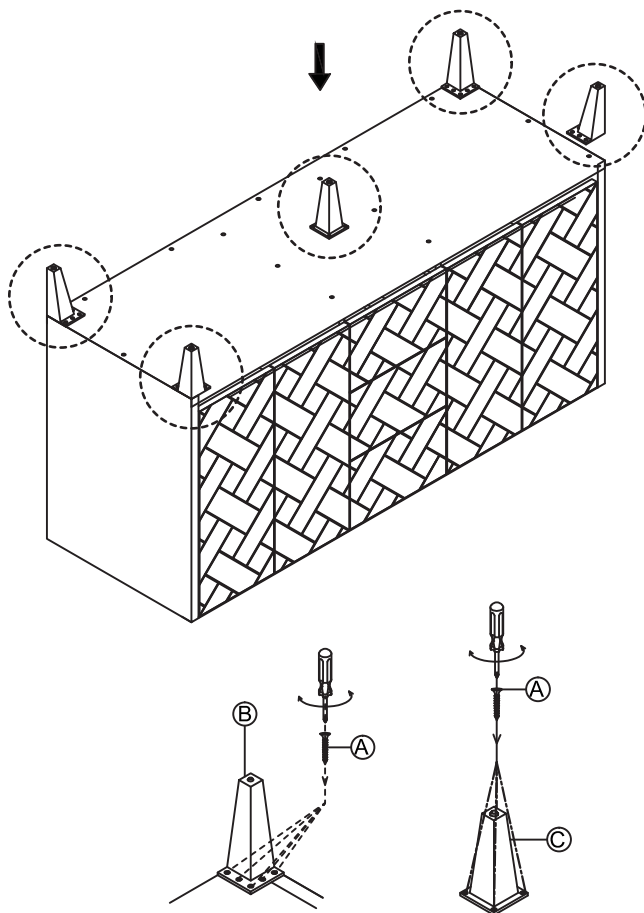
1. Con la ayuda de otras personas, coloque el mueble del tocador boca abajo. Alinee las patas (B & C) con los orificios de montaje del gabinete. Sujete con los tornillos proporcionados (A)

1. Avec l'aide d'autres personnes, placez le meuble-lavabo à l'envers. Alignez les pieds (B & C) avec les trous de montage de l'armoire. Fixez avec les vis fournies (A)

2. With assistance, set vanity cabinet in upright position.

2. Con ayuda, coloque el mueble del tocador en posición vertical.

2. Avec de l'aide, placez le meuble-lavabo en position verticale.



60" VANITY

TOCADOR 60"

MEUBLE-LAVABO 60"

SKU: 954035-60

SINK INSTALLATION

INSTALACIÓN DEL LAVAMANOS

INSTALLATION DU LAVABO

1. Carefully turn the countertop over, resting it on a soft, stable surface to prevent damage.

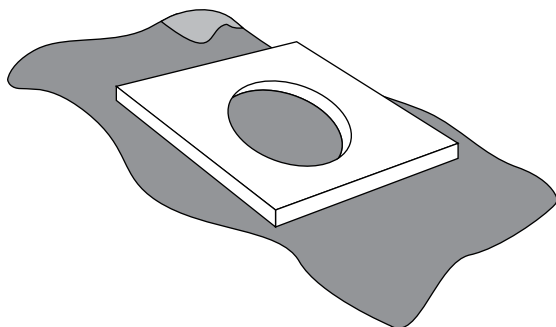
Important: The countertop is very fragile. Take caution when handling and have someone assist you.

1. Dé la vuelta a la encimera con cuidado, apoyándola sobre una superficie suave y estable para evitar que se dañe.

Importante: La encimera es muy frágil. Tenga cuidado al manipularla y pida a otra persona que lo ayude.

1. Retournez délicatement le comptoir en le posant sur une surface douce et stable pour éviter de l'endommager.

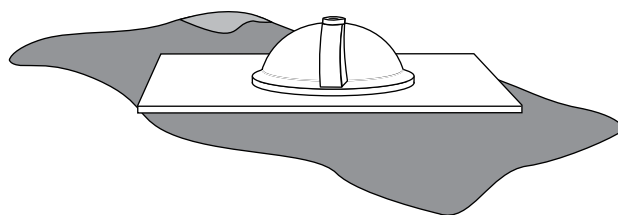
Important : le comptoir est très fragile. Faites attention quand vous le manipulez et demandez de l'aide si nécessaire.



2. Position the sink over its cutout on the countertop. Make sure the sink is centered with the faucet hole and is evenly spaced between the bolt holes.

2. Coloque el lavamanos sobre su cavidad en la encimera. Asegúrese de que el lavamanos esté centrado con el orificio del grifo y tenga una distancia uniforme entre los agujeros de los tornillos.

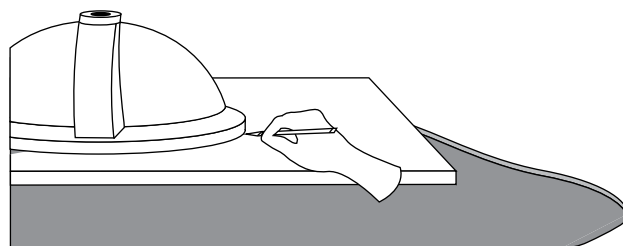
2. Placez le lavabo sur sa découpe sur le comptoir. Assurez-vous que le lavabo est centré par rapport au trou du robinet et qu'il est espacé de manière uniforme entre les trous de boulons.



3. Use a pencil or marker to draw an outline around the sink perimeter.

3. Utilice un lápiz o marcador para dibujar un contorno alrededor del perímetro del lavamanos.

3. Utilisez un crayon ou un marqueur pour tracer un contour autour du périmètre du lavabo.



PATZI

60" VANITY

TOCADOR 60"

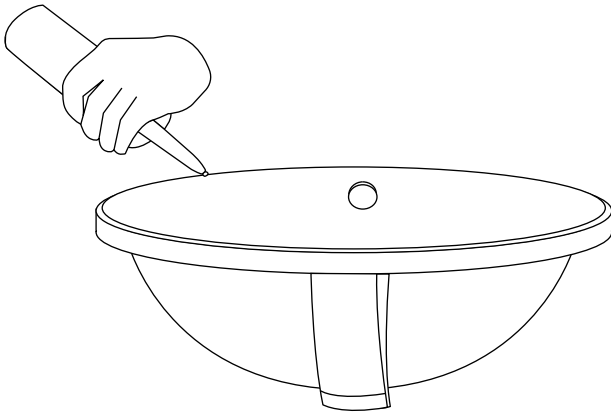
MEUBLE-LAVABO 60"

SKU: 954035-60

4. Remove the sink from the countertop. Apply a bead of silicone sealant around the top edge of the sink rim.

4. Quite el lavamanos de la encimera. Aplique una capa de sellador de silicona alrededor del borde superior del lavamanos.

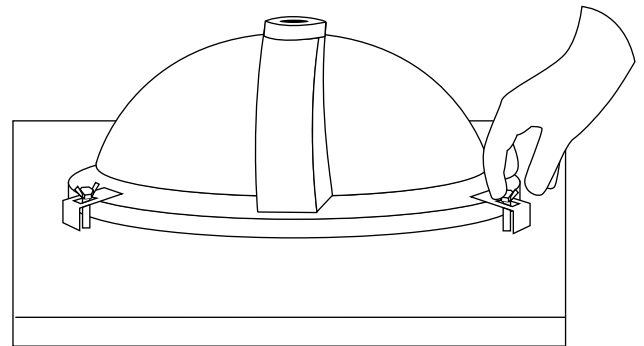
4. Enlevez l'évier du comptoir. Appliquez un filet de produit d'étanchéité à base de silicone le long de la partie supérieure du bord du lavabo.



5. At each of the bolt holes in the counter top, attach sink clips by placing the long end of the bracket flat against the sink lip. Screw the wing bolts through the brackets and bolt holes and tighten.

5. Con cada uno de los agujeros de los pernos de la encimera fije las abrazaderas del lavamanos colocando el extremo largo de la abrazadera plano contra el borde del lavamanos. Atornille los pernos de mariposa a través de los soportes y los agujeros de los pernos y apriételes.

5. À chacun des trous de boulon du comptoir, fixez les agrafes de l'évier en plaçant l'extrémité longue du support à plat contre la lèvre de l'évier. Vissez les boulons à ailettes à travers les supports et les trous de boulon, puis serrez.



PATZI

60" VANITY

TOCADOR 60"

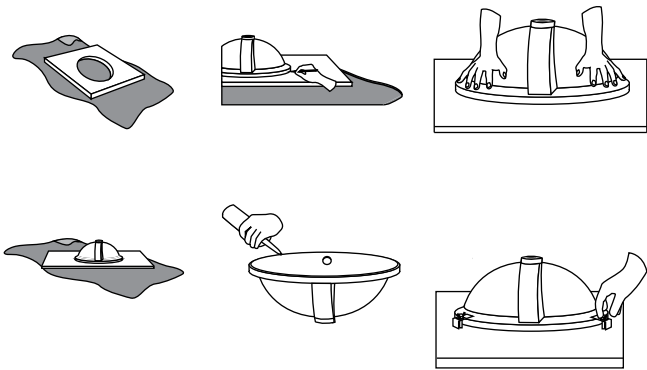
MEUBLE-LAVABO 60"

SKU: 954035-60

6. If you are installing a double sink vanity, repeat steps 2-6 for installing the second sink.

6. Si va a instalar un tocador doble, repita los pasos 2-6 para instalar el segundo lavamanos.

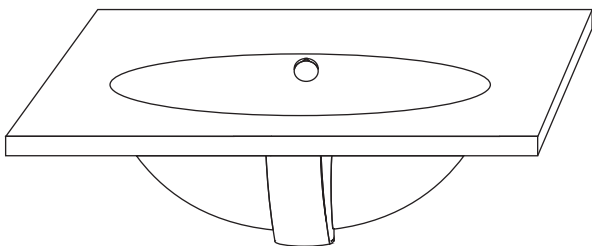
6. Si vous installez un meuble à deux lavabos, répétez les étapes 2 à 6 pour installer le deuxième lavabo.



7. Carefully turn the counter top and sinks over. If needed, reposition the sinks by slightly loosening the wing bolts and adjusting.

7. Gire con cuidado la encimera y los lavamanos. Si es necesario, vuelva a colocar el lavamanos aflojando ligeramente los pernos de mariposa y ajustándolos.

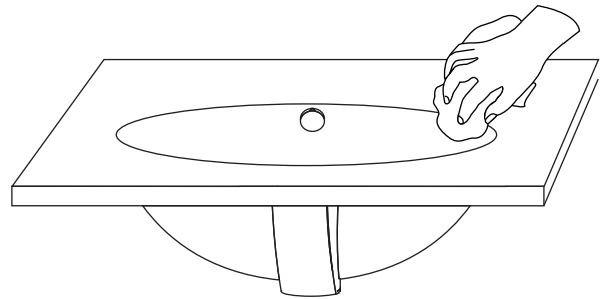
7. Retournez avec précaution le comptoir et les éviers. Si nécessaire, repositionnez-le en desserrant légèrement les boulons à ailettes et en les ajustant.



8. Wipe away any excess sealant with a damp cloth and allow the sealant to dry. Once the sealant is dry, proceed to Step 3.

8. Limpie el exceso de sellador con un paño húmedo y deje secar el sellador. Una vez que el sellador esté seco, proceda con el Paso 3.

8. Essuyez l'excédent du produit d'étanchéité avec un chiffon humide et laissez sécher le produit. Dès que le produit d'étanchéité est sec, passez à l'étape 3.



60" VANITY

TOCADOR 60"

MEUBLE-LAVABO 60"

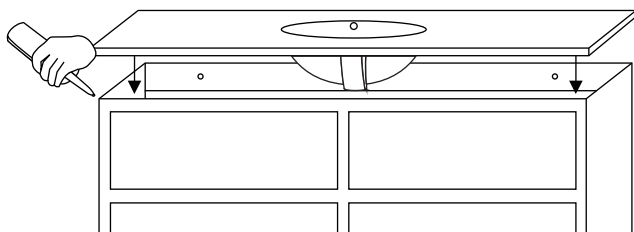
SKU: 954035-60

COUNTERTOP INSTALLATION INSTALACIÓN DE LA ENCIMERA INSTALLATION DU COMPTOIR

1. Apply a bead of silicone sealant around the top edge of the vanity cabinet.

1. Aplique una capa de sellador de silicona alrededor del borde superior del armario del tocador.

1. Appliquez un filet de produit d'étanchéité à base de silicone sur les bords de la partie supérieure du meuble-lavabo.



2. With assistance from another person, slowly and carefully set the countertop onto the vanity cabinet. Once positioned, press firmly into place. Wipe away any excess sealant using a damp cloth.

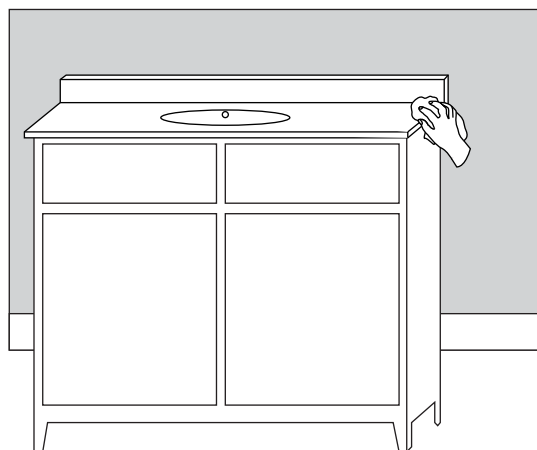
Important: The sink is fragile. Take caution when handling, and have someone assist if needed.

2. Con la ayuda de otra persona, coloque lenta y cuidadosamente la encimera en el armario del tocador. Una vez lo coloque, presiónelo firmemente en su lugar. Limpie cualquier exceso de sellador con un paño húmedo.

Importante: El lavamanos es frágil. Tenga cuidado al manipularlo y pida a otra persona que lo ayude.

2. En vous faisant aider, déposez doucement et avec précaution le comptoir sur le meuble-lavabo. Une fois qu'il est en place, appuyez fermement pour le maintenir en position. Essuyez tout excès de produit d'étanchéité avec un chiffon humide.

Important : Le lavabo est fragile. Faites attention quand vous le manipulez et demandez de l'aide si nécessaire.



PATZI

60" VANITY

TOCADOR 60"

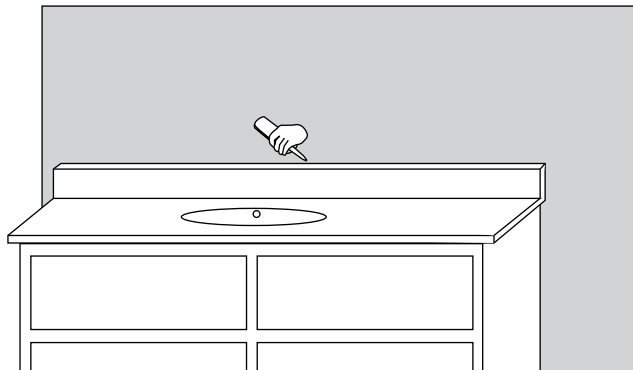
MEUBLE-LAVABO 60"

SKU: 954035-60

3. If you are installing a side splash and/or backsplash, place a generous amount of silicone sealant on the back of it and press it into place against your bathroom wall. Fill any gaps that are left with silicone sealant. Wipe away an excess sealant with a damp cloth.

3. Si va a instalar un salpicadero lateral o en la parte de atrás, coloque una cantidad generosa de sellador de silicona en la parte de atrás del salpicadero y presiónelo contra la pared del baño. Rellene los espacios con sellador de silicona. Limpie cualquier exceso de sellador con un paño húmedo.

3. Si vous installez une planchette antiéclaboussures latérale ou un dossier, étalez une bonne quantité de produit d'étanchéité à base de silicone au dos de la plaque, appuyez et placez-la en position contre le mur de la salle de bain. Remplissez tous les écarts laissés par le produit d'étanchéité à base de silicone. Essuyez tout excès de produit d'étanchéité avec un chiffon humide.



4. Let the assembled vanity sit for 24 hours to allow all the silicone sealant to fully dry. Once dry, proceed to the installation of your faucet and drain.

Note: In some situations, it may be necessary to cut the inner cabinet shelf to allow space for your drain's P-trap.

4. Espere 24 horas antes de usar el tocador ensamblado para que el sellador de silicona seque completamente. Una vez seque, continúe con la instalación del grifo y drenaje.

Nota: En algunos casos podría ser necesario cortar los estantes interiores del armario para dejar espacio para los sifones de drenaje.

4. Ne touchez pas au meuble-lavabo assemblé pendant 24 heures pour laisser le temps au produit d'étanchéité à base de silicone de bien sécher. Lorsque le produit d'étanchéité à base de silicone est bien sec, installez le robinet et le drain.

Remarque : Dans certains cas, il pourrait être nécessaire de couper l'étagère à l'intérieur du meuble pour laisser suffisamment de place à la trappe en P du drain.



60" VANITY

TOCADOR 60"

MEUBLE-LAVABO 60"

SKU: 954035-60

5. For stone tops, such as marble and granite, it is recommended that you apply a high-quality sealer to protect from staining and discoloration. Stone sealer should be reapplied once or twice per year, depending upon usage.

5. Para las encimeras de mármol y granito se recomienda aplicar un sellador de alta calidad para protegerlas contra las manchas y la decoloración. El sellador para piedras se debe volver a aplicar una o dos veces al año, dependiendo del uso.

5. Pour les dessus en pierre, comme le marbre et le granite, il est recommandé d'appliquer un produit d'étanchéité de grande qualité afin de protéger le dessus contre les taches et la décoloration. Un produit d'étanchéité pour dessus en pierre pourrait être appliqué une ou deux fois par année, selon l'utilisation.

