

ACRYLIC TUB WITH INTEGRAL DRAIN TINA ACRÍLICA CON LAVABO INCORPORADO BAIGNOIRE EN ACRYLIQUE AVEC BONDE INTÉGRÉE

SKU: 925387-60-AIR, 925387-66-AIR, 925387-71-AIR, 948064-AIR

BEFORE YOU BEGIN

We recommend consulting a professional if you are unfamiliar with installing plumbing fixtures. Signature Hardware accepts no liability for any damage to the faucet, plumbing, sink, counter top, or for personal injury during installation.

Observe all local plumbing and building codes. Unpack and inspect the product for shipping damage. If any damage is found, contact our Customer Relations team via live chat at www.signaturehardware.com or by emailing support@signaturehardware.com.

ANTES DE COMENZAR

Le recomendamos que consulte a un profesional si no sabe cómo instalar accesorios de plomería. Signature Hardware no asume ninguna responsabilidad con respecto a los daños causados al inodoro, sistema de plomería, suelo o daños personales durante la instalación.

Cumpla con todas las normas locales de plomería y construcción.

Desempaque e inspeccione el producto para determinar si tiene daños por el envío. Si tiene daños, comuníquese con nuestro equipo de Relaciones con el Cliente por chat en directo en www.signaturehardware.com o por correo electrónico a support@signaturehardware.com.

AVANT DE COMMENCER

Nous vous recommandons de consulter un professionnel si vous n'avez pas d'expérience dans l'installation d'appareils de plomberie. Signature Hardware décline toute responsabilité en cas de dommage au robinet, à la plomberie, à l'évier, au comptoir ou de blessure corporelle lors de l'installation.

Respectez tous les codes locaux de plomberie et de construction.

Déballiez et inspectez le produit pour vérifier qu'il n'a pas été endommagé pendant le transport. Si un dommage est constaté, communiquez avec notre équipe des relations avec la clientèle au www.signaturehardware.com ou par mail support@signaturehardware.com.

GETTING STARTED

Ensure that you have gathered all the required materials that are needed for the installation.

CÓMO COMENZAR

Asegúrese de haber reunido todos los materiales necesarios para la instalación.

PREMIERS PAS

Assurez-vous d'avoir réuni tout le matériel nécessaire à l'installation.

ADDITIONAL QUESTIONS?

Still need help? Check out our Help Center at www.signaturehardware.com for product and warranty information, or contact us through live chat or by emailing support@signaturehardware.com.

¿MÁS PREGUNTAS?

Todavía necesita ayuda. Consulte nuestro Centro de Ayuda en www.signaturehardware.com para obtener información de productos y garantías o comuníquese con nosotros por chat directo o enviando un correo electrónico a support@signaturehardware.com.

D'AUTRES QUESTIONS?

Si vous avez encore besoin de l'aide. Veuillez consultez notre centre d'aide à l'adresse www.signaturehardware.com pour obtenir des informations sur les produits et la garantie ou veuillez nous contacter par clavardage en direct ou par courriel à l'adresse support@signaturehardware.com.

REVISED: 04/17/2024

CODE: SHSBFSS5932, SHSBFSS6632, SHSBSS7132, SHSBFSS7231

ACRYLIC TUB WITH INTEGRAL DRAIN
 TINA ACRÍLICA CON LAVABO INCORPORADO
 BAIGNOIRE EN ACRYLIQUE AVEC BONDE INTÉGRÉE

SKU: 925387-60-AIR, 925387-66-AIR, 925387-71-AIR, 948064-AIR

PLANNING

Use the tub's PDF specification sheet as a reference when planning your layout. The specification sheet can be found and downloaded from the product page on our website.

Because the tub specification measurements are approximate and slight variations may occur, we highly recommend performing any rough-in procedures with the tub on site. For on-site rough-in information, go to the appropriate drain installation section.

PLANIFICACIÓN

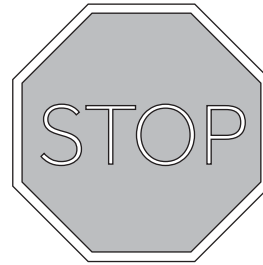
Use la hoja de especificaciones en PDF como referencia cuando planifique su diseño. Puede encontrar y descargar...
 gar la hoja de especificaciones de la página del producto en nuestro sitio web.

Dado que las medidas de las especificaciones de la tina son aproximadas y que puede haber leves variaciones, le recomendamos que haga cualquier procedimiento de instalación de la tubería cuando tenga la tina en el lugar. Para obtener información sobre la instalación de la tubería en el lugar diríjase a la sección apropiada de instalación de drenaje

PLANIFICATION

Utilisez la fiche technique DPF de la baignoire comme référence lors de la planification de votre mise en page. La fiche technique est disponible et téléchargeable sur la page produit de notre site web.

Comme les mesures de la baignoire sont approximatives et que de légères variations peuvent survenir, nous recommandons vivement d'effectuer toute procédure de rodage de la baignoire sur place. Pour obtenir des informations générales sur place, reportez-vous à la section appropriée à l'installation d'un drain.



IMPORTANT: IMPORTANTE: IMPORTANT:

If you purchased your tub with a Quick Connect Drop-In Drain Kit, make sure to reference page 15 throughout your installation.

Si compró su tina con un kit de drenaje vertical de conexión rápida asegúrese de consultar la página 15 durante la instalación.

Si vous avez acheté votre baignoire avec un set de drain encastrable Quick Connect, reportez-vous à la page 15 pour l'installation.

TOOLS AND MATERIALS: HERRAMIENTAS Y MATERIALES: OUTILS ET MATÉRIEL:



Plumbers Tape
 Cinta de Fontanería
 Ruban de Plomberie



Thread Sealant
 Sellador de Roscas
 Produit d'étanchéité
 pour joints filetés

SHEBA

ACRYLIC TUB WITH INTEGRAL DRAIN

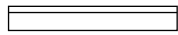
TINA ACRÍLICA CON LAVABO INCORPORADO

BAIGNOIRE EN ACRYLIQUE AVEC BONDE INTÉGRÉE

SKU: 925387-60-AIR, 925387-66-AIR, 925387-71-AIR, 948064-AIR



Adjustable Wrench
Llave ajustable
Clé ajustable



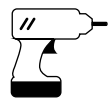
Straight Edge
Borde recto
Règle droite



Silicone Sealant
(100% Neutral Cure)
Sellador de silicona
(100% curado neutro)
Produit d'étanchéité en silicone
(à polymérisation neutre à 100%)



Level
Nivelador
Niveau



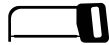
Drill
Taladro
Perceuse



Marker
Marcador
Marqueur



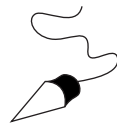
Pencil
Lápiz
Crayon



Hacksaw
Sierra para
metales
Scie à métaux



Damp Cloth
Paño húmedo
Chiffon humide



Plumb Line
Plomada
Fil à plomb



Tape Measure
Cinta métrica
Ruban à mesurer



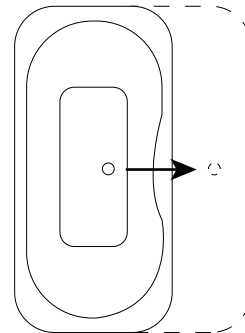
Phillips
Screwdriver
Destornillador
Phillips
Tournevis cruciforme

INSTALLATION WITH UNDERFLOOR ACCESS INSTALACIÓN CON ACCESO DEBAJO DEL PISO INSTALLATION AVEC ACCÈS SOUS LE PLANCHER

1. Set the tub in the desired location and mark the drain hole location on the floor. Then, move the tub away from the desired installation location so that the plumbing can be installed.

1. Coloque la tina en el lugar deseado y marque el lugar del agujero de drenaje en el piso. Luego, quite la tina del lugar deseado para la instalación para poder instalar la tubería.

1. Placez la baignoire à l'emplacement prévu et marquez l'emplacement du trou du drain sur le plancher. Retirez alors la baignoire de l'emplacement prévu de façon à pouvoir effectuer les installations de plomberie.



SHEBA

ACRYLIC TUB WITH INTEGRAL DRAIN

TINA ACRÍLICA CON LAVABO INCORPORADO

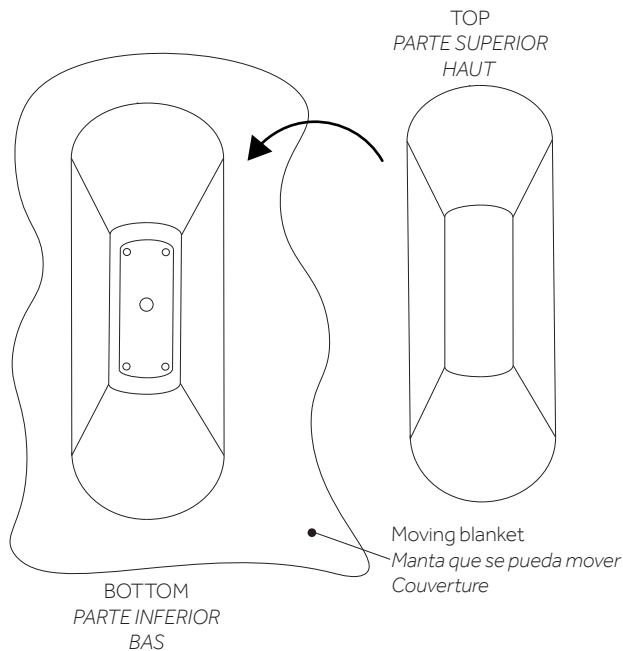
BAIGNOIRE EN ACRYLIQUE AVEC BONDE INTÉGRÉE

SKU: 925387-60-AIR, 925387-66-AIR, 925387-71-AIR, 948064-AIR

2. Turn bathtub upside down and rest it on a moving blanket, cardboard, or other soft surface to prevent scratching the rim. Use caution when turning the bathtub upside down, as the product may be heavy and may require assistance to rotate.

2. Voltee la tina y colóquela sobre una manta, cartón u otra superficie suave que se pueda mover para evitar que se raye el borde. Tenga cuidado cuando voltee la tina ya que el producto puede ser pesado y es posible que necesite ayuda para rotarla.

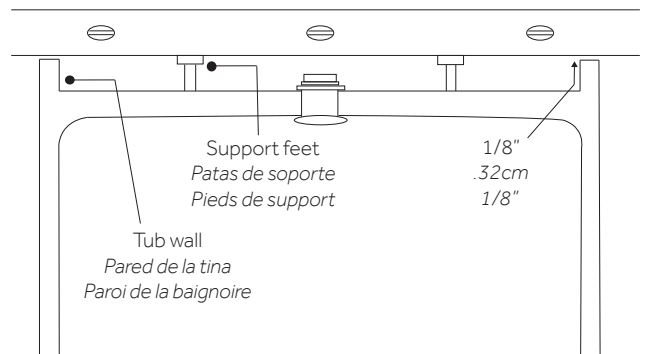
2. Retournez la baignoire et posez-la sur une couverture, du carton ou une autre surface souple afin d'éviter de rayer le rebord. Soyez prudent lorsque vous retournez la baignoire : elle peut être lourde et vous pouvez avoir besoin de l'aide d'une deuxième personne pour la retourner.



3. Place a level across the bottom of the tub to represent floor level. Raise adjustable leveling supports to touch level. Then, raise the support an additional 1/8" to ensure the bathtub is supported by the support feet and not by the tub walls.

3. Coloque un nivelador a través de la parte inferior de la tina para representar el nivel del piso. Levante los soportes de nivelación ajustables para tocar el nivel. Luego, levante el soporte 0.32 cm adicionales para asegurarse de que la tina esté apoyada sobre las patas de soporte y no por las paredes de la tina.

3. Posez un niveau dans le sens transversal sur le fond de la baignoire pour matérialiser le niveau du plancher. Sortez les pieds de nivellement réglables jusqu'à ce qu'ils soient au contact du niveau. Sortez alors les pieds de 1/8 po supplémentaire pour vous assurer que la baignoire repose sur ses pieds et non sur les parois.



SHEBA

ACRYLIC TUB WITH INTEGRAL DRAIN

TINA ACRÍLICA CON LAVABO INCORPORADO

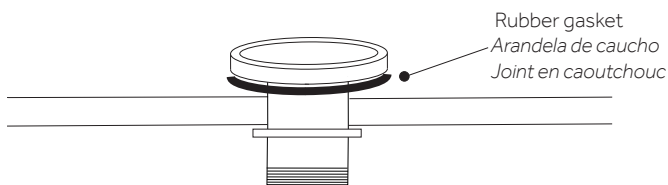
BAIGNOIRE EN ACRYLIQUE AVEC BONDE INTÉGRÉE

SKU: 925387-60-AIR, 925387-66-AIR, 925387-71-AIR, 948064-AIR

4. Your tub will come with a drain basket and threaded tail piece installed.

4. Su tina viene incluye una canasta de drenaje y una pieza trasera roscada instalada.

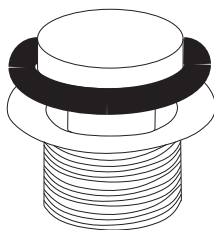
4. Votre baignoire est livrée avec une bonde de vidange et une pièce de raccordement filetée prémontées.



5. To install the drain pop up mechanism and drain cover, simply screw the pop up mechanism into drain cap. Then, install the assembly into drain basket.

5. Para instalar el mecanismo emergente de drenaje y la cubierta de drenaje, sencillamente atornille el mecanismo emergente en la tapa de drenaje. Luego, instale el ensamble en la canasta de drenaje.

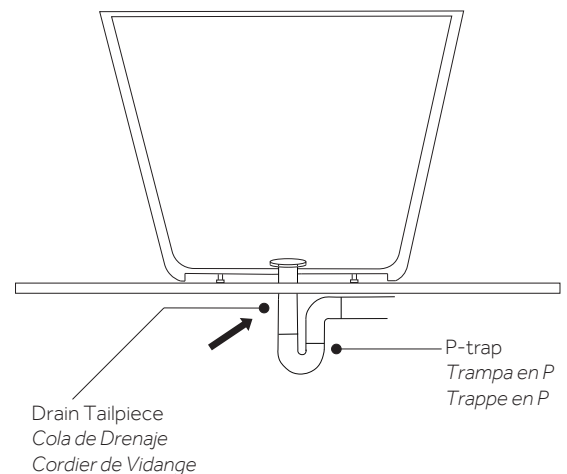
5. Pour installer le clapet de vidange et le bouchon, il suffit de visser le mécanisme de vidange sous le bouchon de vidange puis de placer le tout dans la bonde.



6. Attach the drain tailpiece to the bottom of the bathtub. Place the rubber or plastic bushing with the plumbing material at the top of the tailpiece and screw the drain nut up the tube until it tightens both the bathtub's drain and the drain tailpiece. Use thread sealant to ensure there is no water leakage in the pipe connection.

6. Fije la cola del desagüe al fondo de la bañera. Coloque el buje de goma o plástico con el material de plomería en la parte superior de la cola y atornille la tuerca de drenaje en el tubo hasta que apriete tanto el desagüe de la bañera como la cola del desagüe. Use sellador de roscas para asegurarse de que no haya fugas de agua en la conexión de la tubería

6. Fixez le cordier de vidange au fond de la baignoire. - Placez la douille en caoutchouc ou en plastique avec le matériel de plomberie en haut du raccord et vissez l'écrou de vidange sur le tube jusqu'à ce qu'il serre à la fois le drain de la baignoire et le raccord de vidange. Utilisez un produit d'étanchéité pour filetage pour vous assurer qu'il n'y a pas de fuite d'eau dans le raccord de tuyau.



SHEBA

ACRYLIC TUB WITH INTEGRAL DRAIN

TINA ACRÍLICA CON LAVABO INCORPORADO

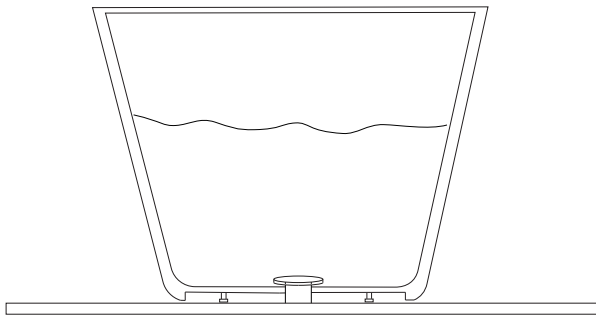
BAIGNOIRE EN ACRYLIQUE AVEC BONDE INTÉGRÉE

SKU: 925387-60-AIR, 925387-66-AIR, 925387-71-AIR, 948064-AIR

7. Fill the tub with water to check for any leaks from the connections. Verify that the drain is working properly.

7. Llene la tina con agua para revisar si hay fugas de las conexiones. Verifique que el drenaje funcione correctamente.

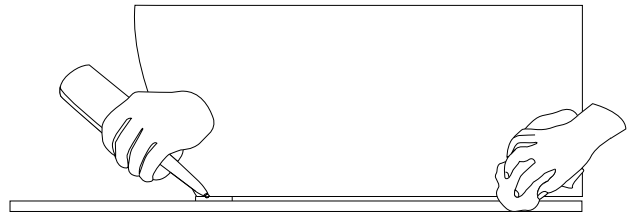
7. Remplissez la baignoire d'eau et surveillez la présence de fuites éventuelles au niveau des raccords. Vérifiez que le drain fonctionne correctement.



8. Finish your installation by running a bead of neutral cure silicone sealant around the base of the tub where it meets the floor. Wipe away any excess sealant with a damp cloth.

8. Termine la instalación aplicando una capa de sellante de silicón de curado neutro alrededor de la base de la tina donde se une al piso. Limpie cualquier exceso de sellador con un paño húmedo.

8. Terminez votre installation en appliquant un filet de produit d'étanchéité en silicone à polymérisation neutre autour de la base de la baignoire, aux points de contact avec le plancher. Essuyez tout excès de silicone à l'aide d'un chiffon humide.



SHEBA

ACRYLIC TUB WITH INTEGRAL DRAIN

TINA ACRÍLICA CON LAVABO INCORPORADO

BAIGNOIRE EN ACRYLIQUE AVEC BONDE INTÉGRÉE

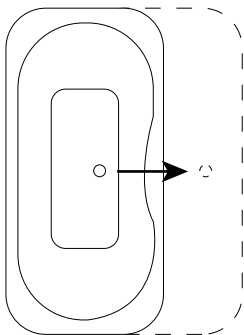
SKU: 925387-60-AIR, 925387-66-AIR, 925387-71-AIR, 948064-AIR

INSTALLATION: WITHOUT UNDERFLOOR ACCESS/SLAB FLOOR INSTALLATION INSTALACIÓN: SIN ACCESO DEBAJO DEL PISO/INSTALACIÓN EN EL PISO DE LOSA INSTALLATION: SANS ACCÈS SOUS LE PLANCHER/INSTALLA- TION SUR LE PLANCHER

1. Set the tub in the desired location and mark the drain hole location on the floor. Then, move the tub away from the desired installation location so that the plumbing can be installed.

1. Coloque la tina en el lugar deseado y marque el lugar del agujero de drenaje en el piso. Luego, quite la tina del lugar deseado para la instalación para poder instalar la tubería.

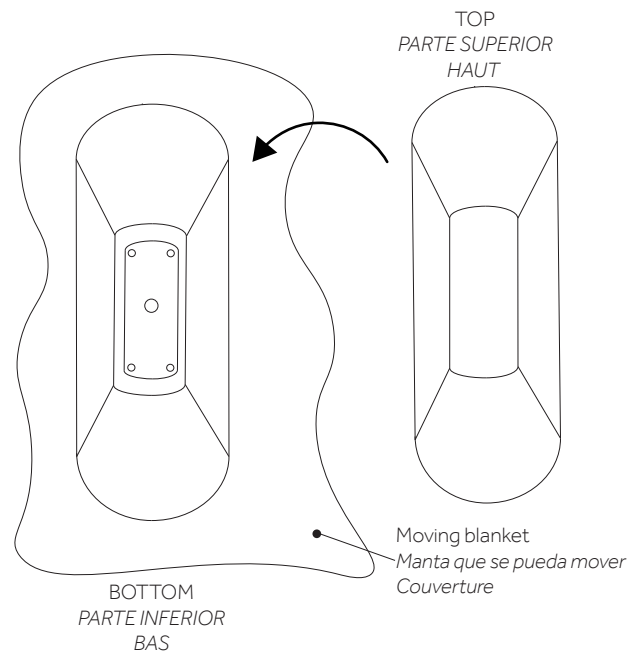
1. Placez la baignoire à l'emplacement prévu et marquez l'emplacement du trou du drain sur le plancher. Retirez alors la baignoire de l'emplacement prévu de façon à pouvoir effectuer les installations de plomberie.



2. Turn bathtub upside down and rest it on a moving blanket, cardboard, or other soft surface to prevent scratching the rim. Use caution when turning the bathtub upside down, as the product may be heavy and may require assistance to rotate.

2. Voltee la tina y colóquela sobre una manta, cartón u otra superficie suave que se pueda mover para evitar que se raye el borde. Tenga cuidado cuando voltee la tina ya que el producto puede ser pesado y es posible que necesite ayuda para rotarla.

2. Retournez la baignoire et posez-la sur une couverture, du carton ou une autre surface souple afin d'éviter de rayer le rebord. Soyez prudent lorsque vous retournez la baignoire : elle peut être lourde et vous pouvez avoir besoin de l'aide d'une deuxième personne pour la retourner.



SHEBA

ACRYLIC TUB WITH INTEGRAL DRAIN

TINA ACRÍLICA CON LAVABO INCORPORADO

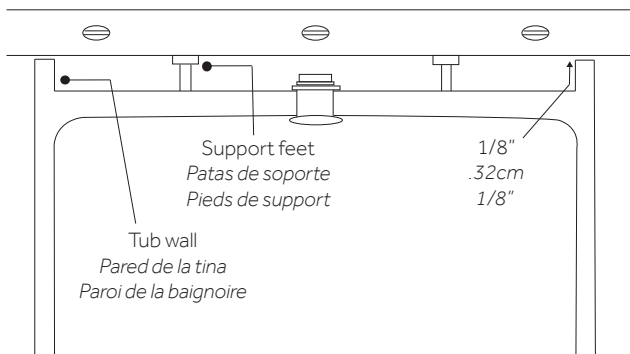
BAIGNOIRE EN ACRYLIQUE AVEC BONDE INTÉGRÉE

SKU: 925387-60-AIR, 925387-66-AIR, 925387-71-AIR, 948064-AIR

3. Place a level across the bottom of the tub to represent floor level. Raise adjustable leveling supports to touch level. Then, raise the support an additional 1/8" to ensure the bathtub is supported by the support feet and not by the tub walls.

3. Coloque un nivelador a través de la parte inferior de la tina para representar el nivel del piso. Levante los soportes de nivelación ajustables para tocar el nivel. Luego, levante el soporte 0.32 cm adicionales para asegurarse de que la tina esté apoyada sobre las patas de soporte y no por las paredes de la tina.

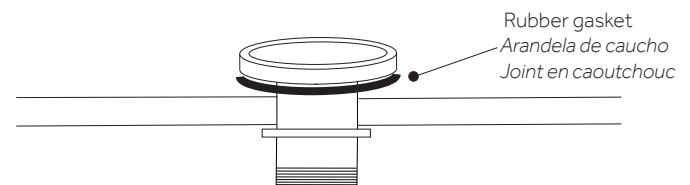
3. Posez un niveau dans le sens transversal sur le fond de la baignoire pour matérialiser le niveau du plancher. Sortez les pieds de nivellement réglables jusqu'à ce qu'ils soient au contact du niveau. Sortez alors les pieds de 1/8 po supplémentaire pour vous assurer que la baignoire repose sur ses pieds et non sur les parois.



4. Your tub will come with a drain basket and threaded tail piece installed.

4. Su tina viene incluye una canasta de drenaje y una pieza trasera roscada instalada.

4. Votre baignoire est livrée avec une bonde et une pièce de raccordement prémontées.



SHEBA

ACRYLIC TUB WITH INTEGRAL DRAIN

TINA ACRÍLICA CON LAVABO INCORPORADO

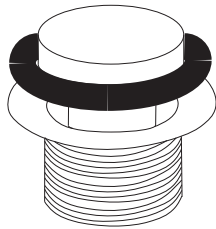
BAIGNOIRE EN ACRYLIQUE AVEC BONDE INTÉGRÉE

SKU: 925387-60-AIR, 925387-66-AIR, 925387-71-AIR, 948064-AIR

5. To install the drain pop up mechanism and drain cover, simply screw the pop up mechanism into drain cap. Then, install the assembly into drain basket.

5. Para instalar el mecanismo emergente de drenaje y la cubierta de drenaje, sencillamente atornille el mecanismo emergente en la tapa de drenaje. Luego, instale el ensamble en la canasta de drenaje.

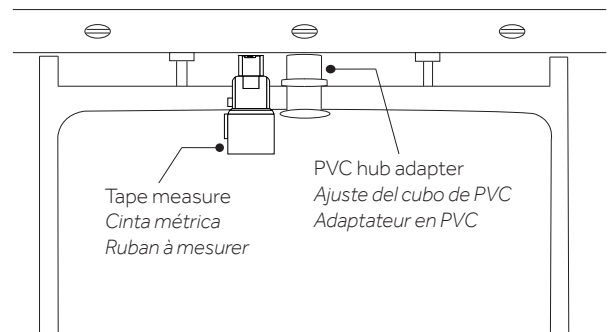
5. Pour installer le clapet de vidange et le bouchon, il suffit de visser le mécanisme de vidange sous le bouchon de vidange puis de placer le tout dans la bonde.



6. Once support feet are adjusted, dry fit the drain tailpiece onto the drain threads. Use a tape measure to determine the gap between the bottom of the tub, starting at the drain outlet, and the floor. Use the level to simulate the floor. The drain pipe should extend approximately 1" above the finished floor; however, this will vary depending on the height of the tub.

6. Una vez que las patas de apoyo estén ajustadas, ajuste en seco la cola del desagüe en las roscas del desagüe. Use una cinta métrica para determinar el espacio entre la parte inferior de la tina, empezando en la brida interior del drenaje del adaptador de cubo y el piso. Use el nivel para simular el piso. La tubería de drenaje se debe extender aproximadamente 2.54 cm sobre el piso terminado; sin embargo, esto variará dependiendo de la altura de la tina.

6. Une fois les pieds de support ajustés, insérer à sec le raccord de vidange dans les filetages de vidange. Utilisez un ruban à mesurer pour déterminer l'espace entre le fond de la baignoire, en commençant par le drain à l'intérieur de la bride de l'adaptateur, et le plancher. Utilisez le niveau pour simuler le plancher. Le tuyau de drain doit dépasser d'environ 1 po au-dessus du sol fini; cette longueur variera cependant en fonction de la hauteur de la baignoire.



SHEBA

ACRYLIC TUB WITH INTEGRAL DRAIN

TINA ACRÍLICA CON LAVABO INCORPORADO

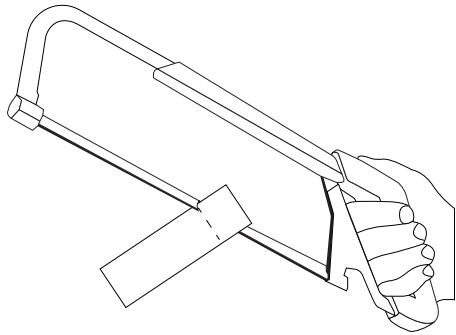
BAIGNOIRE EN ACRYLIQUE AVEC BONDE INTÉGRÉE

SKU: 925387-60-AIR, 925387-66-AIR, 925387-71-AIR, 948064-AIR

7. Trim the 1½" PVC drain pipe extending from the floor to the appropriate length.

7. Recorte 3.81 cm del tubo de drenaje de PVC extendiéndose del piso a la longitud apropiada.

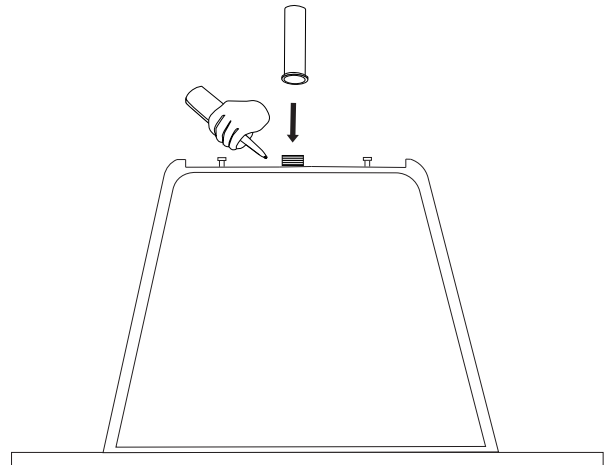
7. Coupez le tuyau de drain en PVC de 1½ po venant du sol à la longueur appropriée.



8. Attach the drain tailpiece to the exposed threads on the bottom of the tub. Use a small amount of silicone on the threads to act as sealant. Allow the silicone to dry fully.

8. Fije la cola del desagüe a las roscas expuestas en la parte inferior de la bañera. Use una pequeña cantidad de silicón en las roscas para que sirva como sellante. Deje que el silicón seque completamente.

8. Fixez le cordon de vidange aux filetages exposés au fond de la baignoire. Appliquez une fine couche de silicone sur le filetage pour étanchéifier l'assemblage. Laissez sécher le silicone complètement.



SHEBA

ACRYLIC TUB WITH INTEGRAL DRAIN

TINA ACRÍLICA CON LAVABO INCORPORADO

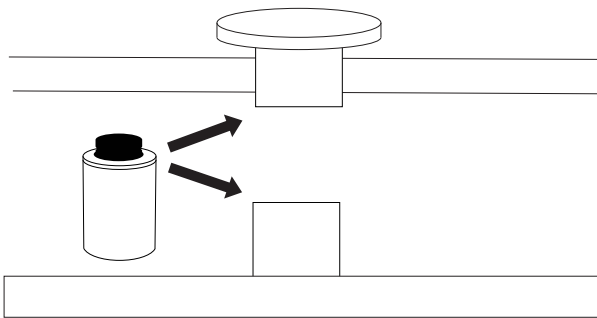
BAIGNOIRE EN ACRYLIQUE AVEC BONDE INTÉGRÉE

SKU: 925387-60-AIR, 925387-66-AIR, 925387-71-AIR, 948064-AIR

9. Turn the tub to upright position. Then, apply PVC primer and cement to the female end of drain tailpiece and to male PVC pipe rough-in above floor level.

9. Gire la tina a la posición vertical. Luego, aplique imprimador de PVC y cemento al extremo hembra de la cola del desagüe y al tubo de PVC macho instalado sobre el nivel del piso.

9. Retournez la baignoire en position verticale. Ensuite, appliquez un apprêt en PVC et du ciment sur l'extrémité femelle du raccord de vidange et sur le tuyau mâle en PVC brut au-dessus du niveau du sol.



10. Center tub directly over PVC rough-in, place tub onto PVC pipe with twisting motion to ensure proper adhesion of PVC Cement.

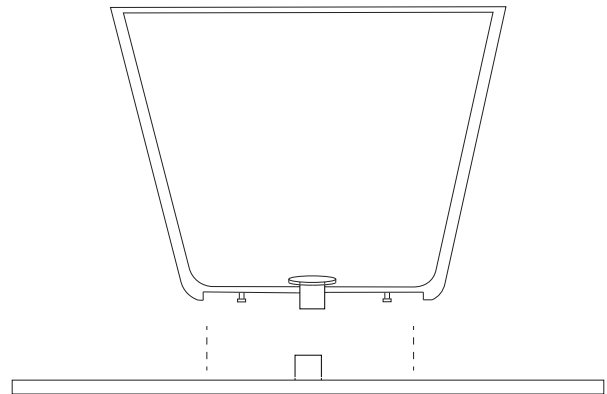
Note: Unscrew the pop up mechanism and drain cover to get a better view of the drain outlet

10. Centre la tina directement sur le emprotrado de PVC, coloque la tina en el tubo de PVC con un movimiento giratorio para asegurar la adhesión adecuada del Cemento de PVC.

Nota: Desenrosque el mecanismo emergente y la tapa de drenaje para obtener una mejor vista de la salida de drenaje.

10. Centrez la baignoire directement sur le tuyau PVC de plomberie brute, placez la baignoire sur le tuyau en PVC avec un mouvement de torsion pour assurer une bonne adhérence de la colle PVC.

Remarque: Dévissez le mécanisme escamotable et le couvercle du drain pour avoir une meilleure vue de la sortie du drain



SHEBA

ACRYLIC TUB WITH INTEGRAL DRAIN

TINA ACRÍLICA CON LAVABO INCORPORADO

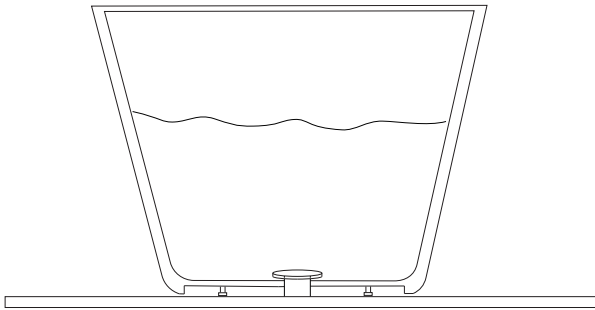
BAIGNOIRE EN ACRYLIQUE AVEC BONDE INTÉGRÉE

SKU: 925387-60-AIR, 925387-66-AIR, 925387-71-AIR, 948064-AIR

11. Fill the tub with water to check for any leaks from the connections. Verify that the drain is working properly.

11. Llene la tina con agua para revisar si hay fugas de las conexiones. Verifique que el drenaje funcione correctamente.

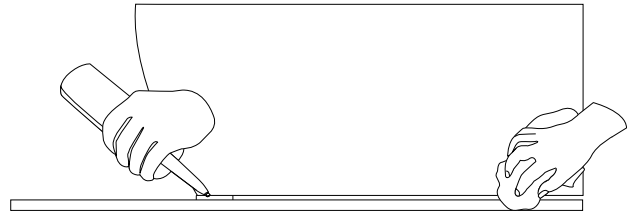
11. Remplissez la baignoire d'eau et surveillez la présence de fuites éventuelles au niveau des raccords. Vérifiez que le drain fonctionne correctement.



12. Finish your installation by running a bead of neutral cure silicone sealant around the base of the tub where it meets the floor. Wipe away any excess sealant with a damp cloth.

12. Termine la instalación aplicando una capa de sellante de silicón de curado neutro alrededor de la base de la tina donde se une al piso. Limpie cualquier exceso de sellador con un paño húmedo.

12. Terminez votre installation en appliquant un filet de produit d'étanchéité en silicone à polymérisation neutre autour de la base de la baignoire, aux points de contact avec le plancher. Essuyez tout excès de silicone à l'aide d'un chiffon humide.



SHEBA

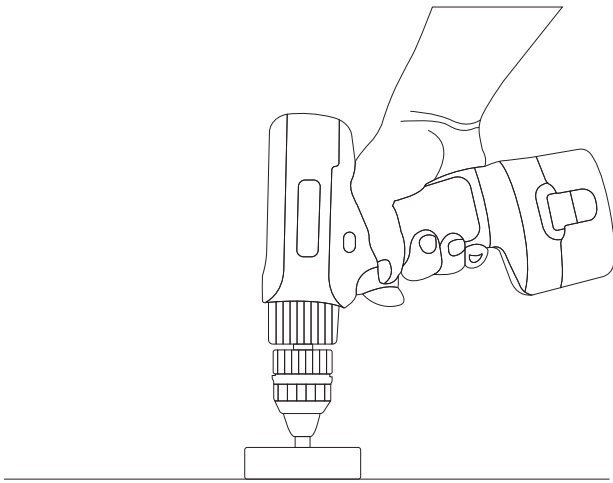
ACRYLIC TUB WITH INTEGRAL DRAIN
TINA ACRÍLICA CON LAVABO INCORPORADO
BAIGNOIRE EN ACRYLIQUE AVEC BONDE INTÉGRÉE
SKU: 925387-60-AIR, 925387-66-AIR, 925387-71-AIR, 948064-AIR

INSTALLATION WITH QUICK CONNECT DRAIN INSTALACIÓN CON DRENAJE DE CONEXIÓN RÁPIDA INSTALLATION AVEC LE DRAIN QUICK CONNECT

1. Drill a 4" diameter hole in the sub floor where the drain will be installed.

1. Barrene un agujero de 10.16 cm de diámetro debajo del piso donde se va a instalar el drenaje.

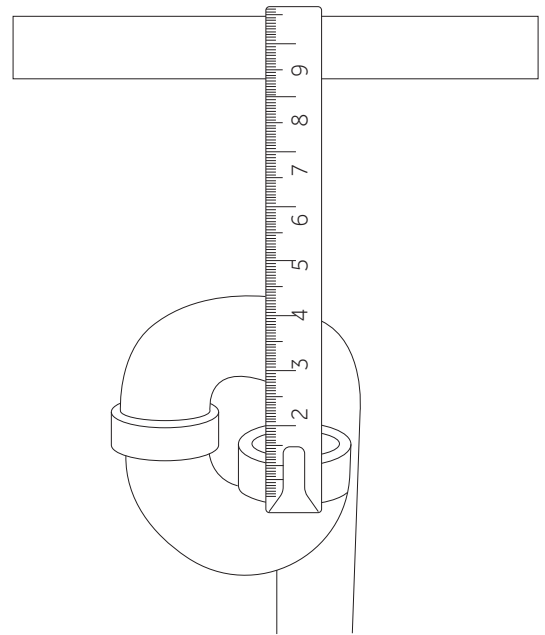
1. Percez un trou de 4 po de diamètre dans le sous-plancher où le drain sera installé.



2. Measure the distance from the inside of the p-trap to the top of the sub floor (p-trap not included).

2. Mida la distancia desde la parte interior de la trampa P hasta la parte superior debajo del piso (no se incluye la trampa P).

2. Mesurez la distance entre l'intérieur de la trappe en P et le dessus du sous-plancher (trappe en P non incluse).



SHEBA

ACRYLIC TUB WITH INTEGRAL DRAIN

TINA ACRÍLICA CON LAVABO INCORPORADO

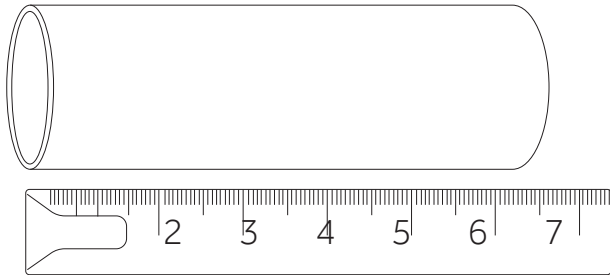
BAIGNOIRE EN ACRYLIQUE AVEC BONDE INTÉGRÉE

SKU: 925387-60-AIR, 925387-66-AIR, 925387-71-AIR, 948064-AIR

3. Cut the provided 1 ½" PVC pipe 3" shorter than the distance between the floor and the p-trap (measurement taken in step 2).

3. Corte 7.62 cm del tubo de PVC de 3.81 cm más corto que la distancia entre el piso y la trampa P (medida tomada en el Paso 2).

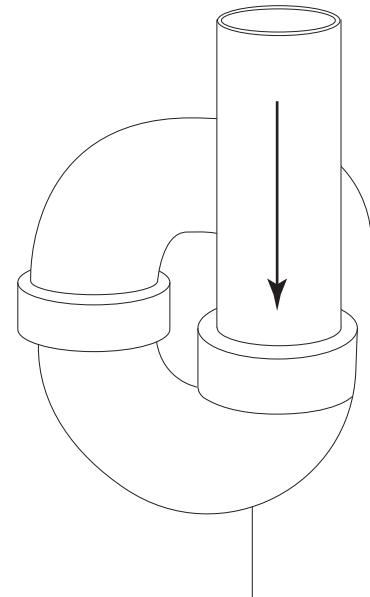
3. Coupez le tuyau PVC de 1 ½ po de diamètre fourni 3 po plus court que la distance entre le plancher et la trappe en P (mesure prise à l'étape 2).



4. Apply PVC primer and cement to the outside of the PVC pipe and to the inside of the p-trap, per manufacturer instructions. Insert the pipe firmly into the p-trap until cement is bonded.

4. Aplique el cemento y cebador de PVC en la parte exterior del tubo de PVC y en la parte interior de la trampa P, según las instrucciones del fabricante. Inserte con firmeza el tubo hasta que esté bien pegado el cemento.

4. Appliquez de l'apprêt et de la colle PVC à l'extérieur du tuyau en PVC et à l'intérieur de la trappe en P, selon les instructions du fabricant. Insérez fermement le tuyau dans la trappe en P jusqu'à ce que la colle ait pris.



SHEBA

ACRYLIC TUB WITH INTEGRAL DRAIN

TINA ACRÍLICA CON LAVABO INCORPORADO

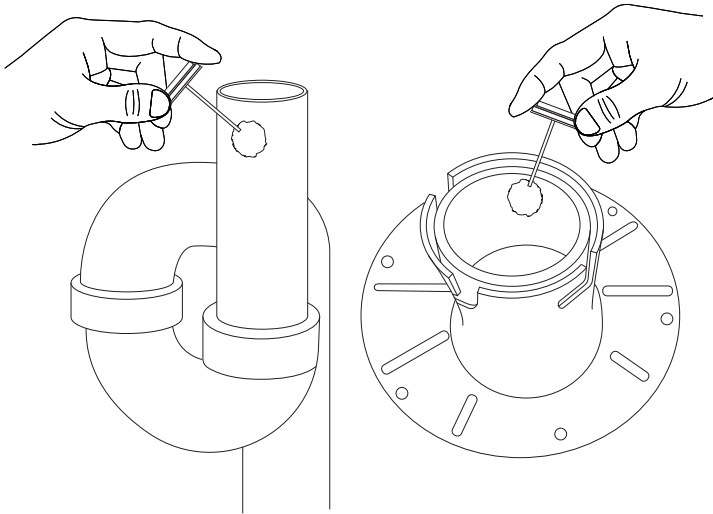
BAIGNOIRE EN ACRYLIQUE AVEC BONDE INTÉGRÉE

SKU: 925387-60-AIR, 925387-66-AIR, 925387-71-AIR, 948064-AIR

5. Apply PVC primer and cement to the outside of the PVC pipe and to the inside of the drop-in drain insert.

5. Aplique el cemento y cebador de PVC en la parte exterior del tubo de PVC y en la parte interior del accesorio de drenaje de descarga inmediata.

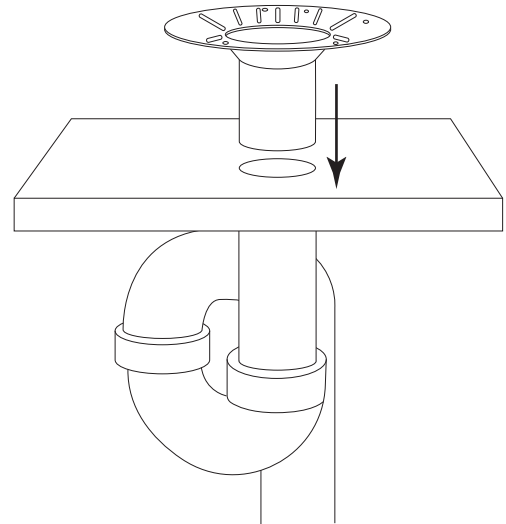
5. Appliquez de l'apprêt et de la colle PVC à l'extérieur du tuyau en PVC et à l'intérieur de l'insert de drain encastrable.



6. Slide the drop-in drain onto the PVC pipe, using a twisting motion to ensure proper cement bond, apply pressure until the cement is fully set. Ensure that the rim of the drop-in drain sits flush on the sub floor. Act quickly before cement sets.

6. Deslice el drenaje de descarga inmediata en el tubo de PVC, con un movimiento giratorio para garantizar el pegado adecuado del cemento, aplique presión hasta que el cemento esté completamente colocado. Asegúrese de que el borde del drenaje de descarga inmediata esté al ras debajo del piso. Actúe rápidamente antes de que se seque el cemento.

6. Faites glisser le drain encastrable sur le tuyau en PVC, en utilisant un mouvement de torsion pour assurer une bonne adhérence de la colle, appliquez de la pression jusqu'à ce que la colle ait complètement durci. Assurez-vous que le rebord du drain encastrable affleure le sous-plancher. Agissez rapidement avant la prise de la colle.



SHEBA

ACRYLIC TUB WITH INTEGRAL DRAIN

TINA ACRÍLICA CON LAVABO INCORPORADO

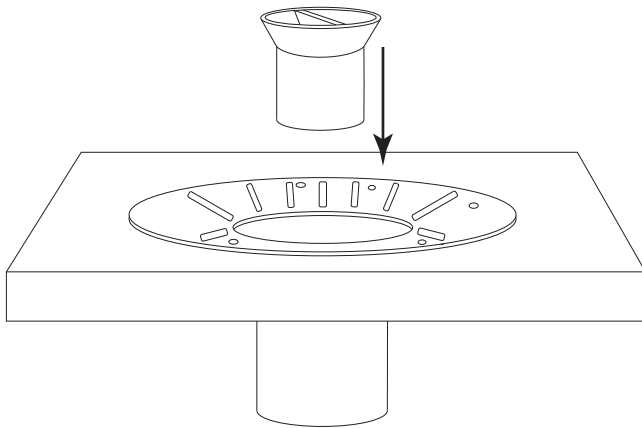
BAIGNOIRE EN ACRYLIQUE AVEC BONDE INTÉGRÉE

SKU: 925387-60-AIR, 925387-66-AIR, 925387-71-AIR, 948064-AIR

7. Insert the drain plug into the drop-in drain, if not already inserted.

7. Inserte el tapón del drenaje en el drenaje de descarga inmediata, si todavía no lo ha insertado.

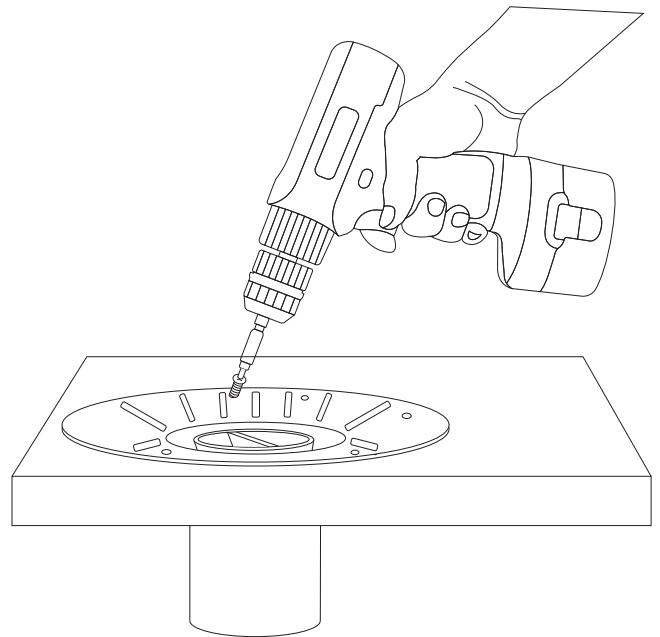
7. Insérez le bouchon de drain dans le drain encastrable, si cela n'a pas déjà été fait.



8. Turn the drain clockwise to lock into place, then secure the drain to the sub floor with screws.

8. Gire el drenaje a la derecha para bloquearlo en su lugar, luego asegure el drenaje debajo del suelo con tornillos.

8. Faites tourner le drain dans le sens des aiguilles d'une montre pour le verrouiller, puis fixez le drain au sous-plancher avec des vis.



SHEBA

ACRYLIC TUB WITH INTEGRAL DRAIN

TINA ACRÍLICA CON LAVABO INCORPORADO

BAIGNOIRE EN ACRYLIQUE AVEC BONDE INTÉGRÉE

SKU: 925387-60-AIR, 925387-66-AIR, 925387-71-AIR, 948064-AIR

9. Install the flooring surface, such as tile, leaving an opening around the drain as shown.

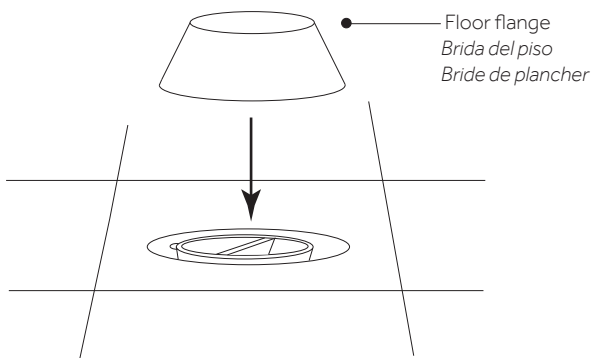
Note: If you are installing a decorative tail piece and floor flange, install the tile and leave an opening that is 2 1/4" diameter wide directly above the drain plug to ensure the floor flange covers the hole.

9. Instale la superficie del piso, como azulejo, dejando una abertura alrededor del drenaje, como se muestra.

Nota: Si está instalando una pieza de azulejo decorativo y la brida del piso, instale el azulejo y deje una abertura que tenga un ancho de 5.72 cm de diámetro directamente sobre el tapón del drenaje para asegurarse que la brida del piso cubra el agujero.

9. Installez le revêtement de sol, des carreaux, par exemple, en laissant une ouverture autour du drain comme illustré.

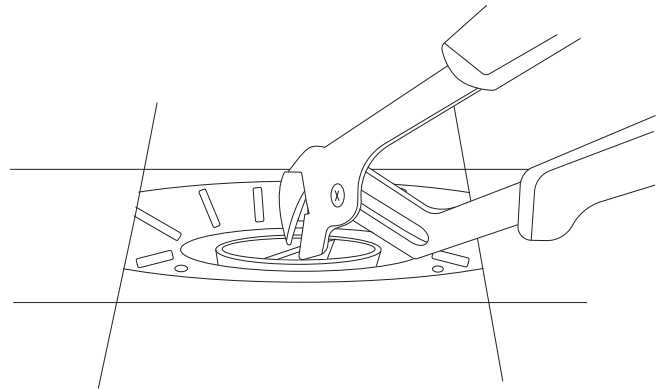
Remarque : Si vous installez une pièce de raccordement décorative et une bride de plancher, installez les carreaux et laissez une ouverture de 2 1/4 po de diamètre directement au-dessus du bouchon du drain pour vous assurer que la bride de fixation de plancher recouvre le trou.



10. Remove the drain plug with a pair of long nose pliers.

10. Quite el tapón del drenaje con un par de alicates de punta larga.

10. Retirez le bouchon de drain avec une pince à long bec.



SHEBA

ACRYLIC TUB WITH INTEGRAL DRAIN

TINA ACRÍLICA CON LAVABO INCORPORADO

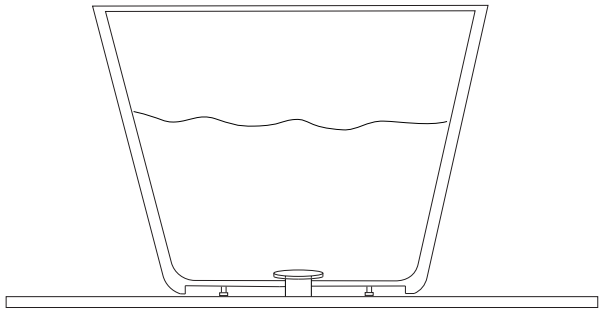
BAIGNOIRE EN ACRYLIQUE AVEC BONDE INTÉGRÉE

SKU: 925387-60-AIR, 925387-66-AIR, 925387-71-AIR, 948064-AIR

11. Once ready for tub installation, apply the provided lubricant to the rubber portion of the inside of the drain.

11. Una vez esté listo para la instalación de la tina, aplique el lubricante que se incluye en la parte de caucho de la parte interior del drenaje.

11. Lorsque tout est prêt pour l'installation de la baignoire, appliquez le lubrifiant fourni sur la partie en caoutchouc à l'intérieur du drain.



12. Affix the appropriate tail piece to the waste and overflow. Ensure the measurement between the base of the drain and the p-trap will accommodate the tail piece. Do not cut the brass tail piece that is included with the drop-in drain kit.

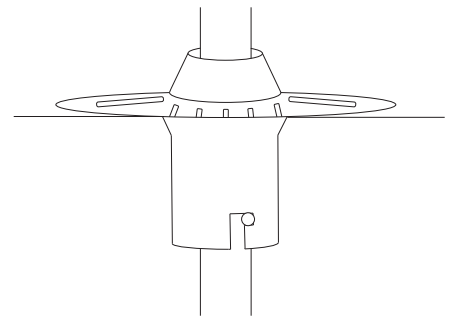
Note: If installing a freestanding tub with an exposed drain and overflow, use the tail piece provided with the tub's drain rather than those provided with the drop-in drain.

12. Fije la pieza de cola apropiada en la tubería de desechos y rebalse. Asegúrese de que la medida entre la base del drenaje y la trampa P se acomode a la pieza de la cola. No corte la pieza de cola de bronce que se incluye con el kit de drenaje vertical.

Nota: Si instala una tina independiente con un rebalse y drenaje expuesto, use la pieza de cola que se incluye con el drenaje de la tina en lugar de aquella que se incluye con el drenaje vertical.

12. Fixez la pièce de raccordement appropriée à la décharge et au trop-plein. Assurez-vous que la mesure entre la base du drain et la trappe en P permet d'insérer la pièce de raccordement en laiton incluse avec le set de drain encastrable.

Remarque: Si vous installez une baignoire autoportante avec un drain et un trop-plein exposés, utilisez la pièce de raccordement fournie avec le drain de la baignoire plutôt que celles fournies avec le drain encastrable.



SHEBA

ACRYLIC TUB WITH INTEGRAL DRAIN

TINA ACRÍLICA CON LAVABO INCORPORADO

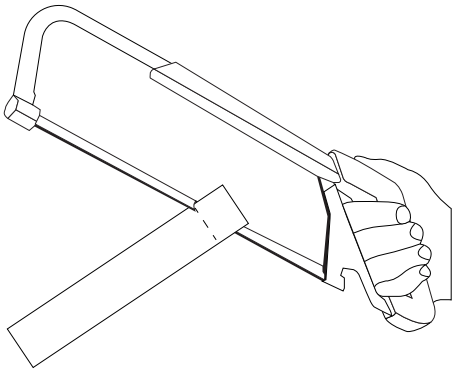
BAIGNOIRE EN ACRYLIQUE AVEC BONDE INTÉGRÉE

SKU: 925387-60-AIR, 925387-66-AIR, 925387-71-AIR, 948064-AIR

Optional: If installing a separately purchased tail piece and floor flange, measure and cut the 12" tail piece to length by measuring from tub drain connection. Make sure the measurement extends 2" past the bottom of the drop-in drain fitting.

Opcional: Si instala una brida de piso y pieza de cola que se compraron por separado, mida y corte la pieza de cola de 30.48 cm a lo largo midiendo desde la conexión de drenaje de la tina. Asegúrese de que la medición se extienda 5.08 cm de la parte inferior del accesorio del drenaje vertical.

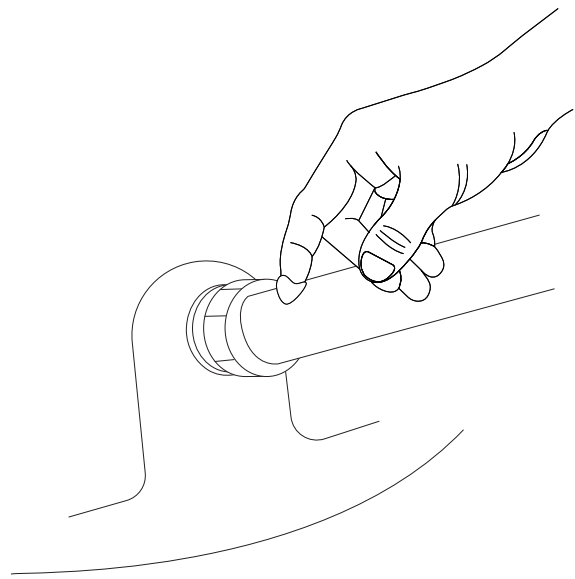
Facultatif: Si vous installez une pièce de raccordement et une bride de plancher achetées séparément, mesurez et coupez la pièce de raccordement de 12 po à la bonne longueur en mesurant à partir du raccord de drain de la baignoire. Assurez-vous que la mesure dépasse de 2 po du bas du raccord de drain encastrable.



13. Apply the provided lubricant to the entire tail piece being used. Position the bathtub so that the tail piece is in line with the drop-in drain.

13. Aplique el lubricante que se incluye en la pieza de cola completa que se va a usar. Coloque la tina de manera que la pieza de cola esté en línea con el drenaje vertical.

13. Appliquez le lubrifiant fourni sur toute la pièce de raccordement utilisée. Positionnez la baignoire de sorte que la pièce de raccordement soit alignée avec le drain encastrable.



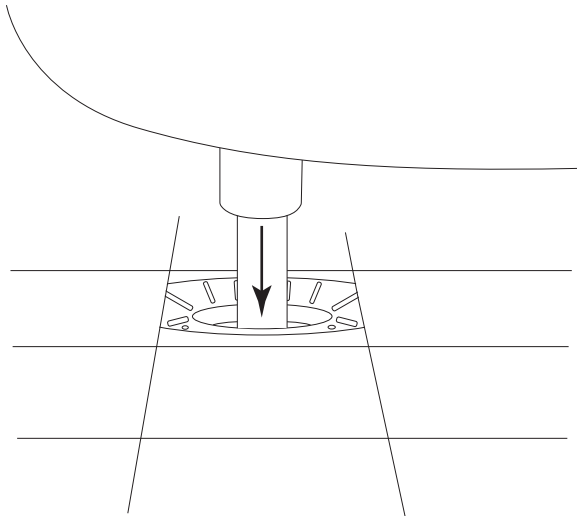
ACRYLIC TUB WITH INTEGRAL DRAIN
TINA ACRÍLICA CON LAVABO INCORPORADO
BAIGNOIRE EN ACRYLIQUE AVEC BONDE INTÉGRÉE

SKU: 925387-60-AIR, 925387-66-AIR, 925387-71-AIR, 948064-AIR

14. With caution, slowly drop the tub into position, inserting the tail piece into the drop-in drain.

14. Con cuidado, coloque lentamente la tina en la posición, insertando la pieza de cola en el drenaje vertical.

14. Remettez doucement la baignoire en place avec précaution, en insérant la pièce de raccordement dans le drain encastrable.



ELECTRICAL REQUIREMENTS REQUISITOS ELÉCTRICOS EXIGENCES EN ALIMENTATION ÉLECTRIQUE

1. Before beginning electrical installation make sure that the electricity is disconnected at the fuse box.

1. Antes de comenzar la instalación eléctrica asegúrese de que la electricidad esté desconectada en la caja de fusibles.

1. Avant de commencer l'installation électrique, s'assurer que l'alimentation électrique est débranchée de la boîte à fusibles.

2. Wiring should be permanent. Do not use an extension cord. Have the electrical part of the installation done by, or approved by, a qualified electrician.

2. El cableado debe ser permanente. No use una extensión. Haga que la parte eléctrica de la instalación la haga un electricista calificado.

2. Le câblage doit être permanent. Ne pas utiliser de rallonge électrique. L'installation de l'appareillage électrique doit être effectuée ou approuvée par un électricien qualifié.

3. Determine a location to mount your blower motor. The blower should be mounted within 5' of the tub in an uninsulated location, and easily accessible. There should be sufficient air space around the motor for proper functionality. If you are mounting the blower behind a wall or below the floor, you must have an access panel of approximately 30"x15" to allow access for servicing.

SHEBA

ACRYLIC TUB WITH INTEGRAL DRAIN TINA ACRÍLICA CON LAVABO INCORPORADO BAIGNOIRE EN ACRYLIQUE AVEC BONDE INTÉGRÉE

SKU: 925387-60-AIR, 925387-66-AIR, 925387-71-AIR, 948064-AIR

3. Determine un lugar para instalar el motor del ventilador. El ventilador se debe instalar a menos de 1.5 m de la bañera, en un lugar no aislado y de fácil acceso. Debe haber suficiente espacio de aire alrededor del motor para que funcione correctamente. Si va a instalar el ventilador detrás de una pared o debajo del suelo, debe tener un panel de acceso de aproximadamente 76 x 38 cm para permitir el acceso para el mantenimiento.

3. Déterminer un emplacement pour l'installation du moteur de la soufflerie. La soufflerie doit être installée à un maximum de 1,5 m (5 pi) de la baignoire, dans un emplacement sans isolation et d'accès facile. L'espace autour du moteur doit être suffisant pour assurer un fonctionnement adéquat. Si la soufflerie est installée derrière un mur ou sous le plancher, installer un panneau d'accès d'environ 76,2 cm x 38,1 cm (30 po x 15 po) pour permettre l'accès et l'entretien.

4. Use the factory pre-installed type SJ wire to connect to junction box. Run a separate 120V, 60Hz, 15A G.F.I. (Class A protected) electric circuit from the main fuse box to the junction box. Use a 14-gauge three conductor cable (2 wires plus ground) in connections up to 100 feet (30, 4m) from the main fuse box. Refer to your local electrical code if the distance between the tub and the main fuse box is more than 100 feet.

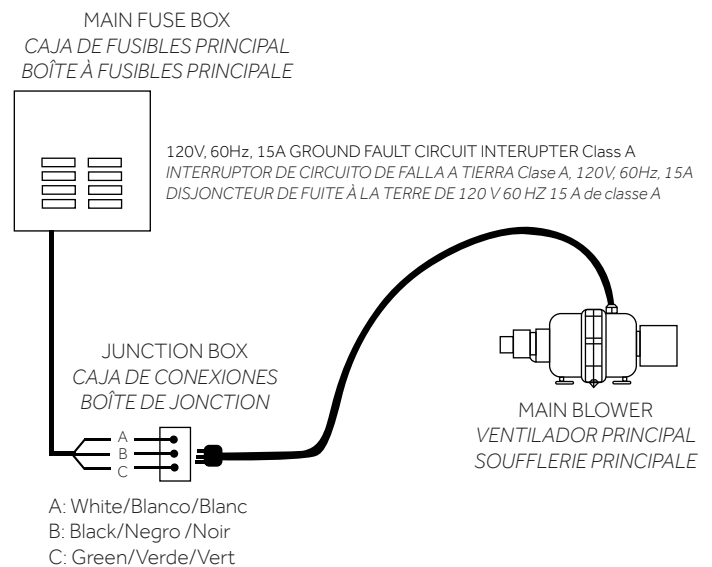
4. Use el cable tipo SJ preinstalado de fábrica para conectarlo a la caja de conexiones. Conecte un circuito eléctrico separado de 120V, 60Hz, 15A G.F.I. (protegido clase A) desde la caja de fusibles principal hasta la caja de conexiones. Use un cable de tres conductores de calibre 14 (2 hilos más tierra) en conexiones de hasta 30.4 m desde la caja de fusibles principal. Consulte el código eléctrico local si la distancia entre la bañera y la caja principal de fusibles es superior a 30 m.

4. Utiliser le câble SJ préinstallé à l'usine pour raccorder la boîte de jonction. Acheminer un disjoncteur de fuite à la terre de 120 V 60 Hz 15 A distinct (protégé classe A) depuis la boîte à fusibles principale jusqu'à la boîte de jonction. Utiliser un câble à trois conducteurs de calibre 14 (deux fils plus un fil à la terre) dans les raccordements allant jusqu'à 30,4 m (100 pi) depuis la boîte à fusibles. Consulter le code électrique local si la distance entre la baignoire et la boîte à fusibles principale est supérieure à 30,4 m (100 pi).

5. Use the following wiring diagram as a guideline when preparing the electrical components.

5. Use el siguiente diagrama de cableado como guía cuando prepare los componentes eléctricos.

5. Utiliser comme guide le schéma de câblage suivant pendant la préparation des composants électriques.



SHEBA

ACRYLIC TUB WITH INTEGRAL DRAIN
 TINA ACRÍLICA CON LAVABO INCORPORADO
 BAIGNOIRE EN ACRYLIQUE AVEC BONDE INTÉGRÉE
 SKU: 925387-60-AIR, 925387-66-AIR, 925387-71-AIR, 948064-AIR

INSTALLING THE AIR MASSAGE KIT
INSTALACIÓN DEL KIT DE MASAJE POR AIRE
INSTALLATION DE LA TROUSSE DE MASSAGE À AIR

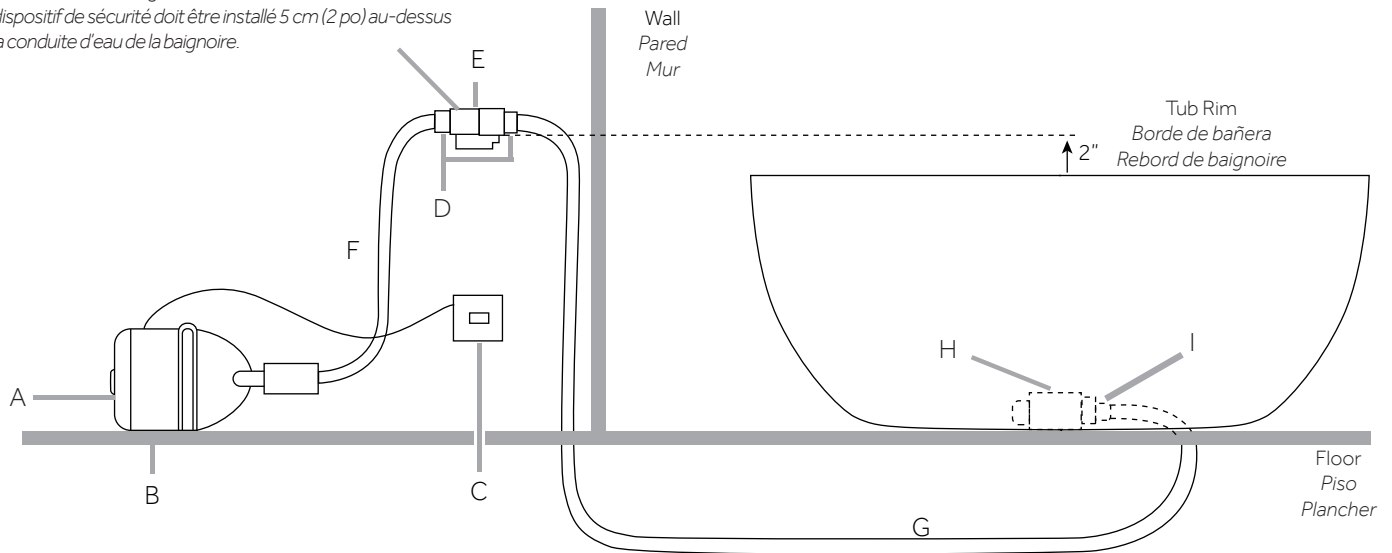
THE ILLUSTRATION BELOW MAY BE USEFUL AS A REFERENCE DURING INSTALLATION
 LA SIGUIENTE ILUSTRACIÓN PUEDE SER ÚTIL COMO REFERENCIA DURANTE LA INSTALACIÓN
 L'ILLUSTRATION CI-DESSOUS PEUT ÊTRE UTILE COMME RÉFÉRENCE PENDANT L'INSTALLATION

Installation shown is typical
 La instalación que se muestra es típica
 Illustration d'une installation habituelle

Security device must be installed 2" above water line of the tub.
 El dispositivo de seguridad se debe instalar 5 cm por encima de la línea de suministro de agua de la bañera.
 Le dispositif de sécurité doit être installé 5 cm (2 po) au-dessus de la conduite d'eau de la baignoire.

Blower Dimensions
 Dimensiones del ventilador
 Dimensions de la soufflerie

L: 12.25"
 W: 7"
 H: 8"



A	To 120V 15 AMP Dedicated GFI / A 120V 15 AMP GFI dedicado / Vers le disjoncteur de fuite à la terre de 120 V 15 A dédié
B	Silver SLS+ Variable Speed Blower / Ventilador de velocidad variable Silver SLS+ / Soufflerie à vitesse variable Silver SLS+
C	Remote Control Receiver Module / Módulo receptor de control remoto / Module récepteur de télécommande
D	1 1/2" connection on the blower side and a 1" connection on the tub side / 1 1/2" connection on the blower side and a 1" connection on the tub side / Raccordement de 3,8 cm (1,5 po) du côté soufflerie et un raccordement de 2,5 cm (1 po) du côté baignoire
E	Security Device MANI-SD-A / Dispositivo de seguridad MANI-SD-A / Dispositif de sécurité MANI-SD-A
F	3' Air Hose / Manguera de aire de .91m / Tuyau d'air de .9m (3 pi)
G	9' Air Hose / Manguera de aire de 2.74m / Tuyau d'air de 2,7 m (9 pi)
H	Manifold under tub MAN-4_M_X_M-C-R1B / Distribuidor debajo de la bañera MAN-4_M_X_M-C-R1B / Collecteur sous la baignoire MAN-4_M_X_M-C-R1B
I	1" connection / Conexión de 2,5 cm / Raccordement de 2,5 cm (1 po)

SHEBA

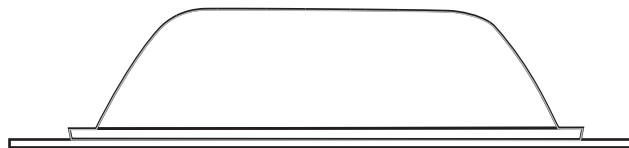
ACRYLIC TUB WITH INTEGRAL DRAIN TINA ACRÍLICA CON LAVABO INCORPORADO BAIGNOIRE EN ACRYLIQUE AVEC BONDE INTÉGRÉE

SKU: 925387-60-AIR, 925387-66-AIR, 925387-71-AIR, 948064-AIR

1. Remove your tub from its packaging. Carefully turn the tub upside down or on its side, and lay it on a sheet of cardboard, or a soft surface, to prevent scratching. The air system's jets, tubing, and manifold should be pre-installed into your tub. Check all pre-installed connections to ensure that nothing came loose or dislodged during shipping.

1. Saque la bañera de su embalaje. Ponga la bañera boca abajo o de lado, hágalo con cuidado y apóyela sobre un cartón o una superficie blanda para evitar que se raye. Los jets, los tubos y el distribuidor del sistema de aire deben estar preinstalados en la bañera. Revise todas las conexiones preinstaladas para asegurarse de que nada se haya aflojado o desplazado durante el transporte.

1. Enlever la baignoire de son emballage. Prendre des précautions pour renverser la baignoire ou la placer sur le côté, puis la poser sur une feuille de carton ou une surface douce pour éviter de l'égratigner. Le système de jets d'air, les tubes et le collecteur devraient être préinstallés dans la baignoire. Vérifier tous les raccordements préinstallés pour s'assurer que rien n'a été desserré ou délogé pendant l'expédition.



cardboard or soft surface
cartón o superficie blanda
Surface douce ou en carton

2. Secure the blower motor in its designated location using the provided hardware. It is assumed that the electrical requirements have been met, and that the receptacle has been prepared.

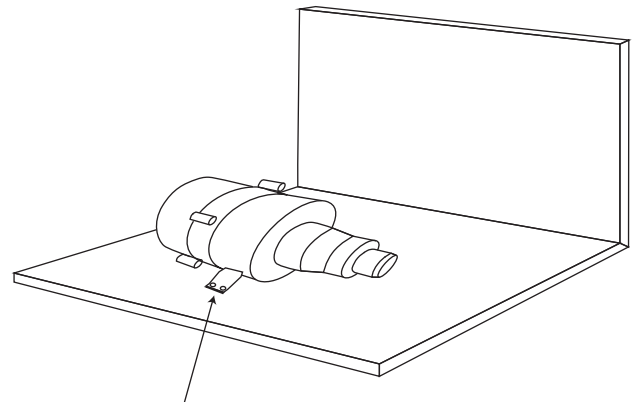
Note: Due to variations in mounting surfaces and locations, the provided hardware may or may not be sufficient. You may need to provide your own hardware depending on the circumstance.

2. Fije el motor del ventilador en el lugar designado con la herramienta suministrada. Se supone que se han cumplido los requisitos eléctricos y que se ha preparado el receptáculo.

Nota: Debido a variaciones en las superficies y lugares de montaje, la herramienta suministrada puede o no ser suficiente. Es posible que tenga que usar su propia herramienta dependiendo de las circunstancias.

2. Fixer solidement le moteur de la soufflerie dans son emplacement désigné en utilisant la quincaillerie fournie. Nous supposons que les exigences en alimentation électrique sont remplies et que le réceptacle a été préparé.

Remarque : Comme les surfaces de montage et les emplacements peuvent varier, la quincaillerie fournie pourrait ou non être suffisante. Dans certains cas, il faudra fournir ses propres articles de quincaillerie.



SHEBA

ACRYLIC TUB WITH INTEGRAL DRAIN TINA ACRÍLICA CON LAVABO INCORPORADO BAIGNOIRE EN ACRYLIQUE AVEC BONDE INTÉGRÉE

SKU: 925387-60-AIR, 925387-66-AIR, 925387-71-AIR, 948064-AIR

3. Plug the remote-control receiver module into the designated location on the side of the blower motor. Mount the remote-control receiver module to a surrounding wall or surface, as close to the tub as possible and in plain view.

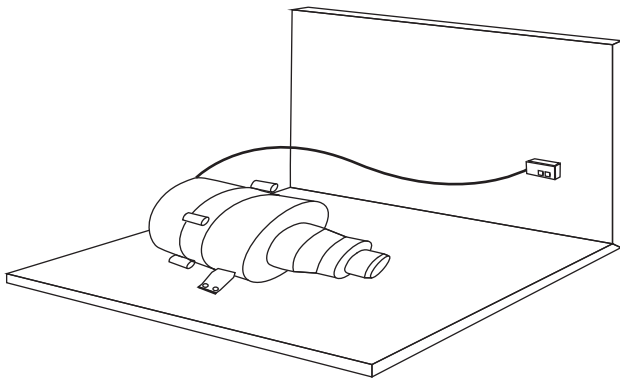
Important: If the receiver module is not in plain view from the tub's location, your remote control will not function properly.

3. Conecte el módulo receptor de control remoto en el lugar designado en el lado del motor del ventilador. Instale el módulo receptor de control remoto en una pared o superficie circundante, lo más cerca posible de la bañera y a la vista.

Importante: Si el módulo receptor no está a la vista desde el lugar de la bañera, el control remoto no funcionará correctamente.

3. Brancher le module récepteur de télécommande dans l'emplacement désigné sur le côté du moteur de soufflerie. Installer le module récepteur de télécommande sur un mur ou une surface à proximité, aussi près que possible de la baignoire et bien en vue.

Important : Si le module récepteur n'est pas bien en vue depuis l'emplacement de la baignoire, la télécommande ne fonctionnera pas correctement.



4. Connect one end of the 3' air hose to the blower motor outlet. Use a provided hose clamp to secure. Connect the opposite end of the hose to the security device, using another hose clamp to secure.

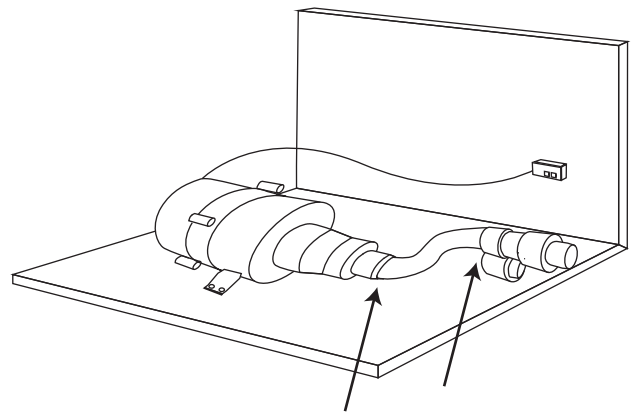
Note: You will need to use a provided 1-1/4" hose adapter to connect the hose to the security device.

4. Conecte un extremo de la manguera de aire de 91 cm a la salida del motor del ventilador. Use la abrazadera de manguera que se incluye para fijarla. Conecte el extremo opuesto de la manguera al dispositivo de seguridad usando otra abrazadera de manguera para asegurarlo.

Nota: Deberá usar un adaptador de manguera de 32 mm suministrado para conectar la manguera al dispositivo de seguridad.

4. Raccorder une extrémité du tuyau d'air de 1 m (3 pi) à la sortie du moteur de la soufflerie. Utiliser le collier de serrage fourni pour fixer solidement. Raccorder l'extrémité opposée du tuyau au dispositif de sécurité en utilisant un autre collier de serrage pour le fixer solidement.

Remarque : Le raccord intermédiaire fourni de 3,17 cm (1,25 po) est requis pour raccorder le tuyau au dispositif de sécurité.



SHEBA

ACRYLIC TUB WITH INTEGRAL DRAIN TINA ACRÍLICA CON LAVABO INCORPORADO BAIGNOIRE EN ACRYLIQUE AVEC BONDE INTÉGRÉE

SKU: 925387-60-AIR, 925387-66-AIR, 925387-71-AIR, 948064-AIR

5. Connect one end of the 9' hose to the second end of the security device by using glue and screws. Secure the other end of the air hose to the manifold underneath the tub, use glue only to secure the air hose to the manifold.

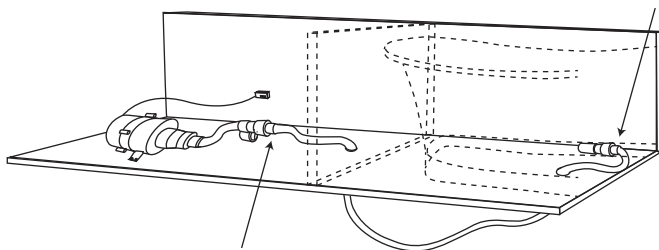
Note: You will need to use the provided 1" hose adapters at each end of the hose to make your connections.

5. Conecte un extremo de la manguera de 2,7 m al segundo extremo del dispositivo de seguridad; para ello, utilice pegamento y tornillos. Fije el otro extremo de la manguera de aire al distribuidor que se encuentra debajo de la bañera; solo utilice pegamento para realizar esta tarea.

Nota: Deberá usar los adaptadores de manguera de 25 mm suministrados en cada extremo de la manguera para hacer las conexiones.

5. Raccorder une extrémité du tuyau de 2,7 m (9 pi) à l'autre extrémité du dispositif de sécurité en utilisant de la colle et des vis. Fixer solidement l'autre extrémité du tuyau d'air au collecteur sous la baignoire, utiliser de la colle seulement pour fixer solidement le tuyau au collecteur.

Remarque : Les raccords intermédiaires de 3,54 cm (1 po) à l'extrémité du tuyau fournis sont requis pour effectuer les raccordements.



6. Secure the system's security device to the wall or a surrounding surface using the hardware provided.

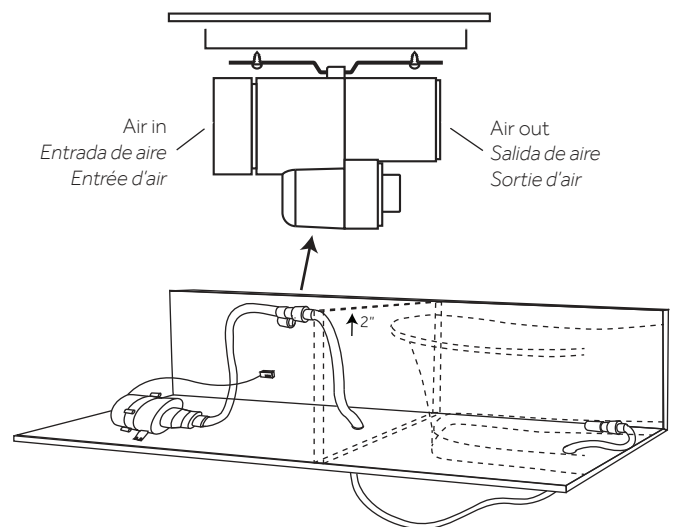
Important: The security device must be installed 2" higher than your tub rim's lowest point. Please measure or refer to your tub's specifications as a reference before mounting the security device.

6. Fije el dispositivo de seguridad del sistema a la pared o a una superficie circundante con la herramienta suministrada.

Importante: El dispositivo de seguridad se debe instalar 5 cm por encima del punto más bajo del borde de la bañera. Mida o consulte las especificaciones de su bañera como referencia antes de instalar el dispositivo de seguridad.

6. Fixer solidement le dispositif de sécurité du système sur le mur ou sur une surface environnante en utilisant la quincaillerie fournie.

Important : Le dispositif de sécurité doit être installé 5 cm (2 po) plus haut que le point le plus bas du rebord de la baignoire. Mesurer ou consulter les spécifications de la baignoire comme référence avant d'installer le dispositif de sécurité.



SHEBA

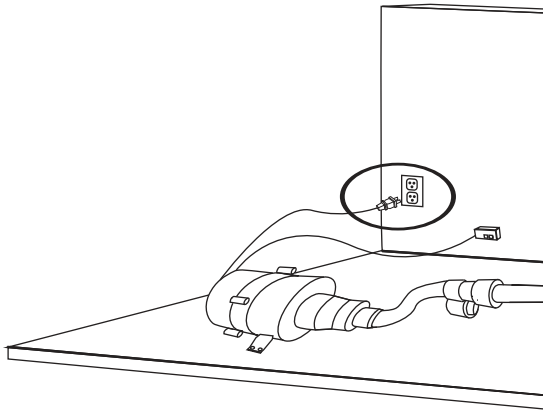
ACRYLIC TUB WITH INTEGRAL DRAIN
TINA ACRÍLICA CON LAVABO INCORPORADO
BAIGNOIRE EN ACRYLIQUE AVEC BONDE INTÉGRÉE

SKU: 925387-60-AIR, 925387-66-AIR, 925387-71-AIR, 948064-AIR

7. Plug the blower motor into its dedicated electrical receptacle. Proceed to Step 3 of installation to program your remote control.

7. Conecte el motor del ventilador a su tomacorriente específico. Siga con el paso 3 de la instalación para programar su control remoto.

7. Brancher le moteur de soufflerie dans sa prise de courant dédiée. Passer à l'étape 3 de l'installation pour programmer la télécommande.



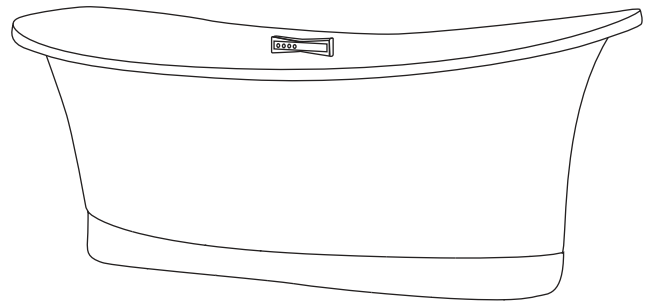
REMOTE CONTROL MONTAJE Y PROGRAMACIÓN TÉLÉCOMMANDE

MOUNTING AND PROGRAMMING DEL CONTROL REMOTO INSTALLATION ET PROGRAMMATION

1. Determine a location to mount your remote control on your tub.

1. Determine un lugar para poner el control remoto en su bañera.

1. Déterminer l'endroit où monter la télécommande sur la baignoire.



SHEBA

ACRYLIC TUB WITH INTEGRAL DRAIN

TINA ACRÍLICA CON LAVABO INCORPORADO

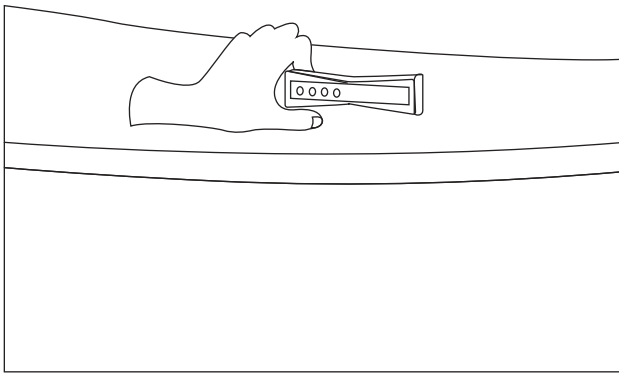
BAIGNOIRE EN ACRYLIQUE AVEC BONDE INTÉGRÉE

SKU: 925387-60-AIR, 925387-66-AIR, 925387-71-AIR, 948064-AIR

2. Hold the remote control up to the chosen location.

2. *Sostenga el control remoto en el lugar elegido.*

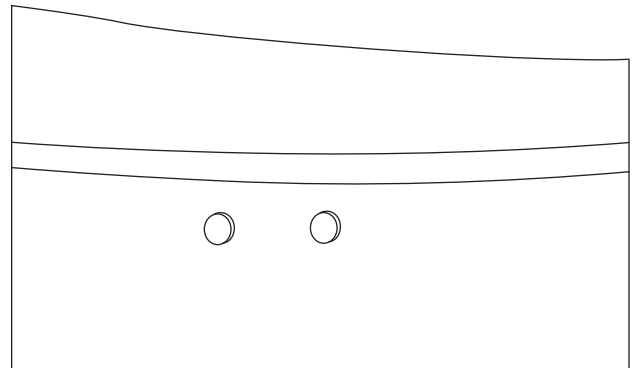
2. *Maintenir la télécommande au niveau de l'emplacement choisi.*



3. Position the magnets on the exterior of the bathtub, on the opposite side of the remote. The attraction of the magnets should catch onto the remotes magnets to determine their mounting location.

3. *Coloque los imanes en el exterior de la bañera, en el lado opuesto del control remoto. La atracción de los imanes debe captar los imanes del control remoto para determinar su lugar de montaje.*

3. *Placer les aimants à l'extérieur de la baignoire, sur le côté opposé de la télécommande. L'attraction des aimants doit attirer les aimants de la télécommande pour déterminer l'emplacement de l'installation.*



SHEBA

ACRYLIC TUB WITH INTEGRAL DRAIN TINA ACRÍLICA CON LAVABO INCORPORADO BAIGNOIRE EN ACRYLIQUE AVEC BONDE INTÉGRÉE

SKU: 925387-60-AIR, 925387-66-AIR, 925387-71-AIR, 948064-AIR

4. Mark the position of the magnets with a marker.

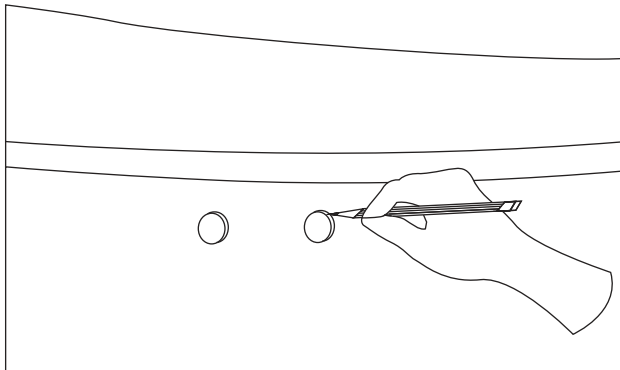
Note: Magnets always have a positive and negative side and will only be attracted to one side. Consider this to avoid applying silicone to the wrong side.

4. Marque la posición de los imanes con un marcador.

Nota: Los imanes siempre tienen un lado positivo y otro negativo y solo se atraerán hacia un lado. Tenga esto en cuenta para evitar aplicar silicona en el lado equivocado.

4. Utiliser un marqueur pour indiquer la position des aimants.

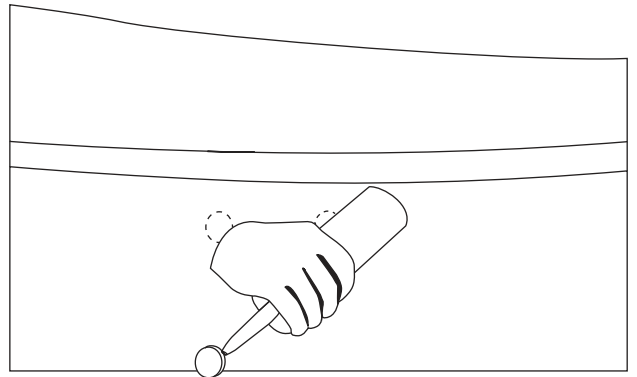
Remarque : Les aimants ont toujours un côté positif et négatif et seront seulement attirés sur un côté. Il faut tenir compte de cela pour ne pas appliquer la silicone sur le mauvais côté.



5. Apply a small amount of silicone to the magnets and place in the marked position.

5. Aplique una pequeña cantidad de silicona a los imanes y colóquelos en la posición marcada.

5. Appliquer une petite quantité de silicone sur les aimants et les placer à l'emplacement marqué.



SHEBA

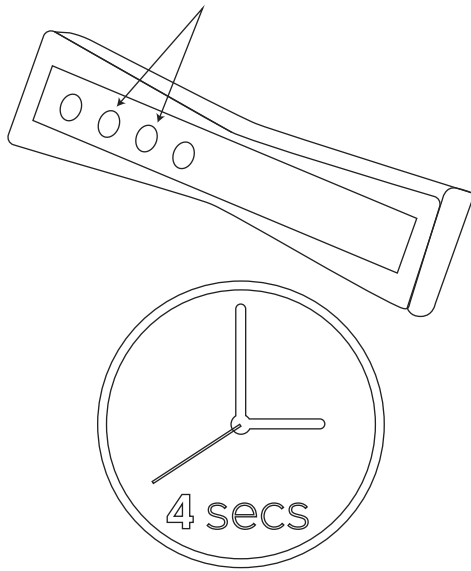
ACRYLIC TUB WITH INTEGRAL DRAIN TINA ACRÍLICA CON LAVABO INCORPORADO BAIGNOIRE EN ACRYLIQUE AVEC BONDE INTÉGRÉE

SKU: 925387-60-AIR, 925387-66-AIR, 925387-71-AIR, 948064-AIR

6. To program the remote, press the second and third buttons on the remote (simultaneously) and hold for 4 seconds within the first 15 seconds of connecting the blower to the power source. The remote control should synchronize and be ready for use.

6. Para programar el control remoto, presione el segundo y tercer botón del control remoto (simultáneamente) y manténgalos presionados durante 4 segundos dentro de los primeros 15 segundos después de conectar el soplador a la fuente de alimentación. El control remoto se debería sincronizar y estar listo para su uso.

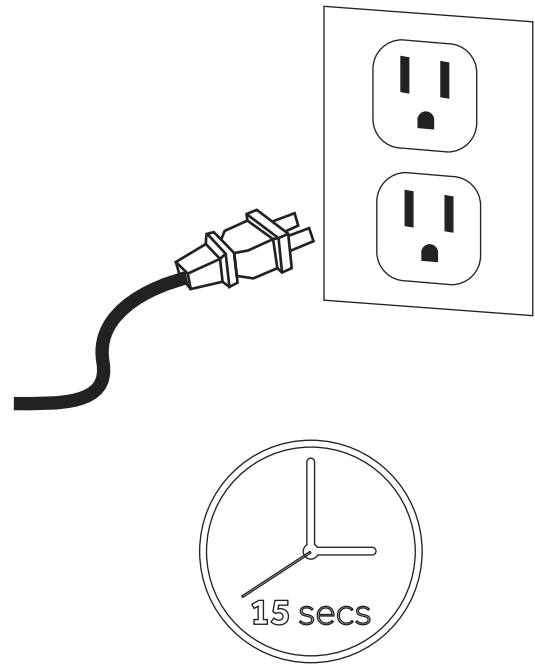
6. Pour programmer la télécommande, appuyer simultanément sur le deuxième et le troisième bouton et les maintenir enfoncés pendant 4 secondes dans les 15 premières secondes suivant la connexion du ventilateur à la source d'alimentation. La télécommande devrait se synchroniser et être prête à l'usage.



7. If programming is unsuccessful, perform a reset by unplugging the system and plugging it in again. From this moment, you have 15 seconds to proceed with another attempt to program.

7. Si la programación no tiene éxito, haga un restablecimiento desconectando el sistema y volviéndolo a conectar. A partir de este momento, espere 15 segundos para proceder con otro intento de programación.

7. Si la programmation échoue, effectuer une réinitialisation en débranchant le système et en le branchant de nouveau. La nouvelle programmation doit être exécutée dans les 15 secondes qui suivent le nouveau branchement.



ACRYLIC TUB WITH INTEGRAL DRAIN
 TINA ACRÍLICA CON LAVABO INCORPORADO
 BAIGNOIRE EN ACRYLIQUE AVEC BONDE INTÉGRÉE
 SKU: 925387-60-AIR, 925387-66-AIR, 925387-71-AIR, 948064-AIR

TROUBLESHOOTING RESOLUCIÓN DE PROBLEMAS DÉPANNAGE

If the blower is not operating properly:

- Verify that the blower motor is plugged into the wall.
- Check your electric power supply. Reset the circuit breaker or replace the fuse if necessary.
- If the system has been functioning for quite some time, it is possible that the thermic protection has shut off the motor. Let it cool off for at least 30 minutes before using it again.

Si el ventilador no funciona correctamente:

- Verifique que el motor del ventilador esté conectado a la pared.
- Revise la alimentación eléctrica. Restablezca el interruptor o sustituya el fusible si es necesario.
- Si el sistema ha estado funcionando durante bastante tiempo, es posible que la protección térmica haya apagado el motor. Deje que se enfríe durante al menos 30 minutos antes de volver a usarlo.

Si la soufflerie ne fonctionne pas correctement :

- Vérifier que le moteur de soufflerie est branché dans le mur.
- Vérifier l'alimentation électrique. Réinitialiser le disjoncteur ou remplacer le fusible si nécessaire.
- Si le système a fonctionné pendant un certain temps, la protection thermique pourrait avoir déclenché un arrêt du moteur. Laisser refroidir le système pendant au moins 30 minutes avant de l'utiliser de nouveau.

If the motor is running, but no air is coming through the jets:

- Verify that the main air hose is properly connected from the manifold to the air pump.
- Check the main air hose for any rips, cracks, or holes where air could escape.

Si el motor está en marcha, pero no sale aire por los jets:

- Revise que la manguera de aire principal esté correctamente conectada desde el distribuidor hasta la bomba de aire.
- Revise que la manguera de aire principal no tenga rasgaduras, grietas ni agujeros por los que pueda escapar el aire.

Si le moteur fonctionne, mais que l'air ne sort pas des jets

- Vérifier que le tuyau d'air principal est raccordé correctement du collecteur à la pompe à air.
- Vérifier que le tuyau d'air n'est pas déchiré, fendu ou percé, ce qui causerait des fuites d'air.

If only some jets are functioning:

- Fill your tub with warm water and switch the system ON and OFF several times to loosen any debris that could be clogging the jets.
- Cover the non-working jet with a soft cloth and carefully tap on the jet head with the handle of a screwdriver, or a rubber mallet, while the blower is running. This will dislodge the inner ball bearing which may be stuck. Tip: After using the tub, drain the water and let the system run for a few minutes to dry the jets. This will prevent the ball bearings from becoming lodged in the future.
- If tapping on the jets does not work, remove the plastic jet cap from the non-working jet. Slide a small tool, such as a flat head screwdriver, between the jet wall and the ball bearing to break the bearing loose from any remaining residue.

ACRYLIC TUB WITH INTEGRAL DRAIN
 TINA ACRÍLICA CON LAVABO INCORPORADO
 BAIGNOIRE EN ACRYLIQUE AVEC BONDE INTÉGRÉE

SKU: 925387-60-AIR, 925387-66-AIR, 925387-71-AIR, 948064-AIR

Si solo funcionan algunos jets:

- Llene la bañera con agua caliente y encienda y apague el sistema varias veces para eliminar los residuos que puedan estar obstruyendo los jets.

- Cubra el jet que no funciona con un paño suave y golpee con cuidado el cabezal del jet con el mango de un destornillador o con un mazo de goma, mientras el ventilador está en marcha. Esto sacará el cojinete de bolas interior que puede estar atascado. Sugerencia: Después de usar la bañera, drene el agua y deje que el sistema funcione durante unos minutos para secar los jets. Esto evitará que los cojinetes de bolas se atasquen en el futuro.

- Si golpeando los jets no funciona, quite el tapón plástico del jet que no funciona. Deslice una herramienta pequeña, como un destornillador de cabeza plana, entre la pared del jet y el cojinete de bolas para desprender el cojinete de cualquier residuo.

Si seulement quelques jets d'air fonctionnent :

- Remplir la baignoire avec de l'eau tiède puis ACTIVER et DÉACTIVER le système plusieurs fois pour libérer des débris pouvant bloquer les jets d'air.

- Couvrir avec un chiffon doux le jet d'air qui ne fonctionne pas et tapoter doucement la tête du jet d'air avec la poignée d'un tournevis ou un maillet en caoutchouc pendant le fonctionnement de la soufflerie. Cela permettra de déloger le roulement à billes interne qui pourrait être bloqué. Conseil : Après l'utilisation de la baignoire, vidanger l'eau et laisser le système fonctionner pendant quelques minutes pour assécher les tuyaux de jet d'air. Cela empêchera un éventuel blocage du roulement à billes.

- Si le tapotement des jets d'air ne résout pas le problème, enlever le capuchon du jet qui ne fonctionne pas. Faire glisser un petit outil comme un tournevis à lame plate entre la paroi du jet et le roulement à billes pour dégager le roulement de tout résidu.

If the air heater is not working properly:

- To verify the operation of the air heater, fill the bathtub to working level and operate the blower for approximately 5 minutes. Carefully feel the main hose where it is connected to the blower. The hose and its immediate area should feel warm to the touch. If the hose and the surrounding air do not feel warm, contact customer service.

Si el calentador de aire no funciona correctamente:

- Para verificar el funcionamiento del calentador de aire, llene la bañera hasta el nivel de trabajo y haga funcionar el ventilador por aproximadamente 5 minutos. Toque con cuidado la manguera principal donde se conecta al ventilador. La manguera y su área inmediata deben estar calientes al tacto. Si la manguera y el aire circundante no están calientes, comuníquese con el servicio de atención al cliente.

Si le chauffe-air ne fonctionne pas correctement :

- Vérifier l'opération du chauffe-air, remplir la baignoire jusqu'au niveau où elle peut fonctionner et faire activer la soufflerie pendant environ 5 minutes. Palper avec précaution le tuyau principal au niveau de son raccordement à la soufflerie. Le tuyau et son environnement immédiat doivent être chauds au toucher. Si le tuyau et l'air environnant ne sont pas chauds, communiquer avec le service à la clientèle.

If your tub is installed against the outside walls, make sure that the walls are adequately insulated to minimize heat loss.

Si su bañera está instalada contra las paredes exteriores, asegúrese de que las paredes estén adecuadamente aisladas para minimizar la pérdida de calor.

Si la baignoire est installée contre des murs extérieurs, vérifier que les murs sont isolés correctement pour réduire au minimum la perte de chaleur.

ACRYLIC TUB WITH INTEGRAL DRAIN
TINA ACRÍLICA CON LAVABO INCORPORADO
BAIGNOIRE EN ACRYLIQUE AVEC BONDE INTÉGRÉE

SKU: 925387-60-AIR, 925387-66-AIR, 925387-71-AIR, 948064-AIR

CLEANING AND MAINTENANCE

Wash your tub using a gentle soap, such as dishwashing liquid, and warm water. Do not use any abrasive cleaning pads or materials. We recommend the use of a soft sponge or microfiber washcloth. Vinegar can be used to remove hard water buildup and mildew. Rinse with warm water and dry with a clean, soft cloth. To maintain the glossy tub finish, we recommend buffing your tub every three months with white polishing compound.

LIMPIEZA Y MANTENIMIENTO

Limpie su tina con un jabón suave, como líquido para lavaplatos y agua tibia. No use ningún material ni paños de limpieza abrasivos. Le recomendamos usar una esponja suave o un paño de microfibra. Se puede usar vinagre para quitar el moho y la acumulación de agua dura. Enjuague con agua tibia y seque con un paño limpio y suave. Para mantener el acabado brillante de la tina, le recomendamos que pula la tina cada tres meses con compuesto de pulido blanco.

NETTOYAGE ET ENTRETIEN

Lavez votre baignoire avec un savon doux, par exemple du liquide vaisselle, et de l'eau chaude. N'utilisez pas de tampons ou de matériaux abrasifs. Nous recommandons l'utilisation d'une éponge douce ou d'un gant de toilette en microfibre. Du vinaigre peut être utilisé pour éliminer l'accumulation d'eau calcaire et les moisissures. Rincez à l'eau chaude et séchez avec un chiffon propre et doux. Pour maintenir la finition brillante de la baignoire, nous vous recommandons le polissage de la baignoire tous les trois mois avec un produit de polissage blanc.

SRATCH REMOVAL

ELIMINACIÓN DE RAYONES ÉLIMINATION DES RAYURES

1. Using a damp sponge, wash the area with warm water and dish washing liquid. Rinse thoroughly with warm water.

1. Con una esponja húmeda, lave el área con agua tibia y líquido para lavaplatos. Enjuague completamente con agua tibia.

1. À l'aide d'une éponge humide, lavez la zone à l'eau chaude et au liquide vaisselle. Rincez soigneusement à l'eau chaude.

2. Do not use any type of abrasive cleaning pads or chemicals. Read the labels on your cleaners to be sure they are gentle enough to be used on your acrylic tub.

2. No use ningún tipo de productos químicos ni paños de limpieza abrasivos. Lea las etiquetas que de los limpiadores para asegurarse de que sean lo suficientemente suaves para usarlos en la tina acrílica.

2. N'utilisez aucun type de tampon de nettoyage abrasif ou de produit chimique. Lisez les étiquettes de vos produits de nettoyage pour vous assurer qu'ils sont assez doux pour être utilisé sur la baignoire en acrylique.

3. Apply circular, even strokes to the scratched area using dampened 800 and 1200 grit sandpaper.

3. Dé golpes uniformes y circulares al área con rayones usando una lija húmeda de grano 800 y 1200.

3. Appliquez des touches circulaires et régulières sur la zone égratignée à l'aide d'un papier de verre humide de 800 et 1200 grains.

SHEBA

ACRYLIC TUB WITH INTEGRAL DRAIN
TINA ACRÍLICA CON LAVABO INCORPORADO
BAIGNOIRE EN ACRYLIQUE AVEC BONDE INTÉGRÉE

SKU: 925387-60-AIR, 925387-66-AIR, 925387-71-AIR, 948064-AIR

4. Wipe the area clean with a damp sponge and rinse thoroughly.

4. Limpie el área con una esponja húmeda y enjuague completamente.

4. Essuyez la zone avec une éponge humide et rincez soigneusement.

5. Apply an acrylic polishing compound and water with a soft, clean cloth. Rub in a circular motion to polish and buff the area.

5. Aplique un compuesto de pulido acrílico y agua con un paño suave y limpio. Frote con un movimiento circular para pulir y dar brillo al área.

5. Appliquez un produit de polissage acrylique et de l'eau avec un chiffon doux et propre. Frottez d'un mouvement circulaire pour polir et poncer la de la région.

6. Wipe off any excess residue and rinse the tub with warm water. Dry the surface with a clean, soft cloth.

6. Elimine cualquier residuo excesivo y lave la tina con agua tibia. Seque la superficie con un paño limpio y seco.

6. Essuyez tout résidu excédentaire et rincez la baignoire à l'eau chaude. Séchez la surface avec un chiffon propre et doux.