

MARCREST

SINGLE HANDLE PULL DOWN LAVATORY FAUCET
GRIFO DE LAVABO MONOMANGO DESPLEGABLE
ROBINET DE LAVABO À POIGNÉE UNIQUE
SKU: 953909

BEFORE YOU BEGIN

We recommend consulting a professional if you are unfamiliar with installing plumbing fixtures. Signature Hardware accepts no liability for any damage to the faucet, plumbing, sink, counter top, or for personal injury during installation.

Observe all local plumbing and building codes. Unpack and inspect the product for shipping damage. If any damage is found, contact our Customer Relations team via live chat at www.signaturehardware.com or by emailing support@signaturehardware.com.

ANTES DE COMENZAR

Le recomendamos que consulte a un profesional si no sabe cómo instalar accesorios de plomería. Signature Hardware no asume ninguna responsabilidad con respecto a los daños causados al inodoro, sistema de plomería, suelo o daños personales durante la instalación.

Cumpla con todas las normas locales de plomería y construcción.

Desempaque e inspeccione el producto para determinar si tiene daños por el envío. Si tiene daños, comuníquese con nuestro equipo de Relaciones con el Cliente por chat en directo en www.signaturehardware.com o por correo electrónico a support@signaturehardware.com.

AVANT DE COMMENCER

Nous vous recommandons de consulter un professionnel si vous n'avez pas d'expérience dans l'installation d'appareils de plomberie. Signature Hardware décline toute responsabilité en cas de dommage au robinet, à la plomberie, à l'évier, au comptoir ou de blessure corporelle lors de l'installation.

Respectez tous les codes locaux de plomberie et de construction.

Déballez et inspectez le produit pour vérifier qu'il n'a pas été endommagé pendant le transport. Si un dommage est constaté, communiquez avec notre équipe des relations avec la clientèle au www.signaturehardware.com ou par mailsupport@signaturehardware.com.

GETTING STARTED

Ensure that you have gathered all the required materials that are needed for the installation.

For these instructions, it is assumed that the old faucet has been completely removed and any necessary repairs or modifications to the water supply have been completed.

CÓMO COMENZAR

Asegúrese de haber reunido todos los materiales necesarios para la instalación.

Para estas instrucciones se asume que la mezcladora vieja ha sido completamente desmontada y se han completado todas las reparaciones o modificaciones necesarias del suministro de agua.

PREMIERS PAS

Assurez-vous d'avoir réuni tout le matériel nécessaire à l'installation.

Pour ces instructions, nous supposons que l'ancien robinet a été entièrement retiré et que toutes les réparations ou modifications nécessaires à l'arrivée d'eau ont été réalisées.

REVISED 04/06/2023
CODES: SH449735

MARCREST

SINGLE HANDLE PULL DOWN LAVATORY FAUCET
GRIFO DE LAVABO MONOMANGO DESPLEGABLE
ROBINET DE LAVABO À POIGNÉE UNIQUE
SKU: 953909

ADDITIONAL QUESTIONS?

Still need help? Check out our Help Center at www.signaturehardware.com for product and warranty information, or contact us through live chat or by emailing support@signaturehardware.com.

¿MÁS PREGUNTAS?

Todavía necesita ayuda. Consulte nuestro Centro de Ayuda en www.signaturehardware.com para obtener información de productos y garantías o comuníquese con nosotros por chat directo o enviando un correo electrónico a support@signaturehardware.com.

D'AUTRES QUESTIONS?

Si vous avez encore besoin de l'aide. Veuillez consultez notre centre d'aide à l'adresse www.signaturehardware.com pour obtenir des informations sur les produits et la garantie ou veuillez nous contacter par clavardage en direct ou par courriel à l'adresse support@signaturehardware.com.

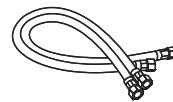
TOOLS AND MATERIALS: HERRAMIENTAS Y MATERIALES: OUTILS ET MATÉRIEL:



Safety Glasses
Gafas de seguridad
Lunettes de protection



Adjustable Wrench
Llaveajustable
Clé ajustable



Braided
Water Lines
Tubería de
agua trenzada
Tuyauterie
d'alimentation tressée



Silicone Sealant
(100% Neutral Cure)
Sellador de silicona
(100% curado neutro)
Produit d'étanchéité en silicone
(à polymérisation neutre à 100 %)



Plumbers Tape
Cinta Selladora
Para Rosca
Ruban de plomberie



Basin Wrench
Llave de grifo
Clé à robinet de montée



Phillips Screwdriver
Destornillador phillips
Tournevis cruciforme

MARCREST

SINGLE HANDLE PULL DOWN LAVATORY FAUCET
GRIFO DE LAVABO MONOMANGO DESPLEGABLE
ROBINET DE LAVABO À POIGNÉE UNIQUE
SKU: 953909

INSTALLATION INSTALACIÓN INSTALLATION

Shut off water supplies. Before installation, if installing the faucet without the escutcheon, begin with step 1. If installing the faucet with the escutcheon, begin with step 2A.

Note: If the sink surface is uneven or irregular, plumber's putty or a silicone sealant may be used to create a watertight seal. Plumber's putty may have an adverse reaction with plastic gaskets under the spout base so if your faucet has a plastic gasket, use a high quality silicone sealant. Plumber's putty also may have an adverse reaction with some cultured marble or natural stone. In these cases a high quality silicone sealant is recommended.

Cierra el suministro de agua. Antes de instalar, Si instalas el grifo sin la placa protectora, empieza por el paso 1; si es con la placa protectora, comienza con el 2A.

Nota: Si la superficie del lavamanos es irregular o está desnivelada, puede usarse masilla de plomero o un sellador de silicona para dar hermeticidad. La masilla de plomero puede tener reacción adversa con juntas plásticas debajo de la base del caño. Si tu grifo tiene junta plástica, usa un sellador de silicona de alta calidad. La masilla de plomero puede tener también un reacción adversa con algún mármol cultivado o piedra natural. En estos casos se recomienda un sellador de silicona de alta calidad.

Couper l'arrivée d'eau. Avant de poursuivre l'installation, Pour installer le robinet sans la rosace, commencer par l'étape 1. Pour installer le robinet avec la rosace, commencer par l'étape 2A.

Remarque : Si la surface du lavabo est inégale ou irrégulière, du mastic ou un produit d'étanchéité à base de silicone peut être utilisé pour créer un joint étanche. Le mastic peut avoir une réaction indésirable avec les joints en plastique situés sous la base du bec. Si le robinet est doté d'un joint en plastique, utiliser un produit d'étanchéité à base de silicone de haute qualité. Le mastic peut également avoir une réaction indésirable avec certains similimarbres ou pierres naturelles. Dans ces cas, un produit d'étanchéité à base de silicone de haute qualité est recommandé.

MARCREST

SINGLE HANDLE PULL DOWN LAVATORY FAUCET GRIFO DE LAVABO MONOMANGO DESPLEGABLE ROBINET DE LAVABO À POIGNÉE UNIQUE SKU: 953909

1. Retract hose (1) up through faucet body until the pull-down hose fitting is flush with the bottom of shank (2). Do not pull hose fitting past the shank. Insert faucet body through the hole in sink.

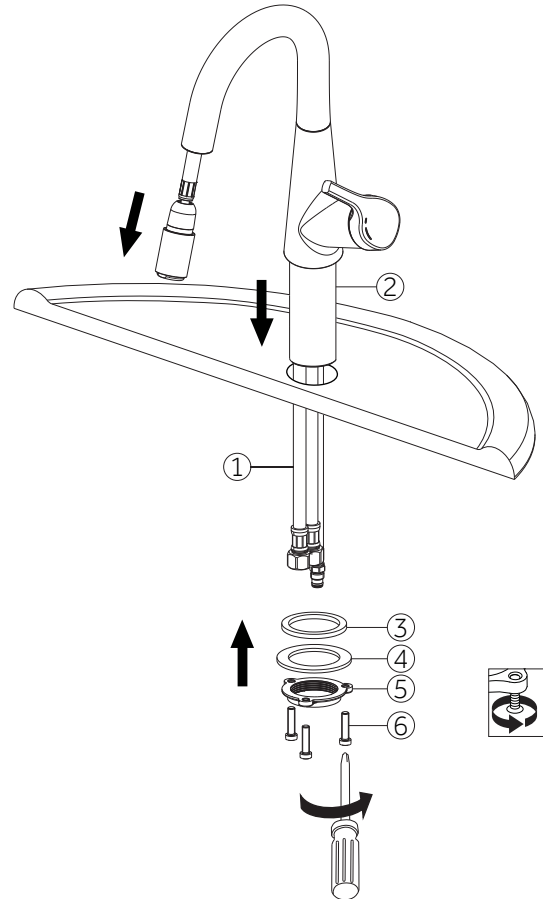
Note: Do not feed the hose (1) back down through the spout until step 3. Install rubber washer (3) and metal washer (4) onto the thread shank. Thread nut (5) onto mounting shank. Lock nut into position by tightening screws (6). Do not overtighten. Please continue to Step 3.

1. Empuja la manguera (1) hacia adentro del cuerpo del grifo hasta que el conector de la misma quede a ras con la parte inferior del vástago (2). No empujes el conector más allá del vástago. Inserta el grifo a través del orificio en el fregadero.

Nota: No es necesario volver a bajar la manguera (1) a través del caño sino hasta el paso 3. Monta la arandela de goma (3) y la de metal (4) en el vástago de montaje roscado. Enrosca la tuerca (5) en el vástago de montaje. Fija la tuerca en posición, apretando los tornillos (6). No aprietes demasiado. Por favor procede con el Paso 3.

1. Rétracter le tuyau (1) à travers le corps du robinet jusqu'à ce que le raccord du tuyau de descente soit au même niveau que le bas de la tige (2). Ne pas tirer le raccord du tuyau au-delà de la tige. Insérer le corps du robinet dans le trou de l'évier.

Remarque : Ne pas pousser le tuyau (1) vers le bas à travers le bec du robinet avant l'étape 3. Installer la rondelle en caoutchouc (3) et la rondelle en métal (4) sur la tige de montage filetée. Fileter l'écrou (5) sur la tige de montage. Bloquer l'écrou en position en serrant les vis (6). Éviter de trop serrer. Passer à l'étape 3.



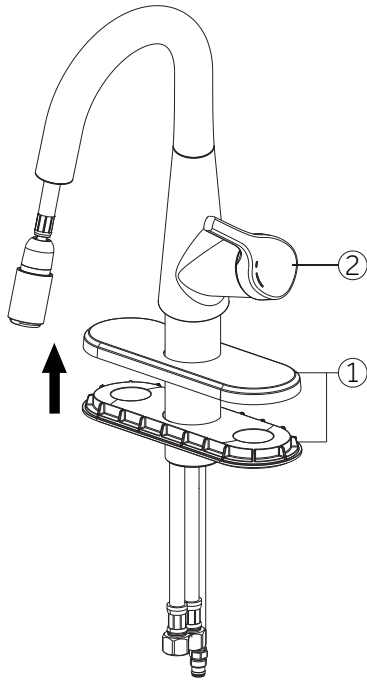
2A. Escutcheon Installation Before installation, screw bolts to the 3 hole escutcheon. Install escutcheon over the three holes in the sink. From underneath sink, hand tighten mounting nut. Do not overtighten.

2A. Instalacion de la Placa Protectora Antes de la instalacion, atornilla los pernos a la placaprotectora de 3 orificios. Instala la placa protectora sobre los tres orificios en el fregadero. Desde abajo del fregadero, ajusta manualmente la tuerca de montaje. No aprietes demasiado

2A. Installation de la rosace Avant de poursuivre l'installation, visser les boulons sur la rosace à 3 trous. Installer la rosace sur les 3 trous de levier. En passant par dessous levier serrer l'écrou de montage la main. Eviter de trop serrer

MARCREST

SINGLE HANDLE PULL DOWN LAVATORY FAUCET
GRIFO DE LAVABO MONOMANGO DESPLEGABLE
ROBINET DE LAVABO À POIGNÉE UNIQUE
SKU: 953909



2B. Retract hose (1) up through faucet body until the pull-down hose fitting is flush with the bottom of shank (2). Do not pull hose fitting past the shank. Insert faucet body through the hole in escutcheon.

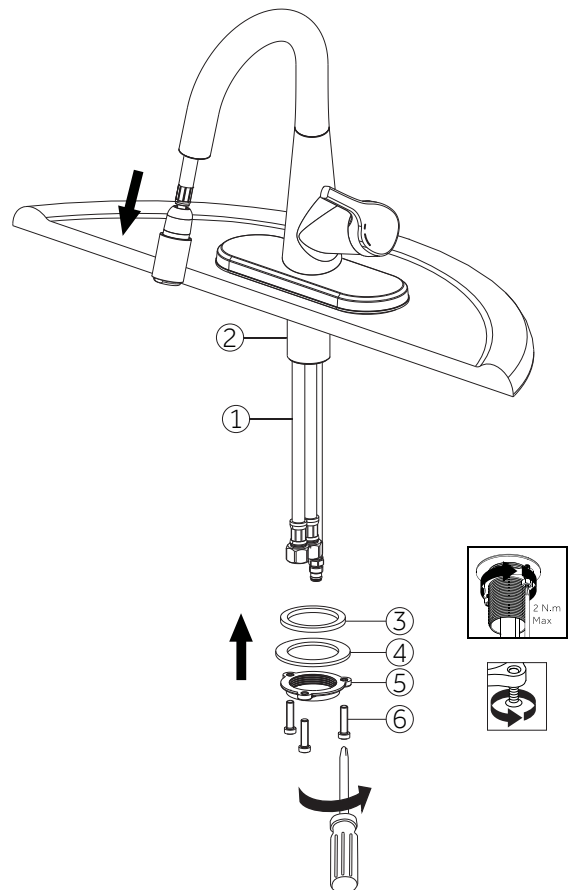
Note: Do not feed the hose (1) back down through the spout until step 3. Install rubber washer (3) and metal washer (4) onto the thread mounting shank. Thread nut (5) onto mounting shank. Lock nut into position by tightening screws (6). Do not overtighten.

2B. Empuja la manguera (1) hacia adentro del cuerpo del grifo hasta que el conector de la misma quede a ras con la parte inferior del vástago (2). No empujes el conector más allá del vástago. Inserta el grifo a través del orificio en la placa protectora.

Nota: No es necesario volver a bajar la manguera (1) a través del caño sino hasta el paso 3. Monta la arandela de goma (3) y la de metal (4) en el vástago de montaje roscado. Enrosca la tuerca (5) en el vástago de montaje. Fija la tuerca en posición, apretando los tornillos (6). No aprietes demasiado.

2B. Empuja la manguera (1) hacia adentro del cuerpo del grifo hasta que el conector de la misma quede a ras con la parte inferior del vástago (2). No empujes el conector más allá del vástago. Inserta el grifo a través del orificio en la placa protectora.

Nota: No es necesario volver a bajar la manguera (1) a través del caño sino hasta el paso 3. Monta la arandela de goma (3) y la de metal (4) en el vástago de montaje roscado. Enrosca la tuerca (5) en el vástago de montaje. Fija la tuerca en posición, apretando los tornillos (6). No aprietes demasiado.



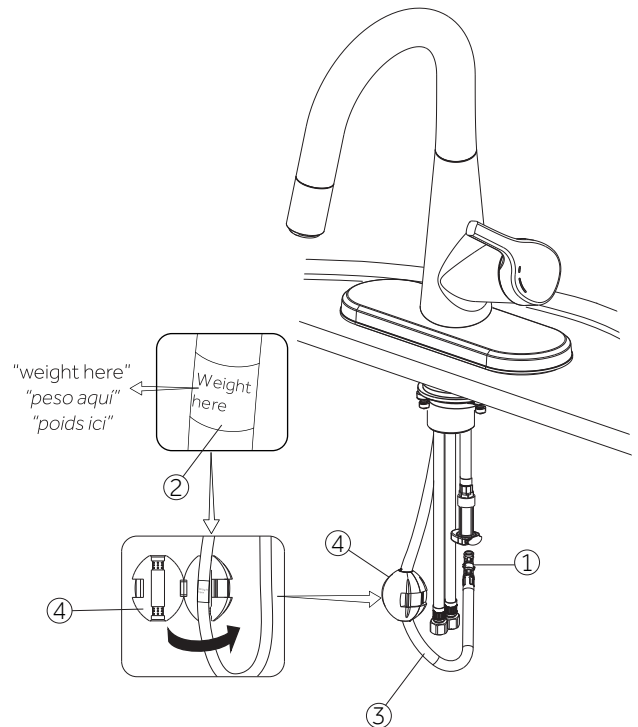
MARCREST

SINGLE HANDLE PULL DOWN LAVATORY FAUCET GRIFO DE LAVABO MONOMANGO DESPLEGABLE ROBINET DE LAVABO À POIGNÉE UNIQUE SKU: 953909

3. Screw quick connector to the free end of hose. Align block (1) and tabs on quick connect. Push quick connect housing firmly upward and snap onto receiving block. Pull down moderately to ensure connection has been made. If it is necessary to remove quick connect, squeeze tabs on hose between index finger and thumb, then pull down to disconnect. Install the weight clip (2) at the point of the hose (3) marking "weight here". Insert the weight (4) onto the clip (2) by sliding it down onto the clip (2).

3. Enrosque el conector rápido en el extremo libre de la manguera extensible. Alinee las lengüetas (1) y en las conexiones rápidas. Empuje las conexiones rápidas hacia arriba con firmeza y colóquelas a presión dentro de la lengüeta del tubo receptor. Tire hacia abajo moderadamente para asegurarse de que se haya realizado la conexión. Si necesita quitar la conexión rápida, presione las lengüetas en la anguera entre los dedos índice y pulgar, luego tire hacia abajo para desconectar. Instala el sujetador de la peso (2) en la punta de la manguera (3) marcada "weight here" (peso aquí). Inserta la peso (4) en el sujetador (2) deslizándola en el sujetador (2).

3. Visser le connecteur rapide à l'extrémité libre du tuyau. Aligner le bloc (1) et les onglets sur le raccord rapide. Pousser le raccord rapide fermement vers le haut et l'enclencher dans le bloc de réception. Tirer modérément vers le bas pour s'assurer que le raccord est bien en place. Si le raccord rapide doit être enlevé, pincer les onglets sur le tuyau en utilisant l'index et le pouce, puis tirer vers le bas pour déconnecter le raccord. Installer l'agrafe de poids (2) au point sur le tuyau (3) marqué « Weight here » (poids ici). Insérer le poids (4) sur l'agrafe (2) en le faisant glisser vers le bas jusqu'à l'agrafe (2).



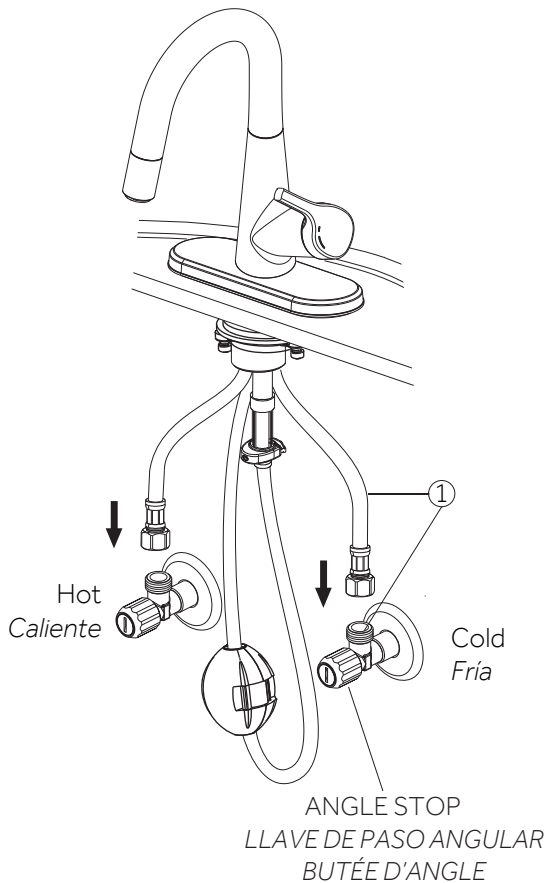
MARCREST

SINGLE HANDLE PULL DOWN LAVATORY FAUCET
GRIFO DE LAVABO MONOMANGO DESPLEGABLE
ROBINET DE LAVABO À POIGNÉE UNIQUE
SKU: 953909

4. Connect the hot and cold water supply lines (1) to the angle stop (not included), Use wrenches to tighten connections. Do not overtighten.

4. Conecta las líneas de suministro de agua fría y caliente (1) a la llave de paso angular (no incluida), Usa llaves para apretar las conexiones. No aprietes demasiado.

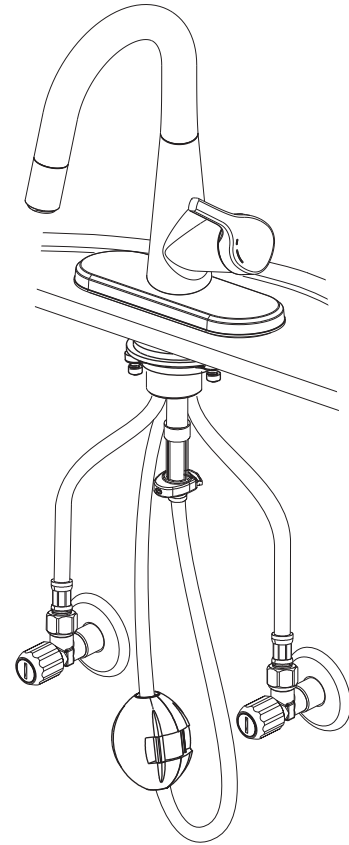
4. Raccorder les conduites d'alimentation en eau chaude et en eau froide (1) aux butées d'angle (non incluses), Utiliser une clé pour serrer les raccords. Éviter de trop serrer.



5. Installation completed.

5. Finalizada la instalación.

5. l'installation terminée.



MARCREST

SINGLE HANDLE PULL DOWN LAVATORY FAUCET
GRIFO DE LAVABO MONOMANGO DESPLEGABLE
ROBINET DE LAVABO À POIGNÉE UNIQUE
SKU: 953909

6. After installation is complete, remove the sprayer by unscrewing it in a counter-clockwise direction. Turn on the water supply to flush debris from the faucet. Run the hot and cold water for at least one minute each.

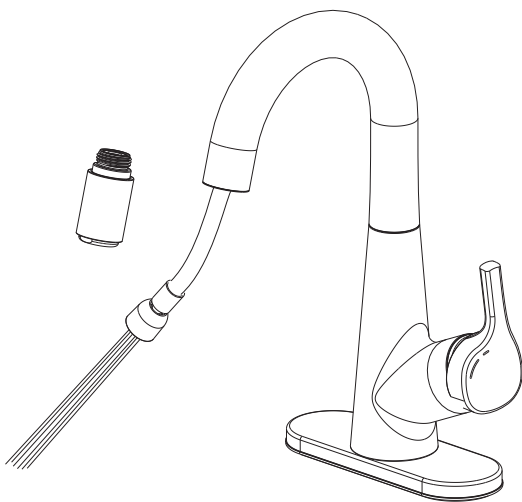
Important: This flushes away any debris that could cause damage to internal parts.

6. Finalizada la instalación, desenrosca el rociador de izquierda a derecha. Abre el flujo de agua para eliminar los residuos en el grifo. Deja correr el agua caliente y la fría al menos un minuto cada una.

Importante: Esto limpia cualquier residuo que pueda causar daño a las partes internas.

6. Une fois l'installation terminée, enlever la douchette en la dévissant dans le sens antihoraire. Ouvrir l'arrivée d'eau pour éliminer les débris présents dans le robinet. Faire couler l'eau chaude et l'eau froide pendant au moins une minute chacune.

Important : Cette action élimine tous les débris qui pourraient endommager les pièces internes.



Maintenance:

If faucet leaks underneath handle or water does not completely shut off: replace cartridge.

Mantenimiento:

Si hay una filtración debajo de la llave o el agua no se corta por completo: reemplace el cartucho.

Entretien :

Si le robinet présente une fuite en dessous de la poignée de robinet ou si l'eau ne s'arrête pas complètement : remplacer la cartouche.

