

HIBISCUS

SIMPLE SELECT SHOWER SYSTEM WITH RAINFALL AND HAND SHOWER
SISTEMA DE DUCHA SIMPLE SELECT CON DUCHA TIPO CASCAIDA Y DUCHA DE MANO
SYSTÈME DE DOUCHE SIMPLE SELECT AVEC PLUIE ET DOUCHETTE À MAIN

SKU: 953900

BEFORE YOU BEGIN

We recommend consulting a professional if you are unfamiliar with installing plumbing fixtures. Signature Hardware accepts no liability for any damage to the faucet, plumbing, sink, counter top, or for personal injury during installation.

Observe all local plumbing and building codes. Unpack and inspect the product for shipping damage. If any damage is found, contact our Customer Relations team via live chat at www.signaturehardware.com or by emailing support@signaturehardware.com.

ANTES DE COMENZAR

Le recomendamos que consulte a un profesional si no sabe cómo instalar accesorios de plomería. Signature Hardware no asume ninguna responsabilidad con respecto a los daños causados al inodoro, sistema de plomería, suelo o daños personales durante la instalación.

Cumpla con todas las normas locales de plomería y construcción.

Desempaque e inspeccione el producto para determinar si tiene daños por el envío. Si tiene daños, comuníquese con nuestro equipo de Relaciones con el Cliente por chat en directo en www.signaturehardware.com o por correo electrónico a support@signaturehardware.com.

AVANT DE COMMENCER

Nous vous recommandons de consulter un professionnel si vous n'avez pas d'expérience dans l'installation d'appareils de plomberie. Signature Hardware décline toute responsabilité en cas de dommage au robinet, à la plomberie, à l'évier, au comptoir ou de blessure corporelle lors de l'installation.

Respectez tous les codes locaux de plomberie et de construction.

Déballiez et inspectez le produit pour vérifier qu'il n'a pas été endommagé pendant le transport. Si un dommage est constaté, communiquez avec notre équipe des relations avec la clientèle au www.signaturehardware.com ou par mail support@signaturehardware.com.

GETTING STARTED

Ensure that you have gathered all the required materials that are needed for the installation.

CÓMO COMENZAR

Asegúrese de haber reunido todos los materiales necesarios para la instalación.

PREMIERS PAS

Assurez-vous d'avoir réuni tout le matériel nécessaire à l'installation.

ADDITIONAL QUESTIONS?

Still need help? Check out our Help Center at www.signaturehardware.com for product and warranty information, or contact us through live chat or by emailing support@signaturehardware.com.

¿MÁS PREGUNTAS?

Todavía necesita ayuda. Consulte nuestro Centro de Ayuda en www.signaturehardware.com para obtener información de productos y garantías o comuníquese con nosotros por chat directo o enviando un correo electrónico a support@signaturehardware.com.

D'AUTRES QUESTIONS?

Si vous avez encore besoin de l'aide. Veuillez consultez notre centre d'aide à l'adresse www.signaturehardware.com pour obtenir des informations sur les produits et la garantie ou veuillez nous contacter par clavardage en direct ou par courriel à l'adresse support@signaturehardware.com.

REVISED 06/13/2023

CODES: SHHB8040, SH5001SSG, SHRSA120S
SHSH2080G, SHHS4080G, SHH1010, SHWE2020

HIBISCUS

SIMPLE SELECT SHOWER SYSTEM WITH RAINFALL AND HAND SHOWER
SISTEMA DE DUCHA SIMPLE SELECT CON DUCHA TIPO CASCADA Y DUCHA DE MANO
SYSTÈME DE DOUCHE SIMPLE SELECT AVEC PLUIE ET DOUCHETTE À MAIN

SKU: 953900

TOOLS AND MATERIALS: HERRAMIENTAS Y MATERIALES: OUTILS ET MATÉRIEL:



Adjustable Wrench
Llav Ajustable
Clé ajustable



Flathead Screwdriver
Destornillador de
cabeza plana
Tournevis à tête plate



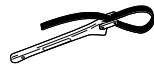
Safety Glasses
Gafas de seguridad
Lunettes de protection



Keyhole Saw
Sierra de punta
Scie à guichet



Thermometer
Termómetro
Thermomètre



Strap Wrench
Llave de correa
Clé à courroie



Phillips Screwdriver
Destornillador Phillips
Tournevis Cruciforme



Tape Measure
Cinta métrica
Ruban à mesurer



Plumbers Tape
Cinta Selladora
Para Rosca
Ruban de plomberie



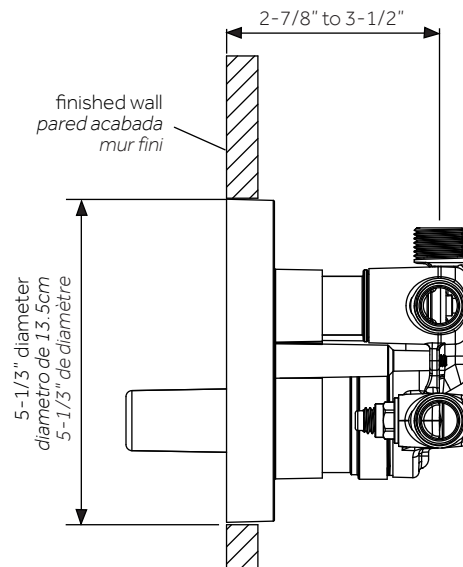
Silicone Sealant
(100% Neutral Cure)
Sellador de silicona
(100% curado neutro)
Produit d'étanchéité à base
de silicone (à polymérisation
neutre à 100 %)

VALVE INSTALLATION INSTALACIÓN DE VÁLVULA INSTALLATION DE LA VANNE

1. The plaster guard is positioned so that it is flush with the finished wall. This ensures that the valve will be at the correct position to accept the trim. The depth for the valve body in wall is measured from the center of the shower outlet to the finished wall surface. The accepted depth distance is 2-7/8" to 3-1/2".

1. El protector de yeso se coloca de forma tal que esté al ras con la pared acabada. Esto garantiza que la válvula estará en la posición correcta para aceptar el regulador. La profundidad del cuerpo de la válvula en la pared se mide desde el centro de la salida de la ducha hasta la superficie con acabado de la pared. La profundidad aceptada es de 6.98 cm a 8.89 cm.

1. Le garde-plâtre est positionné de manière à affleurer le mur fini. Cela garantit que la vanne sera à la bonne position pour accepter la garniture. La profondeur du corps de valve dans le mur est mesurée du centre de la sortie de douche à la surface finie du mur. La distance de profondeur acceptée est de 2-7/8" à 3-1/2".



HIBISCUS

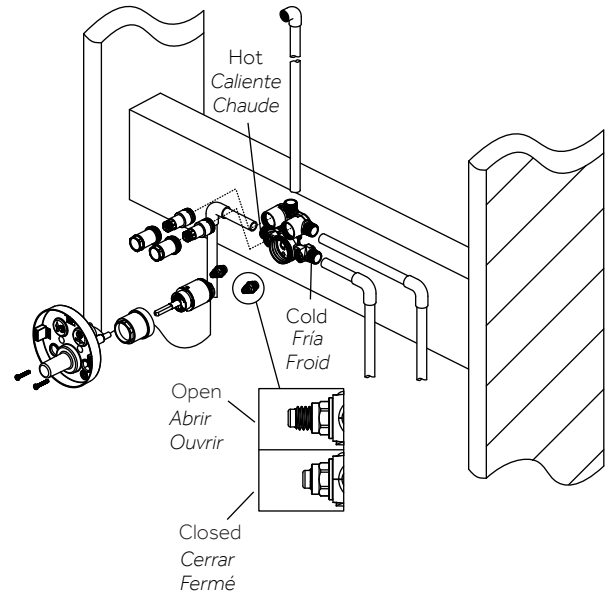
SIMPLE SELECT SHOWER SYSTEM WITH RAINFALL AND HAND SHOWER SISTEMA DE DUCHA SIMPLE SELECT CON DUCHA TIPO CASCADA Y DUCHA DE MANO SYSTÈME DE DOUCHE SIMPLE SELECT AVEC PLUIE ET DOUCHETTE À MAIN

SKU: 953900

2. Unscrew the screws, and remove the plaster guard. Then remove the diverter bonnet nuts and diverter cartridges, valve bonnet nut, cartridge and stop valves from valve body before soldering. Connect the hot and cold water supply lines into the valve body. Solder tubes into the valve body to the desired height. Make sure to position the body correctly in the wall, with the side marked "UP" facing upward. After soldering reinstall all parts in reverse order. Hand tighten bonnet nut and tightening by 1/4 turn using wrench. Make sure the stop valve is open. If stop valve is closed adjust stem counterclockwise to open with a flat head screwdriver.

2. Desatornille los tornillos y saque la protección de yeso. Luego quite las tuercas de bonete de la válvula desviadora y los cartuchos de la válvula desviadora, la turca de bonete de la válvula, las válvulas de cartucho y de detención del cuerpo de la válvula antes de soldar. Conecte las líneas de suministro de agua fría y caliente en el cuerpo de la válvula. Suelde los tubos en el cuerpo de la válvula a la altura deseada. Asegúrese de colocar el cuerpo correctamente en la pared, con el lado marcado "UP" mirando hacia la parte superior. Después de soldar, reinstale todas las partes en orden inverso. Apriete a mano la tuerca de bonete y luego apriétela 1/4 de giro usando una llave. Asegúrese de que la válvula de detención este abierta. Si la válvula de detención está cerrada, ajuste el vástago hacia la izquierda para abrirla con un destornillador plano.

2. Dévissez les vis et retirez le protège-plâtre. Retirez ensuite les écrous du chapeau de l'inverseur et les cartouches de l'inverseur, l'écrou du chapeau de la vanne, la cartouche et les vannes d'arrêt du corps de la vanne avant de souder. Connectez les conduites d'alimentation en eau chaude et froide dans le corps de la vanne. Souder les tubes dans le corps de vanne à la hauteur souhaitée. Assurez-vous de positionner correctement le corps dans le mur, avec le côté marqué "UP" vers le haut. Après la soudure, réinstallez toutes les pièces dans l'ordre inverse. Serrer à la main l'écrou du chapeau et serrer d'1/4 de tour à l'aide d'une clé. Assurez-vous que la vanne d'arrêt est ouverte. Si la vanne d'arrêt est fermée, réglez la tige dans le sens antihoraire pour l'ouvrir avec une tête plate tournevis.



3. If the hot and cold inlets are reversed (hot on right and cold on left), remove bonnet nut from the valve body with reversed supply connections. Rotate the cartridge 180°, so hot appears on the right. Install the cartridge making sure that the key is fully engaged with the slot in the valve body. Slide the bonnet nut over the cartridge and thread them onto the valve body. Hand tighten securely. If you are not making a reverse or back to back installation, skip this step.

Note: Don't install the valve body upside down!

3. Si las entradas fría y caliente están invertidas (caliente en la derecha y fría en la izquierda), quite la tuerca de bonete del cuerpo de la válvula con las conexiones de suministro invertidas. Gire el cartucho 180°, para que caliente aparezca en la derecha. Instale el cartucho, asegurándose de que la llave esté completamente metida en la ranura en el cuerpo de la válvula. Deslice la tuerca de bonete sobre el cartucho y ensártelos en el cuerpo de la válvula. Apriete a mano firmemente. Si no está haciendo una instalación inversa o consecutiva, sátese este paso.

Nota: ¡No instale el cuerpo de la válvula al revés!

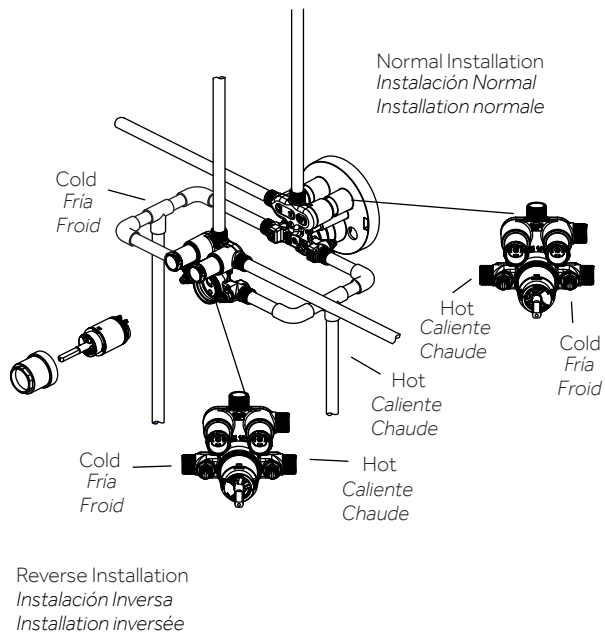
HIBISCUS

SIMPLE SELECT SHOWER SYSTEM WITH RAINFALL AND HAND SHOWER SISTEMA DE DUCHA SIMPLE SELECT CON DUCHA TIPO CASCADA Y DUCHA DE MANO SYSTÈME DE DOUCHE SIMPLE SELECT AVEC PLUIE ET DOUCHETTE À MAIN

SKU: 953900

3. Si les entrées d'eau chaude et d'eau froide sont inversées (chaud à droite et froid à gauche), retirez l'écrou du chapeau du corps de vanne avec les connexions d'alimentation inversées. Faites pivoter la cartouche de 180°, si chaud apparaît sur la droite. Installez la cartouche en vous assurant que la clé est complètement engagée dans la fente du corps de la vanne. Faites glisser l'écrou du chapeau sur la cartouche et vissez-le sur le corps de la vanne. Serrez fermement à la main. Si vous n'effectuez pas une installation inversée ou dos à dos, ignorez cette étape.

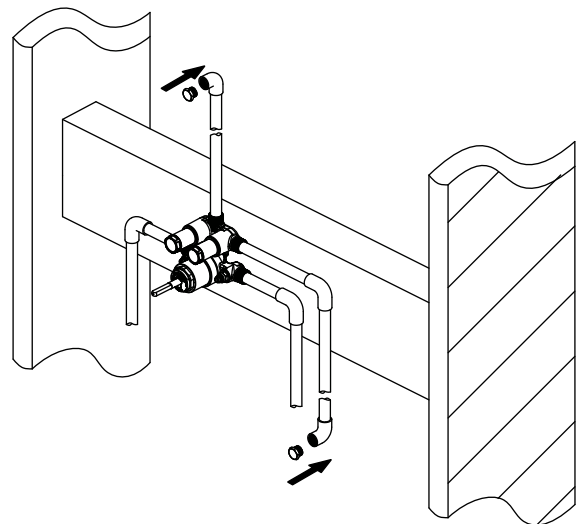
Note: N'installez pas le corps de vanne à l'envers!



4. Use two 1/2" iron pipe plugs in shower outlet and tub spout outlet. Turn cartridge stem counter clockwise to full on mixed position. Turn on hot and cold water lines to full open position for one minute each. Check for leaks. Shut off water at faucet. Slowly remove pipe plugs from tub and shower outlets to relieve pressure.

4. Cómo probar la presión de las válvulas
Usa dos tapones para tubería de hierro de 1/2 plg tanto en la salida de la ducha como en el caño de salida de la bañera. Gira por completo el vástago del cartucho hacia la izquierda en la posición de mezclado. Abre completamente las líneas de suministro de agua caliente y fría durante un minuto. Verificar que no haya filtraciones. Cierra la llave del agua en el grifo. Quita lentamente los tapones de la tubería de salida de la bañera y la ducha para aliviar la presión.

4. Utilisez deux bouchons de tuyau en fer de 1/2 po dans la sortie de la douche et la sortie du bec de la baignoire. Tournez la tige de la cartouche dans le sens inverse des aiguilles d'une montre jusqu'au bout en position mixte. Allumez les conduites d'eau chaude et froide en position complètement ouverte pendant une minute chacune. Vérifiez les fuites. Fermez l'eau au robinet. Retirez lentement les bouchons de tuyau des sorties de baignoire et de douche pour relâcher la pression.



HIBISCUS

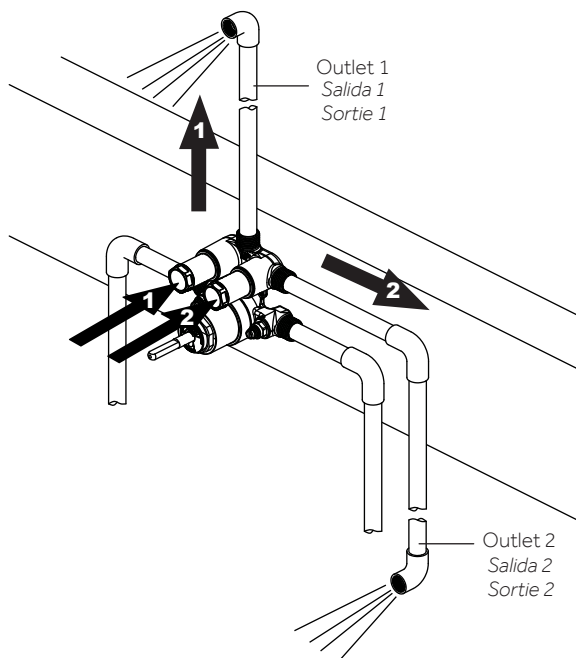
SIMPLE SELECT SHOWER SYSTEM WITH RAINFALL AND HAND SHOWER SISTEMA DE DUCHA SIMPLE SELECT CON DUCHA TIPO CASCADA Y DUCHA DE MANO SYSTÈME DE DOUCHE SIMPLE SELECT AVEC PLUIE ET DOUCHETTE À MAIN

SKU: 953900

5. Turn on water lines. Press buttons allowing water to flow from outlets until all foreign matter has cleared the line.

5. Abra las tuberías de agua. Presione los botones para permitir que el agua fluya desde las salidas hasta que todas las materias extrañas hayan sido eliminadas de la tubería.

5. Ouvrez les conduites d'eau. Appuyez sur les boutons permettant à l'eau de s'écouler des sorties jusqu'à ce que tous les corps étrangers aient évacué la ligne.



6. To adjust the desired maximum water temperature, remove the limit stop ring from the cartridge assembly. Take note of the position of the limit stop ring on the cartridge assembly. For colder water, adjust the limit stop ring in a clockwise direction and reinstall the limit stop ring onto the cartridge assembly. For hotter water, adjust the limit stop ring in a counterclockwise direction and reinstall the limit stop ring onto the cartridge assembly. A thermometer can be held in the running water to aid in reaching the desired water temperature.

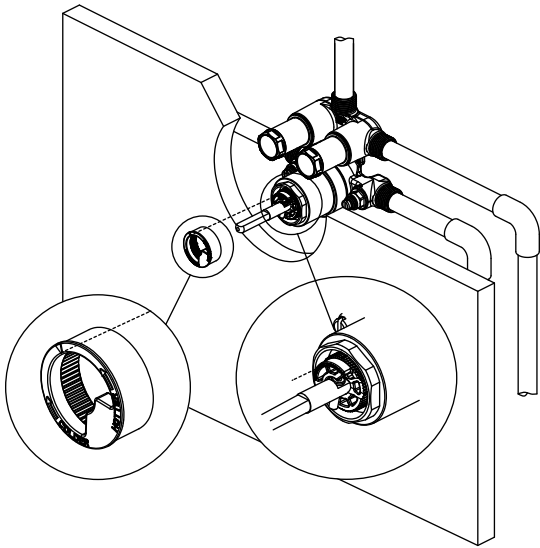
6. Ajuste de la temperatura máxima deseada del agua. Al remover el anillo de tope de límite, recuerde la posición de éste en el ensamblaje del cartucho. Quite el anillo de tope de límite del ensamblaje del cartucho. Para agua más fría, ajuste el anillo del tope de límite hacia la derecha, reinstálelo en el ensamblaje del cartucho. Para agua más caliente, ajuste el anillo del tope de límite hacia la izquierda y luego, reinstálelo en el ensamblaje del cartucho. Se puede colocar un termómetro en el agua corriente para ayudar a alcanzar la temperatura deseada del agua.

6. Pour régler la température maximale de l'eau souhaitée, retirez la bague de butée de l'ensemble de cartouche. Prenez note de la position de la bague de butée sur l'ensemble cartouche. Pour de l'eau plus froide, réglez la bague de butée dans le sens des aiguilles d'une montre et réinstallez la bague de butée sur l'assemblage de la cartouche. Pour de l'eau plus chaude, réglez la bague de butée dans le sens inverse des aiguilles d'une montre et réinstallez la bague de butée sur l'assemblage de la cartouche. Un thermomètre peut être maintenu dans l'eau courante pour aider à atteindre la température de l'eau souhaitée.

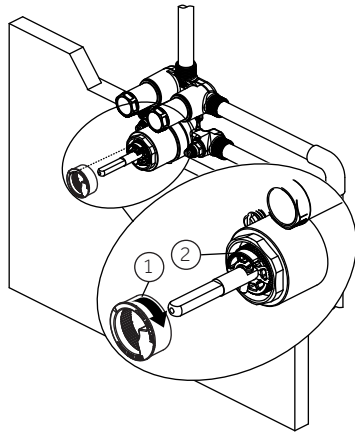
HIBISCUS

SIMPLE SELECT SHOWER SYSTEM WITH RAINFALL AND HAND SHOWER
SISTEMA DE DUCHA SIMPLE SELECT CON DUCHA TIPO CASCADA Y DUCHA DE MANO
SYSTÈME DE DOUCHE SIMPLE SELECT AVEC PLUIE ET DOUCHETTE À MAIN

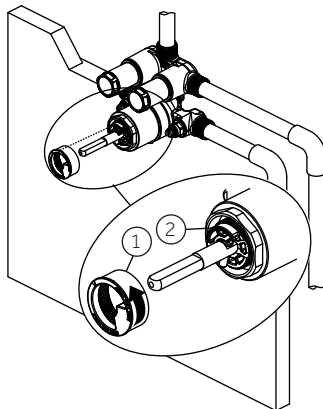
SKU: 953900



For colder water
Para agua más fría
Pour une eau plus froide



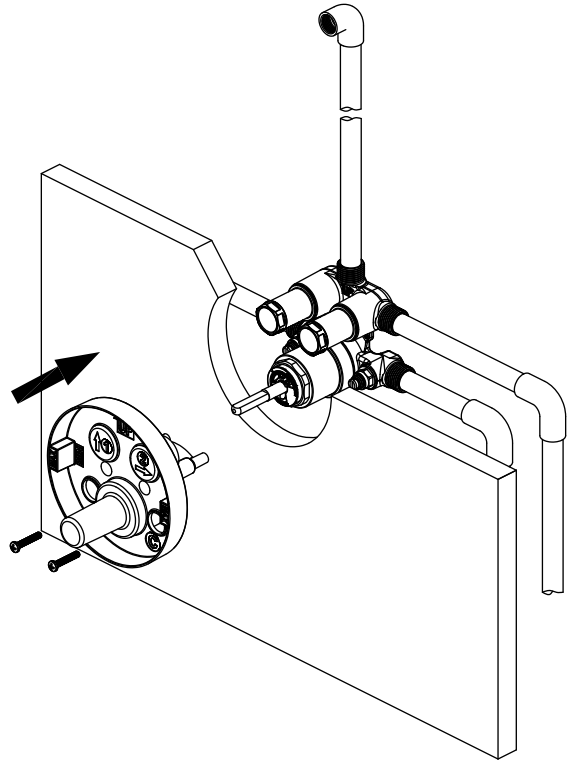
For hotter water
Para agua más caliente
Pour une eau plus chaude



7. To install the plaster guard, place the guard onto the valve body and secure with the screws.

7. Para instalar la protección de yeso. Coloque la protección de yeso sobre el cuerpo de la válvula y fijela con tornillos.

7. Pour installer la protection en plâtre, placez la protection sur le corps de la vanne et fixez-la avec les vis.



HIBISCUS

SIMPLE SELECT SHOWER SYSTEM WITH RAINFALL AND HAND SHOWER SISTEMA DE DUCHA SIMPLE SELECT CON DUCHA TIPO CASCAIDA Y DUCHA DE MANO SYSTÈME DE DOUCHE SIMPLE SELECT AVEC PLUIE ET DOUCHETTE À MAIN

SKU: 953900

If you are replacing your plumbing valve, please review the common plumbing methods illustrated below (Copper, IPS, and PEX). Remove the existing handle and valve trim before replacing your valve. Please follow all local building and plumbing codes.

Si estás cambiando tu válvula de plomería, consulta los dos métodos comunes que aparecen más abajo (Cobre, IPS, y PEX). Quita la manija y el regulador de válvula preexistentes antes de reemplazar tu válvula. Cumple con todos los códigos locales de construcción y plomería.

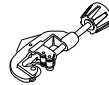
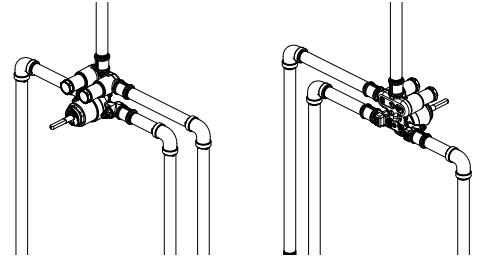
Si vous remplacez votre vanne de plomberie, veuillez revoir les méthodes de plomberie courantes illustrées ci-dessous (cuivre, IPS et PEX). Retirez la poignée et la garniture de valve existantes avant de remplacer votre valve. Veuillez suivre tous les codes de construction et de plomberie locaux.

Use a wire fitting brush to thoroughly clean the brass inlets before soldering copper to the valve. Do not use push-fit fittings for tub spout outlet. Do not use PEX for tub spout outlet.

Usar un cepillo de alambre para acoplamiento a fin de limpiar a fondo las entradas de latón antes de conectar los tubos de cobre soldados a la válvula. No usar acoplamiento de encaje a presión para la salida del caño de la tina. No usar PEX para la salida del caño de la tina.

Utilisez une brosse à raccord métallique pour nettoyer soigneusement les entrées en laiton avant de souder le cuivre à la vanne. Ne pas utiliser de raccords enfichables pour la sortie du bec de la baignoire. Ne pas utiliser de PEX pour la sortie du bec de la baignoire.

IPS / IPS / IPS

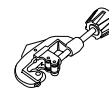
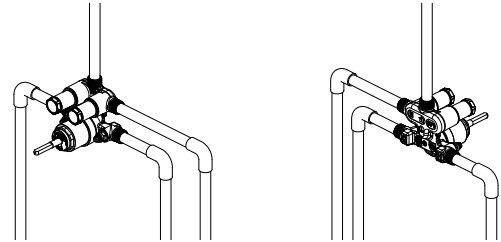


tube cutter
cortador de tuberías



pipe wrench
llave para tubería

Copper (Soldering) / Cobre (Soldar) / Cuivre (soudure)



tube cutter
cortador de tuberías



wire brush
cepillo de alambre



torch
soplete



lead-free solder kit
tit de alambre de soldadura sin plomo

Note: Before soldering, remove the cartridge, stop valves and diverter cartridges.

Nota: Antes de soldar, retire el cartucho, cierre las válvulas y los cartuchos del desviador.

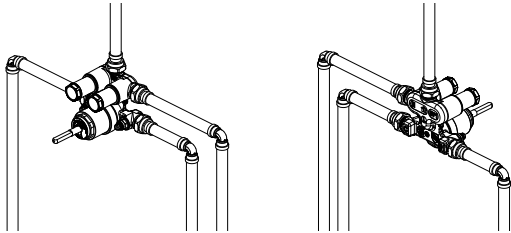
Note: Avant de souder, retirez la cartouche, les vannes d'arrêt et les cartouches de dérivation.

HIBISCUS

SIMPLE SELECT SHOWER SYSTEM WITH RAINFALL AND HAND SHOWER
SISTEMA DE DUCHA SIMPLE SELECT CON DUCHA TIPO CASCAIDA Y DUCHA DE MANO
SYSTÈME DE DOUCHE SIMPLE SELECT AVEC PLUIE ET DOUCHETTE À MAIN

SKU: 953900

PEX / PEX / PEX



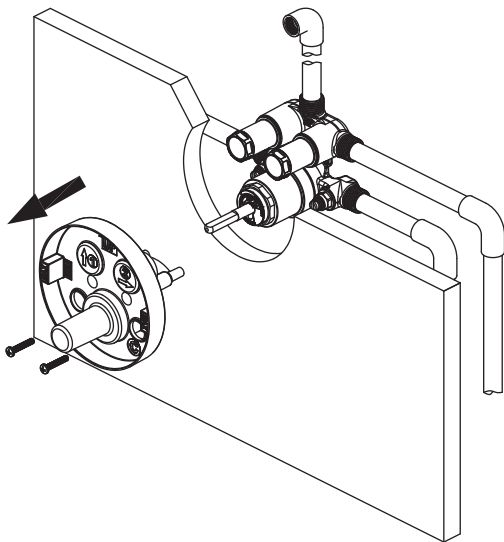
plastic tubing cutter
Cortador de tubería
de plástico



full circle crimping tool
herramienta para engazar
de círculo completo

TRIM INSTALLATION INSTALACIÓN DE RECORTE POSE DE LA GARNITURE

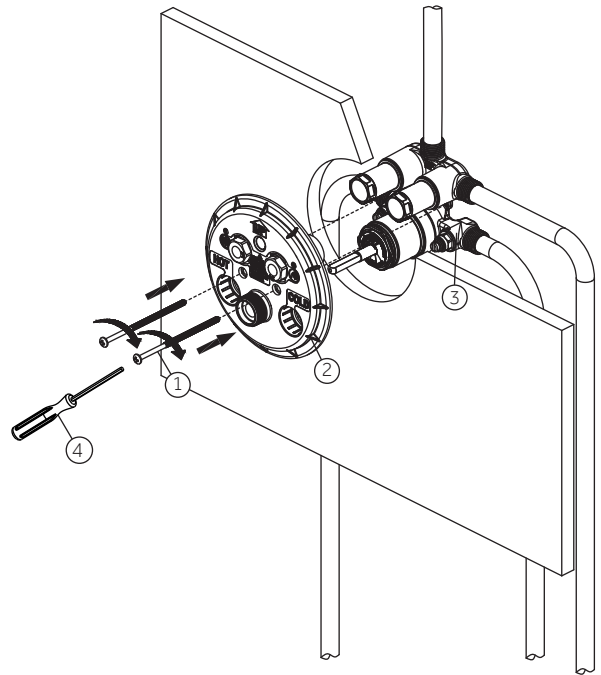
1. Unscrew the screws and remove the plaster guard.
1. Desatornille los tornillos y saque la protección de yeso.
1. Dévisser les vis et retirer le protège-plâtre.



2. Secure backplate (2) to the valve body (3) with the screws (1) using Allen wrench provided.

2. Asegure la placa de montaje (2) al cuerpo de la válvula (3) con los tornillos (1) usando la llave allen que viene con los materiales.

2. Fixez la plaque arrière (2) au corps de vanne (3) avec les vis (1) à l'aide de la clé Allen fournie.



HIBISCUS

SIMPLE SELECT SHOWER SYSTEM WITH RAINFALL AND HAND SHOWER SISTEMA DE DUCHA SIMPLE SELECT CON DUCHA TIPO CASCADA Y DUCHA DE MANO SYSTÈME DE DOUCHE SIMPLE SELECT AVEC PLUIE ET DOUCHETTE À MAIN

SKU: 953900

3. With the Allen wrench (1) provided, turn the adjusting bolts (2) clockwise until it connects to the diverter cartridges (3) and compresses to the limit position. Do not torque too much to prevent any damage.

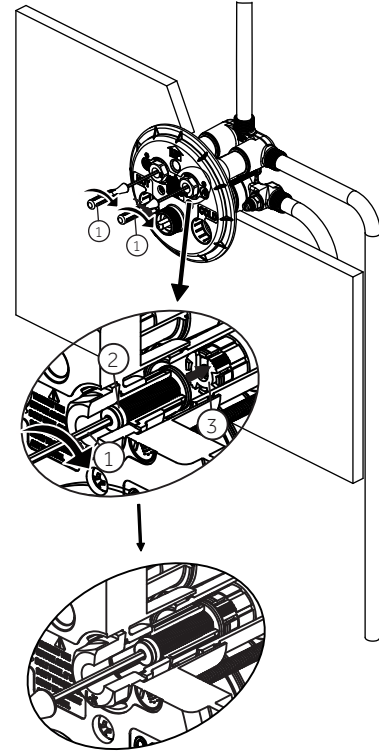
Note: Ensure that the adjusting bolts are tightened correctly to the limit position. Over-tightening may cause improper function of the diverter after installation.

3. Con la llave allen (1) que viene con los materiales, gire los pernos de ajuste (2) hacia la izquierda a la posición límite de los cartuchos de la válvula desviadora (3). No los gire demasiado para evitar cualquier daño.

Nota: Asegúrese de que los pernos de ajuste estén correctamente apretados en la posición límite. Si ajusta en exceso puede provocar que el desviador no funcione correctamente luego de la instalación.

3. Avec la clé Allen (1) fournie, tournez les boulons de réglage (2) dans le sens des aiguilles d'une montre jusqu'à ce qu'ils se connectent aux cartouches de dérivation (3) et se compriment jusqu'à la position limite. Ne pas trop serrer pour éviter tout dommage.

Note: Assurez-vous que les boulons de réglage sont correctement serrés jusqu'à la position limite. Un serrage excessif peut entraîner un mauvais fonctionnement de l'inverseur après l'installation.



4. Loosen the stop plugs (1) with wrench and place the stop valves (1) onto the holes in the bottom of the backplate.

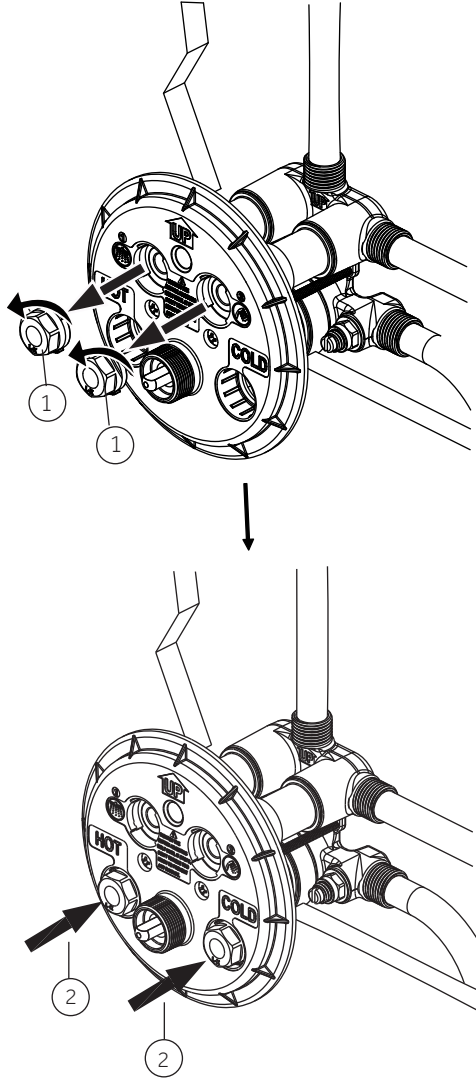
4. Suelte los tapones de detención (1) con la llave y coloque las válvulas de detención (1) en los agujeros en la base de la placa de montaje.

4. Desserrez les bouchons d'arrêt (1) avec une clé et placez les vannes d'arrêt (1) sur les trous au fond de la plaque arrière.

HIBISCUS

SIMPLE SELECT SHOWER SYSTEM WITH RAINFALL AND HAND SHOWER
SISTEMA DE DUCHA SIMPLE SELECT CON DUCHA TIPO CASCADA Y DUCHA DE MANO
SYSTÈME DE DOUCHE SIMPLE SELECT AVEC PLUIE ET DOUCHETTE À MAIN

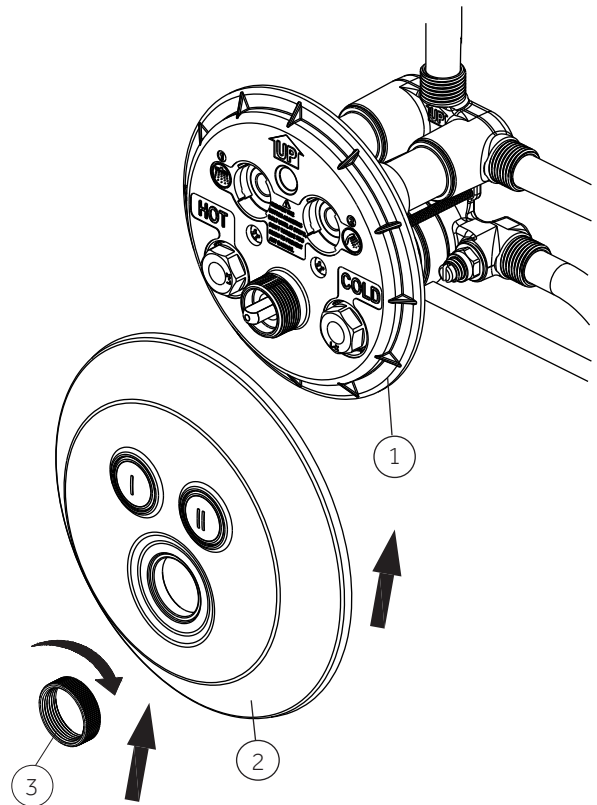
SKU: 953900



5. Holding escutcheon (2) in place, tighten mounting nut (3) onto the backplate (1).

5. Mantenga la placa (2) en posición y asegure la tuerca de montaje (3) en la placa (1).

5. Tout en maintenant l'écusson (2) en place, serrez l'écrou de montage (3) sur la plaque arrière (1).



HIBISCUS

SIMPLE SELECT SHOWER SYSTEM WITH RAINFALL AND HAND SHOWER SISTEMA DE DUCHA SIMPLE SELECT CON DUCHA TIPO CASCADA Y DUCHA DE MANO SYSTÈME DE DOUCHE SIMPLE SELECT AVEC PLUIE ET DOUCHETTE À MAIN

SKU: 953900

6. Water test:

Turn on water lines. Press button 1 and 2 allowing water to flow from outlets. If the issues occur, go back to step 3 and reinstall. (Before reinstalling, be sure to turn the adjusting bolts counterclockwise to the minimum position and put the stop plugs in original position.)

Issue a: Button cannot bounce smoothly. (The adjusting bolts in step 3 cannot rotate to the limit position.)

Issue b: There is no flow from outlets or button cannot be switched. (The adjusting bolts in step 3 is too tight.)

6. Prueba con agua:

Abra las tuberías de agua. Presione los botones 1 y 2 para permitir que fluya el agua desde las salidas. Si se produce un problema, regrese al paso 3 y reinstale. (Antes de reinstalar, asegúrese de girar los pernos de ajuste hacia la izquierda hacia la posición mínima y colocar los tapones de detención en la posición original.)

Problema a: el botón no se devuelve suavemente. (Los pernos de ajuste, en el paso 3, no pueden rotar a la posición límite.)

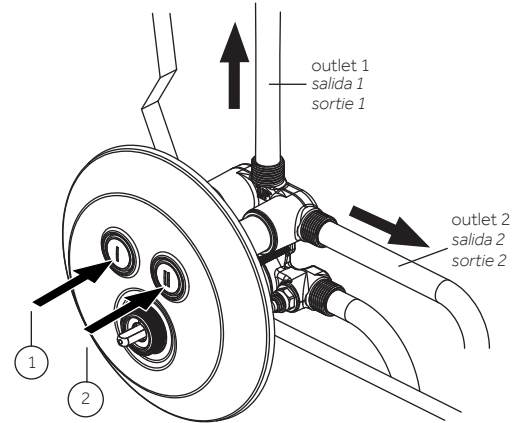
Problema b: No hay flujo desde las salidas o el botón no se puede cambiar. (Los pernos de ajuste, en el paso 3, están demasiado apretados.)

6. Essai à l'eau :

Ouvrez les conduites d'eau. Appuyez sur les boutons 1 et 2 permettant à l'eau de s'écouler des sorties. Si les problèmes surviennent, revenez à l'étape 3 et réinstallez. (Avant de réinstaller, assurez-vous de tourner les boulons de réglage dans le sens antihoraire à la position minimale et placez les bouchons d'arrêt dans leur position d'origine.)

Problème a : le bouton ne peut pas rebondir correctement. (Les boulons de réglage de l'étape 3 ne peuvent pas tourner jusqu'à la position limite.)

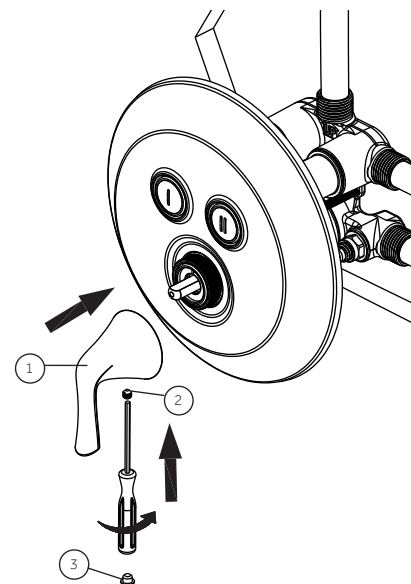
Problème b : Il n'y a pas de débit des prises ou le bouton ne peut pas être commuté. (Les boulons de réglage de l'étape 3 sont trop serrés.)



7. Install the handle (1) into backplate and secure with set screw (2). Cover with index (3).

7. Instale la manija (1) en la placa y asegúrela con el tornillo de sujeción (2). Cubra con el índice (3).

7. Installez la poignée (1) dans la plaque arrière et fixez-la avec la vis de réglage (2). Couverture avec index (3).



HIBISCUS

SIMPLE SELECT SHOWER SYSTEM WITH RAINFALL AND HAND SHOWER
SISTEMA DE DUCHA SIMPLE SELECT CON DUCHA TIPO CASCADA Y DUCHA DE MANO
SYSTÈME DE DOUCHE SIMPLE SELECT AVEC PLUIE ET DOUCHETTE À MAIN

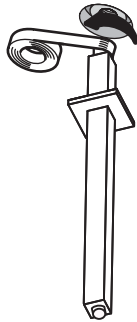
SKU: 953900

COMPONENT INSTALLATION COMPONENTE INSTALACIÓN INSTALLATION DES COMPOSANTS

1. Apply plumbers tape to the threads of the shower arm.

1. Aplique cinta para plomero en las roscas del brazo para ducha.

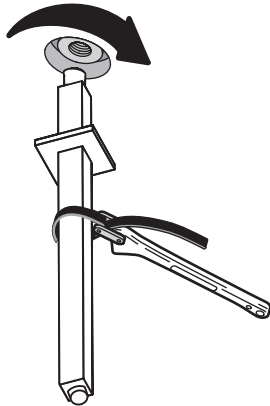
1. Appliquez du ruban de plombier sur les filets du bras de douche.



2. Install the shower arm using a strap wrench.

2. Instale el brazo para ducha usando una llave de cincha.

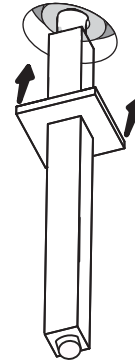
2. Installez le bras de douche à l'aide d'une clé à sangle.



3. Install the escutcheon.

3. Instale el chapetón.

3. Installez l'écusson.



4. Run water to flush out any debris.

4. Haga correr agua para eliminar los residuos.

4. Faire couler l'eau pour éliminer les débris.



HIBISCUS

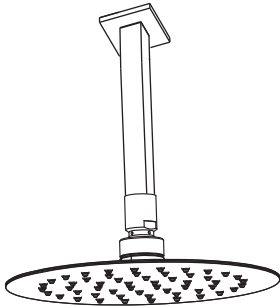
SIMPLE SELECT SHOWER SYSTEM WITH RAINFALL AND HAND SHOWER SISTEMA DE DUCHA SIMPLE SELECT CON DUCHA TIPO CASCAIDA Y DUCHA DE MANO SYSTÈME DE DOUCHE SIMPLE SELECT AVEC PLUIE ET DOUCHETTE À MAIN

SKU: 953900

5. Apply plumber's tape to the threads and then install the new shower head onto the shower arm clockwise.

5. Aplique cinta de plomería a las roscas y después instale el nuevo cabezal de ducha en el brazo para ducha ajustando hacia la derecha.

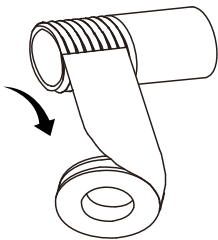
5. Appliquez du ruban de plombier sur les filetages, puis installez la nouvelle pomme de douche sur le bras de douche dans le sens des aiguilles d'une montre.



6. Wrap plumbers tape around the water supply for hand shower elbow. Wrap several times for a good seal.

6. Envuelva la cinta de plomería alrededor del suministro de agua para el codo de la ducha de mano. Envuelva varias veces para un buen sello.

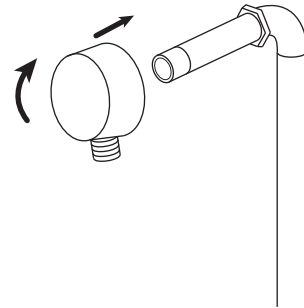
6. Enroulez du ruban de plombier autour de l'alimentation en eau pour le coude de la douchette. Enroulez plusieurs fois pour une bonne étanchéité.



7. Install water supply elbow on the water supply.

7. Instale el codo en el suministro de agua.

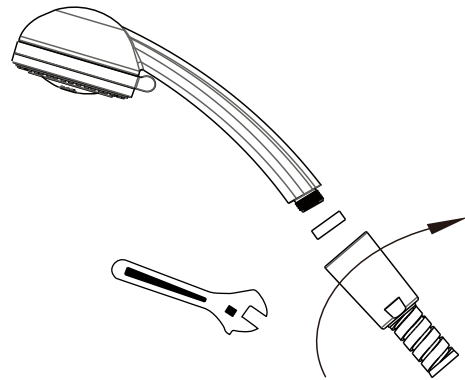
7. Installez le coude d'alimentation en eau sur l'alimentation en eau.



8. Place washer into end of hose and hand-tighten hose to the bottom of hand shower.

8. Coloca la arandela en el extremo de la manguera y con las manos aprieta la manguera en el extremo inferior de la ducha manual.

8. Placer la rondelle dans l'extrémité du tuyau et serrer à la main flexible au bas de la douchette.



HIBISCUS

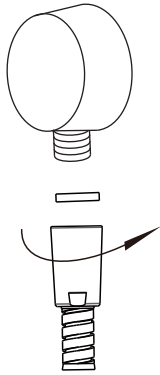
SIMPLE SELECT SHOWER SYSTEM WITH RAINFALL AND HAND SHOWER
SISTEMA DE DUCHA SIMPLE SELECT CON DUCHA TIPO CASCADA Y DUCHA DE MANO
SYSTÈME DE DOUCHE SIMPLE SELECT AVEC PLUIE ET DOUCHETTE À MAIN

SKU: 953900

9. Hand-tighten the other end of the hose onto mounting bracket or 3-way diverter.

9. Aprieta con las manos el otro extremo de la manguera en el soporte de montaje/derivador de 3 vías.

9. Serrez à la main l'autre extrémité du tuyau sur le support de montage ou sur l'inverseur à 3 voies.



CARE INSTRUCTIONS: INSTRUCCIONES DE CUIDADO: INSTRUCTIONS D'ENTRETIEN :

To preserve the finish of your product, apply non-abrasive wax. Any cleaners should be rinsed off immediately. Do not use abrasive cleaners on the product.

Para conservar el acabado del producto, aplique cera no abrasiva. Cualquiera sea el tipo de limpiador que se utilice, se debe enjuagar inmediatamente. No use limpiadores abrasivos en el producto.

Pour préserver la finition du produit, appliquer une cire non abrasive. Les produits nettoyants doivent être rincés immédiatement. Ne pas utiliser de nettoyants abrasifs sur le produit.