

LODELLE

PENDANT

LUMINAIRE SUSPENDU

COLGANTE

SKU: 484483

BEFORE YOU BEGIN

We recommend consulting a professional if you are unfamiliar with installing electric fixtures. Signature Hardware accepts no liability for any damage to the property, the product or for personal injury during installation. Observe all local electrical building codes.

Unpack and inspect the product for shipping damage. If any damage is found, contact our Customer Relations team via live chat at www.signaturehardware.com or by emailing support@signaturehardware.com.

AVANT DE COMMENCER

Nous vous recommandons de consulter un professionnel si vous n'avez pas d'expérience dans l'installation d'appareils de plomberie. Signature Hardware décline toute responsabilité pour tout dommage à la propriété, au produit ou pour les blessures corporelles lors de l'installation. Respectez tous les codes de construction électriques locaux.

Déballer et inspecter le produit pour vérifier qu'il n'a pas été endommagé CHANDELIER le transport. Si un dommage est constaté, communiquez avec notre équipe des relations avec la clientèle au www.signaturehardware.com ou par mailsupport@signaturehardware.com.

ANTES DE COMENZAR

Le recomendamos que consulte a un profesional si no sabe cómo instalar accesorios de plomería. Signature Hardware no acepta ninguna responsabilidad por cualquier daño a la propiedad, el producto o por lesiones personales durante la instalación. Respete todos los códigos eléctricos de construcción locales.

Desempaque e inspeccione el producto para determinar si tiene daños por el envío. Si tiene daños, comuníquese con nuestro equipo de Relaciones con el Cliente por chat en directo en www.signaturehardware.com o por correo electrónico a support@signaturehardware.com.

GETTING STARTED

Ensure that you have gathered all the required materials that are needed for the installation.

PREMIERS PAS

Assurez-vous d'avoir réuni tout le matériel nécessaire à l'installation.

CÓMO COMENZAR

Asegúrese de haber reunido todos los materiales necesarios para la instalación.

ADDITIONAL QUESTIONS?

Still need help? Check out our Help Center at www.signaturehardware.com for product and warranty information, or contact us through live chat or by emailing support@signaturehardware.com.

D'AUTRES QUESTIONS?

Si vous avez encore besoin de l'aide. Veuillez consultez notre centre d'aide à l'adresse www.signaturehardware.com pour obtenir des informations sur les produits et la garantie ou veuillez nous contacter par clavardage en direct ou par courriel à l'adresse support@signaturehardware.com.

¿MÁS PREGUNTAS?

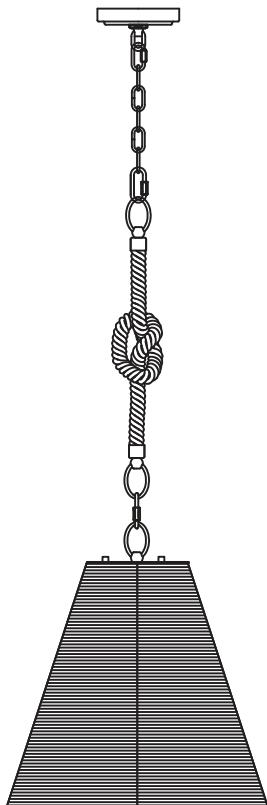
Todavía necesita ayuda. Consulte nuestro Centro de Ayuda en www.signaturehardware.com para obtener información de productos y garantías o comuníquese con nosotros por chat directo o enviando un correo electrónico a support@signaturehardware.com.

REVISED 12-09-22
CODES: SHPL3561

LODELLE

PENDANT
LUMINAIRE SUSPENDU
COLGANTE

SKU: 484483



FOR YOUR SAFETY
POUR VOTRE SÉCURITÉ
PARA SU SEGURIDAD

WARNING: Be sure the electricity to the wires you are working on is shut off, either the fuse is removed or the circuit breaker is shut off. You don't need special tools to install this fixture. Be sure to follow the steps in the order given. Under no circumstances should a fixture be hung on house electrical wires, nor should a swag type fixture be installed on a ceiling which contains a radiant type heating system. Read instructions carefully, if you are unclear as to how to proceed, consult a qualified electrician.

ATTENTION: Assurez-vous que les fils électriques sur lesquels vous travaillez sont hors tension, soit en ouvrant le fusible qui leur correspond, soit en coupant le

disjoncteur général. L'installation de ce luminaire ne nécessite aucun outil spécialisé. Veillez à bien suivre les étapes dans l'ordre indiqué. Ne suspendez jamais un luminaire par les fils électriques. N'installez jamais un luminaire de style chandelier à un plafond possédant un système de chauffage de type radiant. Lisez attentivement les instructions. Si vous ne savez pas exactement comment procéder, consultez un électricien qualifié.

ADVERTENCIA: Asegúrese de cortar el suministro de energía a los cables con los que está trabajando, ya sea quitando el fusible o cortando el disyuntor. No requiere de herramientas especiales para instalar este accesorio. Asegúrese de seguir los pasos en el orden en el que se dan. Bajo ninguna circunstancia debe de colgarse un accesorio de los cables de electricidad domésticos, ni tampoco un accesorio tipo botín que se va a instalar en un techo que contenga un sistema de calefacción por radiación. Lea cuidadosamente las instrucciones. Si no tiene claro cómo va el proceso, consulte a un electricista calificado.

CARE INSTRUCTIONS
INSTRUCTIONS D'ENTRETIEN
INSTRUCCIONES DE CUIDADO

To clean, wipe fixture with a soft cloth. Clean glass with a mild soap. Do not use abrasive materials such as scouring pads or powders, steel wool or abrasive paper.

Pour nettoyer le luminaire, essuyez-le avec un chiffon doux. Nettoyez le verre avec un savon doux. N'utilisez pas de matériaux abrasifs tels que des tampons à récurer ou des poudres, de la laine d'acier ou du papier abrasif.

Para limpiar frote el accesorio con un trapo suave. Limpie el cristal con un jabón suave. No utilice materiales abrasivos como fibras o polvos, lana de acero o papel abrasivo.

LODELLE

PENDANT

LUMINAIRE SUSPENDU

COLGANTE

SKU: 484483

TOOLS AND MATERIALS:

OUTILS ET MATÉRIEL:

HERRAMIENTAS Y MATERIALES:



Safety goggle
Lunettes de protection
Anteojos de seguridad



Step ladder
Échelle
Escalera



Wire strippers
Pince à dénuder
Pelacables



Wire cutters
Pincas coupantes
Cortadoras de alambre



Phillips screwdriver
Tournevis à pointe cruciforme
Destornillador Phillips



Flathead screwdriver
Tournevis à tête plate
Destornillador de cabeza plana



Electrical tape
Ruban isolant
Cinta eléctrica

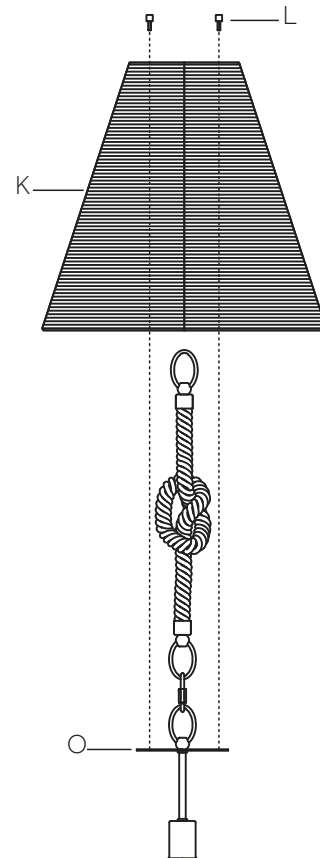


Light Bulb
(E26 100 watt maximum)
Ampoule
(E26 100 watts maximum)
Bombilla
(E26 100 vatios máximo)

INSTALLATION (FIG. 1)

INSTALLATION (FIG. 1)

INSTALACIÓN (FIG. 1)



1. Lower shade (K) down over fixture body (O). Place bracket on top of shade (K) onto bracket on fixture body (O).

1. Abaissez l'abat-jour (K) sur le corps du luminaire (O). Placez le support sur le dessus de l'abat-jour (K) sur le support du corps du luminaire (O).

1. Baje la pantalla (K) sobre el cuerpo del artefacto (O). Coloque el soporte en la parte superior de la pantalla (K) en el soporte del cuerpo del artefacto (O).

LODELLE

PENDANT

LUMINAIRE SUSPENDU

COLGANTE

SKU: 484483

2. Align holes in bracket on shade (K) with holes on fixture body (O). Screw one thumbscrew (L) into each hole in bracket on shade and into holes in bracket on fixture body (O). Tighten thumbscrews (L) to secure shade (K) in place. **DO NOT** over tighten.

2. *Alignez les trous du support sur l'abat-jour (K) avec les trous du support sur le corps du luminaire (O). Vissez une vis moletée (L) dans chaque trou du support de l'abat-jour et dans les trous du support du corps du luminaire (O). Serrez les vis moletées (L) pour fixer l'abat-jour (K) en place. Ne pas trop serrer.*

2. *Alinee los orificios del soporte de la pantalla (K) con los orificios del soporte del cuerpo del artefacto (O). Atornille un tornillo de mariposa (L) en cada orificio del soporte de la pantalla y en los orificios del soporte del cuerpo del artefacto (O). Apriete los tornillos de mariposa (L) para asegurar la pantalla (K) en su lugar. NO apriete demasiado.*

INSTALLATION (FIG. 2)

INSTALACIÓN (FIG. 2)

INSTALLATION (FIG. 2)

3. Connect one locking link (G) to loop.

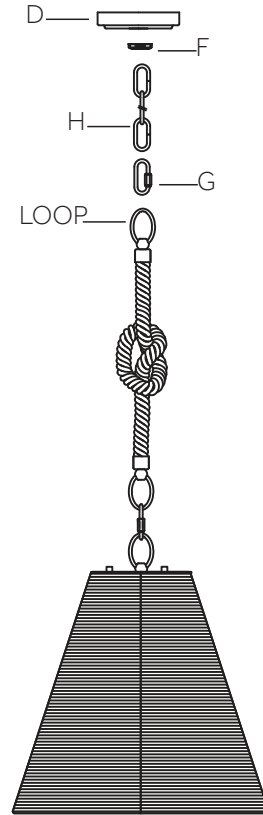
3. *Raccordez un maillon de verrouillage (G) à la boucle.*

3. *Conecte un eslabón de bloqueo (G) al lazo.*

4. Determine desired hanging height of fixture. Cut chain (H) to length to achieve desired height.

4. *Déterminer la hauteur de suspension désirée pour le luminaire. Au besoin, retirer des maillons de chaîne de la chaîne (H) pour atteindre la hauteur désirée.*

4. *Determine la altura deseada del artefacto LUSTRE. Si es necesario, retire eslabones de la cadena (H) para lograr la altura deseada.*



5. Slip chain link at end of chain (H) onto locking link (G) on loop.

5. *Attacher le maillon de la chaîne à l'extrémité de la chaîne (H) sur la boucle.*

5. *Fije el último eslabón de la cadena (H) al eslabón de bloqueo (G) en el lazo.*

6. Weave fixture wires through chain links, skipping every other chain link.

6. *Passer les fils du luminaire à travers un maillon sur deux de la chaîne (H).*

6. *Entrelace los cables del artefacto a través de la cadena (H), saltando un eslabón de la cadena de por medio.*

LODELLE

PENDANT LUMINAIRE SUSPENDU COLGANTE

SKU: 484483

7. Slip threaded ring (F) down over end of chain (H) and fixture wires.

7. Faites glisser l'anneau fileté (F) sur l'extrémité de la chaîne (H) et es fils du luminaire.

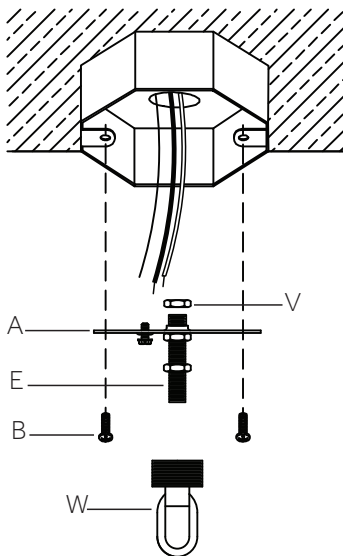
7. Deslice el anillo roscado (F) hacia abajo, sobre el extremo de la cadena (H) y los conductores del ensamble.

8. Slip hole in canopy (D) over end of chain (H) and fixture wires.

8. Glissez le trou du couvercle (D) sur l'extrémité de la chaîne (H) et es fils du luminaire.

8. Deslice el orificio de la base (D) hasta el extremo de la cadena (H) y los conductores del ensamble.

INSTALLATION (FIG. 3) INSTALACIÓN (FIG. 3) INSTALLATION (FIG. 3)



9. Hold mounting bracket (A) so head of ground screw is pointing down towards floor. Hold threaded pipe so two hexnuts already attached to threaded pipe (E) are pointing down towards floor. From side of mounting bracket with ground screw head, screw short end of threaded pipe (E) into hole in center of mounting bracket (A) until hexnut on threaded pipe (E) touches mounting bracket. Thread hexnut (V) onto end of threaded pipe (E). Tighten hexnut (V) to secure threaded pipe (E) to mounting bracket (A).

9. Tenir le support de fixation (A) de manière à ce que la tête de la vis de terre pointe vers le plancher. Tenir le tuyau fileté de manière à ce que les deux écrous hexagonaux déjà installés sur le tuyau fileté pointent vers le plancher. Du côté du support de fixation où apparaît la tête de la vis de terre, visser l'extrémité courte du tuyau fileté dans le trou central du support de fixation (A) jusqu'à ce que l'écrou hexagonal sur le tuyau fileté touche le support de fixation. Visser l'écrou hexagonal (V) sur l'extrémité courte du tuyau fileté (E). Serrer l'écrou hexagonal (V) pour fixer le tuyau fileté (E) sur le support de fixation (A).

9. Sostenga el soporte de montaje (A) de manera que la cabeza del tornillo de tierra apunte hacia el suelo. Sostenga el tubo roscado (E) de manera que dos tuercas hexagonales ya fijadas al tubo roscado apunten hacia el suelo. Desde el costado del soporte de montaje con cabeza de tornillo de tierra, enrosque el extremo corto del tubo roscado en el orificio del centro del soporte de montaje (A) hasta que la tuerca hexagonal del tubo roscado toque el soporte de montaje. Enrosque la tuerca hexagonal (V) en el extremo corto del tubo roscado (E). Ajuste la tuerca hexagonal (V) para asegurar el tubo roscado (E) al soporte de montaje (A).

10. Thread screw collar loop (W) onto end of threaded pipe pointing down towards floor. Tighten screw collar loop up against hexnut on threaded pipe (E).

LODELLE

PENDANT LUMINAIRE SUSPENDU COLGANTE

SKU: 484483

10. Visser la boucle de collier à vis (W) sur l'extrémité du tuyau fileté qui pointe vers le plancher. Serrer la boucle de collier à vis contre l'écrou hexagonal sur le tuyau fileté (E).

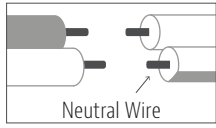
10. Enrosque el anillo de enganche roscado (W) en el extremo del tubo roscado que apunta hacia abajo, hacia el suelo. Ajuste la tuerca de montaje con oreja contra la tuerca hexagonal en el tubo roscado (E).

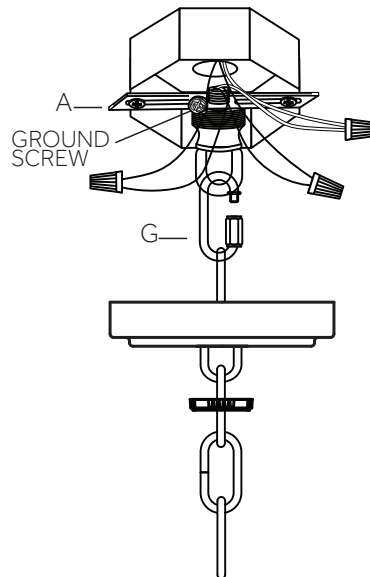
11. Place mounting bracket (A) up against junction box. Screw collar loop (E) should be pointing down towards floor. Align each slot in mounting bracket (A) with each hole in junction box. Thread one junction box screw (B) into each slot in mounting bracket (A) and into holes in junction box. Tighten junction box screws (B) to secure mounting bracket (A) to junction box. CAUTION: Make sure house wires are still easily accessible. DO NOT pinch wires between mounting bracket and ceiling.

11.. Placer le support de fixation (A) contre le boîte de jonction. La boucle de collier à vis (W) devrait pointer vers le plancher. Aligner chaque fente dans le support de fixation (A) avec chaque trou dans le boîte de jonction. Vissez chaque vis pour boîte de jonction (B) dans les trous du support de fixation (A) et dans les trous de la boîte de jonction. Serrer les vis du boîte de jonction (B) pour fixer le support de fixation (A) sur le boîte de jonction. AVERTISSEMENT : Vous assurer que les fils électriques de la maison sont encore aisément accessibles. NE PAS coincer les fils entre le support de fixation et le plafond.

11. Coloque el soporte de montaje (A) contra la caja de conexiones. La tuerca de montaje con oreja (E) debe estar apuntando hacia abajo, hacia el suelo. Alinee cada ranura del soporte de montaje (A) con cada orificio de la caja de conexiones. Enrosque cada tornillo de la caja de conexiones (B) en el cada ranura del soporte de montaje (A) y en el orificio de la caja de conexiones. Apriete los tornillos (B) de la caja de conexiones para fijar el soporte de montaje (A) a la caja de conexiones. AVERTISSEMENT : Vous assurer que les fils électriques de la maison sont encore aisément accessibles. NE PAS coincer les fils entre le support de fixation et le plafond.

INSTALLATION (FIG. 4) INSTALACIÓN (FIG. 4) INSTALLATION (FIG. 4)

Connect Black or Red Supply Wire (Lead Wire) to:	Connect White Supply Wire (Neutral Wire) to:
Black wire	White wire
*Parallel wire (round or smooth)	*Parallel wire (square or ridged)
Clear, brown, gold or black wire without tracer	Clear, brown, gold or black wire with tracer
Insulated wire (other than green) with copper conductor	Insulated wire (other than green) with silver conductor
<p>* When parallel wires are used, the neutral wire is ridged down its length and the other wire is round and smooth (see illus.).</p>  <p>Neutral Wire</p>	



12. Strip 3/4" of insulation from ends of fixture wires.

12. Dénudez l'extrémité des fils du luminaire sur 19,05 mm (3/4 po).

12. Pele 19,05 mm del aislante en los extremos de los conductores del artefacto.

PENDANT LUMINAIRE SUSPENDU COLGANTE

SKU: 484483

13. Push fixture wires up through hole in screw collar loop (W) attached to mounting bracket (A) and out end of threaded pipe inside junction box. Carefully pull fixture wires so they are easily accessible to connect to house wires.

13. Poussez avec précaution les fils du luminaire vers le haut à travers le trou du collier à anneau de suspension (W) fixé au support de fixation (A) et hors de l'extrémité du tube fileté à l'intérieur de la boîte de jonction. Tirez soigneusement les fils du luminaire afin qu'ils soient facilement accessibles pour se connecter aux fils de la maison.

13. Empuje cuidadosamente los conductores del ensamble hacia arriba, a través del orificio en el anillo de enganche roscado (W) que está unido a la abrazadera de montaje (A) y hacia afuera del extremo del tubo roscado (D), dentro de la caja de conexiones. Tire cuidadosamente de los cables del ensamble para tener un acceso fácil y poder conectarlos a los cables de la casa.

14. To aid in connecting fixture wires to house wires, temporarily connect second locking link (G) to link at end of chain (H) and to screw collar loop (W).

14. Pour faciliter la connexion des fils du luminaire aux fils de la maison, connectez temporairement le deuxième maillon de verrouillage (G) au maillon à l'extrémité de la chaîne (H) et au collier à anneau de suspension (W).

14. Para facilitar la conexión entre los conductores del ensamble y los de la casa, conecte temporalmente el segundo eslabón de bloqueo (G) al del final de la cadena (H) y al anillo de enganche roscado (W).

15. Twist the end of fixture white wire to the end of house white wire together. Twist a wire nut onto ends of wires. Wrap electrical tape around wire nut and wires to secure connection. Twist the end of fixture black wire and the end of house black wire together. Twist a wire nut onto the ends of wires. Wrap electrical tape around wire nut and wires to secure connection.

Loosen ground screw on mounting bracket (A). Wrap house ground wire around ground screw leaving enough ground wire to attach to fixture ground wire. Twist the end of fixture ground wire to the end of house ground wire together. Twist a wire nut onto ends of wires. Wrap electrical tape around wire nut and wires to secure connection.

NOTE: If you have electrical questions consult your local electrical code for approved grounding methods.

15. Entortiller l'extrémité du fil blanc du luminaire et l'extrémité du fil blanc du bâtiment. Visser un connecteur de fils sur l'extrémité des fils. Enrouler du ruban électrique sur le connecteur de fils et les fils pour sécuriser la connexion. Entortiller l'extrémité du fil noir du luminaire et l'extrémité du fil noir du bâtiment. Visser un connecteur de fils sur l'extrémité des fils. Enrouler du ruban électrique sur le connecteur de fils et les fils pour sécuriser la connexion. Desserrer la vis de mise à la terre sur le support de montage (A). Enrouler le fil de mise à la terre du bâtiment autour de la vis de mise à la terre en laissant libre suffisamment de fil pour attacher le fil de mise à la terre du luminaire. Enrouler le fil de mise à la terre du luminaire et l'extrémité du fil de mise à la terre du bâtiment ensembles. Visser un connecteur de fils sur l'extrémité des fils. Enrouler du ruban électrique sur le connecteur de fils et les fils pour sécuriser la connexion. REMARQUE : Si vous avez des questions en matière d'électricité, consultez votre code électrique local au sujet des méthodes de mise à la terre approuvées.

15. Una el extremo del cable blanco del artefacto con el extremo del cable blanco de la casa. Enrosque una tuerca para cables en los extremos de los cables. Coloque cinta aislante alrededor de la tuerca y los cables para asegurar la conexión. Una el extremo del cable negro del artefacto con el extremo del cable negro de la casa. Enrosque una tuerca para cables en los extremos de los cables. Coloque cinta aislante alrededor de la tuerca y los cables para asegurar la conexión. Afloje el tornillo de tierra del soporte de montaje (A). Envuelva el cable de tierra de la casa alrededor del tornillo de tierra dejando suficiente cable de tierra para conectar al cable de tierra del artefacto. Una el extremo del cable de

LODELLE

PENDANT

LUMINAIRE SUSPENDU

COLGANTE

SKU: 484483

tierra del arte-facto con el extremo del cable de tierra de la casa. Enrosque una tuerca para cables en los extremos de los cables. Coloque cinta aislante alrededor de la tuerca y de los cables para asegurar la conexión. **NOTA:** Si tiene dudas sobre electricidad, consulte el código de electricidad local para conocer los métodos de conexión a tierra aprobados.

16. After wires are connected, carefully tuck wires inside junction box.

16. Lorsque les fils sont connectés, insérer avec soin les fil dans le boîtier électrique.

16. Después de conectar los cables, coloque con cuidado los cables dentro de la caja de conexiones.

17. Remove second locking link (G) from last link on

INSTALLATION (FIG. 5)

INSTALACIÓN (FIG. 5)

INSTALLATION (FIG. 5)

chain (H) and screw collar loop (W).

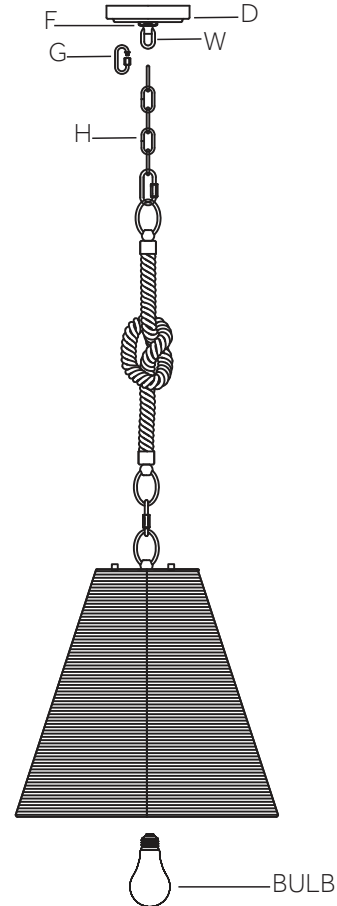
17. Retirez le deuxième maillon de verrouillage (G) du dernier maillon de la chaîne (H) et du collier à anneau de suspension (W).

17. Retire el segundo eslabón de bloqueo (G) del último eslabón de la cadena (H) y anillo de enganche roscado (W).

18. Raise canopy (D) up to ceiling. Pass hole in canopy (D) over screw collar loop (W). Position canopy (D) up against ceiling.

18. Soulevez le couvercle (D) au plafond. Placez le trou du couvercle (D) sur le collier à anneau de suspension (W). Placez le couvercle (D) contre le plafond.

18. Levante la cubierta (D) hasta el techo. Pase el orificio



de la cubierta (D) por el anillo de enganche roscado (W). Coloque la cubierta (D) contra el techo.

19. Raise threaded ring (F) up to canopy (D). Screw threaded ring (F) onto screw collar loop (W). Tighten threaded ring (F) to secure fixture to ceiling.

19. Soulevez la bague filetée (F) contre le couvercle (D). Visser la bague filetée (F) sur le collier à anneau de suspension (W). Serrez la bague filetée (F) afin de fixer le luminaire au plafond.

19. Levante el anillo roscado (F) hasta la cubierta (D).

LODELLE

PENDANT

LUMINAIRE SUSPENDU

COLGANTE

SKU: 484483

Atornille el anillo roscado (F) en el anillo de enganche roscado (W). Apriete el anillo roscado (F) para asegurar el ensamble al techo.

20. Attach second locking link (G) to link at end of chain (H). Attach locking link (G) at end of chain (H) to loop on screw collar loop (W).

20. Fixez le deuxième maillon de verrouillage (G) au maillon à l'extrémité de la chaîne (H). Fixez le maillon de verrouillage (G) à l'extrémité de la chaîne (H) à l'anneau sur le collier à anneau de suspension (W).

20. Fije el segundo eslabón de bloqueo (G) al del final de la cadena (G). Fije el eslabón de bloqueo (F) que se encuentra al final de la cadena (G) al anillo de enganche roscado (W).

21. Screw recommended bulb (E26 Edison bulb type, not included) into socket. Verify correct bulb wattage marked on socket of fixture. WARNING: DO NOT exceed maximum bulb wattage.

21. Vissez l'ampoule recommandée (ampoule à culot à vis E26, non incluse) dans la douille. Consultez la puissance appropriée pour l'ampoule indiquée sur la douille du luminaire. AVERTISSEMENT : NE dépassez PAS la puissance maximale recommandée pour l'ampoule.

21. Enrosque la bombilla recomendado (tipo de bombilla E26 Edison, no incluido) en el portalámparas. Verifique que la potencia del bombilla sea la correcta y que esté marcada en el portalámparas del artefacto. ADVERTENCIA: No exceda el máximo de la potencia del bombilla.