

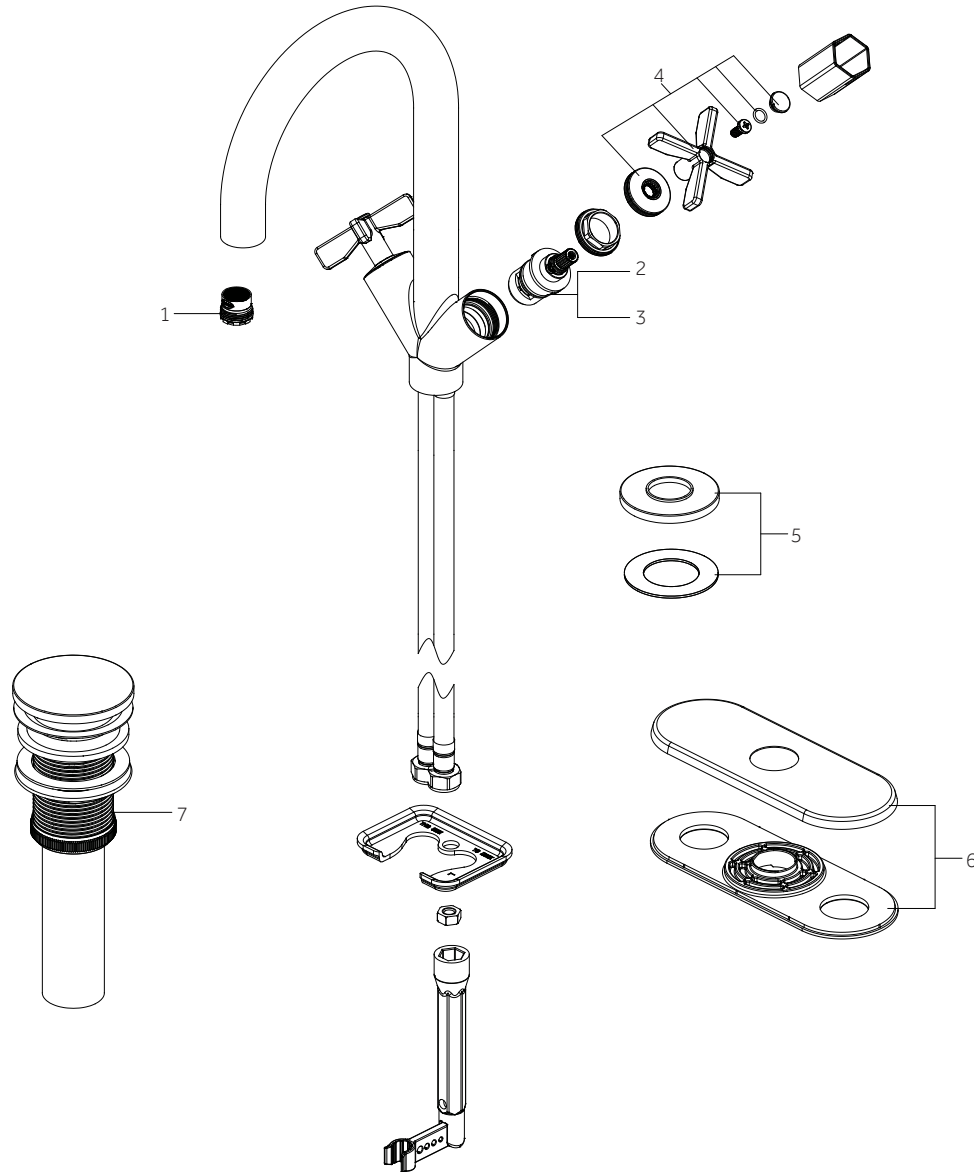
VASSOR

SINGLE-HOLE BATHROOM FAUCET

GRIFO DE BAÑO DE UN ORIFICIO

ROBINET DE SALLE DE BAIN MONO-TROU

SKU: 953796



No.	Part Name / Nombre de pieza / Pièce	Part No.
1	Aerator / Aireado / Aérateur	OBPF530187
2	Cartridge H / Cartucho H / Cartouche H	OBPF220046
3	Cartridge C / Cartucho C / Cartouche C	OBPF220047
4	Handle Assembly / Ensamblaje de la Manija / Manette	OBPF7F13081*
5	Flange / Ribete / Bride	OBPF1F80051*
6	Deck Plate Assembly / Ensamble de la placa de la cubierta / Ensemble plaque de finition	OBPF1F80052*
7	Press Pop-up Assembly / Presiona El ensamblaje Emergente/Appuyez Sur l'évacuation Mécanique	OBPF940196*

*Specify Finish / Especifica el Acabado / Spécifiez la Finition

Code: SHWSCVA107