

SOAP DISPENSER

DISPENSADOR DE JABON
DISTRIBUTEUR DE SAVON

SKU: 948519

BEFORE YOU BEGIN

We recommend consulting a professional if you are unfamiliar with installing plumbing fixtures. Signature Hardware accepts no liability for any damage to the faucet, plumbing, sink, counter top, or for personal injury during installation.

Observe all local plumbing and building codes.

Unpack and inspect the product for shipping damage. If any damage is found, contact our Customer Relations team at 1-855-715-1800.

ANTES DE COMENZAR

Le recomendamos que consulte a un profesional si no sabe cómo instalar accesorios de plomería. Signature Hardware no asume ninguna responsabilidad con respecto a los daños causados al inodoro, sistema de plomería, suelo o daños personales durante la instalación.

Cumpla con todas las normas locales de plomería y construcción.

Retire el inodoro del empaque y verifique si se produjeron daños durante el envío. Si encuentra algún daño, comuníquese con nuestro equipo de Servicio al cliente al 1-855-715-1800.

AVANT DE COMMENCER

Nous vous recommandons de consulter un professionnel si vous n'avez pas d'expérience dans l'installation d'appareils de plomberie. Signature Hardware décline toute responsabilité en cas de dommage au robinet, à la plomberie, à l'évier, au comptoir ou de blessure corporelle lors de l'installation.

Respectez tous les codes locaux de plomberie et de construction.

Déballiez et inspectez le produit pour vérifier qu'il n'a pas été endommagé pendant le transport. Si un dommage est constaté, communiquez avec notre équipe des relations avec la clientèle au 1 855 -715-1800.

GETTING STARTED

Ensure that you have gathered all the required materials that are needed for the installation.

CÓMO COMENZAR

Asegúrese de haber reunido todos los materiales necesarios para la instalación.

PREMIERS PAS

Assurez-vous d'avoir réuni tout le matériel nécessaire à l'installation.

For Warranty information, please visit: signaturehardware.com/services/warranty

Para obtener información sobre la garantía, visite: signaturehardware.com/services/warranty

Pour des renseignements concernant la garantie, consultez le site: signaturehardware.com/services/warranty

REVISED 08/09/2021
CODES: SHSD1166

SOAP DISPENSER

DISPENSADOR DE JABON

DISTRIBUTEUR DE SAVON

SKU: 948519

INSTALLATION

INSTALACIÓN

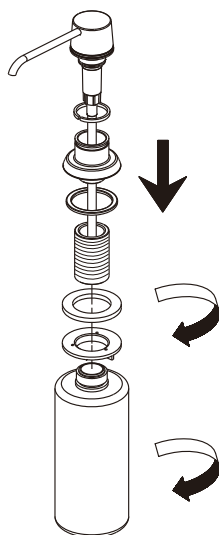
INSTALLATION

1. Remove the pump nozzle and plastic pump from soap dispenser assembly. Unscrew the bottle, lock nut and metal washer.

1. Quite la boquilla de aspiración de la bomba y la bomba plástica del ensamblaje del dispensador de jabón.

Desenrosque la botella, la contratuerca y arandela de metal.

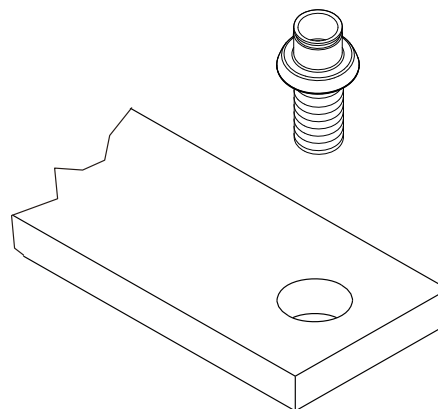
1. Retirez la buse de la pompe et la pompe en plastique de l'ensemble distributeur de savon. Dévisser la bouteille, le contre-écrou et la rondelle métallique.



2. Install the pedestal through the hole for soap dispenser.

2. Instale el pedestal a través del orificio para el distribuidor de jabón.

2. Installez le piédestal à travers le trou pour distributeur de savon.



SOAP DISPENSER

DISPENSADOR DE JABON

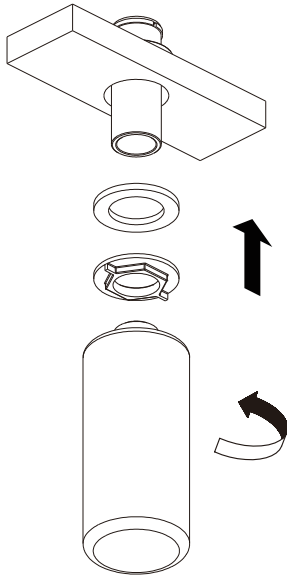
DISTRIBUTEUR DE SAVON

SKU: 948519

3. Attach the metal washer from below the sink, then tighten with lock nut. Install the bottle from the sink to the pedestal.

3. Sujete la arandela metálica desde la parte inferior de la pileta y apriétela con la contratuerca. Instale la botella de la inmersión hasta el pedestal.

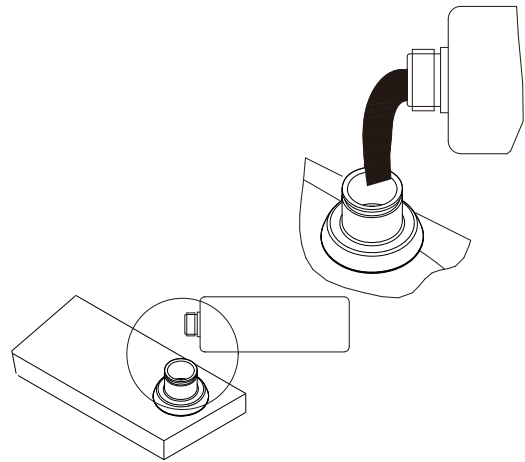
3. Fixez la rondelle métallique par le dessous de l'évier, puis serrez avec le contre-écrou. Installez la bouteille de l'évier au piédestal.



4. Pour in liquid soap (or hand lotion).

4. Vierta el jabón líquido (o loción para manos).

4. Versez du savon liquide (ou de la lotion pour les mains).



5. Put back the pump nozzle and plastic pump into connector.

5. Vuelva a colocar la boquilla de aspiración de la bomba y la bomba plástica en el conector.

5. Remettez la buse de la pompe et la pompe en plastique dans le connecteur.

