

DIVERTER TUB SPOUT
VERTEDOR DE BAÑERA CON CAMBIADOR
BEC DE BAIGNOIRE AVEC INVERSEUR
SKU: 953768

BEFORE YOU BEGIN

We recommend consulting a professional if you are unfamiliar with installing plumbing fixtures. Signature Hardware accepts no liability for any damage to the faucet, plumbing, sink, counter top, or for personal injury during installation.

Observe all local plumbing and building codes. Unpack and inspect the product for shipping damage. If any damage is found, contact our Customer Relations team via live chat at www.signaturehardware.com or by emailing support@signaturehardware.com.

ANTES DE COMENZAR

Le recomendamos que consulte a un profesional si no sabe cómo instalar accesorios de plomería. Signature Hardware no asume ninguna responsabilidad con respecto a los daños causados al inodoro, sistema de plomería, suelo o daños personales durante la instalación.

Cumpla con todas las normas locales de plomería y construcción.

Desempaque e inspeccione el producto para determinar si tiene daños por el envío. Si tiene daños, comuníquese con nuestro equipo de Relaciones con el Cliente por chat en directo en www.signaturehardware.com o por correo electrónico a support@signaturehardware.com.

AVANT DE COMMENCER

Nous vous recommandons de consulter un professionnel si vous n'avez pas d'expérience dans l'installation d'appareils de plomberie. Signature Hardware décline toute responsabilité en cas de dommage au robinet, à la plomberie, à l'évier, au comptoir ou de blessure corporelle lors de l'installation.

Respectez tous les codes locaux de plomberie et de construction.

Déballiez et inspectez le produit pour vérifier qu'il n'a pas été endommagé pendant le transport. Si un dommage est constaté, communiquez avec notre équipe des relations avec la clientèle au www.signaturehardware.com ou par mail support@signaturehardware.com.

GETTING STARTED

Ensure that you have gathered all the required materials that are needed for the installation.

CÓMO COMENZAR

Asegúrese de haber reunido todos los materiales necesarios para la instalación.

PREMIERS PAS

Assurez-vous d'avoir réuni tout le matériel nécessaire à l'installation.

ADDITIONAL QUESTIONS?

Still need help? Check out our Help Center at www.signaturehardware.com for product and warranty information, or contact us through live chat or by emailing support@signaturehardware.com.

¿MÁS PREGUNTAS?

Todavía necesita ayuda. Consulte nuestro Centro de Ayuda en www.signaturehardware.com para obtener información de productos y garantías o comuníquese con nosotros por chat directo o enviando un correo electrónico a support@signaturehardware.com.

D'AUTRES QUESTIONS?

Si vous avez encore besoin de l'aide. Veuillez consultez notre centre d'aide à l'adresse www.signaturehardware.com pour obtenir des informations sur les produits et la garantie ou veuillez nous contacter par clavardage en direct ou par courriel à l'adresse support@signaturehardware.com.

LEXIA

DIVERTER TUB SPOUT
VERTEDOR DE BAÑERA CON CAMBIADOR
BEC DE BAINOIRE AVEC INVERSEUR
SKU: 953768

TOOLS AND MATERIALS: HERRAMIENTAS Y MATERIALES: OUTILS ET MATÉRIEL:



Adjustable Wrench
Llave ajustable
Clé ajustable



Tape Measure
Cinta métrica
Ruban à mesurer



Phillips Screwdriver
Destornillador Phillips
Tournevis cruciforme



Safety Glasses
Gafas de seguridad
Lunettes de protection



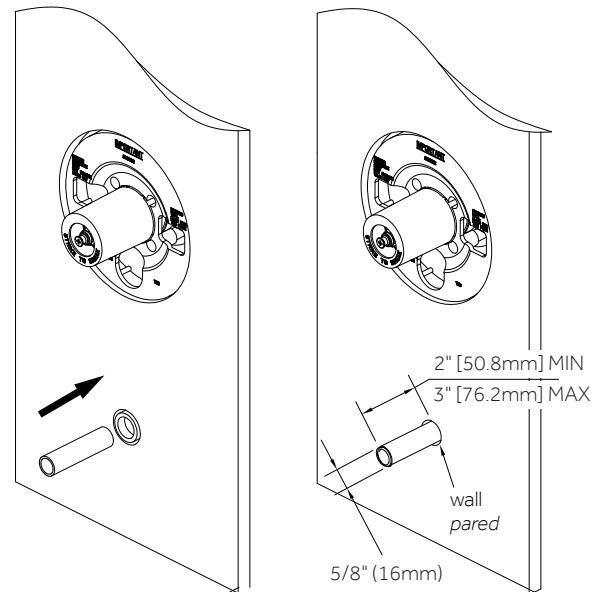
Plumbers Tape
Cinta Selladora
Para Rosca
Ruban de plomberie

INSTALLATION INSTALACIÓN INSTALLATION

1. The stub out 5/8" pipe should extend a minimum of 2" from the wall, but not to exceed 3" from the wall. Remove all burrs and sharp edges from the stub out 5/8" pipe. Sharp edges or burrs can cut or damage the o-rings inside of the tub spout.

1. El extremo sobresaliente de la tubería de 5/8 plg debe extenderse 5.08cm como mínimo desde la pared, pero sin pasar de 7.62 cm. Elimina todas las rebabas y bordes filosos del extremo sobresaliente de la tubería de 5/8 plg. Sharp edges or burrs can cut or damage the o-rings inside of the tub spout.

1. Le tuyau de sortie de 5/8 po du goulot de baignoire doit dépasser du mur d'au moins 2 po et d'au plus 3 po. Enlever les bavures et les bords coupants de l'embout du tuyau de 5/8 po. Les bords coupants et les bavures peuvent couper ou endommager l'intérieur des joints toriques du goulot de la baignoire.



LEXIA

DIVERTER TUB SPOUT

VERTEDOR DE BAÑERA CON CAMBIADOR

BEC DE BAIGNOIRE AVEC INVERSEUR

SKU: 953768

2. Place spout onto quick connection until the spout becomes flush with the finished wall and tighten screw (1) with phillips head screwdriver.

Note: The distance from the valve to the tub spout stub out should be between 8" (203.2mm) and 18" (457.2mm).

2. Coloca la canilla en el conector rápido hasta dejarla al ras con la pared terminada y apretar entonces el tornillo (1) con el desarmador de cabeza Phillips.

Nota: La distancia desde la válvula hasta el caño sobresaliente de la bañera debe ser de 8" a 18" (20.3 cm a 45.7cm).

2. Placer le bec sur le raccord rapide jusqu'à ce qu'il affleure le mur fini et serrer la vis (1) avec un tournevis cruciforme.

Remarque : La distance entre le robinet et le bout du bec de baignoire qui ressort doit être entre 20,3 et 45,7 cm (8 et 18 po).

