

FREESTANDING TUB FAUCET
GRIFO PARA TINA SIN EMPOTRAR
ROBINET DE BAIGNOIRE SUR PIEDS
SKU: 953765

BEFORE YOU BEGIN

We recommend consulting a professional if you are unfamiliar with installing plumbing fixtures. Signature Hardware accepts no liability for any damage to the faucet, plumbing, sink, counter top, or for personal injury during installation.

Observe all local plumbing and building codes. Unpack and inspect the product for shipping damage. If any damage is found, contact our Customer Relations team via live chat at www.signaturehardware.com or by emailing support@signaturehardware.com.

ANTES DE COMENZAR

Le recomendamos que consulte a un profesional si no sabe cómo instalar accesorios de plomería. Signature Hardware no asume ninguna responsabilidad con respecto a los daños causados al inodoro, sistema de plomería, suelo o daños personales durante la instalación.

Cumpla con todas las normas locales de plomería y construcción.

Desempaque e inspeccione el producto para determinar si tiene daños por el envío. Si tiene daños, comuníquese con nuestro equipo de Relaciones con el Cliente por chat en directo en www.signaturehardware.com o por correo electrónico a support@signaturehardware.com.

AVANT DE COMMENCER

Nous vous recommandons de consulter un professionnel si vous n'avez pas d'expérience dans l'installation d'appareils de plomberie. Signature Hardware décline toute responsabilité en cas de dommage au robinet, à la plomberie, à l'évier, au comptoir ou de blessure corporelle lors de l'installation.

Respectez tous les codes locaux de plomberie et de construction.

Déballiez et inspectez le produit pour vérifier qu'il n'a pas été endommagé pendant le transport. Si un dommage est constaté, communiquez avec notre équipe des relations avec la clientèle au www.signaturehardware.com ou par mail support@signaturehardware.com.

GETTING STARTED

Ensure that you have gathered all the required materials that are needed for the installation.

CÓMO COMENZAR

Asegúrese de haber reunido todos los materiales necesarios para la instalación.

PREMIERS PAS

Assurez-vous d'avoir réuni tout le matériel nécessaire à l'installation.

ADDITIONAL QUESTIONS?

Still need help? Check out our Help Center at www.signaturehardware.com for product and warranty information, or contact us through live chat or by emailing support@signaturehardware.com.

¿MÁS PREGUNTAS?

Todavía necesita ayuda. Consulte nuestro Centro de Ayuda en www.signaturehardware.com para obtener información de productos y garantías o comuníquese con nosotros por chat directo o enviando un correo electrónico a support@signaturehardware.com.

D'AUTRES QUESTIONS?

Si vous avez encore besoin de l'aide. Veuillez consultez notre centre d'aide à l'adresse www.signaturehardware.com pour obtenir des informations sur les produits et la garantie ou veuillez nous contacter par clavardage en direct ou par courriel à l'adresse support@signaturehardware.com.

LEXIA

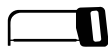
FREESTANDING TUB FAUCET
GRIFO PARA TINA SIN EMPOTRAR
ROBINET DE BAIGNOIRE SUR PIEDS

SKU: 953765

TOOLS AND MATERIALS: HERRAMIENTAS Y MATERIALES: OUTILS ET MATÉRIEL:



Safety Glasses
Gafas de seguridad
Lunettes de protection



Hacksaw
Sierra para
metales
Scie à métaux



Adjustable Wrench
Llave ajustable
Clé ajustable



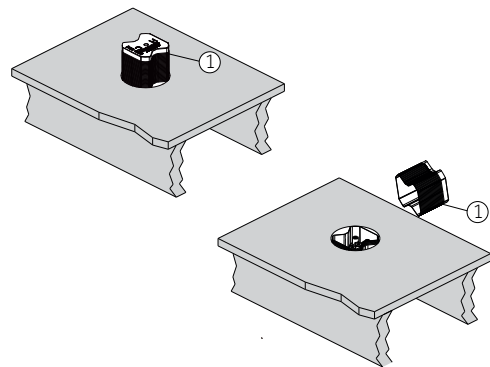
Hex Wrench
Llave hexagonal
Clé hexagonale

INSTALLATION INSTALACIÓN INSTALLATION

1. After laying the floor, use a saw to remove the excess plaster guard (1) from the exposed floor.

1. Después de colocar el piso, use una sierra para quitar el exceso de protector de yeso (1) del piso expuesto.

1. Après avoir posé le plancher, utiliser une scie pour éliminer la protection en plastique (1) en surplus du plancher exposé.



LEXIA

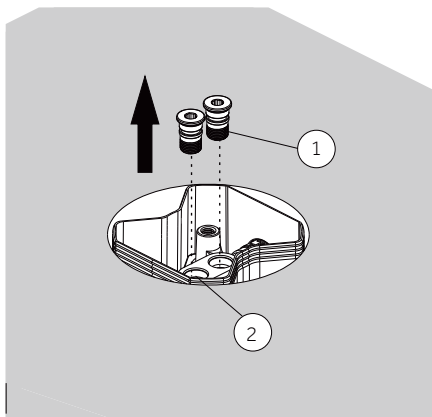
FREESTANDING TUB FAUCET GRIFO PARA TINA SIN EMPOTRAR ROBINET DE BAIGNOIRE SUR PIEDS

SKU: 953765

2. Loosen the plug (1) with the H6 hex wrench from the rough-in body (2).

2. Afloje el tapón (1) con la llave hexagonal H6 del cuerpo sólido (2).

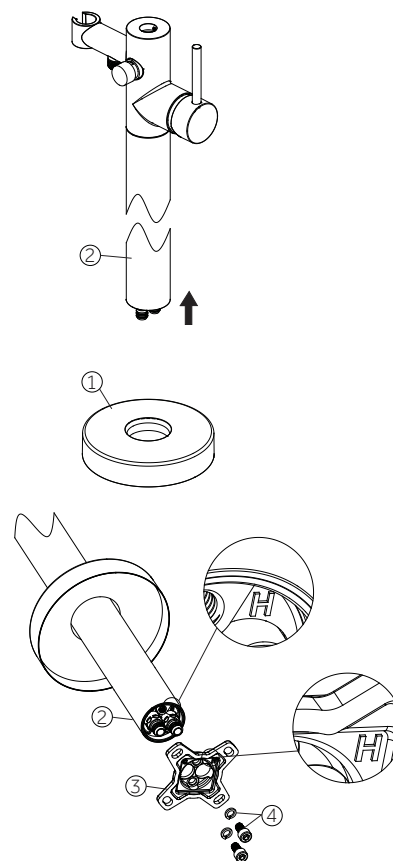
2. Desserrer le bouchon (1) de la plomberie brute (2) à l'aide de la clé hexagonale H6.



3. Install the flange (1) on the faucet assembly (2). When installing the seat (3), make sure that the "H" on it is aligned with the "H" on the faucet assembly (2). Then fix the seat (3) on the faucet assembly (2) with screws and washers (4).

3. Instale la brida (1) en el ensamble del grifo (2). Cuando instale el asiento (3), asegúrese de que la letra "H" esté alineada con la letra "H" en el ensamble del grifo (2). Luego fije el asiento (3) en el ensamble del grifo (2) con los tornillos y las arandelas (4).

3. Installer la bride (1) sur l'ensemble robinet (2). Lors de l'installation du siège (3), s'assurer que le « H » sur celui-ci est aligné avec le « H » de l'ensemble robinet (2). Fixer ensuite le siège (3) sur l'ensemble robinet (2) avec les vis et les rondelles (4).



FREESTANDING TUB FAUCET GRIFO PARA TINA SIN EMPOTRAR ROBINET DE BAIGNOIRE SUR PIEDS

SKU: 953765

4. Slide the flange over the standpipe. Place the faucet assembly (1) onto the rough-in body (3), then push the connections (2) of inlet supply line into the rough-in body (3).

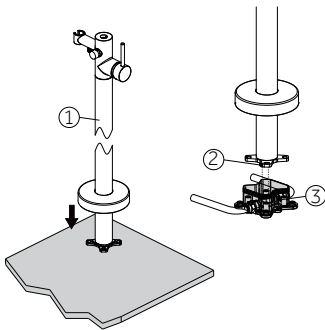
Note: Do not reverse the hot and cold water supply line.

4. Deslice la brida sobre el tubo vertical. Coloque el ensamble del grifo (1) en el cuerpo sólido (3), luego empuje las conexiones (2) del suministro de entrada en el cuerpo sólido (3).

Nota: No invierta las líneas de suministro de agua caliente y fría.

4. Faire glisser la bride sur la colonne montante. Placer l'ensemble robinet (1) dans la plomberie brute (3) et pousser les raccords (2) de la conduite d'alimentation d'entrée dans la plomberie brute (3).

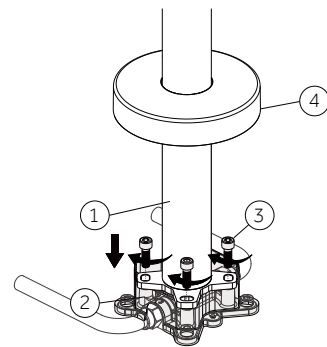
Remarque : ne pas inverser les conduites d'alimentation en eau chaude et froide.



5. Secure the faucet assembly (1) to the rough-in body (2) using screws (3). Slide the flange (4) down the standpipe and then push it to the base.

5. Asegure el ensamble del grifo (1) en el cuerpo sólido (2) usando los tornillos (3). Deslice la brida (4) hacia abajo en el tubo vertical y luego empújela en la base.

5. Fixer l'ensemble robinet (1) à la plomberie brute (2) à l'aide de vis (3). Faire glisser la bride (4) le long de la colonne montante et la pousser vers la base.



LEXIA

FREESTANDING TUB FAUCET

GRIFO PARA TINA SIN EMPOTRAR

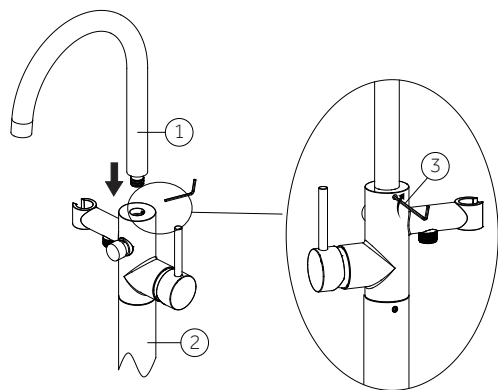
ROBINET DE BAINOIRE SUR PIEDS

SKU: 953765

6. Insert the spout (1) into the faucet assembly (2). Rotate the spout (1) to align correctly with the faucet assembly (2) then tighten the screw (3) using H2.5 hex wrench.

6. Inserte la boquilla (1) en el ensamble del grifo (2). Gire la boquilla (1) para alinearla correctamente con el ensamble del grifo (2), luego apriete el tornillo (3) con la llave hexagonal H2.5.

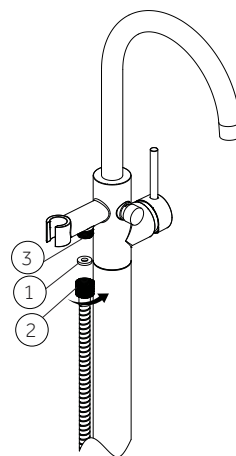
6. Insérer le bec verseur (1) dans l'ensemble robinet (2). Faire tourner le bec (1) pour l'aligner correctement avec l'ensemble robinet (2), puis serrer la vis (3) en utilisant la clé hexagonale H2.5.



7. Make sure washer (1) is in hose end (2). Thread hose onto outlet (3) and tighten securely. Do not overtighten.

7. Asegúrese de que la arandela (1) esté en el extremo de la manguera (2). Enrosque la manguera en la salida (3) y apriétela firmemente. No apriete en exceso.

7. S'assurer que la rondelle (1) se trouve à l'extrémité du tuyau flexible (2). Raccorder le tuyau flexible à la sortie (3) et le serrer fermement. Éviter de trop serrer.



LEXIA

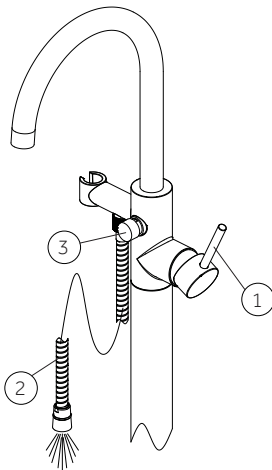
FREESTANDING TUB FAUCET GRIFO PARA TINA SIN EMPOTRAR ROBINET DE BAIGNOIRE SUR PIEDS

SKU: 953765

8. Turn the supply lines on, and turn handle (1) to the full on mix position. Hold hose (2) inside tub and press the diverter (3) to the engaged position. Flush faucet for 1 minute. If hose has gasket installed, use caution not to lose during flushing process. After flushing turn off water at the bath valve handle (1).

8. Luego abra las líneas de suministro y gire la manija (1) a la posición de mezclado completamente abierta. Sostenga la manguera (2) dentro del tubo y presione el desviador de ducha (3) a la posición acoplada. Descargue el grifo durante 1 minuto. Si la manguera tiene un empaque instalado, tenga cuidado de no aflojarlo durante el proceso de descarga. Después de hacer la descarga, cierre el agua en la manija de la válvula del baño (1).

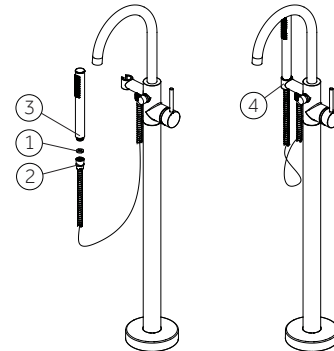
8. Ouvrir les conduites d'alimentation et tourner complètement la poignée (1) à la position mélange. Tenir le tuyau (2) à l'intérieur de la baignoire et enfoncer l'inverseur (3) pour l'engager. Rincer le robinet pendant 1 minute. Si le joint d'étanchéité du tuyau est installé, faire preuve de prudence pour qu'il ne soit pas perdu pendant le rinçage. Après le rinçage, ouvrir l'eau avec la poignée du robinet du bain (1).



9. Make sure washer (1) is installed in hose end (2). Hand tighten hand shower (3) onto hose. Place hand shower into holder (4). Inspect for leaks at arrows.

9. Asegúrese de que la arandela (1) esté instalada en el extremo de la manguera (2). Apriete con la mano la ducha manual (3) en la manguera. Coloque la ducha manual en el retenedor (4). Revise si hay fugas en las flechas.

9. S'assurer que la rondelle (1) est installée dans l'extrémité du tuyau (2). Serrer la douchette (3) à la main sur le tuyau. Placer la douche à main dans le support (4). Vérifier qu'il n'y a pas de fuite au niveau des flèches.



FREESTANDING TUB FAUCET
GRIFO PARA TINA SIN EMPOTRAR
ROBINET DE BAIGNOIRE SUR PIEDS

SKU: 953765

10. If faucet leaks from spout, shut off the water supplies and replace the cartridge.

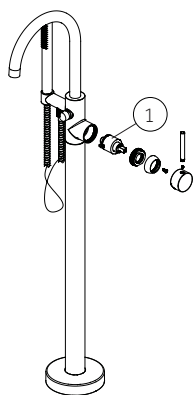
Note: Install cartridge correctly for proper handle rotation.

10. Si el grifo tiene fuga de la boquilla, cierre los suministros de agua y sustituya el cartucho.

Nota: Instale el cartucho correctamente para poder girar bien la manija.

10. Si le robinet fuit au niveau du bec, couper l'arrivée d'eau et remplacer la cartouche.

Remarque : installer la cartouche correctement pour que la poignée tourne dans le bon sens.



Note

This product is engineered to meet the EPA Water Sense flow requirement. The flow rate is governed by the aerator or flow controller. If a Water Sense compliant aerator or flow controller to retain the water conserving flow rate of this product.

Nota

Este producto está diseñado para cumplir el requisito de flujo de detección de agua de EPA. La velocidad del flujo es regulada por el aireador o el controlador de flujo. Si un controlador de flujo o aireador que cumpla la Detección de agua para retener la velocidad de flujo de conservación de agua de este producto.

Remarque :

Ce produit a été conçu pour respecter les exigences EPA Water Sense. Le débit d'eau est contrôlé par l'aérateur ou par le régulateur de débit. Si un remplacement est nécessaire, s'assurer de le remplacer par un aérateur conforme à Water Sense ou un contrôleur de débit afin de conserver le taux de débit économe en eau de ce produit.